

HIDROMEK

KAZICI YÜKLEYİCİ
BACKHOE LOADER

HMK 102B
mæstro SUPRA



YEDEK PARÇA KATALOĞU SPARE PARTS CATALOG

YAYIN NO/ PUBL. NO: 1
BASKI NO/ EDITION NO: 2
BASKI TARİHİ/ EDITION DATE: 19/06/2014
KATALOG NO/ CATALOG NO: Y10/12563
SERİ NO/ SERIAL NUMBER: B040001

www.hidromek.com.tr

ÖNSÖZ

HMK 102 Serisi İş Makinasını tercih ettiğiniz için teşekkür ederiz. Bu katalog 102 serisi'nin yedek parça hizmeti için hazırlanmıştır. İyi bir servis hizmeti ve doğru parça seçimi için kataloğun kapsamı ile ilgili aşağıda belirtilen açıklamaları okuyunuz ve anlayınız.

No

Gösterilen parçanın poz numarasını verir.

Parça No

Resimde gösterilen parçaların parça numarasını gösterir.

Parça Adı

Parçanın adını gösterir.

Adet

Parçanın o sayfada yer alan gruptaki kullanım adedini gösterir.

SK

Servis kodu kolonunda yer alan kısaltmaların aşağıda gösterildiği gibi kendilerine ait anlamları vardır.

K	→	Parçanın kit içinde yer aldığı anlamına gelir. Kitin içinde yer alan parçalar teker teker tedarik edilemez.
OP	→	Opsiyonel parça
NSP	→	Servis parçası değil.
S	→	Set. Set içinde yer alan parçalar teker teker tedarik edilebilir.

Başlangıç Seri No (Bas. S. N.)

Parçanın kullanıldığı makinenin başlangıç seri numarasını gösterir.

Örneğin; A19001 - → gösterilen parça A19001'den itibaren kullanılmıştır.

Bitiş Seri No (Bit. S. N.)

Parçanın kullanıldığı makinenin başlangıç seri numarasını gösterir.

Örneğin; - B040001 → gösterilen parça B040150'e kadar kullanılmıştır.

Yerine Kullanım (Y. Kul.)

Parçaların birbirleri yerine kullanılabilirliğini ifade eder.

- A → Birbirlerinin yerine kullanılabilirler. (eski parça ↔ yeni parça)
- B → Biri diğerinin yerine kullanılabilir. (eski parça → yeni parça)
- C → Biri diğerinin yerine kullanılabilir. (eski parça ← yeni parça)
- D → Birbirlerinin yerine kullanılamaz. (eski parça – yeni parça)

Not

Parçaların tanımlarında yer almayan açıklamaları gösterir.

PREFACE

We would like to thank you for purchasing HMK 102 Series Construction Equipment.

This catalog has been prepared for ordering spare parts for 102 series.

For satisfactory service and selection of correct part, read and understand instructions as shown below.

No

This indicates the indicating number of part.

Part No

It shows the part number of the parts which are included in an illustration.

Description

It shows the name of the part.

Q'ty

It shows the quantity use of part for the group that was illustrated on page.

SC

Abbreviations on service code column have their own meaning as show below.

- K → This means that the part is contained in the kit. Parts are given with KIT, can not be supplied individually.
OP → Optional part
NSP → Non service part.
S → Set. Parts are given with set, can be supplied individually.

Serial Number From (S./N. From)

It shows the machine serial number in which the parts are used.

For example; A19001 - → the part that is shown in illustration was used from A19001.

Serial Number From (S./N. To)

It shows the machine serial number in which the parts are used.

For example; - B040001 → the part that is shown in illustration was used to B040150.

ICA

This indicates the interchangeability of the parts between a new one and old one.

- A → Mutual interchangeability (old part ↔ new part)
B → One way interchangeability (old part → new part)
C → One way interchangeability (old part ← new part)
D → No interchangeability (old part – new part)

Note

It shows explanations, which are not given in description

KISALTMALAR / ABBREVIATIONS

KISALTMA/ABBREVIATION	AÇIKLAMA	DESCRIPTION
&	VE	AND
A/C		AIR CONDITIONER
A.K.V.	ANA KUMANDA VALFİ	
AM		ARM
AR		AS REQUIRED
ASS'Y		ASSEMBLY
BKT		BUCKET
BM		BOOM
BG	BULGARCA	
FR	FRANSIZCA	
HYD.		HYDRAULIC
ISP	İSPANYOLCA	
İNG	İNGİLİZCE	
JY	JOYSTICK	
K	KİT	KIT
K.M.	KAYNAKLI MONTAJ	
LH		LEFT HAND
LR		LONG REACH
LV	LEVYELİ	LEVERS
M.C.V.		MAIN CONTROL VALVE
OP	OPSIYONEL	OPTINAL
PORT	PORTEKİZCE	
REV.	REVİZYON	REVISION
RH		RIGHT HAND
RUS	RUSÇA	
S	SET	SET
STD	STANDART	STD
SW		SWING
TR	TÜRKÇE	
TRV		TRAVEL
W.A.		WELDING ASSEMBLY

İÇİNDEKİLER / CONTENTS

A	MOTOR SİSTEMİ	ENGINE SYSTEM
A010	MOTOR VE ŞANZİMAN MONTAJI (LUCK-UP)	ENGINE & TRANSMISSION MOUNTING (LUCK-UP)
A010	MOTOR VE ŞANZİMAN MONTAJI (STANDART)	ENGINE & TRANSMISSION MOUNTING (STANDARD)
A020	MOTOR KONTROL SİSTEMİ	ENGINE CONTROL SYSTEM
A030	HAVA EMİŞ SİSTEMİ	AIR INTAKE SYSTEM
A040	EGZOZ MONTAJI	EXHAUST MOUNTING
A050	MOTOR SOĞUTMA MONTAJI	ENGINE COOLING MOUNTING
A060	RADYATÖR KOMPLESİ	RADIATOR ASSEMBLY
A070	YAKIT SİSTEMİ	FUEL SYSTEM
A080	ISITMA HAVALANDIRMA SİSTEMİ	HEATING VENTING SYSTEM
A090	KALORİFER ÜNİTESİ	HEATER UNIT
A100	ISITMA HAVALANDIRMA VE SOĞUTMA SİSTEMİ	HEATING VENTING AIR CONDITIONING SYSTEM
A110	KLİMA ÜNİTESİ (OP)	AIR CONDITIONER UNIT (OP)
B	ŞASI VE KAPORTA	FRAME & COWLING
B010	ŞASI	MAIN FRAME
B020	AYAK, KIZAK	STABILIZER, SIDESHIFT
B060	KIZAK PAPUCU	STABILIZER PADS
B070	DÖNÜŞ TABLASI	KINGPOST CARRIAGE
B090	DÖNÜŞ KUTUSU	KINGPOST
B150	KAPUT- PANEL- PANJUR- YAN KAPAK MONTAJI	BONNET- PANEL- FRONT GRILL- SIDE COVER MOUNTING
B160	ÇAMURLUKLAR	FENDERS
C	KABİN	OPERATOR CAB
C010	KABİN VE BAĞLANTI TAKOZLARI	CAB & CAB MOUNTING
C020	KAPI VE CAMLAR, SAĞ	DOOR AND WINDOW, RH
C030	KAPI VE CAMLAR, SOL	DOOR AND WINDOW, LH
C040	CAMLAR, ÖN - ARKA	WINDOWS, FRONT - REAR
C050	KABİN DONANIMI	CAB ACCESSORIES
C060	KABİN (LEVYE MEKANİZMALI)	CAB (LEVER MECHANISM)
C070	KABİN (JOYSTICK MEKANİZMALI) (OP)	CAB (JOYSTICK MECHANISM) (OP)
C080	İÇ TRİMLER, ÖN	INTERIOR, FRONT
C090	İÇ TRİMLER, SOL	INTERIOR, LH
C100	İÇ TRİMLER, SAĞ	INTERIOR, RH
C130	JOYSTICK MEKANİZMASI, SAĞ (OP)	JOYSTICK MECHANISM, RH (OP)
C140	JOYSTICK MEKANİZMASI, SOL (OP)	JOYSTICK MECHANISM, LH (OP)
C150	DİREKSİYON KOLONU KOMPLESİ	STEERING COLUMN ASSEMBLY
C160	OPERATOR KOLTUK MONTAJI	OPERATOR SEAT MOUNTING
C170	OPERATOR KOLTUK KOMPLESİ	OPERATOR SEAT ASSEMBLY
C180	OPERATOR KOLTUK MONTAJI (HAVA SÜSPANSİYONLU) (OP)	OPERATOR SEAT MOUNTING (WITH AIR SUSPENSION) (OP)
C190	OPERATOR KOLTUK KOMPLESİ (HAVA SÜSPANSİYONLU) (OP)	OPERATOR SEAT ASSEMBLY (WITH AIR SUSPENSION) (OP)
D	ATAÇMAN	ATTACHMENT
D010	YÜKLEYİCİ KOL MONTAJI (1)	LOADER ARM MOUNTING (1)
D020	YÜKLEYİCİ KOL MONTAJI (2)	LOADER ARM MOUNTING (2)
D030	YÜKLEYİCİ KOL MONTAJI (3)	LOADER ARM MOUNTING (3)
D040	AÇILIR KEPÇE (1.1 m3)	MULTIPURPOSE BUCKET, LOADER (1.1 m3)
D045	AÇILIR KEPÇE (1.3 m3) (OP)	MULTIPURPOSE BUCKET, LOADER (1.3 m3) (OP)
D050	AÇILIR KEPÇE (ÇABUK SÖK TAKLI) (OP)	MULTIPURPOSE BUCKET,LOADER(WITH QUICK COUPLER)(OP)
D060	SABİT KEPÇE (1.2 m3) (OP)	SHOVEL (1.2 m3) (OP)
D070	SABİT KEPÇE (1.5 m3) (OP)	SHOVEL (1.5 m3) (OP)
D080	TESVİYE KÜREĞİ (716x2800) (OP)	LEVELLING BLADE (716x2800) (OP)
D100	TESVİYE KÜREĞİ (ÇABUK SÖK TAKLI, 716x 2800) (OP)	LEVELLING BLADE WITH QUICK COUPLER (716x2800)(OP)
D110	TESVİYE KÜREĞİ (ÇABUK SÖK TAKLI, 900x 2800) (OP)	LEVELLING BLADE WITH QUICK COUPLER(900x 2800)(OP)
D120	TESVİYE KÜREĞİ, (ÇİFT EKSENLİ) (OP)	LEVELLING BLADE (DOUBLE AXIS) (OP)
D130	TOMRUK YÜKLEYİCİ (2+1 TIRNAKLI) (OP)	LOG GRAPPLE (2+1 CLAMP) (OP)
D140	TOMRUK YÜKLEYİCİ (HAREKETLİ) (OP)	LOG GRAPPLE (WITH VERTICAL MOVEMENT) (OP)
D160	FORKLİFT APARATI (AÇILIR KEPÇE) (OP)	FORKLIFT (MULTIPURPOSE BUCKET) (OP)
D170	FORKLİFT APARATI (SABİT KEPÇE 1.2 m3) (OP)	FORKLIFT (SHOVEL 1.2 m3) (OP)

D180 FORKLİFT APARATI (SABİT KEPÇE 1.5 m3) (OP)
D190 ÇABUK SÖK TAK (YÜKLEYİCİ KEPÇE) (OP)
D200 BOM MONTAJI
D230 ARM MONTAJI
D250 TELESKOPIK ARM MONTAJI (OP)
D300 KEPÇE BAĞLANTISI
D310 KEPÇE, KAZICI
D330 DÖNERLİ KANAL KEPÇESİ (OP)
D350 ÇABUK SÖK TAK, KAZICI (OP)
D360 KIRICI MONTAJI (MONTABERT- SC 36) (OP)
D370 KIRICI MONTAJI (MONTABERT- SC 28) (OP)
D380 KIRICI MONTAJI (ALICON B50) (OP)
D390 KIRICI MONTAJI (ALICON B70) (OP)
D400 KIRICI MONTAJI (DEMO DMB50) (OP)
D410 KIRICI MONTAJI (DEMO DMB70) (OP)
D420 KIRICI MONTAJI (LIFTON LH 360) (OP)
D430 KIRICI MONTAJI (TOKU) (OP)
D440 KIRICI MONTAJI (MONTABERT- HKR 140) (OP)
D450 KIRICI MONTAJI (MONTABERT- 95) (OP)
D460 KIRICI MONTAJI (DEMO S700V) (OP)
D470 KIRICI KOMPLESİ (MONTABERT- SC 36) (OP)
D480 KIRICI KOMPLESİ (MONTABERT- SC 28) (OP)
D490 KIRICI KOMPLESİ (ALICON B50) (OP)
D500 KIRICI KOMPLESİ (ALICON B70) (OP)
D510 KIRICI KOMPLESİ (DEMO DMB50) (OP)
D520 KIRICI KOMPLESİ (DEMO DMB70) (OP)
D530 KIRICI KOMPLESİ (LIFTON LH 360) (OP)
D540 KIRICI KOMPLESİ (TOKU, TNB 6M) (OP)
D550 KIRICI KOMPLESİ (MONTABERT- 140) (OP)
D560 KIRICI KOMPLESİ (MONTABERT- 95) (OP)
D570 KIRICI KOMPLESİ (DEMO S700V) (OP)
D580 BURGU (Ø350x1000) (OP)
D600 BURGU (Ø500x1300) (OP)
D610 BURGU (Ø610x1600) (OP)
D640 RİPER (OP)

FORKLIFT (SHOVEL 1.5 m3) (OP)
QUICK COUPLER (LOADER) (OP)
BOOM MOUNTING
ARM MOUNTING
TELESCOPIC ARM MOUNTING (OP)
BUCKET LINKAGE
BUCKET, BACKHOE
TILTING BUCKET (OP)
QUICK COUPLER, BACKHOE (OP)
BREAKER MOUNTING (MONTABERT- SC 36) (OP)
BREAKER MOUNTING (MONTABERT- SC 28) (OP)
BREAKER MOUNTING (ALICON B50) (OP)
BREAKER MOUNTING (ALICON B70) (OP)
BREAKER MOUNTING (DEMO DMB50) (OP)
BREAKER MOUNTING (DEMO DMB70) (OP)
BREAKER MOUNTING (LIFTON LH 360) (OP)
BREAKER MOUNTING (TOKU) (OP)
BREAKER MOUNTING (MONTABERT-HKR 140) (OP)
BREAKER MOUNTING (MONTABERT- 95) (OP)
BREAKER MOUNTING (DEMO S700V) (OP)
BREAKER ASSEMBLY (MONTABERT- SC 36) (OP)
BREAKER ASSEMBLY (MONTABERT- SC 28) (OP)
BREAKER ASSEMBLY (ALICON B50) (OP)
BREAKER ASSEMBLY (ALICON B70) (OP)
BREAKER ASSEMBLY (DEMO DMB50) (OP)
BREAKER ASSEMBLY (DEMO DMB70) (OP)
BREAKER ASSEMBLY (LIFTON 360) (OP)
BREAKER ASSEMBLY (TOKU, TNB 6M) (OP)
BREAKER ASSEMBLY (MONTABERT- 140) (OP)
BREAKER ASSEMBLY (MONTABERT- 95) (OP)
BREAKER ASSEMBLY (DEMO S700V) (OP)
AUGER (Ø350x1000) (OP)
AUGER (Ø500x1300) (OP)
AUGER (Ø610x1600) (OP)
RIPPER (OP)

E GÜÇ AKTARMA SİSTEMİ

POWER TRAIN SYSTEM

E010 GÜÇ AKTARMA MONTAJI
E020 TEKER VE LASTİK GRUBU
E030 PARK FRENİ
E040 ÖN AKS
E050 ÖN AKS, AYNA MAHRUTİ
E060 ÖN AKS, ŞAFT BAĞLANTISI
E070 ÖN AKS, DİFERANSİYEL
E080 ÖN AKS, KOVAN PARÇALARI
E090 ÖN AKS, AKS KOVANLARI
E100 ÖN AKS, AKS BAŞI MONTAJI
E110 ÖN AKS, POYRA
E120 ÖN AKS, PLANET DİŞLİ GRUBU
E130 ÖN AKS, DİREKSİYON SİLİNDİRİ
E140 ARKA AKS
E150 ARKA AKS, AYNA MAHRUTİ
E160 ARKA AKS, ŞAFT BAĞLANTISI
E170 ARKA AKS, DİFERANSİYEL
E180 ARKA AKS, ÇOKLU DİSK FRENİ
E190 ARKA AKS, AKS KOVAN PARÇALARI
E200 ARKA AKS, AKS KOVANLARI
E210 ARKA AKS, POYRA VE PLANET DİŞLİ GRUBU
E220 ARKA AKS, PARK FRENİ
E230 ŞANZİMAN (STANDART)
E230 ŞANZİMAN (LUCK-UP)
E240 ŞANZİMAN, TORK KONVERTÖR (STANDART)
E240 ŞANZİMAN, TORK KONVERTÖR (LUCK-UP)
E250 ŞANZİMAN, POMPA GRUBU
E260 ŞANZİMAN, TRANSMİSYON GÖVDESİ, ÖN (STANDART)
E260 ŞANZİMAN, TRANSMİSYON GÖVDESİ, ÖN (LUCK-UP)

POWER TRAIN MOUNTING
WHEEL & TIRE GROUP
PARKING BRAKE
FRONT AXLE
FRONT AXLE, BEVER GEAR SET
FRONT AXLE, INPUT FLANGE
FRONT AXLE, DIFFERENTIAL
FRONT AXLE, AXLE CASING PARTS
FRONT AXLE, AXLE CASING
FRONT AXLE, JOINT HOUSING MOUNTING
FRONT AXLE, HUB
FRONT AXLE, PLANETARY DRIVE
FRONT AXLE, STEERING CYLINDER
REAR AXLE
REAR AXLE, BEVEL GEAR SET
REAR AXLE, INPUT FLANGE
REAR AXLE, DIFFERENTIAL
REAR AXLE, M- DISC BRAKE
REAR AXLE, AXLE CASING PARTS
REAR AXLE, AXLE CASING PARTS
REAR AXLE, HUB AND PLANETARY DRIVE
REAR AXLE, PARK BRAKE
TRANSMISSION (STANDARD)
TRANSMISSION (LUCK-UP)
TRANSMISSION, TORQUE CONVERTER ARRANGMENT (STANDARD)
TRANSMISSION, TORQUE CONVERTER ARRANGMENT (LUCK-UP)
TRANSMISSION, PUMP GROUP
TRANSMISSION, FRONT CASING AND ANCILLIARIES (STANDARD)
TRANSMISSION, FRONT CASING AND ANCILLIARIES (LUCK-UP)

E270	ŞANZIMAN, VALF GRUBU	TRANSMISSION, VALVE GROUP
E280	ŞANZIMAN, TRANSMİSYON GÖVDESİ, ARKA (STANDART)	TRANSMISSION, REAR CASING AND ANCILLIARIES (STANDARD)
E280	ŞANZIMAN, TRANSMİSYON GÖVDESİ, ARKA (LUCK-UP)	TRANSMISSION, REAR CASING AND ANCILLIARIES (LUCK-UP)
E290	ŞANZIMAN, KAVRAMA, DİSK GRUBU	TRANSMISSION, CLUTCH GROUP
E300	ŞANZIMAN, KAVRAMA GRUBU, ANA (STANDART)	TRANSMISSION, SHAFT GROUP - MAIN (STANDARD)
E300	ŞANZIMAN, KAVRAMA GRUBU, ANA (LUCK-UP)	TRANSMISSION, SHAFT GROUP - MAIN (LUCK-UP)
E310	ŞANZIMAN, KAVRAMA GRUBU, AVARE DİŞLİ	TRANSMISSION, SHAFT GROUP IDLER
E320	ŞANZIMAN, KAVRAMA GRUBU, GİRİŞ (STANDART)	TRANSMISSION, SHAFT GROUP INPUT (STANDARD)
E320	ŞANZIMAN, KAVRAMA GRUBU, GİRİŞ (LUCK-UP)	TRANSMISSION, SHAFT GROUP INPUT (LUCK-UP)
E330	ŞANZIMAN, ŞAFT GRUBU (STANDART)	TRANSMISSION, SHAFT GROUP PTO (STANDARD)
E330	ŞANZIMAN, ŞAFT GRUBU (LUCK-UP)	TRANSMISSION, SHAFT GROUP PTO (LUCK-UP)
E340	ŞANZIMAN, KAVRAMA GRUBU, GERİ (STANDART)	TRANSMISSION, SHAFT GROUP COUNTER (STANDARD)
E340	ŞANZIMAN, KAVRAMA GRUBU, GERİ (LUCK-UP)	TRANSMISSION, SHAFT GROUP COUNTER (LUCK-UP)

F HİDROLİK SİSTEM

HYDRAULIC SYSTEM

F010	HİDROLİK TANK MONTAJI	HYDRAULIC TANK MOUNTING
F070	HİDROLİK TESİSAT, FREN	HYDRAULIC PIPING, BRAKE
F135	HİDROLİK TESİSAT, AYAK SİLİNDİRİ (KİLİT VALFLİ) (OP)	HYD. PIPING, STABILIZER CYLINDER (WITH SAFETY LOCKING VALVE) (OP)
F145	HİDROLİK TESİSAT, SIKMA PİSTONU	HYD. PIPING, HYDROCLAMP
F150	HİDROLİK TESİSAT, DÖNÜŞ SİLİNDİRİ	HYD. PIPING, SWING CYLINDER
F160	KAZICI HİDROLİK TESİSATI, BOM SİLİNDİRİ	BACKHOE HYD. PIPING, BOOM CYLINDER
F165	KAZICI HİDROLİK TESİSATI, BOM SİLİNDİRİ (EMNİYET VALFLİ) (OP)	BACKHOE HYD. PIPING, BOOM CYLINDER (WITH SAFETY LOCK VALVE) (OP)
F190	KAZICI HİDROLİK TESİSATI, ARM SİLİNDİRİ	BACKHOE HYD. PIPING, ARM CYLINDER
F195	KAZICI HİDROLİK TESİSATI, ARM SİLİNDİRİ (EMNİYET VALFLİ) (OP)	BACKHOE HYD. PIPING, ARM CYLINDER (WITH SAFETY LOCK VALVE) (OP)
F310	HİDROLİK TESİSAT, DİFERANSİYEL KİLİDİ	HYD. PIPING, DIFFERENTIAL LOCK
F401	YÜKLEYİCİ KUMANDA MEKANİZMASI (AÇILIR KEPÇE & LEVYE)(REX)(OP)	LOADER CONTROL MECHANISM (MULTIPURPOSE BUCKET&LEVERS)(REX)(OP)
F405	YÜKLEYİCİ KUMANDA MEKANİZMASI (AÇILIR KEPÇE & JOYSTICK)(REX)(OP)	LOADER CONTROL MECHANISM (MULTIPURPOSE BUCKET&JOYSTICK)(REX)(OP)
F420	KAZICI KUMANDA MEKANİZMASI (REXROTH) (OP)	BACKHOE CONTROL MECHANISM (REXROTH) (OP)
F425	KAZICI KUMANDA MEKANİZMASI (REXROTH & TELESKOPIK BOM) (OP)	BACKHOE CONTROL MECHANISM (REXROTH & TELESCOPIC BOOM) (OP)
F435	İLAVE ATAŞMAN PEDAL MONTAJI (REXROTH) (OP)	ADDITIONAL ATTACHMENT PEDAL MOUNTING (REXROTH) (OP)
F440	HİDROLİK TESİSAT, ANA DAĞITIM (REXROTH & DİŞLİ POMPA) (OP)	HYDRAULIC PIPING, MAIN (REXROTH & GEAR PUMP) (OP)
F445	HİDROLİK TESİSAT, ANA DAĞITIM (REXROTH & PİSTONLU POMPA) (OP)	HYDRAULIC PIPING, MAIN (REXROTH & PISTON PUMP) (OP)
F450	HİDROLİK TESİSAT, PİLOT (TELESKOPIK & REXROTH) (OP)	HYDRAULIC PIPING, PILOT (TELESCOPIC BOOM & REXROTH) (OP)
F455	HİDROLİK TESİSAT, DİREKSİYON (REXROTH) (OP)	HYDRAULIC PIPING, STEERING (REXROTH) (OP)
F460	YÜKLEYİCİ HİDROLİK TESİSATI, KALDIRICI SİLİNDİR (REXROTH) (OP)	LOADER HYDRAULIC PIPING, LIFT CYLINDER (REXROTH) (OP)
F465	YÜKLEYİCİ HİDROLİK TESİSATI, KEPÇE SİLİNDİRİ (AK. & REX)(OP)	LOADER HYD. PIPING, BUCKET CYLINDER (MULTIPURPOSE BUCKET&REX.) (OP)
F470	YÜKLEYİCİ HİDROLİK TESİSATI, AÇILIR KEPÇE (REXROTH) (OP)	LOADER HYD. PIPING, MULTIPURPOSE BUCKET CYLINDER (REXROTH) (OP)
F480	YÜKLEYİCİ HİDROLİK TESİSATI, MSS (REXROTH) (OP)	LOADER HYD. PIPING, MSS (REXROTH) (OP)
F485	HİDROLİK TESİSATI, SIKMA PİSTONU (REXROTH) (OP)	HYDRAULIC PIPING, HYDROCLAMP (REXROTH) (OP)
F490	KAZICI HİDROLİK TESİSATI, KEPÇE SİLİNDİRİ (REXROTH)(OP)	BACKHOE HYDRAULIC PIPING, BUCKET CYLINDER (REXROTH) (OP)
F510	KAZICI HİDROLİK TESİSATI, KEPÇE SİLİNDİRİ (TELESKOPIK BOM & REX)(OP)	BACKHOE HYDRAULIC PIPING, BUCKET CYLINDER (TELESCOPIC BOOM & REX)
F530	KAZICI HİDROLİK TESİSATI, TELESKOPIK SİLİNDİR (REXROTH)(OP)	BACKHOE HYDRAULIC PIPING, TELESCOPIC CYLINDER (REXROHT) (OP)
F555	KIRICI HİDROLİK TESİSATI (TELESKOPIK & REXROTH) (OP)	BREAKER HYDRAULIC PIPING (TELESCOPIC BOOM & REXROTH) (OP)
F575	İLAVE HAT HİDROLİK TESİSATI, BURGU/DÖNER KEPÇE (TELESKOPIK) (OP)	ADDITIONAL LINE HYD. PIPING, AUGER/TILTING BUCKET (TELESCOPIC)(OP)
F580	HİDROLİK BOM KİLİDİ	HYDRAULIC, BOOM LOCKING

G HİDROLİK KOMPONENTLER

HYDRAULIC COMPONENTS

G055	İLAVE ATAŞMAN KUMANDA VALFİ	ADDITIONAL ATTACHMENT CONTROL VALVE
G060	JOYSTICK KUMANDA, SAĞ (OP)	REMOTE CONTROL VALVE, RIGHT (OP)
G065	JOYSTICK KUMANDA, SOL (OP)	REMOTE CONTROL VALVE, LH (OP)
G070	KALDIRICI SİLİNDİR, YÜKLEYİCİ	LIFT CYLINDER, LOADER
G075	KALDIRICI SİLİNDİR, YÜKLEYİCİ, SOL	LIFT CYLINDER, LOADER, LH
G080	KEPÇE SİLİNDİRİ, YÜKLEYİCİ, SAĞ	BUCKET CYLINDER, LOADER, RH
G085	KEPÇE SİLİNDİRİ, YÜKLEYİCİ, SOL	BUCKET CYLINDER, LOADER, LH
G090	AÇILIR KEPÇE SİLİNDİRİ	MULTIPURPOSE BUCKET CYLINDER
G095	AYAK SİLİNDİRİ, SAĞ	STABILIZER CYLINDER, RH
G100	AYAK SİLİNDİRİ, SOL	STABILIZER CYLINDER, LH
G115	DÖNÜŞ SİLİNDİRİ	SWING CYLINDER
G120	BOM SİLİNDİRİ, KAZICI	BOOM CYLINDER, BACKHOE
G125	ARM SİLİNDİRİ, KAZICI	ARM CYLINDER, BACKHOE
G130	KEPÇE SİLİNDİRİ, KAZICI	BUCKET CYLINDER, BACKHOE
G135	KEPÇE SİLİNDİRİ, KAZICI, TELESKOPIK (OP)	BUCKET CYLINDER, BACKHOE, TELESCOPIC, (OP)
G140	TELESKOPIK SİLİNDİR, KAZICI (OP)	TELESCOPIC CYLINDER, BACKHOE, (OP)
G145	ÇABUK SÖK- TAK SİLİNDİRİ, KAZICI (OP)	QUICK COUPLER CYLINDER, BACKHOE (OP)
G150	TESVİYE KÜREĞİ SİLİNDİRİ (OP)	LEVELLING BLADE CYLINDER, (OP)

G155	TESVİYE KÜREĞİ SİLİNDİRİ (ÇİFT EKSENLİ), SAĞ, (OP)	LEVELLING BLADE CYLINDER (DOUBLE AXIS), RH (OP)
G160	TESVİYE KÜREĞİ SİLİNDİRİ (ÇİFT EKSENLİ), SOL (OP)	LEVELLING BLADE CYLINDER (DOUBLE AXIS), LH (OP)
G165	TESVİYE KÜREĞİ SİLİNDİRİ (ÇİFT EKSENLİ), MERKEZ, (OP)	LEVELLING BLADE CYLINDER (DOUBLE AXIS), CENTER (OP)
G170	TOMRUK YÜKLEYİCİ SİLİNDİRİ (OP)	LOG GRAPPLE CYLINDER (OP)
G175	TOMRUK YÜKLEYİCİ SİLİNDİRİ (HAREKETLİ) (OP)	LOG GRAPPLE CYLINDER (WITH VERTICAL MOVEMENT) (OP)
G180	DÖNERLİ KANAL KEPÇESİ SİLİNDİRİ (OP)	TILTING BUCKET CYLINDER (OP)
G205	DİŞLİ POMPA	GEAR PUMP
G210	FREN VALFİ	BRAKE VALVE
G215	DİREKSİYON ÖNCELİK VALFİ	STEERING PRIORITY VALVE
G220	DİREKSİYON VALFİ (ORBITROL)	STEERING UNIT
G225	PILOT BESLEME BLOĞU (ORANSAL VALFLİ)	PILOT SUPPLY BLOCK (WITH PROPORTIONAL VALVE)
G230	SARSINTISIZ YÜRÜYÜŞ VALFİ, MSS	MSS VALVE
G235	AKÜMÜLATÖR, MSS	ACCUMULATOR, MSS
G400	YÜKLEYİCİ KUMANDA VALFİ (REXROTH-LS) (OP)	LOADER CONTROL VALVE, MECHANIC (REXROTH-LS) (OP)
G405	YÜKLEYİCİ KUMANDA VALFİ (REXROTH-PB) (OP)	LOADER CONTROL VALVE, MECHANIC (REXROTH-PB) (OP)
G416	YÜKLEYİCİ KUMANDA VALFİ- GİRİŞ BLOĞU (REXROTH) (OP)	LOADER CONTROL VALVE-INLET BLOCK (REXROTH) (OP)
G418	YÜKLEYİCİ KUMANDA VALFİ- ARM SİLİNDİR, KONTROL BLOĞU (REX) (OP)	LOADER CONTROL VALVE- ARM CYLINDER CONTROL BLOCK (REX) (OP)
G420	YÜKLEYİCİ KUMANDA VALFİ- ÇIKIŞ BLOĞU (REXROTH) (OP)	LOADER CONTROL VALVE- OUTLET BLOCK (REXROTH) (OP)
G421	YÜKLEYİCİ KUMANDA VALFİ- GİRİŞ BLOĞU (REXROTH-PB) (OP)	LOADER CONTROL VALVE-INLET BLOCK (REXROTH-PB) (OP)
G422	YÜKLEYİCİ KUM. VALFİ- KALDIRICI SİLİNDİR, KONTROL BLOĞU (REX) (OP)	LOADER CONTROL VALVE- LIFT CYLINDER CONTROL BLOCK (REX) (OP)
G423	YÜKLEYİCİ KUM. VALFİ-AK. SİLİNDİRİ, KONTROL BLOĞU (REX) (OP)	LOADER CONTROL VALVE- CLAMSHOVEL RAM CONTROL BLOCK (REX) (OP)
G425	KAZICI KUMANDA VALFİ, LEVYELİ (PİSTONLU POMPA & REX, FS) (OP)	BACKHOE CONTROL VALVE, LEVERS (PISTON PUMP & REX, FS) (OP)
G430	KAZICI KUMANDA VALFİ, JOYSTİCK (PİSTONLU POMPA & REX, FS) (OP)	BACKHOE CONTROL VALVE, JOYSTICK (PISTON PUMP & REX, FS) (OP)
G435	KAZICI KUMANDA VALFİ, LEVYELİ (DİŞLİ POMPA & REXROTH, FS+FC) (OP)	BACKHOE CONTROL VALVE, LEVERS (GEAR PUMP & REXROTH, FS+FC) (OP)
G446	KAZICI KUMANDA VALFİ- GİRİŞ BLOĞU (REXROTH) (OP)	BACKHOE CONTROL VALVE-INLET BLOCK (REXROTH) (OP)
G447	KAZICI KUM. VALFİ-ARM-BOM-TELESKOPIK KONTROL BLOKLARI, LV (REX) (OP)	BACKHOE CONTROL VALVE-ARM-BOOM-TELESCOPIC CONTROL BLOCKS, LV (REX) (OP)
G449	KAZICI KUM. VALFİ- AYAK SİLİNDİRİ KONTROL BLOĞU, LEVYE (REX) (OP)	BACKHOE CONTROL VALVE-STABILIZER RAM CONTROL BLOCK, LV (REX) (OP)
G451	KAZICI KUMANDA VALFİ- ÇIKIŞ BLOĞU (REXROTH) (OP)	BACKHOE CONTROL VALVE -OUTLET BLOCK (REXROTH) (OP)
G452	KAZICI KUM. VALFİ-ARM-BOM-TELESKOPIK KONTROL BLOĞU, JY. (REX) (OP)	BACKHOE CONTROL VALVE-ARM-BOOM-TELESCOPIC CONTROL BLOCKS, JY (REX) (OP)
G453	KAZICI KUM. VALFİ- DÖNÜŞ SİLİNDİRİ KONTROL BLOĞU, JY (REX) (OP)	BACKHOE CONTROL VALVE-SLEW SWING RAM CONTROL BLOCK, JY (REX) (OP)
G454	KAZICI KUM. VALFİ- AYAK SİLİNDİRİ KONTROL BLOĞU, JOYSTİCK (REX) (OP)	BACKHOE CONTROL VALVE-STABILIZER RAM CONTROL BLOCK, JY (REX) (OP)
G455	KAZICI KUM. VALFİ- KIVIRICI SİLİNDİR KONTROL BLOĞU, JY (REX) (OP)	BACKHOE CONTROL VALVE BUCKET RAM CONTROL BLOCK, JOYSTICK (REX) (OP)
G456	KAZICI KUMANDA VALFİ- GİRİŞ BLOĞU, LEVYE (REXROTH) (OP)	BACKHOE CONTROL VALVE- INLET BLOCK, LEVERS (REXROTH) (OP)
G457	KAZICI KUMANDA VALFİ- ARM-BOM KONTROL BLOKLARI, LEVYE (REX) (OP)	BACKHOE CONTROL VALVE- ARM-BOOM CONTROL BLOCKS, LEVERS (REX) (OP)
G458	KAZICI KUM. VALFİ- DÖNÜŞ SİLİNDİRİ KONTROL BLOĞU, LEVYE (REX) (OP)	BACKHOE CONTROL VALVE- SLEW SWING RAM CONTROL BLOCK, LV (REX) (OP)
G459	KAZICI KUM. VALFİ- KIVIRICI SİLİNDİR KONTROL BLOĞU, LEVYE (REX) (OP)	BACKHOE CONTROL VALVE BUCKET RAM CONTROL BLOCK, LEVERS (REX) (OP)
G465	PİSTONLU POMPA	PISTON PUMP
G470	DİREKSİYON VALFİ (ORBITROL)	STEERING UNIT

H	ELEKTRİK SİSTEMİ	ELECTRICAL SYSTEM
---	------------------	-------------------

H010	KABİN ELEKTRİĞİ (1)	CAB ELECTRIC (1)
H020	KABİN ELEKTRİĞİ (2)	CAB ELECTRIC (2)
H030	KABİN ELEKTRİĞİ (3)	CAB ELECTRIC (3)
H040	KABİN ELEKTRİĞİ (4)	CAB ELECTRIC (4)
H050	KABİN ELEKTRİĞİ (5)	CAB ELECTRIC (5)
H060	KABİN ELEKTRİĞİ (6)	CAB ELECTRIC (6)
H070	KABİN ELEKTRİĞİ (7)	CAB ELECTRIC (7)
H080	KABİN ELEKTRİĞİ (8)	CAB ELECTRIC (8)
H090	ELEKTRİK (1)	ELECTRIC (1)
H100	TESVİYE KÜREĞİ (ÇİFT EKSENLİ) KABLO TESİSATI (OP)	LEVELLING BLADE (WITH TWO AXIS TURN) HARNESS (OP)
H110	KOMPRESÖR VE ELEKTRİK TESİSATI (OP)	COMPRESSOR & HARNESS (OP)
H120	SMATLINK (OP)	SMARTLINK (OP)
H125	SMATLINK (REXROTH) (OP)	SMARTLINK (REXROTH) (OP)

J	DİĞERLERİ (ETİKET, AVADANLIK)	OTHERS (DECAL, TOOLS)
---	-------------------------------	-----------------------

J010	ETİKET VE LEVHALAR (1)	DECAL AND PLATES (1)
J020	ETİKET VE LEVHALAR (2)	DECAL AND PLATES (2)
J030	ETİKET VE LEVHALAR, KIRICI	DECAL AND PLATES, BREAKER
J040	ETİKETLER, UYARI	DECALS, WARNING
J050	AVADANLIK TAKIMI	TOOL KIT

K	MOTOR PARÇALARI	ENGINE PARTS
---	-----------------	--------------

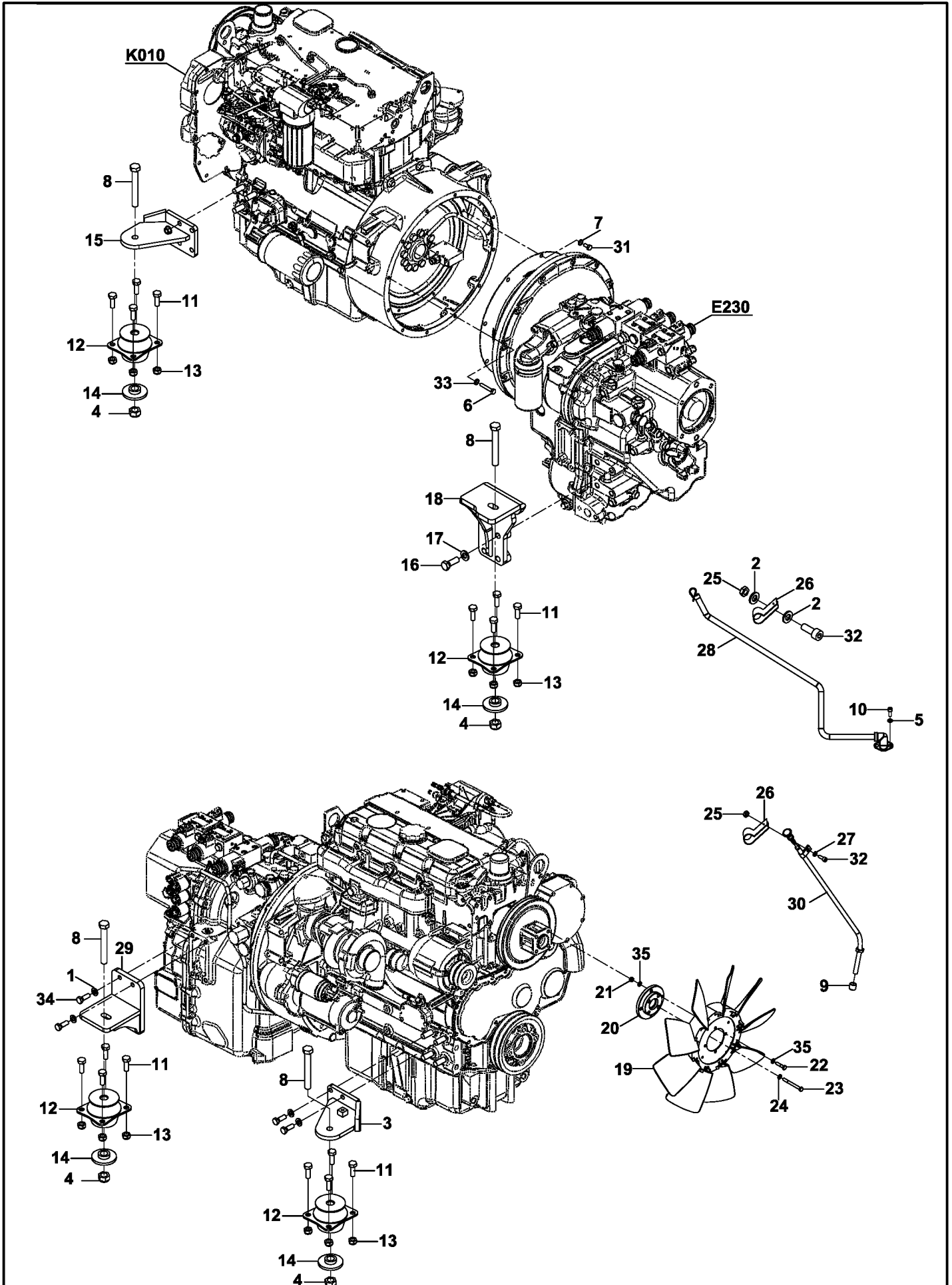
K010	MOTOR	ENGINE
K020	SİLİNDİR BLOĞU VE GÖMLEĞİ	CYLINDER BLOCK & LINERS

K030	KRANKMİLİ & ANA VE GEZİNTİ YATAKLARI	CRANKSHAFT MAIN & BIG END BEARINGS
K040	PİSTON VE SEGMANLAR	PISTONS & RINGS
K050	BİYEL KOLU	CONNECTING RODS
K060	KRANK ARKA KEÇE YUVASI	REAR END OIL SEAL
K070	SİLİNDİR KAPAĞI	CYLINDER HEAD ASSY
K080	KÜLBÜTÖR	ROCKER ASSEMBLY
K090	KAM MİLİ	TIMING GEAR & CAM SHAFT
K100	YAKIT PÜSKÜRTME POMPASI	FUEL INJECTION PUMP
K110	YAKIT BORULARI	HIGH PRESSURE FUEL PIPES
K120	ENJEKTÖRLER	ATOMISER
K130	SOĞUK ÇALIŞTIRMA MÜŞÜRÜ	PICK - UP SENSOR
K140	YAKIT SIZINTI BORUSU	FUEL LEAK - OFF PIPE
K150	İLK HAREKET MÜŞÜRÜ	PICK - UP SENSOR
K160	VOLAN	FLYWHEEL
K170	VOLAN MUHAFAZASI	FLYWHEEL HOUSING
K180	MARŞ MOTORU	STARTER MOTOR
K190	FAN KASNAĞI	FAN DRIVE
K200	KARTER	SUMP
K210	YAĞ KONTROL ÇUBUĞU BORUSU	DIPSTICK & FILLER TUBE
K220	YAĞ EMİŞ BORUSU	OIL STRAINER
K230	KÜLBÜTÖR KAPAĞI	CYLINDER HEAD COVER
K240	YAĞ DOLDURMA BORUSU	FILLER
K250	HAVALANDIRMA SİSTEMİ	BREATHER
K260	YAĞ SOGUTUCU	OIL COOLER
K270	YAĞ FİLTRESİ	OIL FILTER
K280	KÖR KAPAK	BLANKING PLATES
K290	YAĞ FİLTRESİ	REMOTE LUBRICATING OIL FILTER
K300	KRANK KASNAĞI	FRONT END DRIVE INPUT
K310	SU DEVİRDAİM POMPASI	WATER PUMP
K320	BAĞLANTI BORULARI	PIPES
K330	TERMOSTAT VE KAPAĞI	WATER OUTLET HOUSING
K340	ALTERNATÖR	ALTERNATOR
K350	ALTERNATÖR BAĞLANTILARI	ALTERNATOR BRACKET
K360	ALTERNATÖR KASNAĞI	PULLEYS
K370	ZAMANLAMA DİŞLİSİ KAPAĞI (1)	TIMING CASE (1)
K380	ZAMANLAMA DİŞLİSİ KAPAĞI (2)	TIMING CASE (2)
K390	ZAMANLAMA DİŞLİSİ KAPAĞI (3)	TIMING COVER (3)
K400	ADAPTÖR	DRIVE ADAPTOR
K410	TAPA	BLANKING PLUGS
K420	YAĞ POMPASI	LUBRICATING OIL PUMP &
K430	TÜRBOŞARJ	TURBOCHARGER
K440	BESLEME BORUSU	FEED PIPES
K450	SIZINTI BORUSU	LEAK - OFF PIPES
K460	EGSOZ DİRSEĞİ VE BAĞLANTILARI	PIPEWORK & CONNECTION
K470	EGSOZ MANIFOLDU	EXHAUST MANIFOLD
K480	BAĞLANTILAR	PIPEWORK & CONNECTION
K490	EMME MANIFOLDU	INDUCTION MANIFOLD
K500	KÖR KAPAK	BLANKING PLATES
K510	YAKIT TRANFER POMPASI	LIFT PUMP
K520	PÜSKÜRTME POMPASI BORUSU	INJECTION PUMP TO FILTER PIPE
K530	YAKIT BESLEME KONTROL BORUSU	BOOST CONTROL PIPE
K540	KIZDIRMA BUJİSİ	HEATER PLUGS
K550	MOTOR KALDIRMA KULAKLARI	ENGINE LIFTING EYES
K560	YAĞ BASINÇ MÜŞÜRÜ	LUBRICATION OIL PRESSURE SWITCH / GAUGE
K570	SU HARARET MÜŞÜRÜ	TEMPERATURE GAUGE & SENDER
K580	YARDIMCI DONANIMLAR	MISCELLANEOUS & AUXILIARIES
K590	KÖR KAPAK	BLANKING PLATES

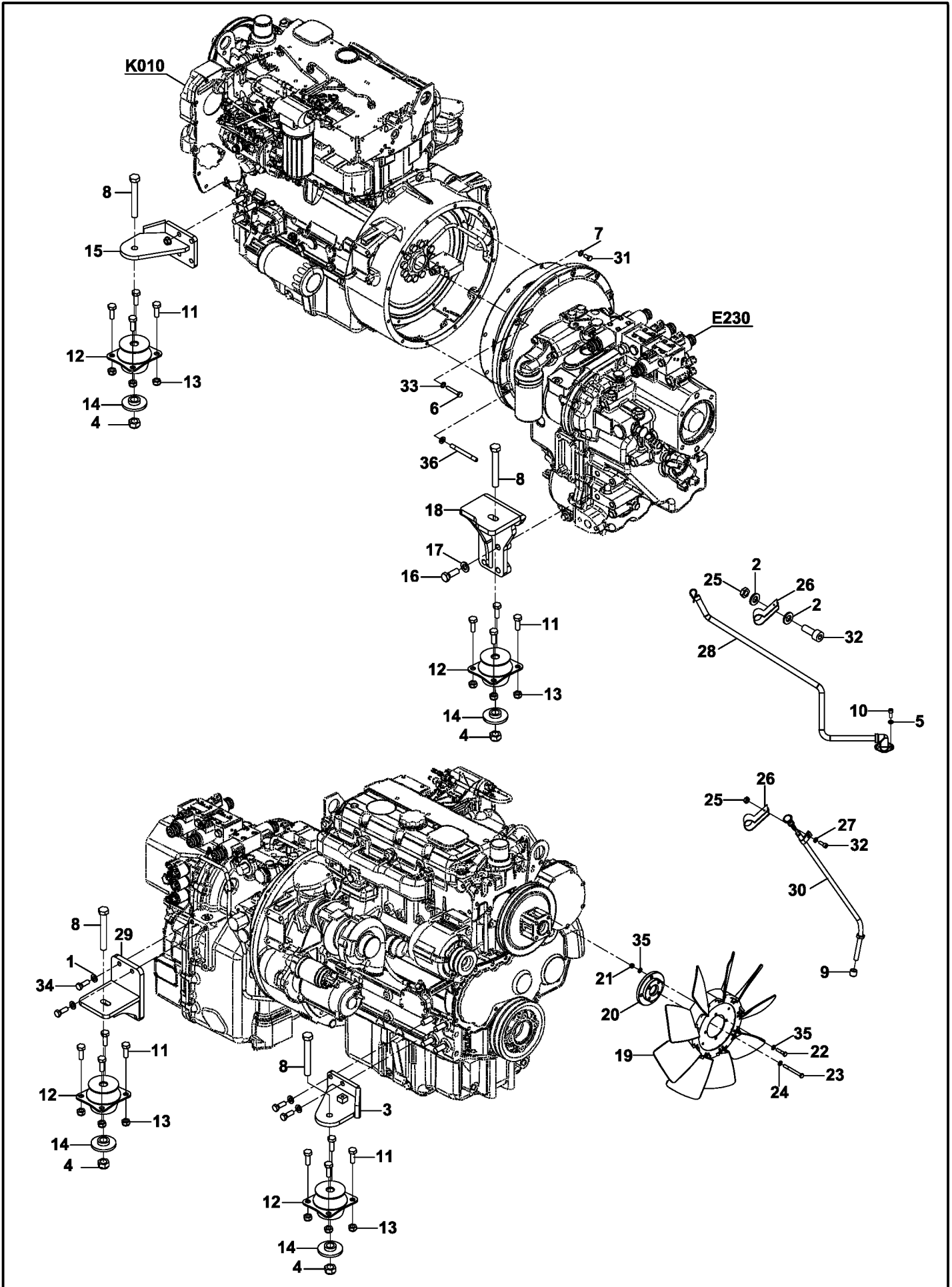
A

MOTOR SISTEMI
ENGINE SYSTEM

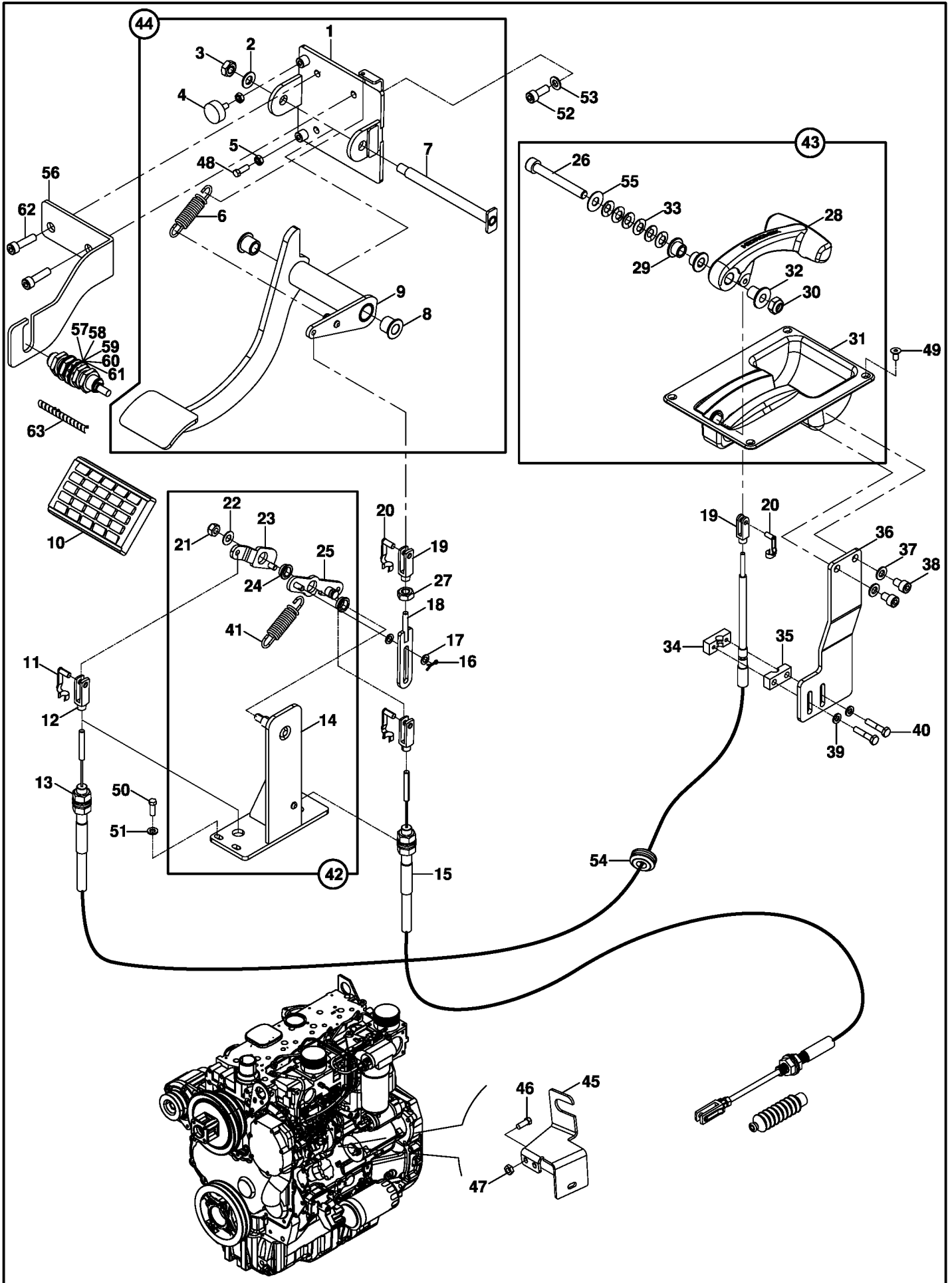
MOTOR VE ŞANZIMAN MONTAJI (STANDART) ENGINE & TRANSMISSION MOUNTINGS (STANDARD)



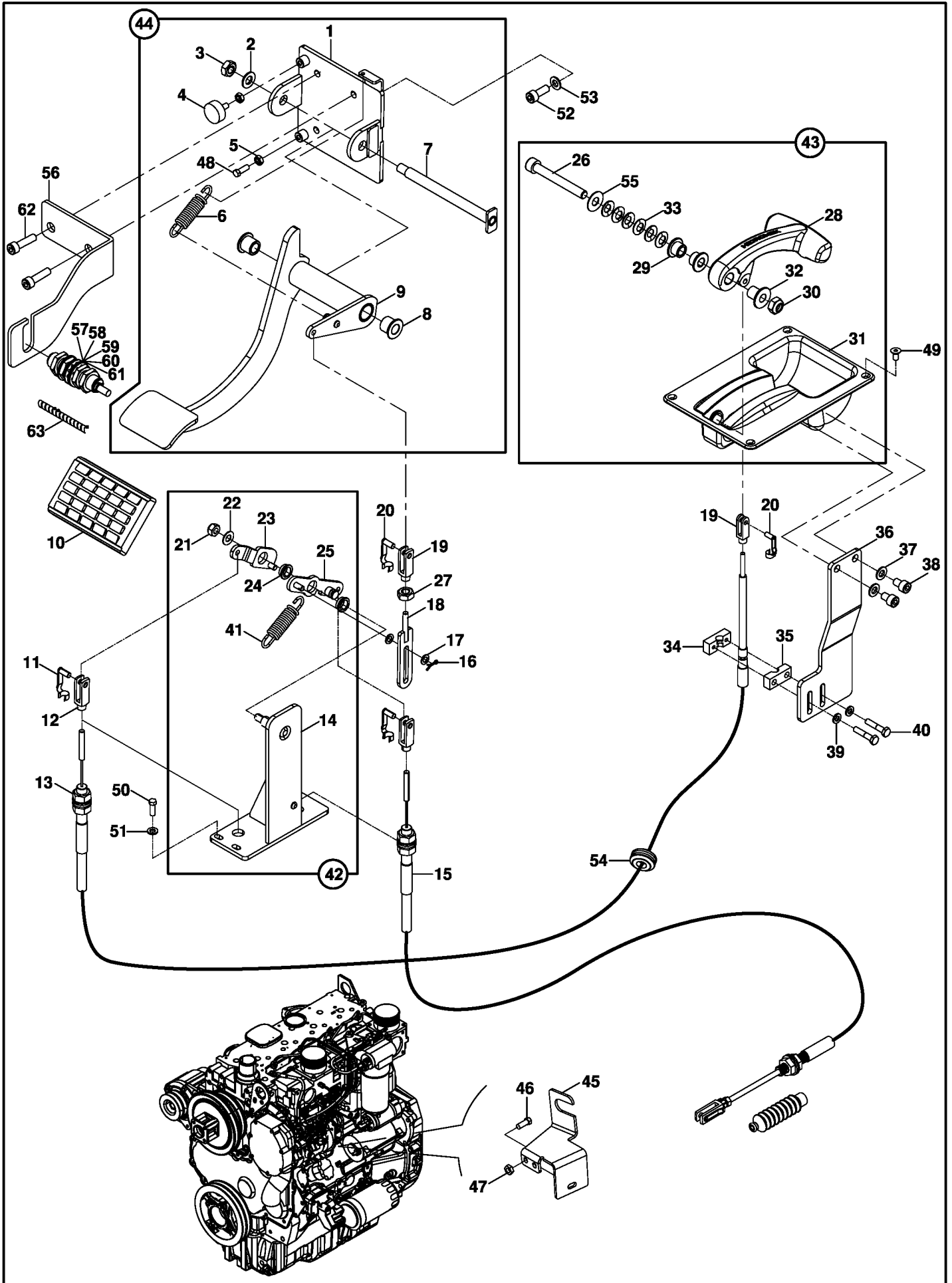
MOTOR VE ŞANZIMAN MONTAJI (LUCK-UP) ENGINE & TRANSMISSION MOUNTINGS (LUCK-UP)



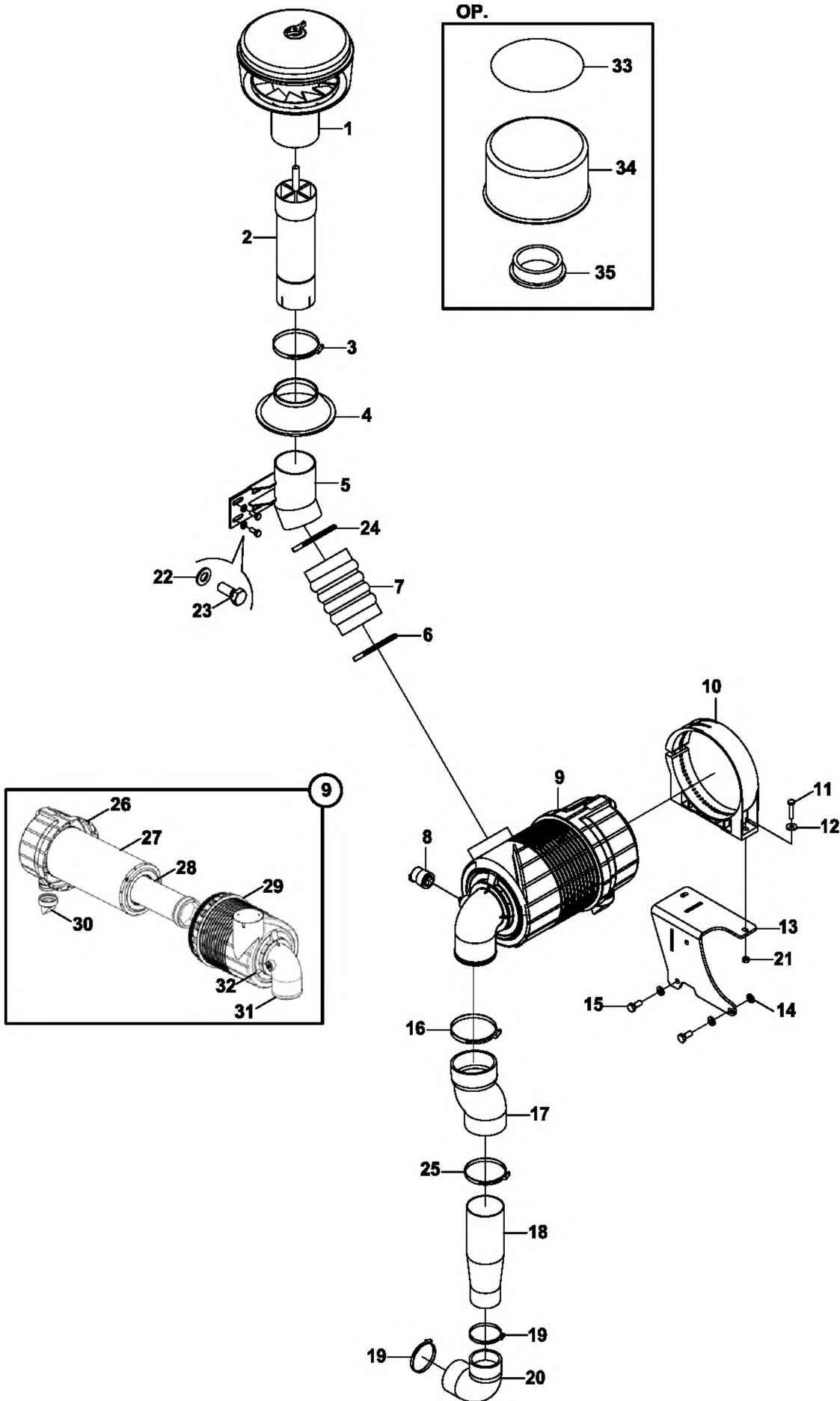
MOTOR KONTROL SİSTEMİ ENGINE CONTROL SYSTEM



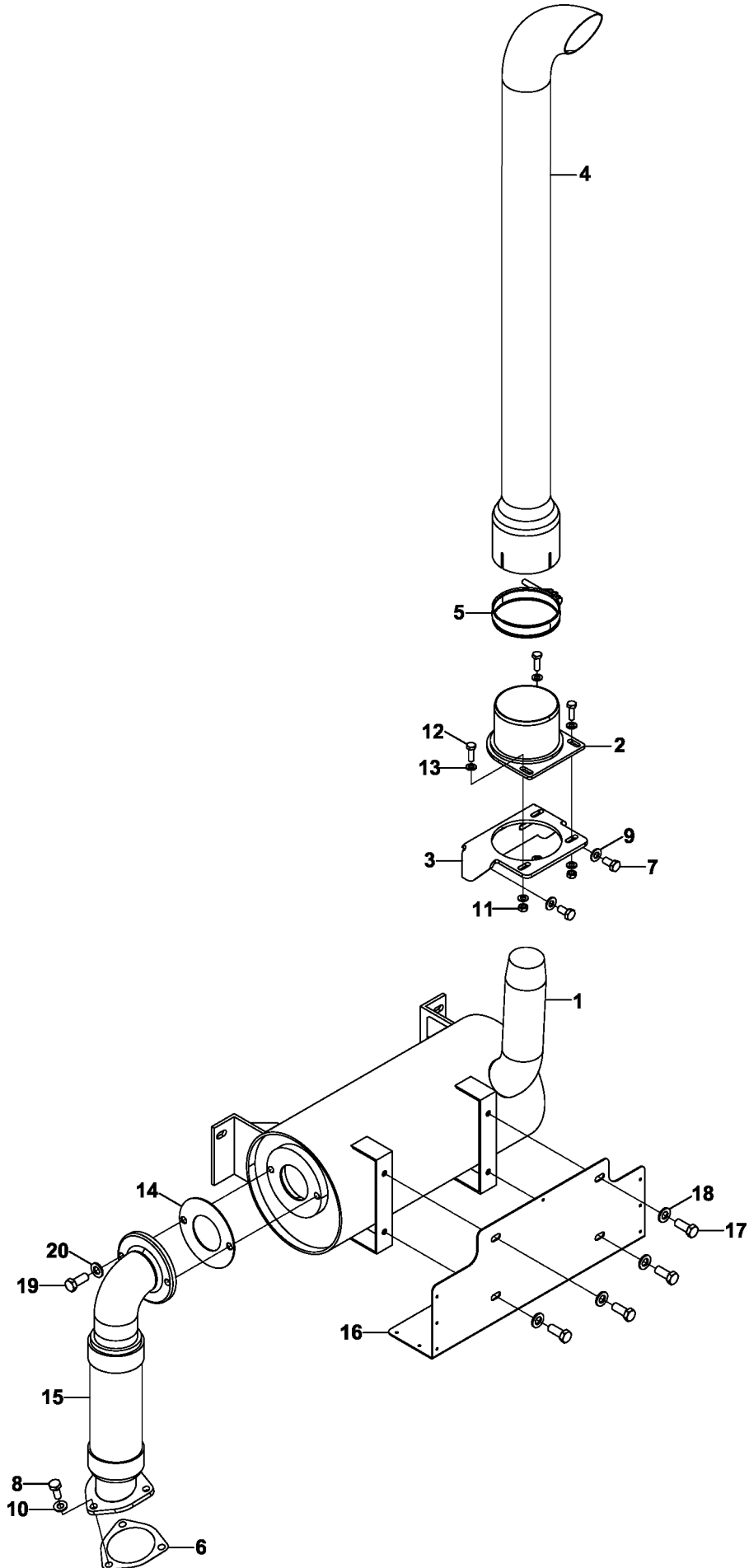
MOTOR KONTROL SİSTEMİ ENGINE CONTROL SYSTEM



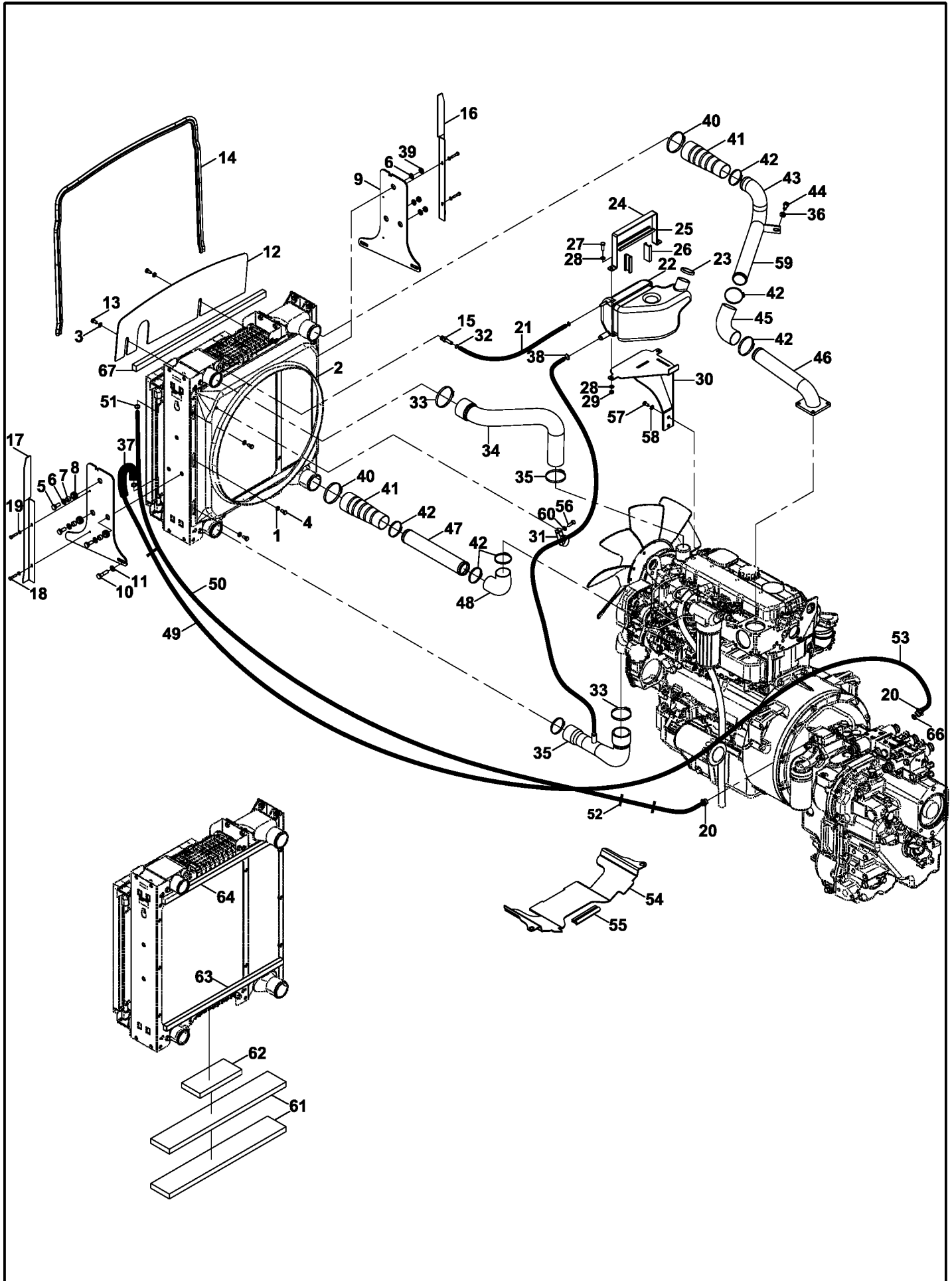
**HAVA EMİŞ SİSTEMİ
AIR INTAKE SYSTEM**



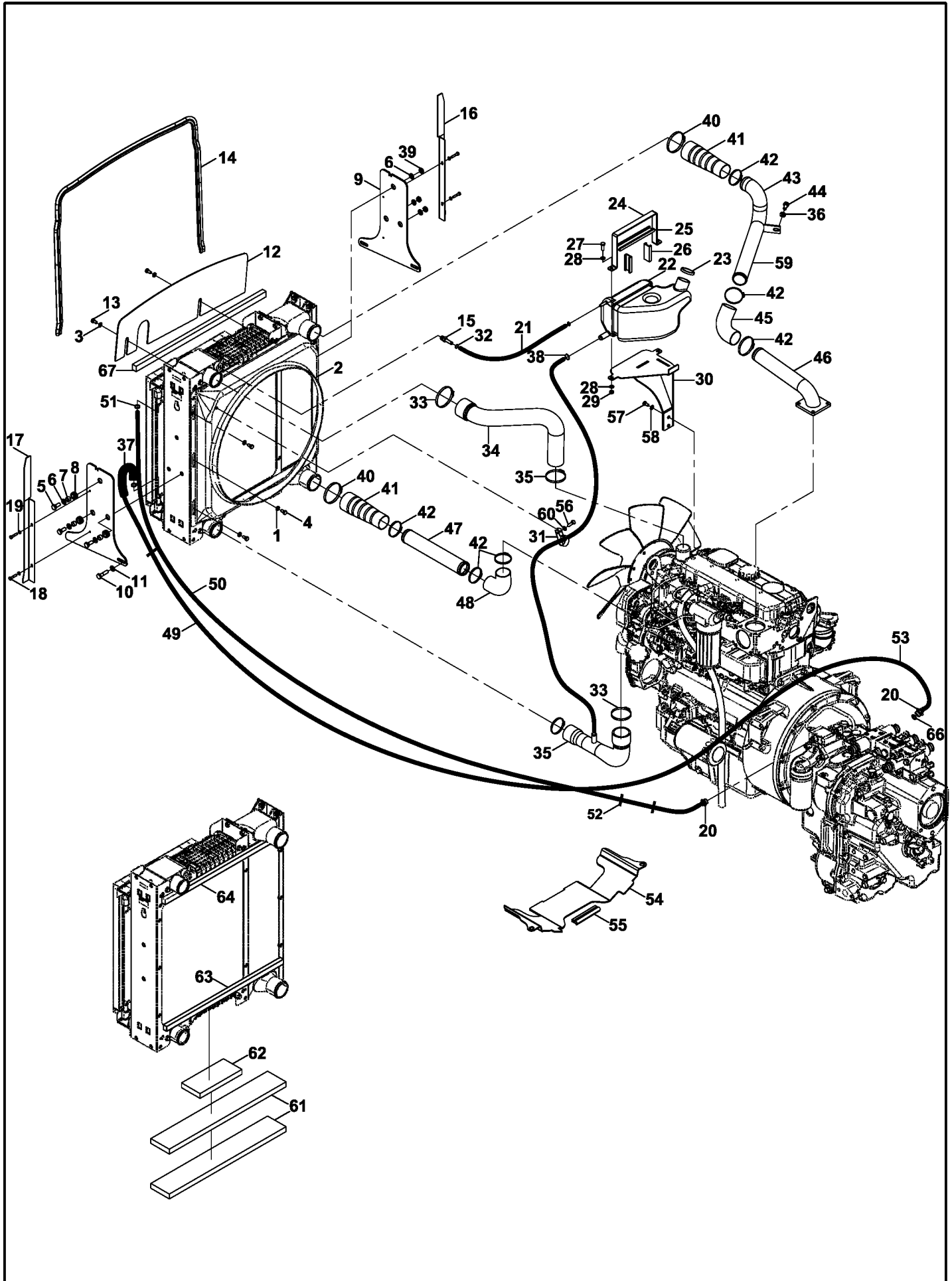
EGSOZ MONTAJI EXHAUST MOUNTING



MOTOR SOĞUTMA MONTAJI ENGINE COOLING MOUNTING

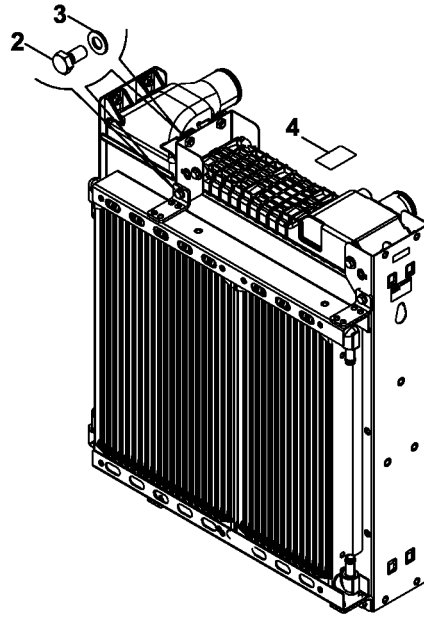


MOTOR SOĞUTMA MONTAJI ENGINE COOLING MOUNTING

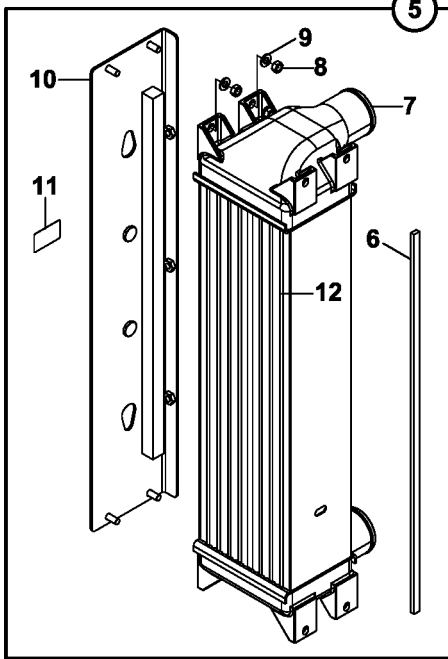


RADYATÖR KOMPLESİ RADIATOR ASSEMBLY

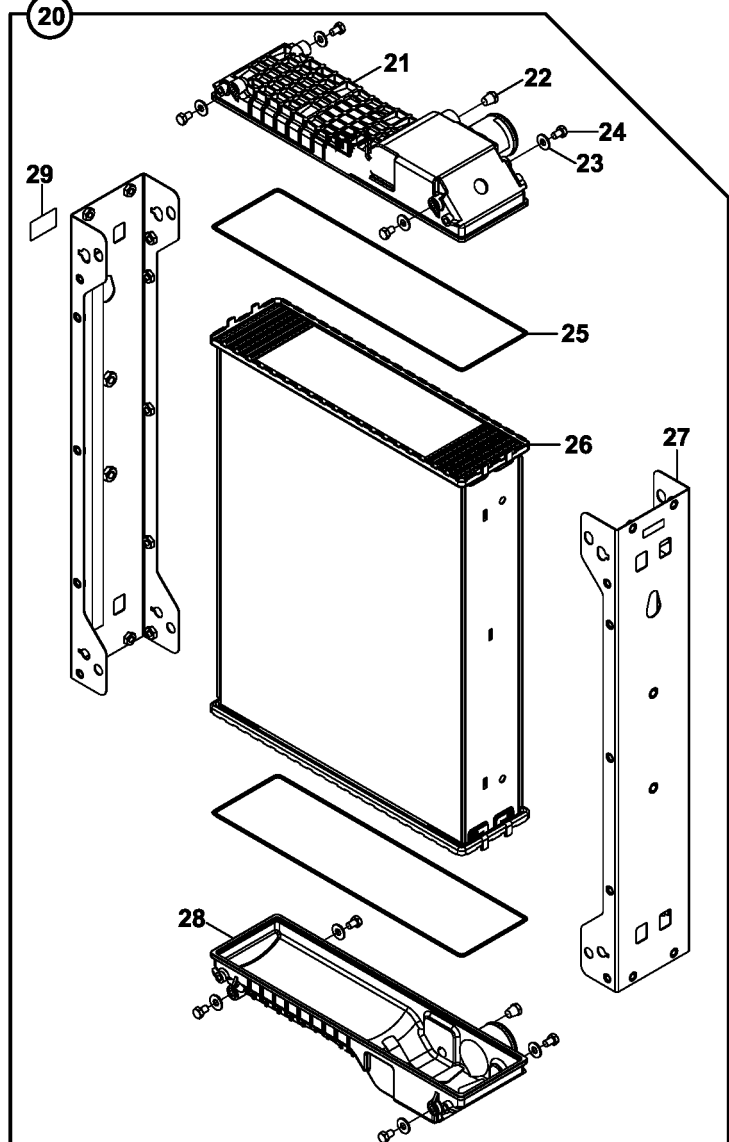
1



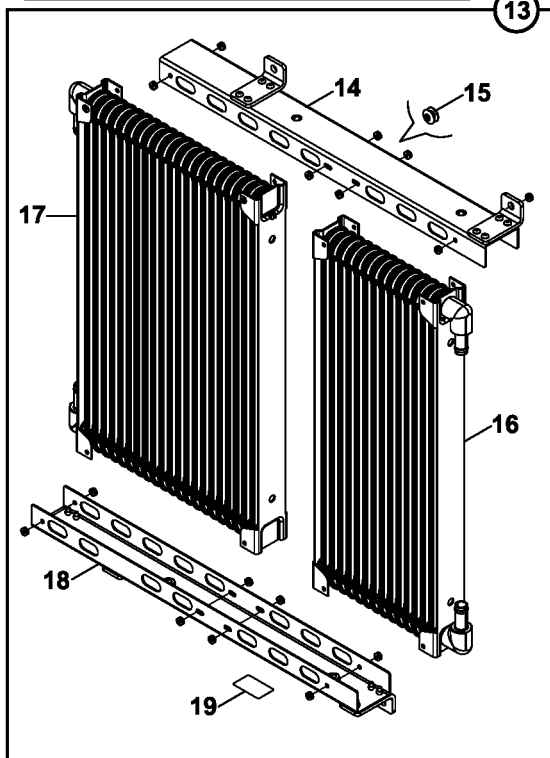
5



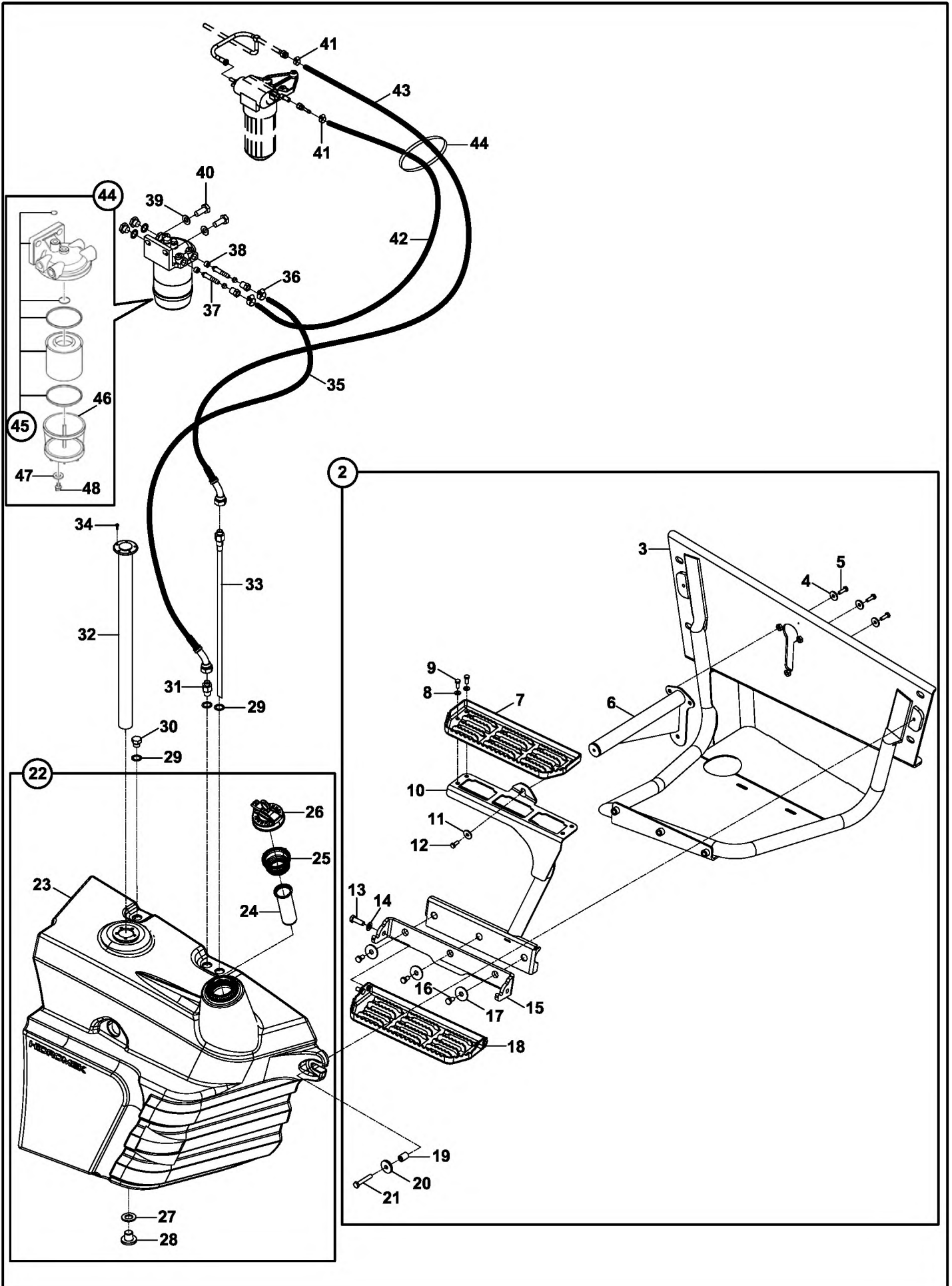
20

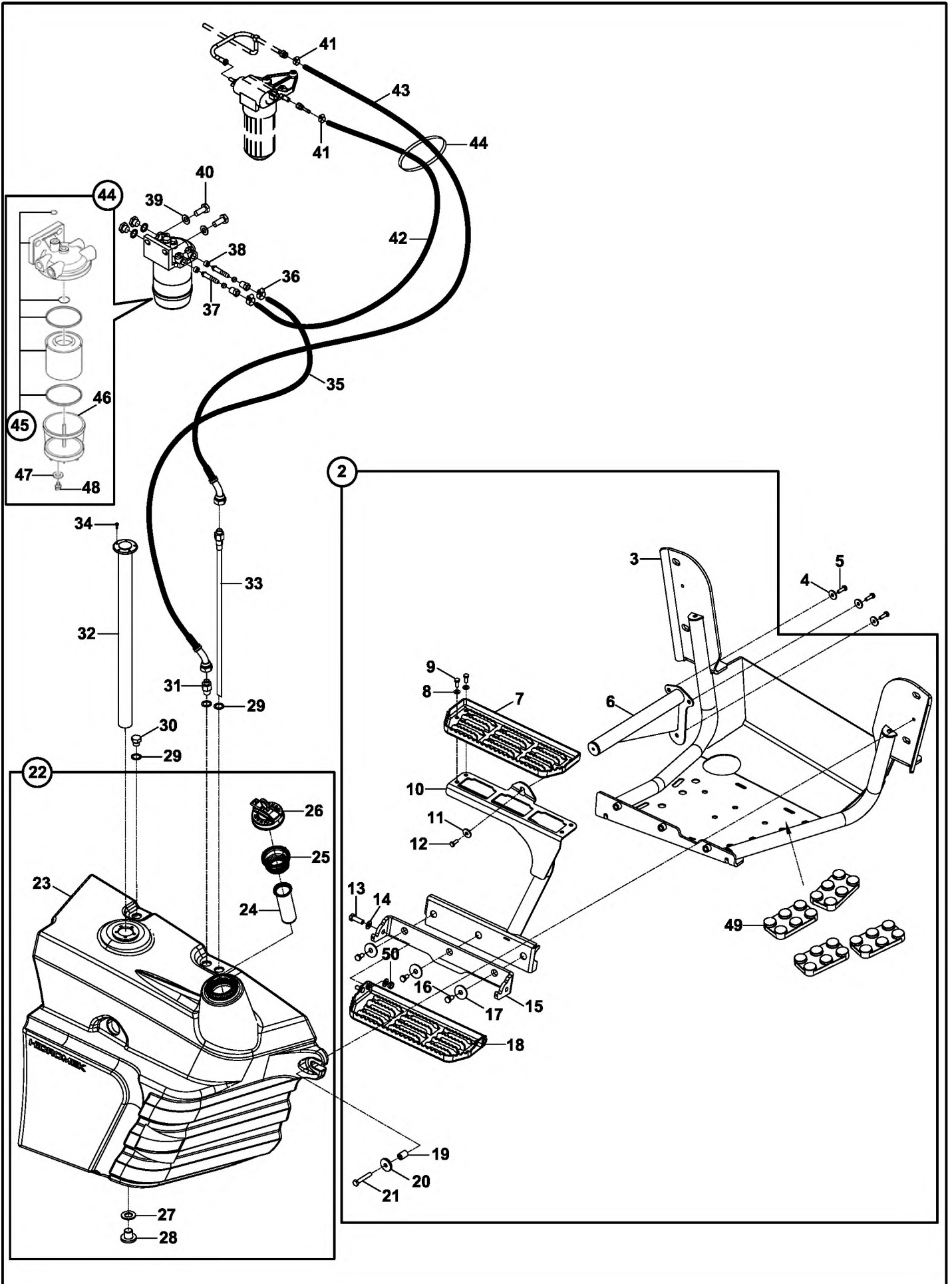


13

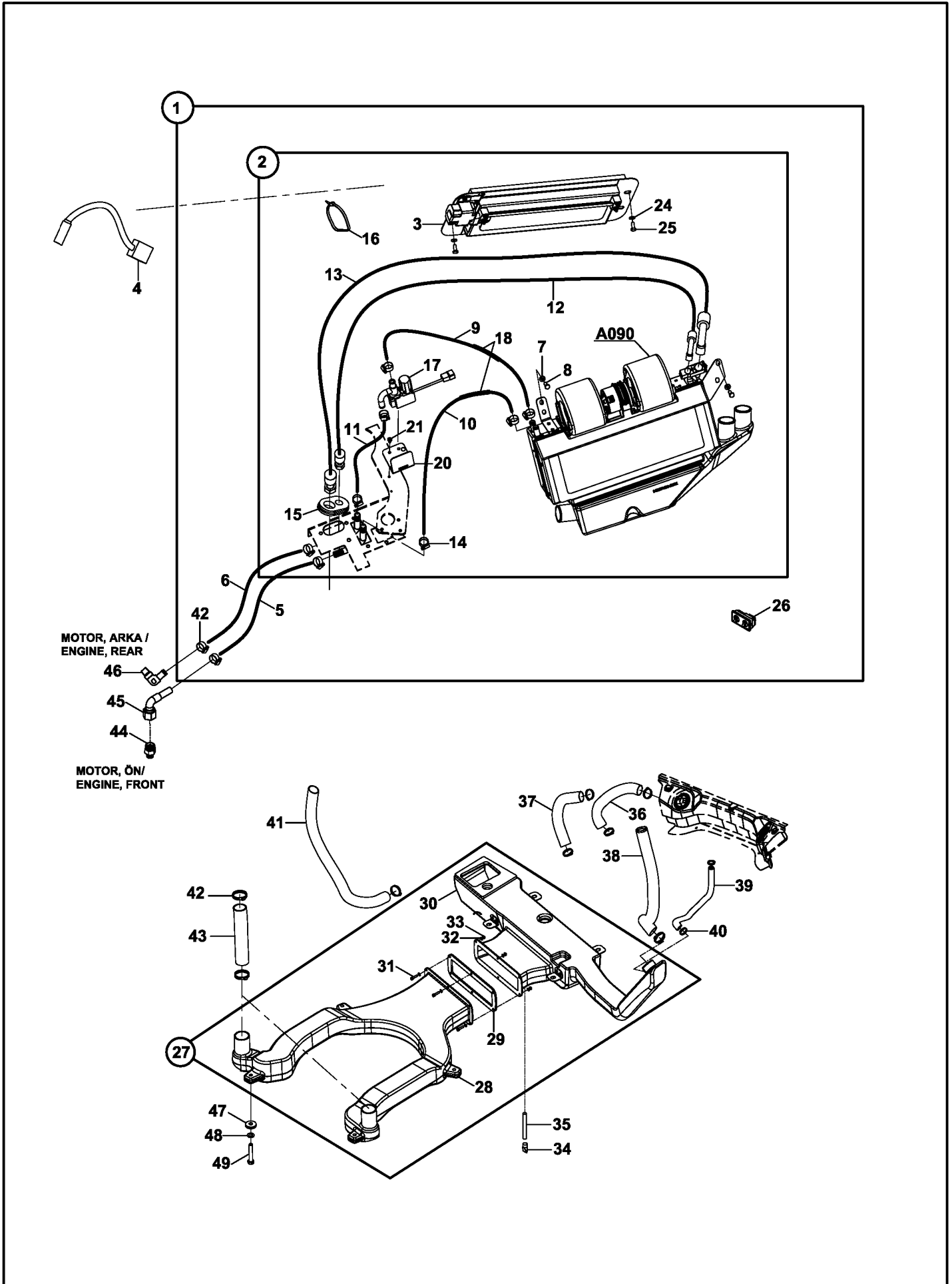


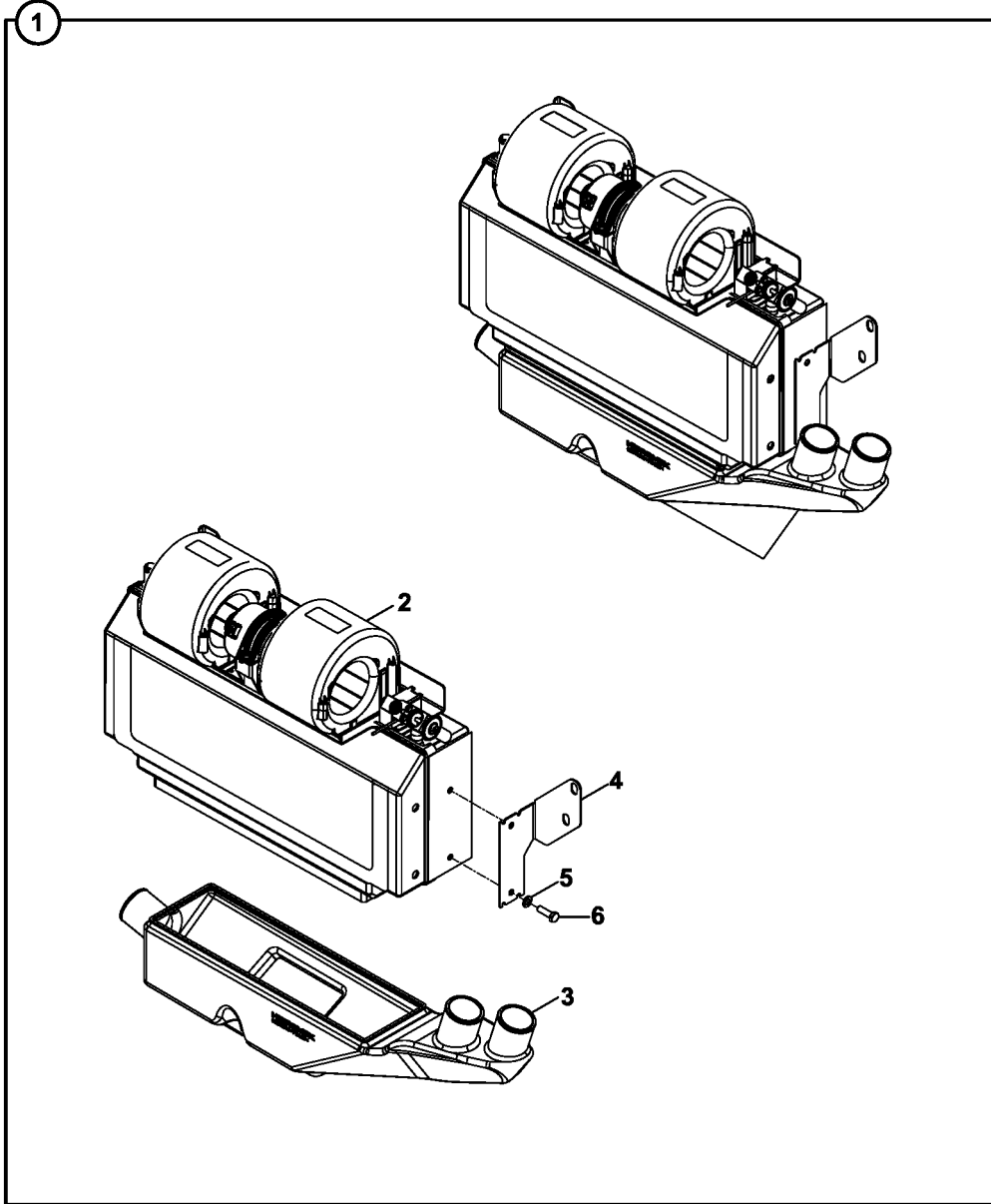
YAKIT SİSTEMİ FUEL SYSTEM



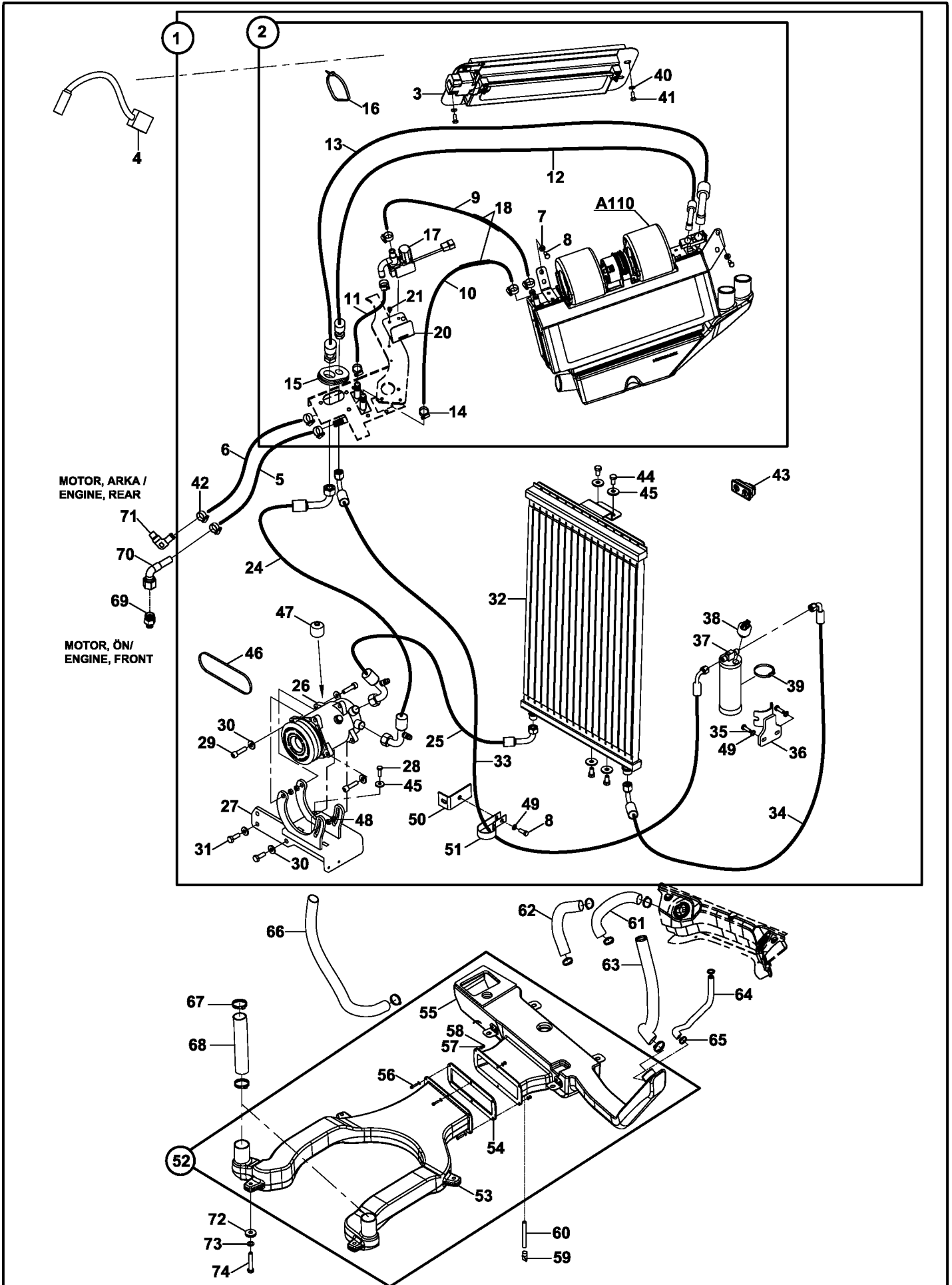


ISITMA, HAVALANDIRMA SİSTEMİ HEATING VENTING SYSTEM

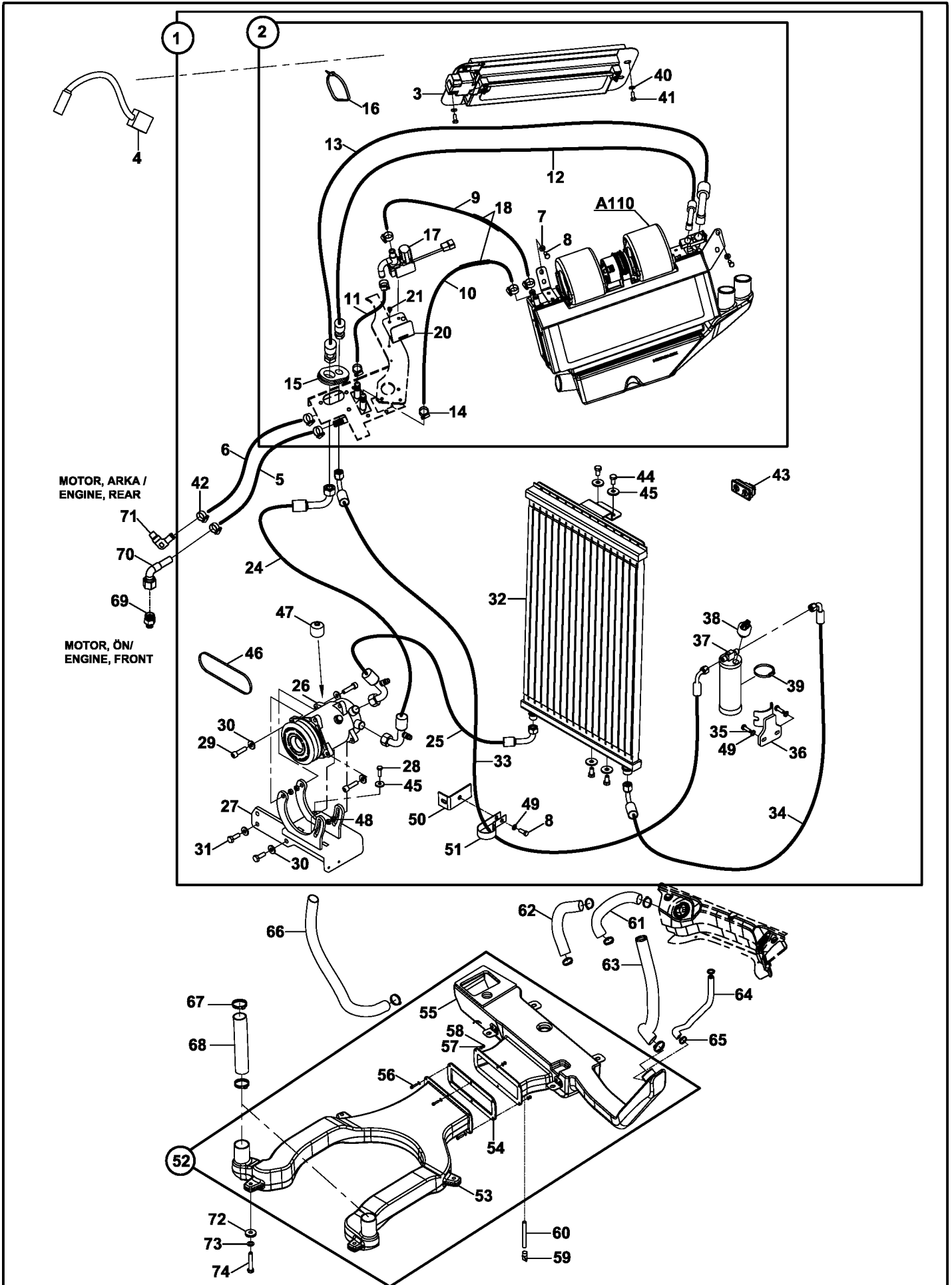


**KALORİFER ÜNİTESİ
HEATER UNIT**

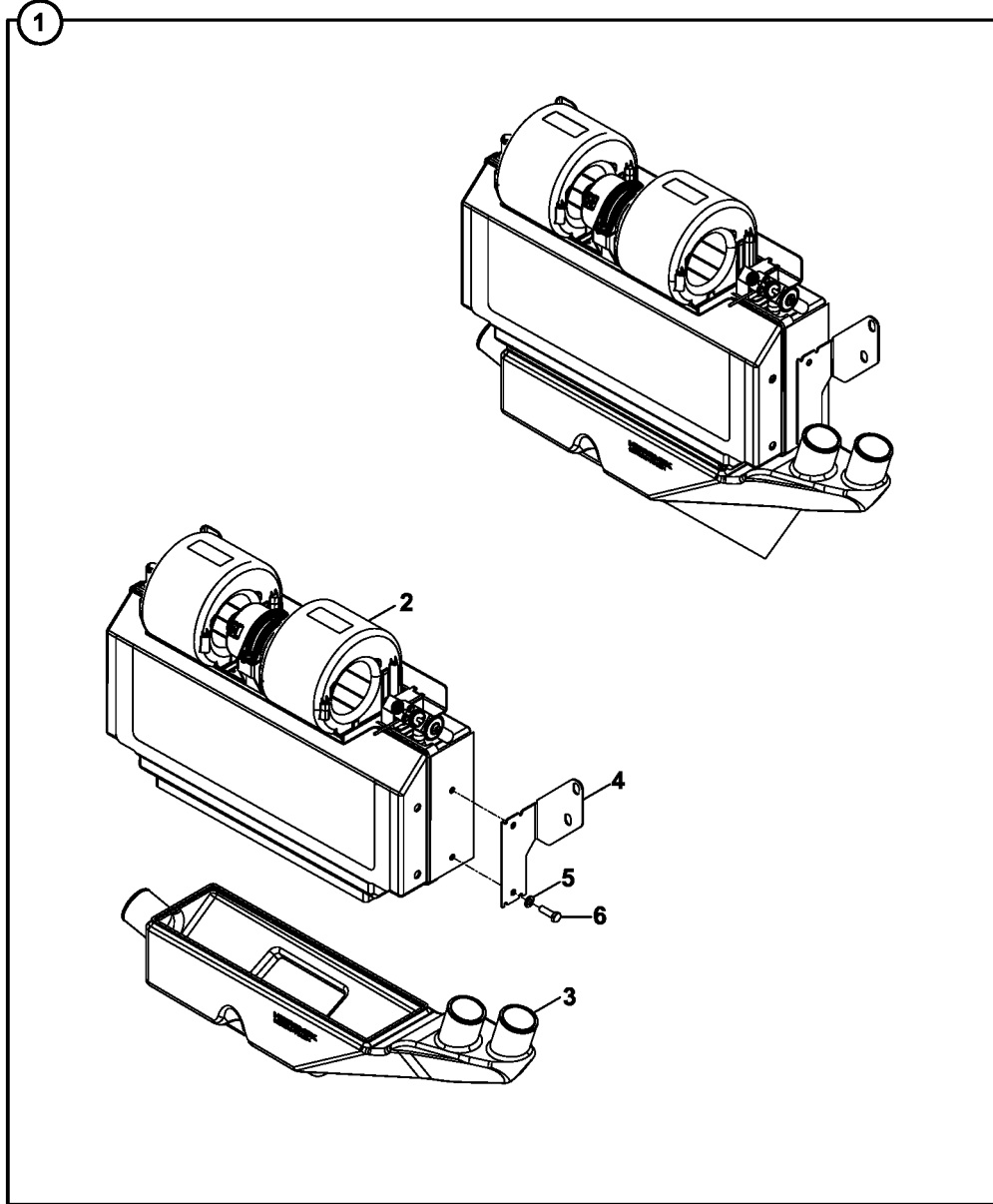
ISITMA, HAVALANDIRMA VE SOĞUTMA SİSTEMİ HEATING VENTING AIR CONDITIONING SYSTEM



ISITMA, HAVALANDIRMA VE SOĞUTMA SİSTEMİ HEATING VENTING AIR CONDITIONING SYSTEM



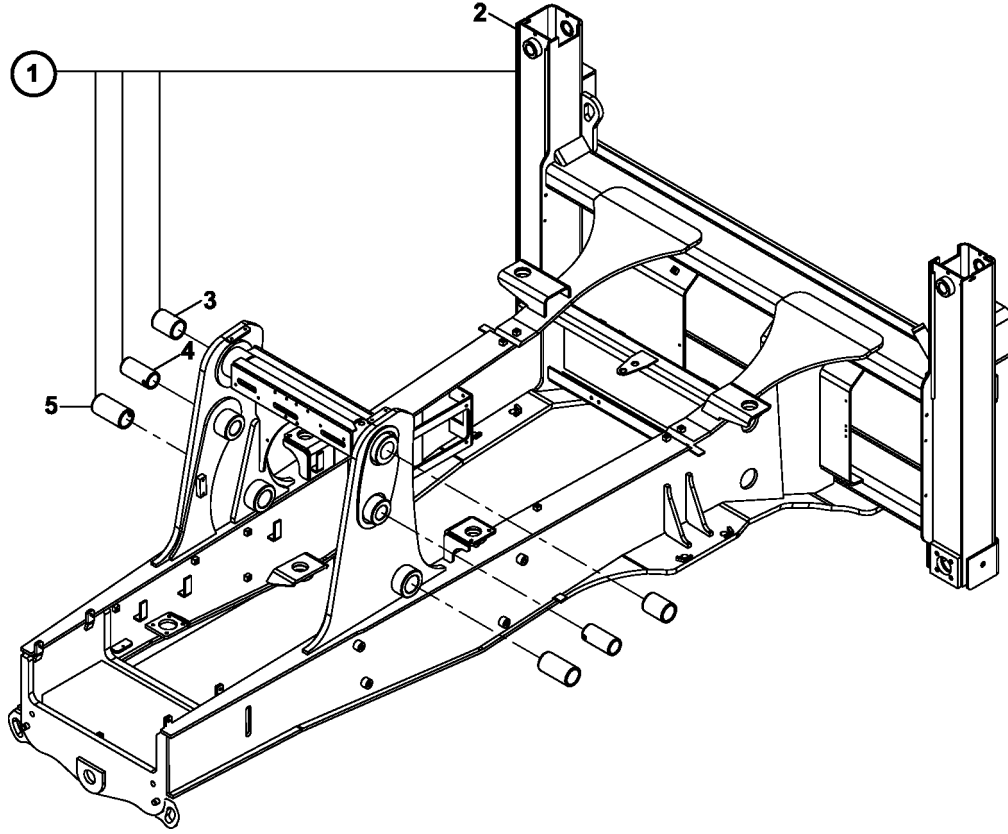
KLİMA ÜNİTESİ (OP)
AIR CONDITIONER UNIT (OP)



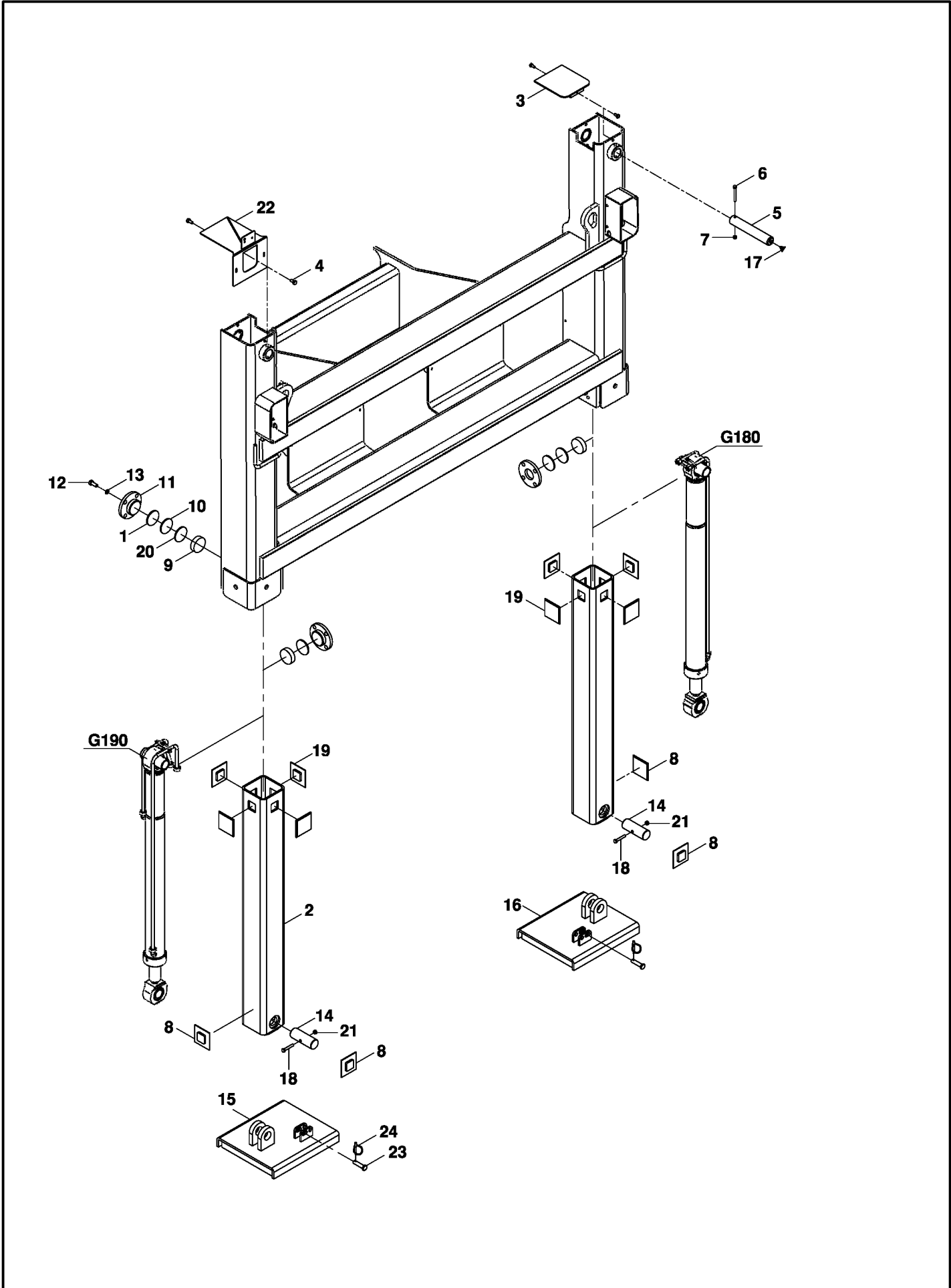
B

ŞASI VE KAPORTA
FRAME AND COWLING

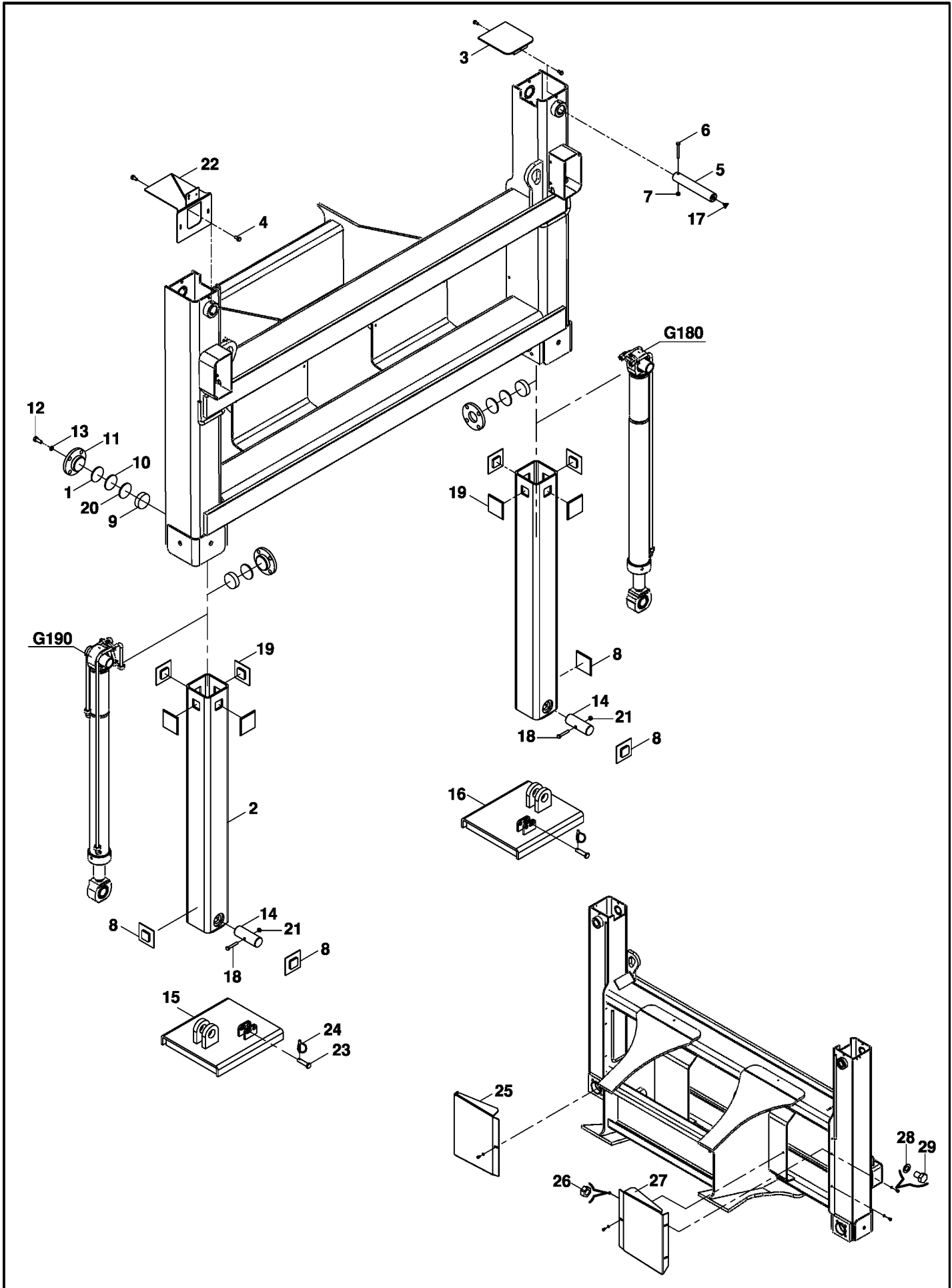
ŞASI MAIN FRAME



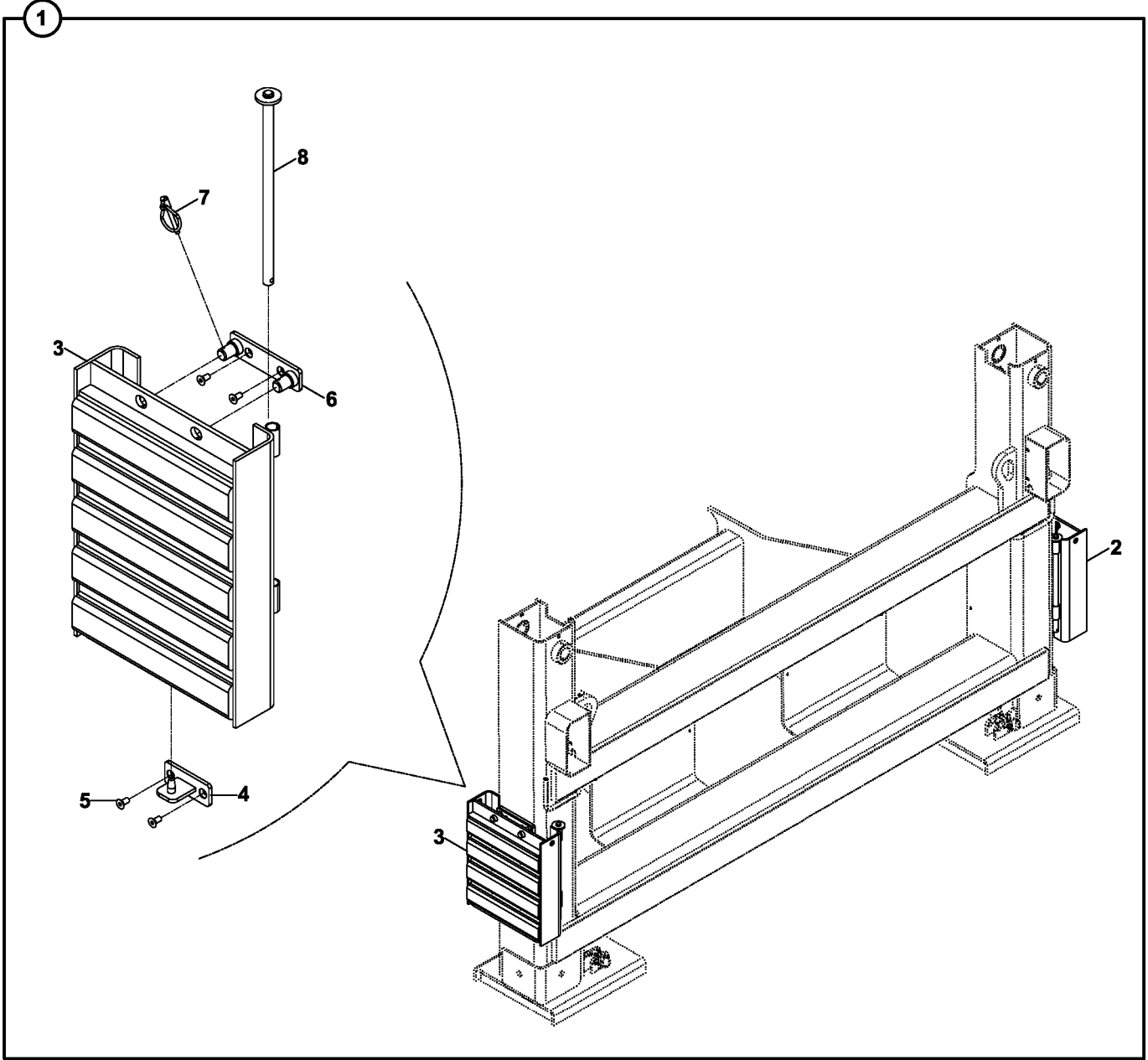
AYAK, KIZAK STABILISER, SIDESHIFT



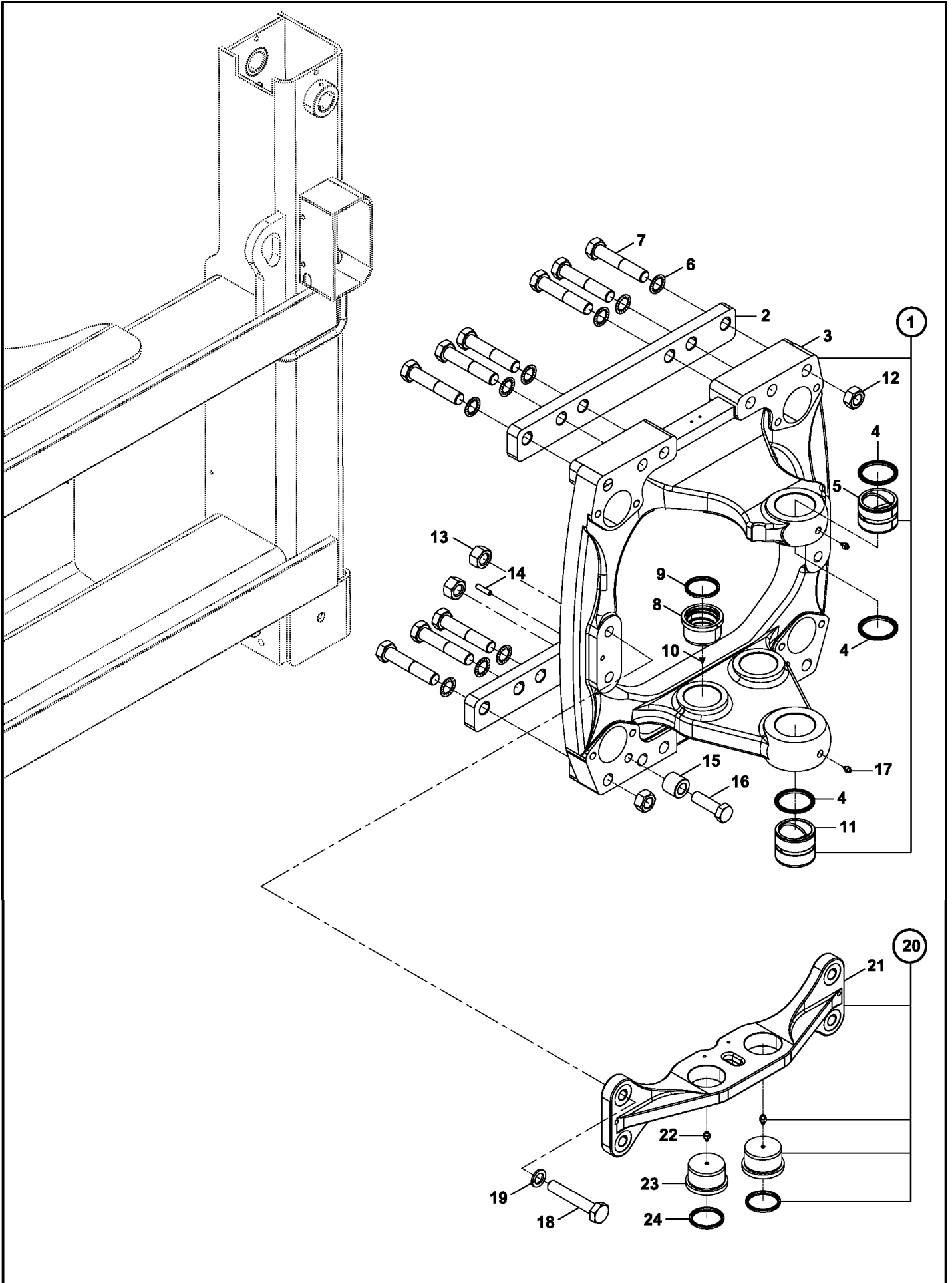
AYAK, KIZAK STABILIZER, SIDESHIFT



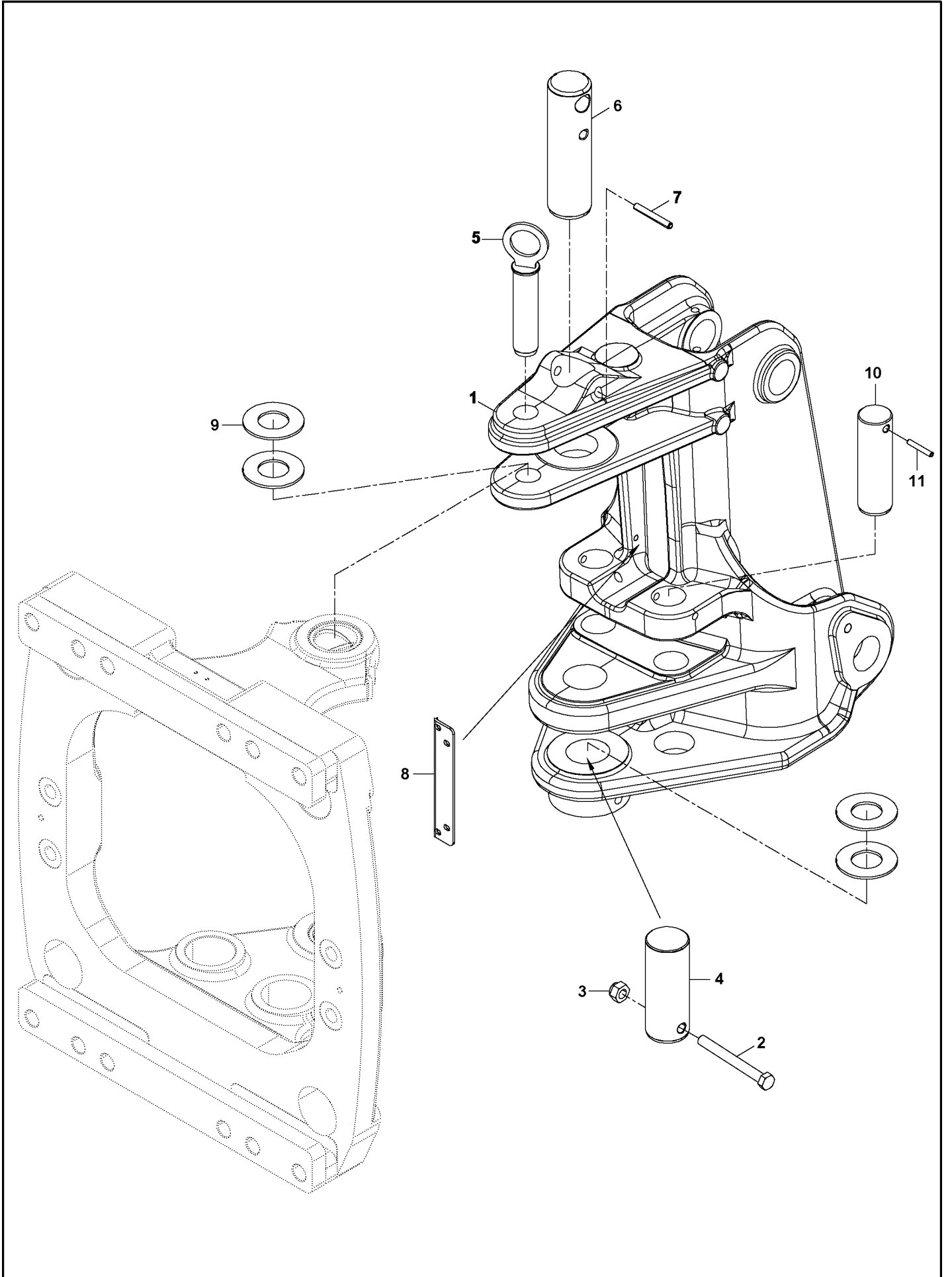
KIZAK PAPUCU STABILIZER PADS



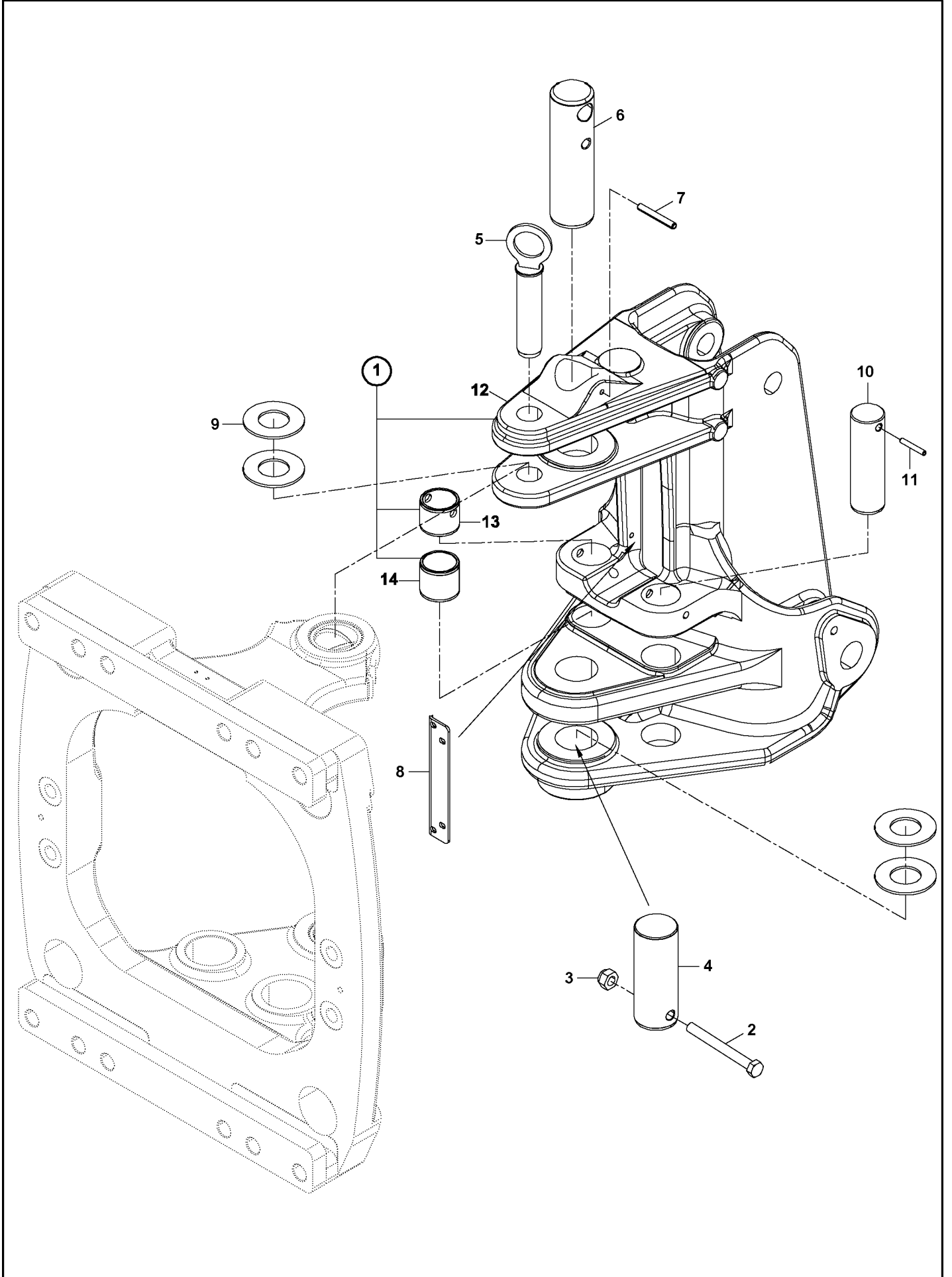
DÖNÜŞ TABLASI KINGPOST CARRIAGE



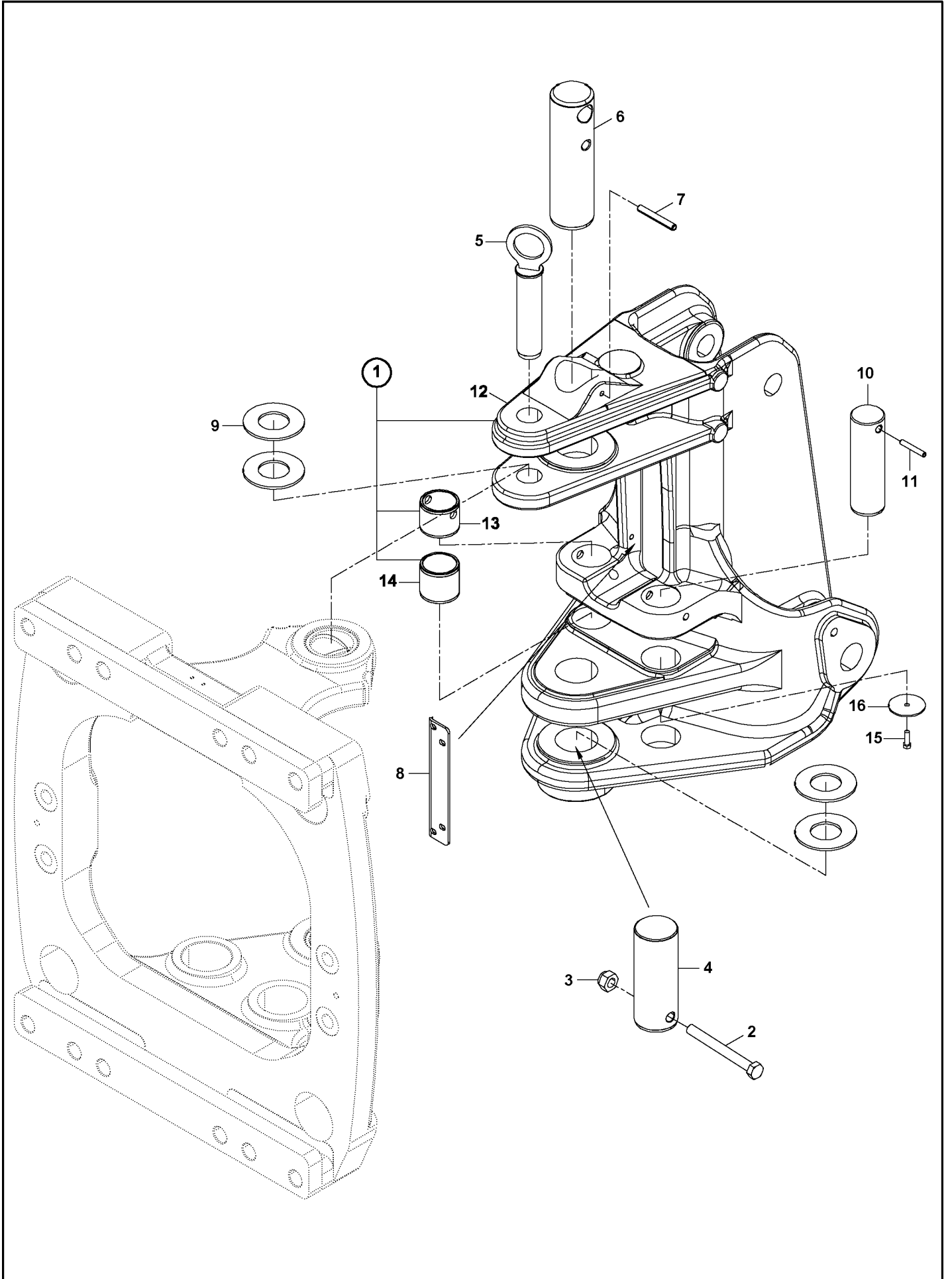
DÖNÜŞ KUTUSU KINGPOST



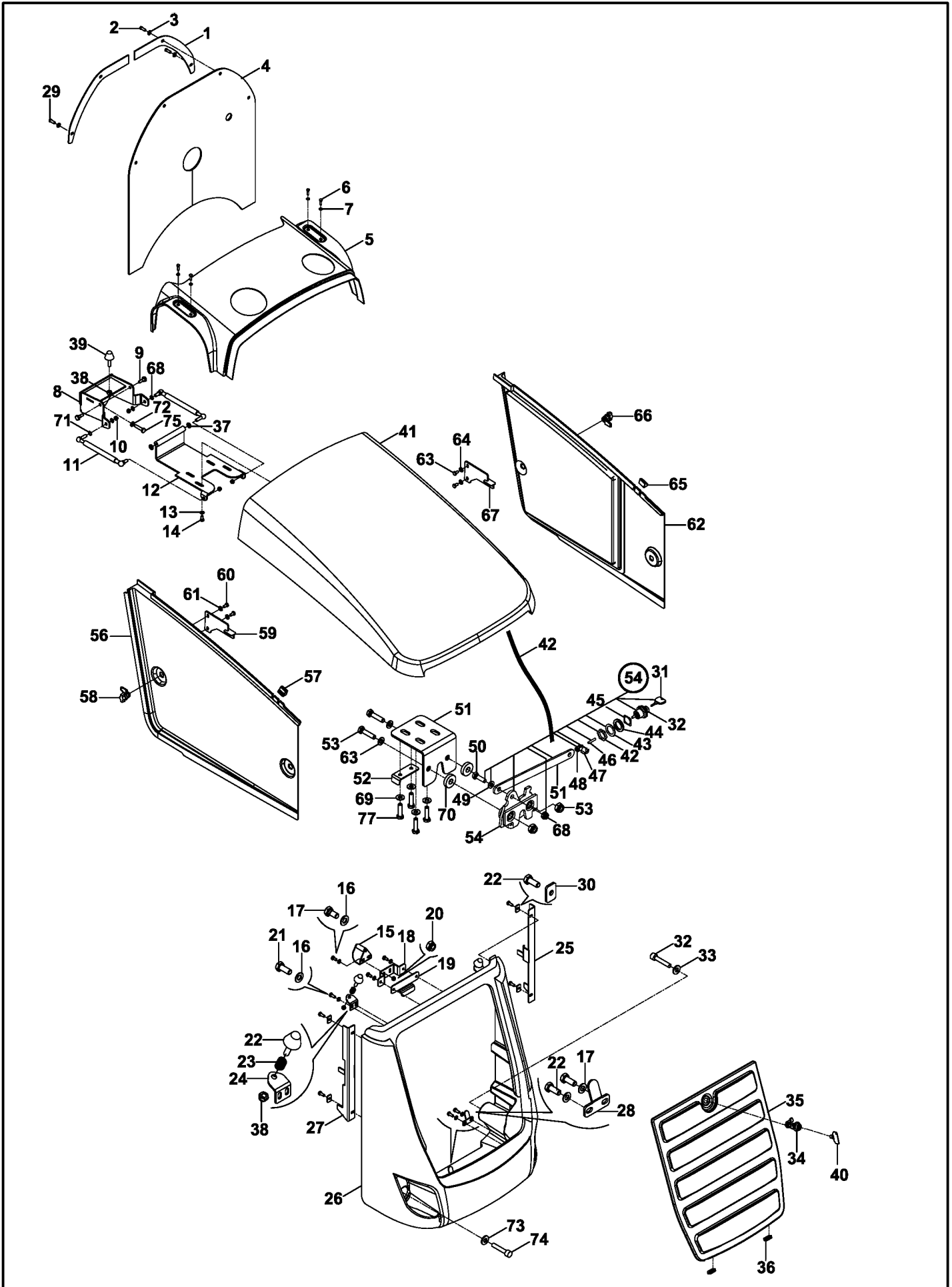
DÖNÜŞ KUTUSU KINGPOST



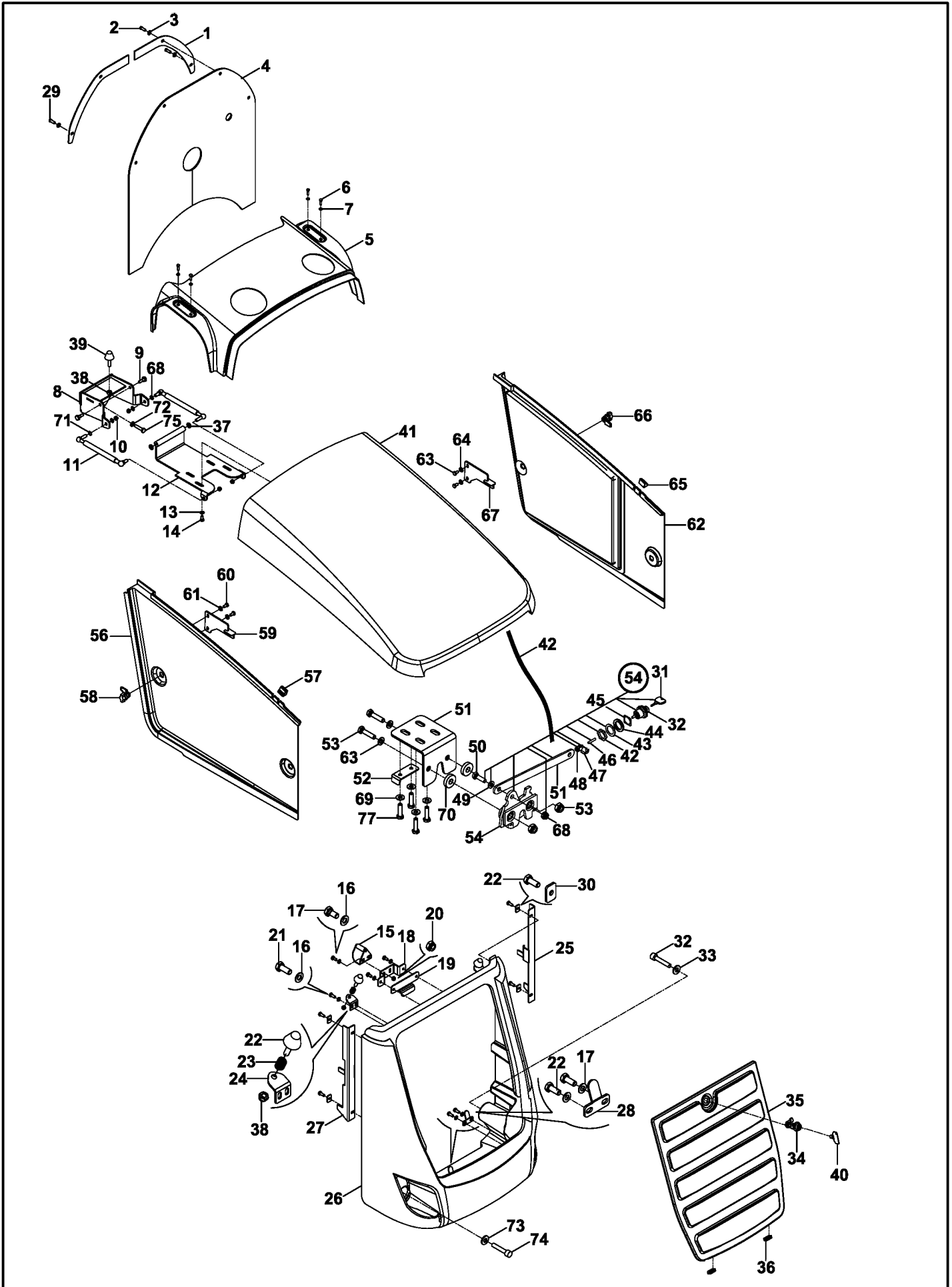
DÖNÜŞ KUTUSU KINGPOST



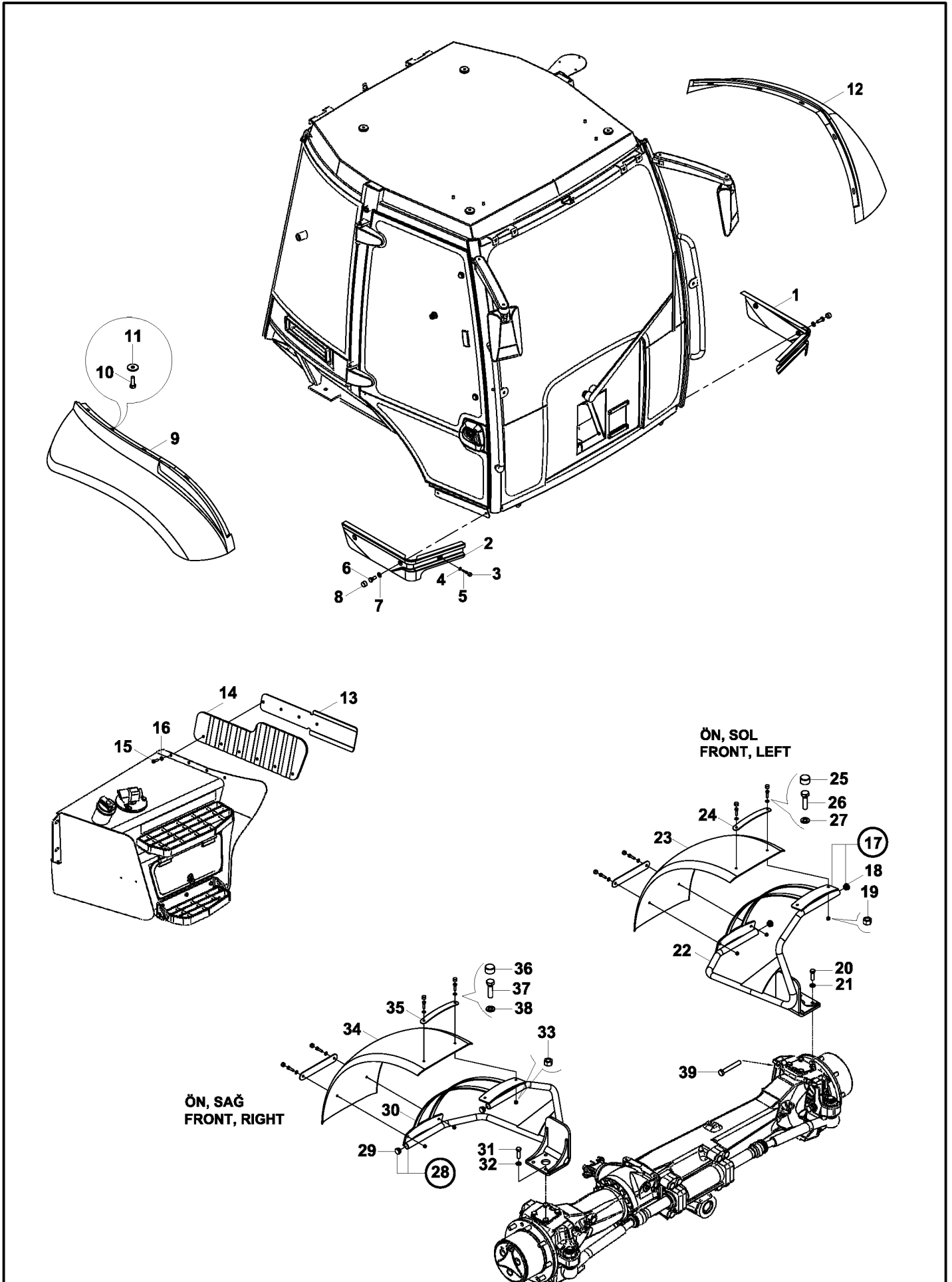
KAPUT-PANEL- PANJUR- YAN KAPAK MONTAJI
BONNET- PANEL - FRONT GRILL - SIDE COVER MOUNTING



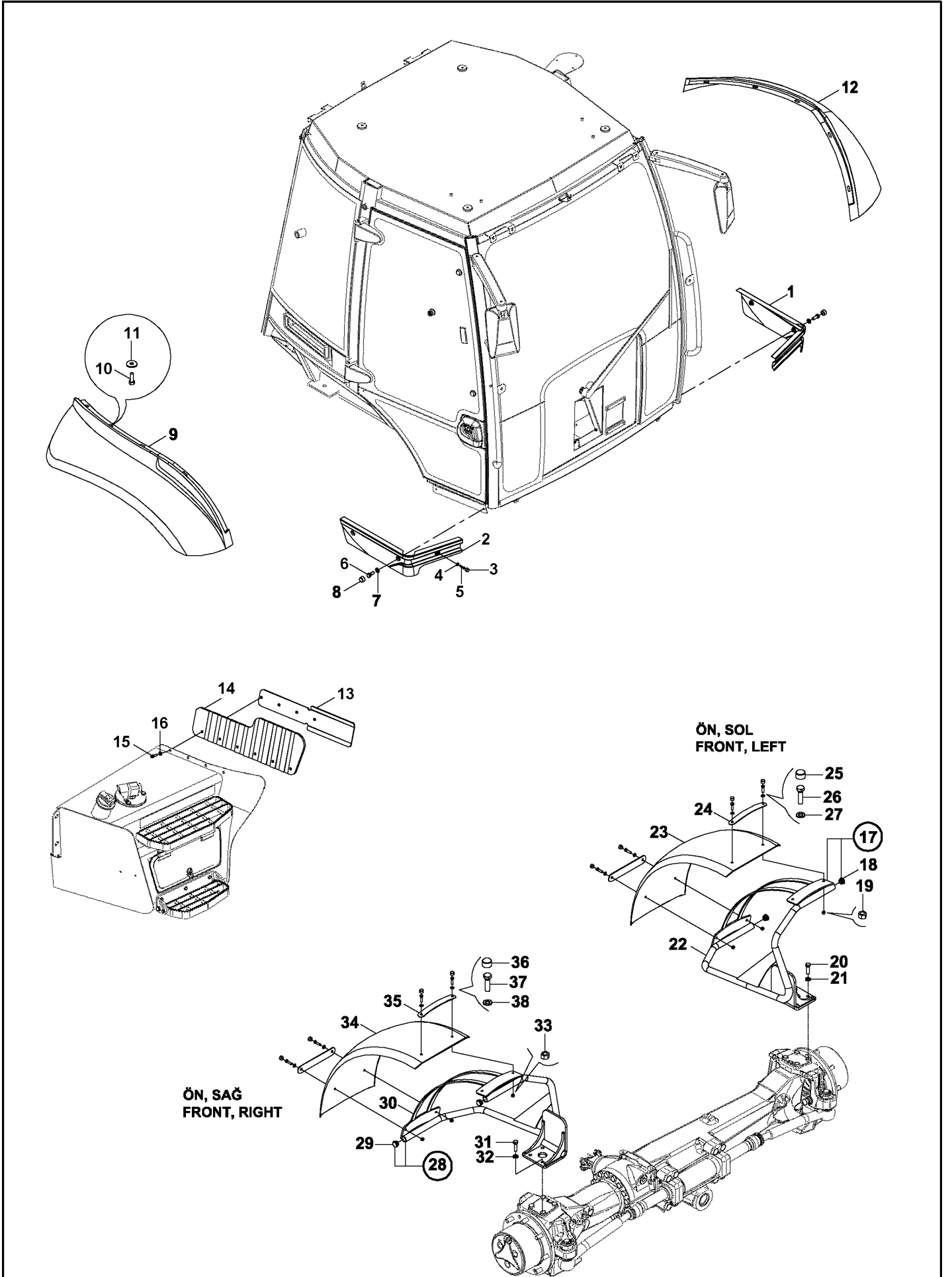
KAPUT-PANEL- PANJUR- YAN KAPAK MONTAJI BONNET- PANEL - FRONT GRILL - SIDE COVER MOUNTING



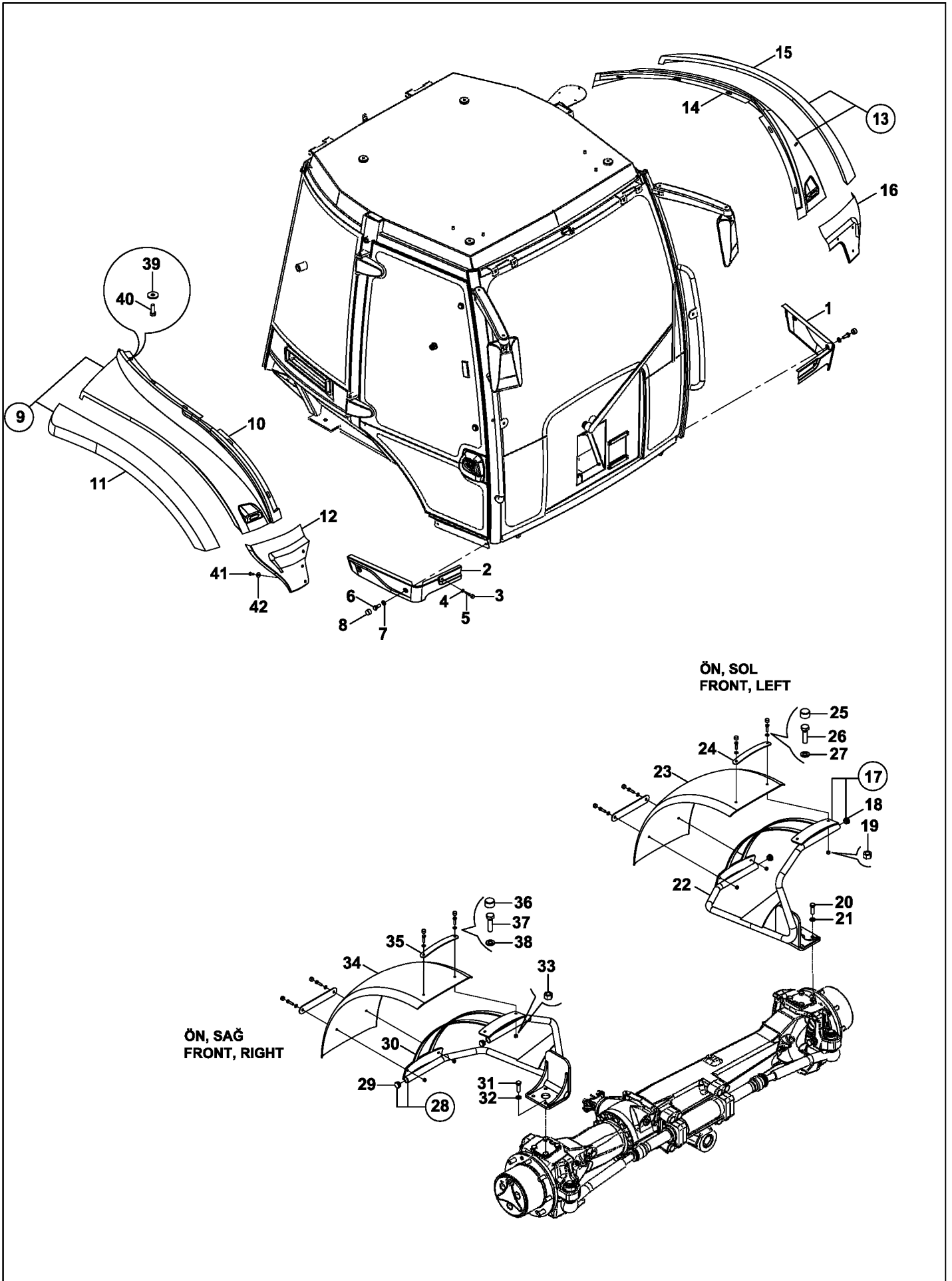
ÇAMURLUKLAR FENDERS



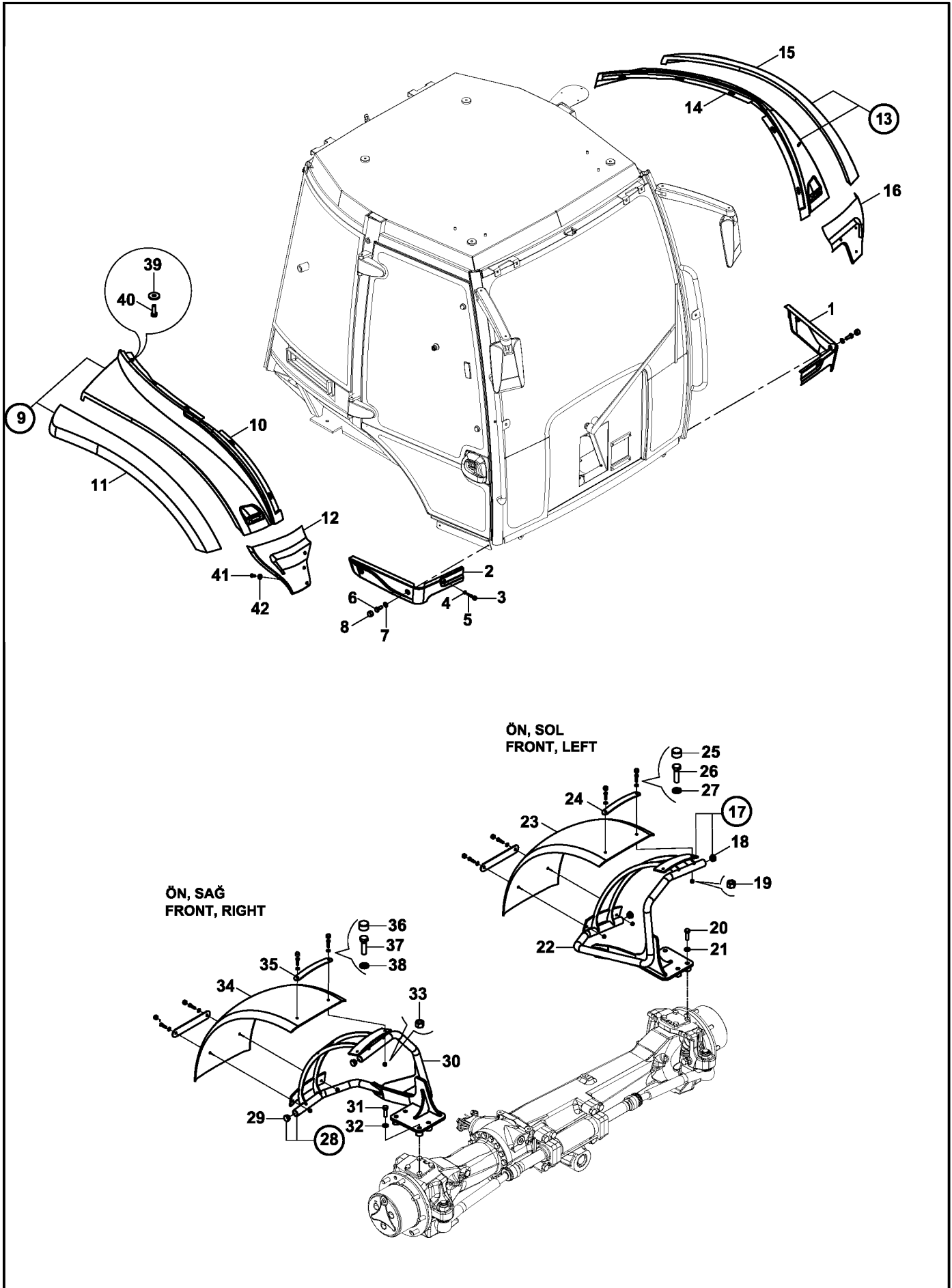
ÇAMURLUKLAR FENDERS



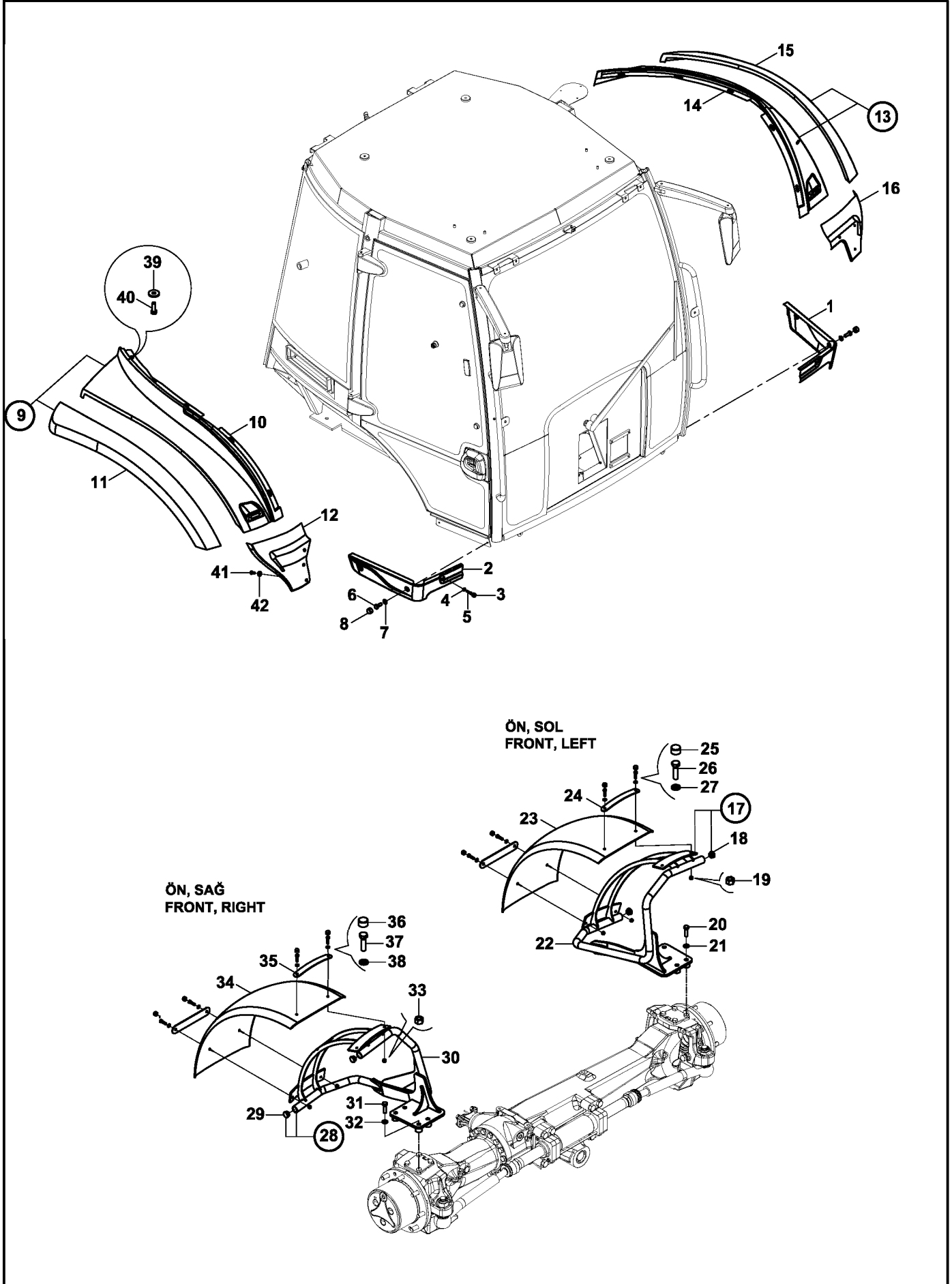
ÇAMURLUKLAR FENDERS



ÇAMURLUKLAR FENDERS



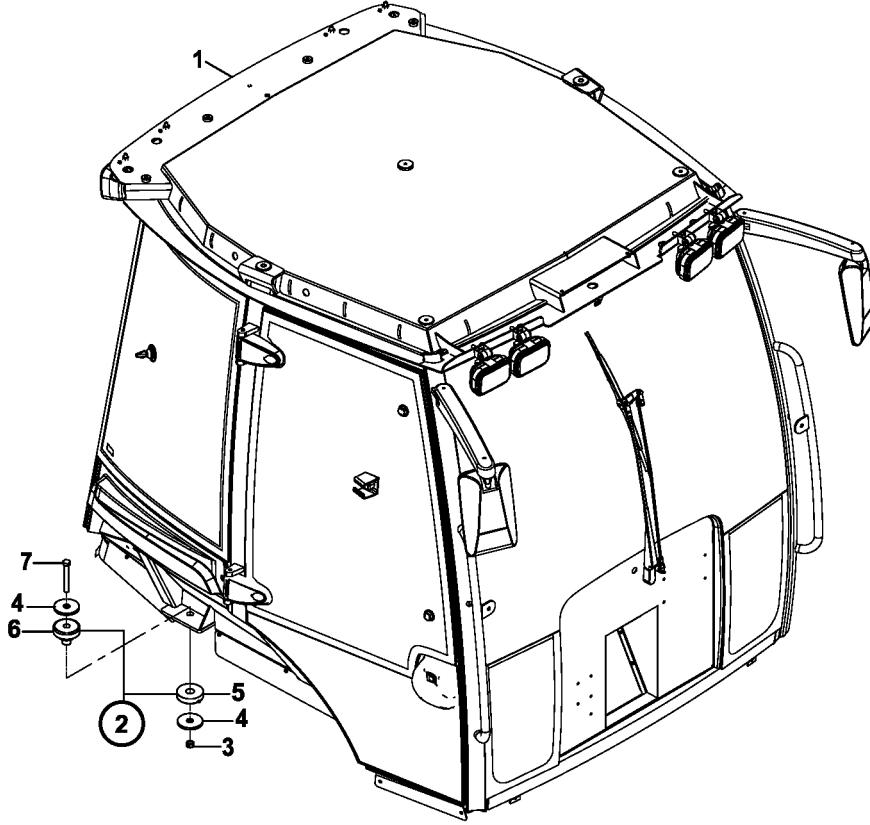
ÇAMURLUKLAR FENDERS



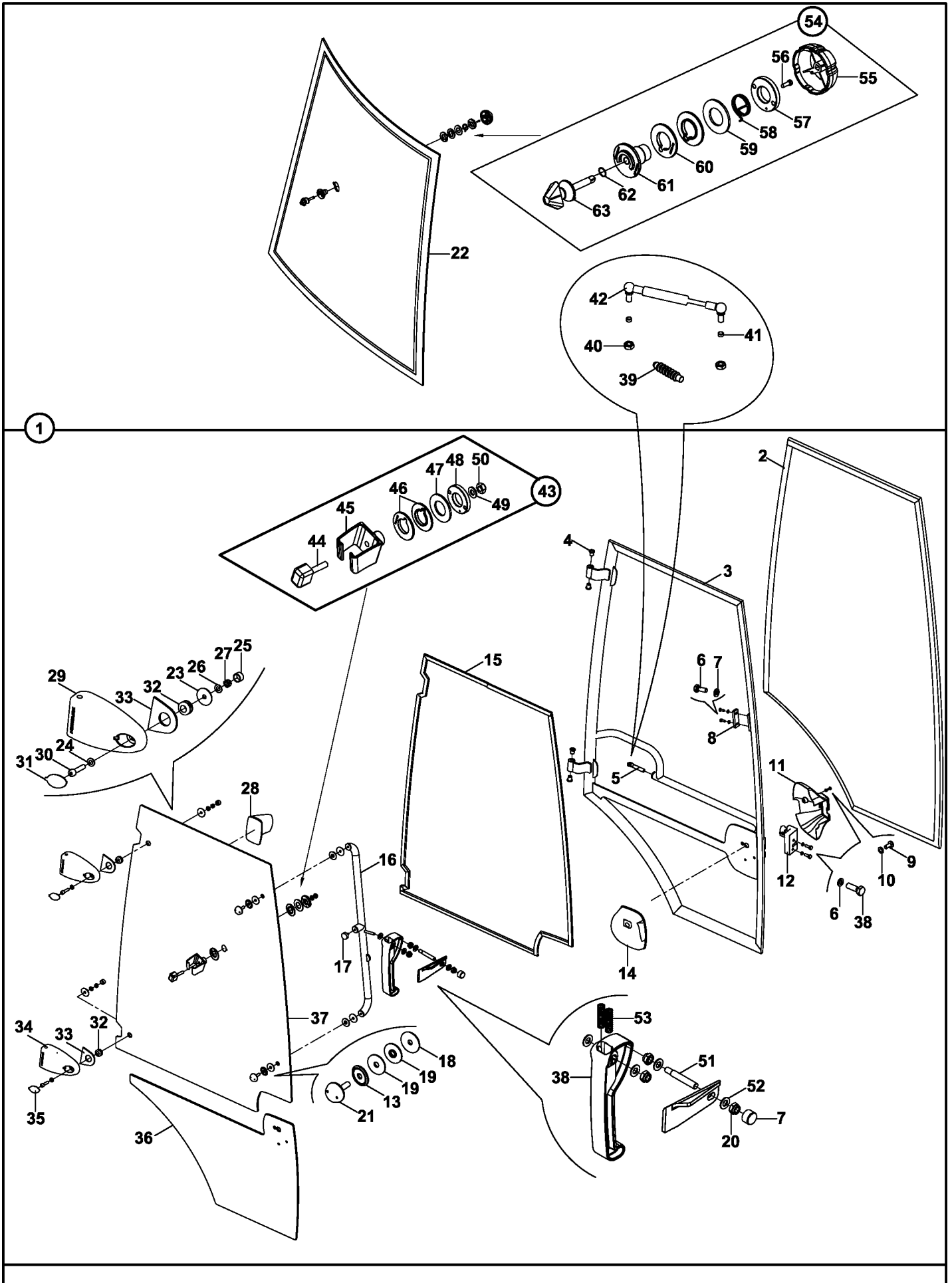
C

KABIN
OPERATOR CAB

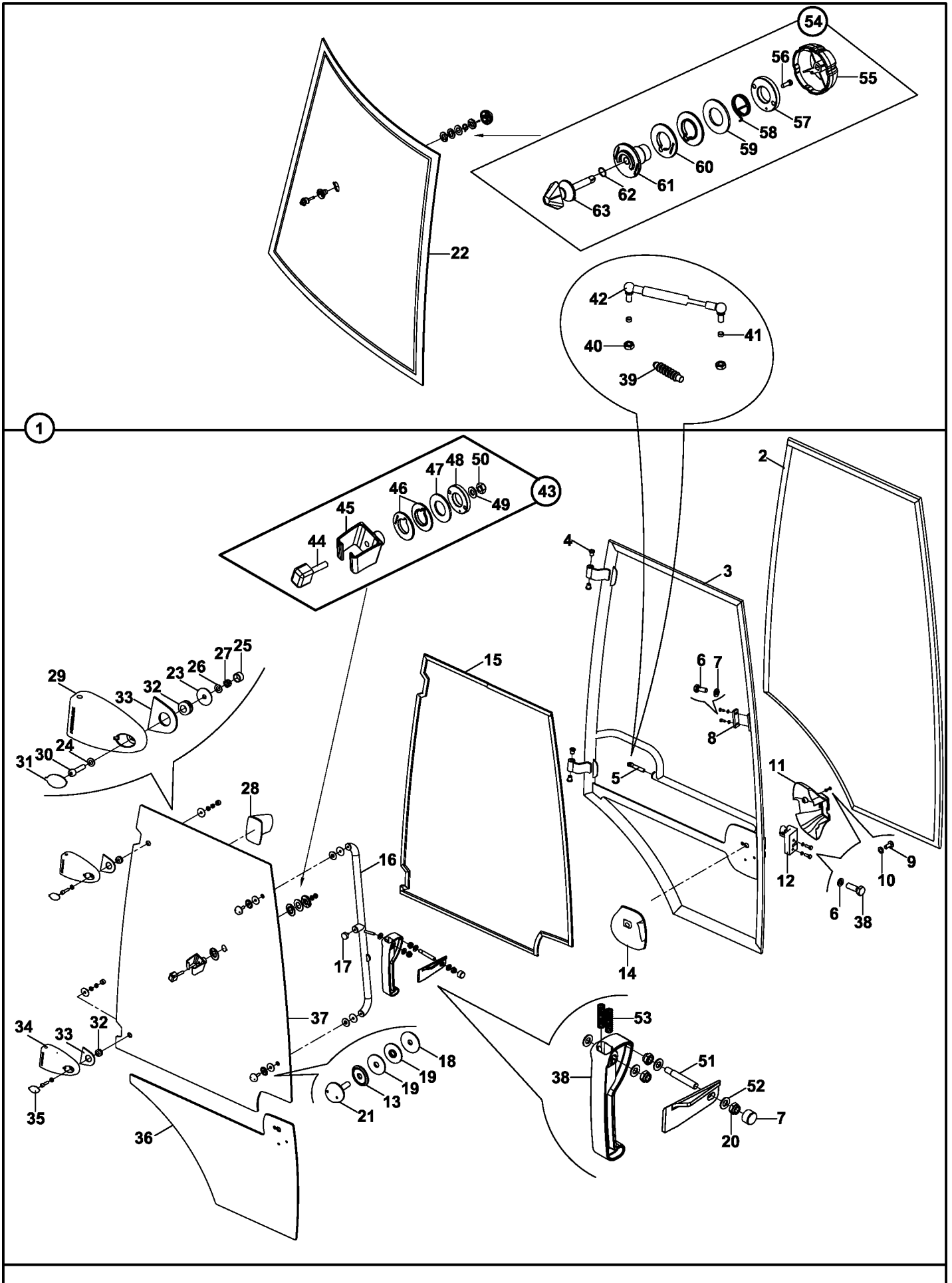
KABİN VE BAĞLANTI TAKOZLARI CAB & CAB MOUNTING



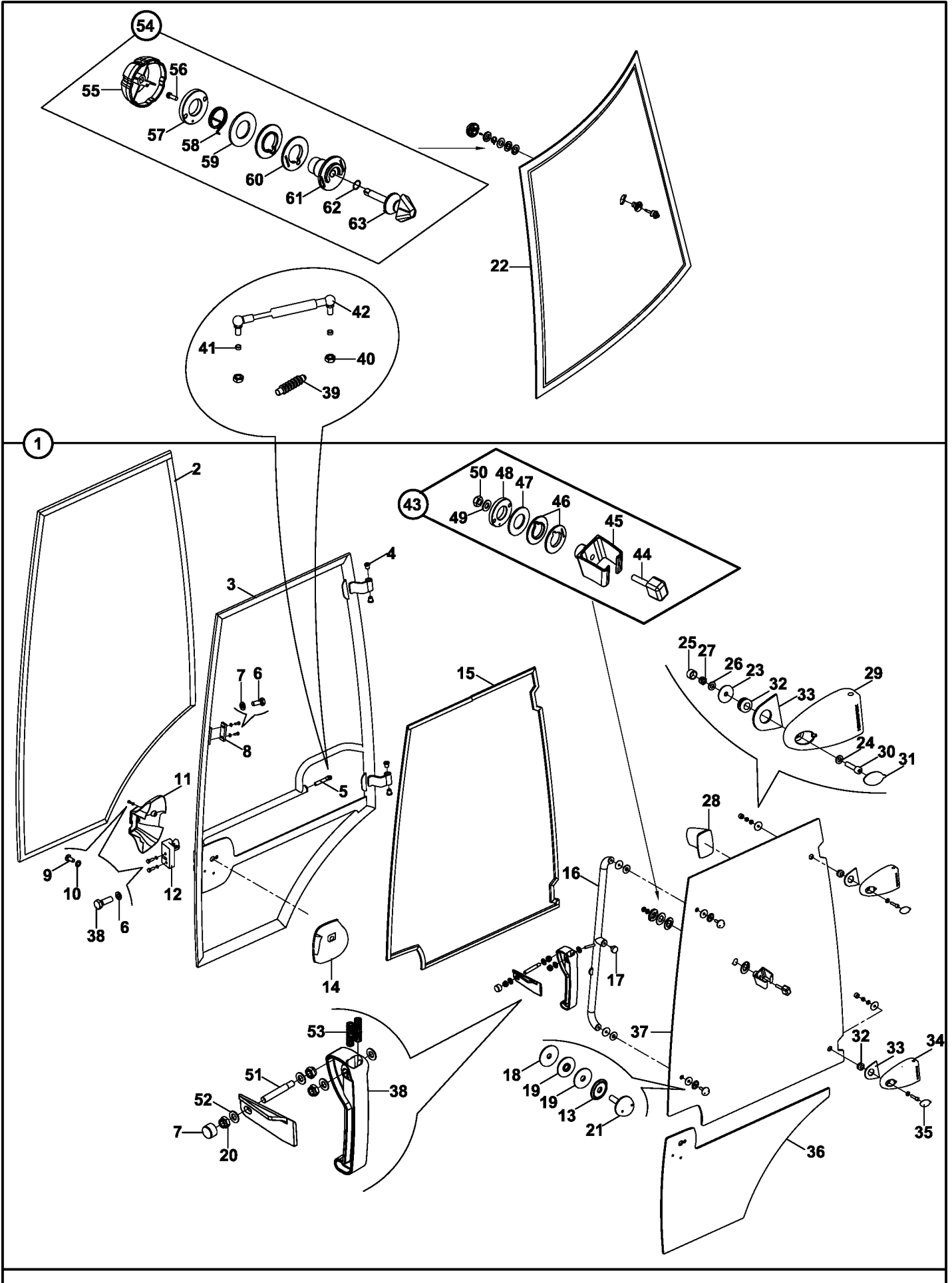
KAPI VE CAMLAR, SAG DOOR AND WINDOW, RH



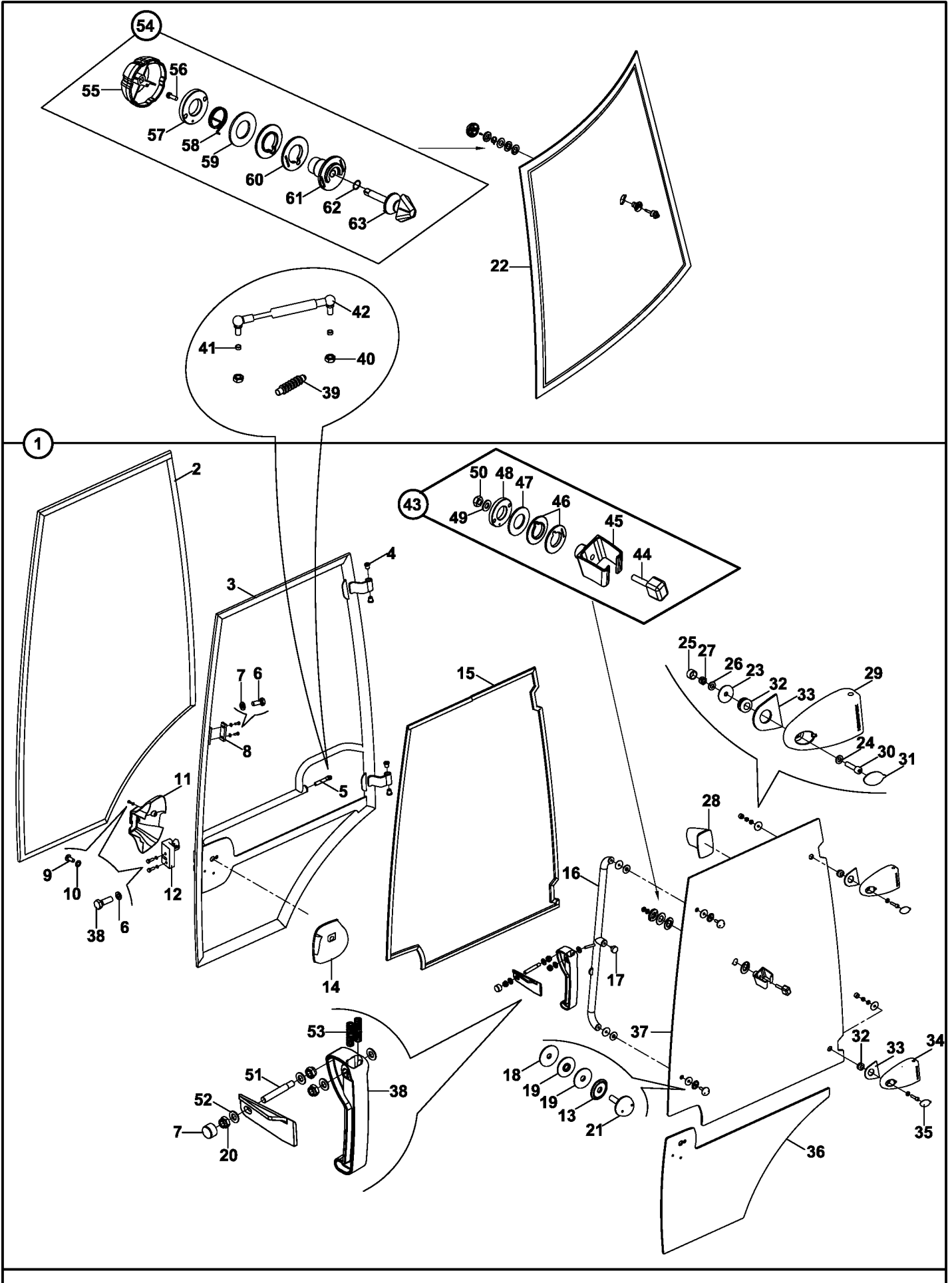
KAPI VE CAMLAR, SAG DOOR AND WINDOW, RH



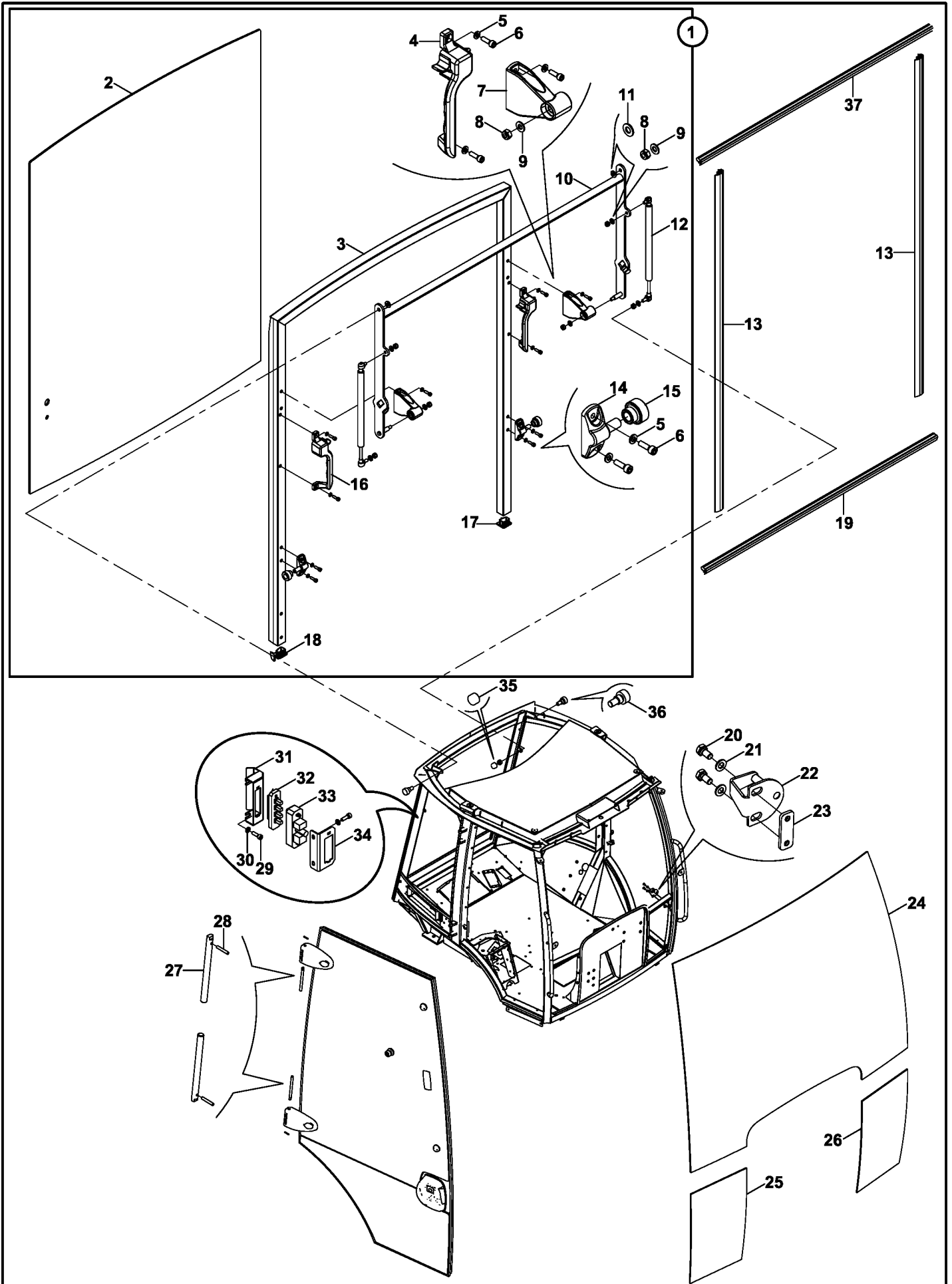
KAPI VE CAMLAR, SOL DOOR AND WINDOW, LH



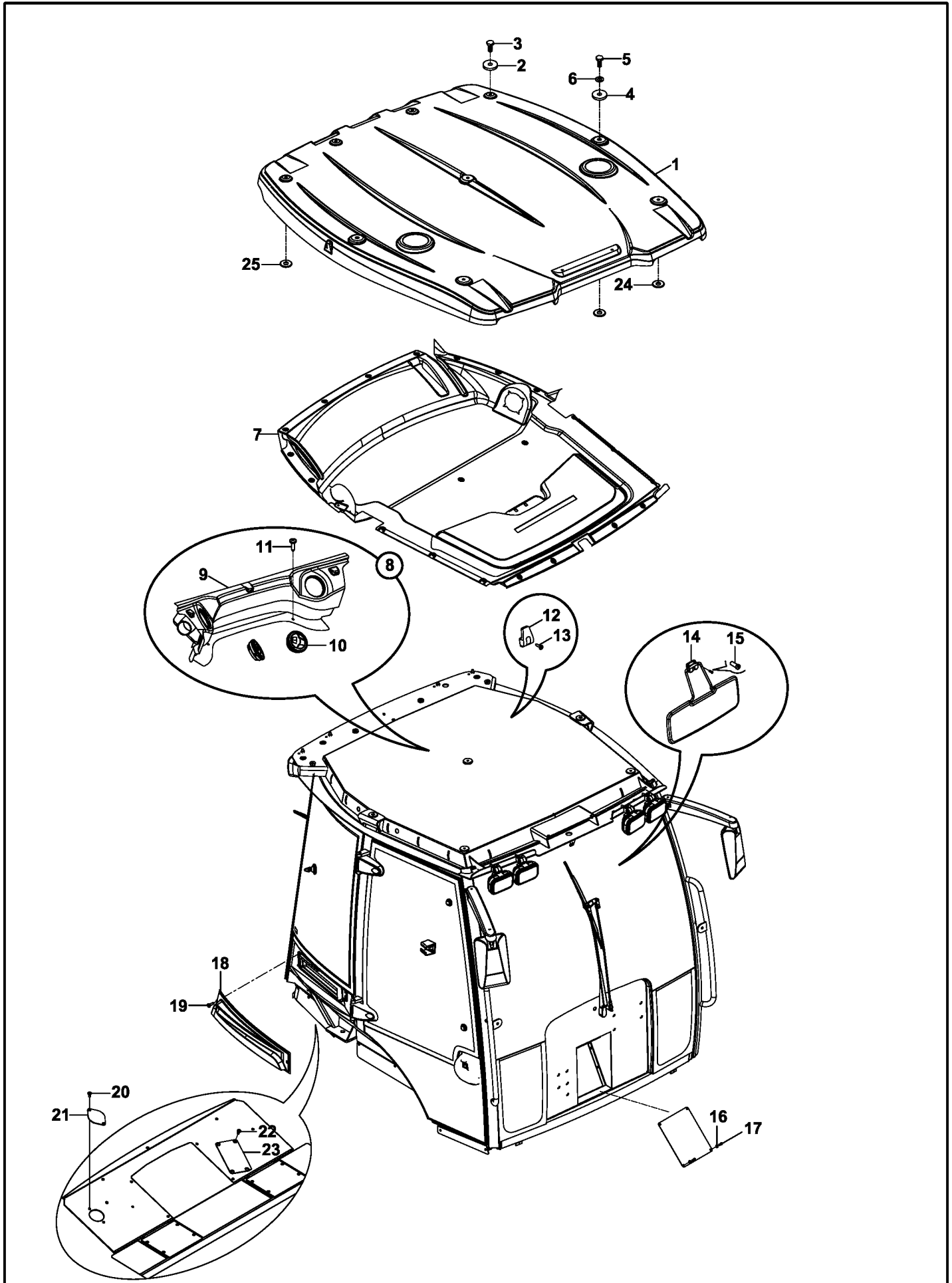
KAPI VE CAMLAR, SOL DOOR AND WINDOW, LH



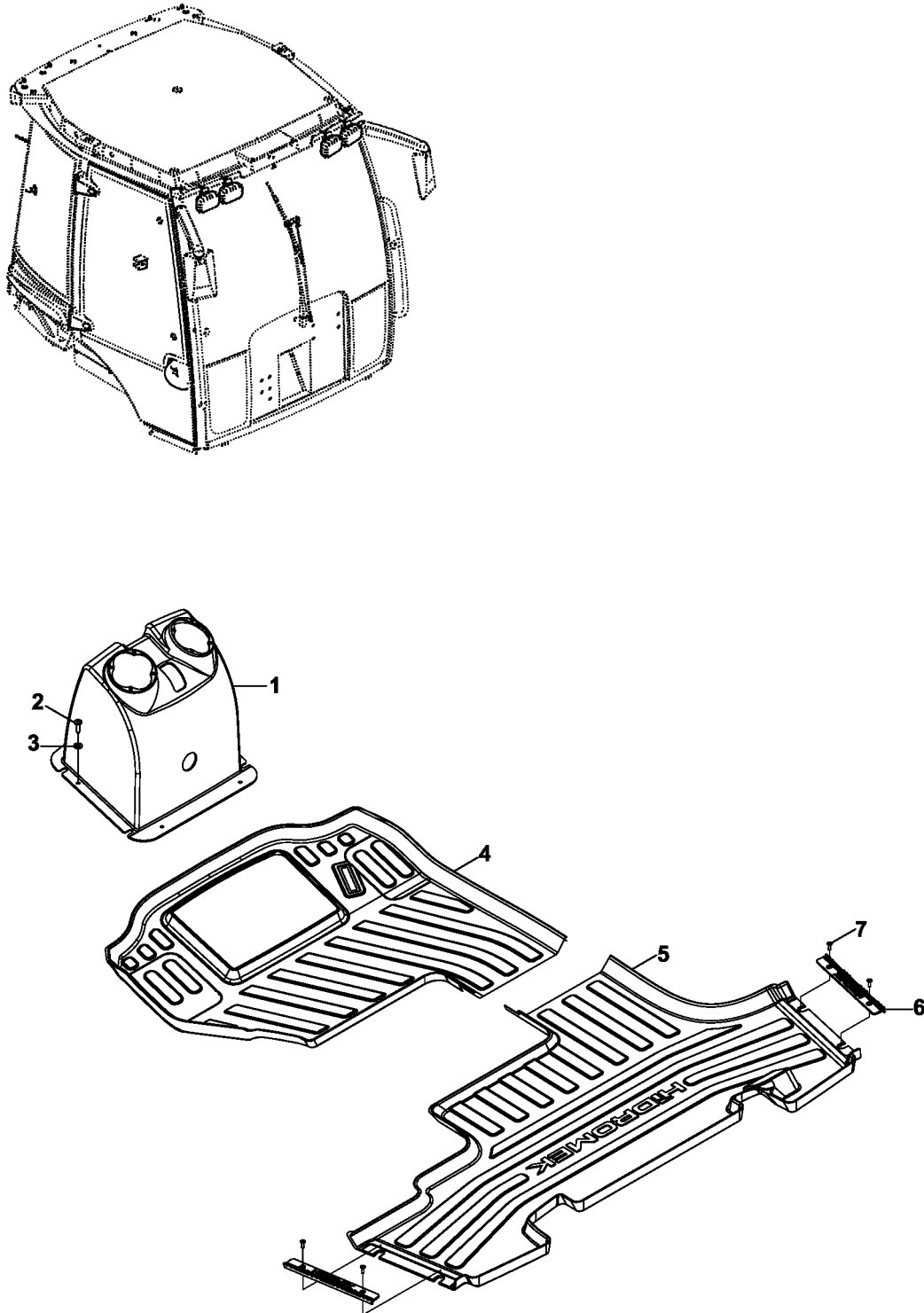
CAMLAR, ÖN- ARKA WINDOWS, FRONT- REAR



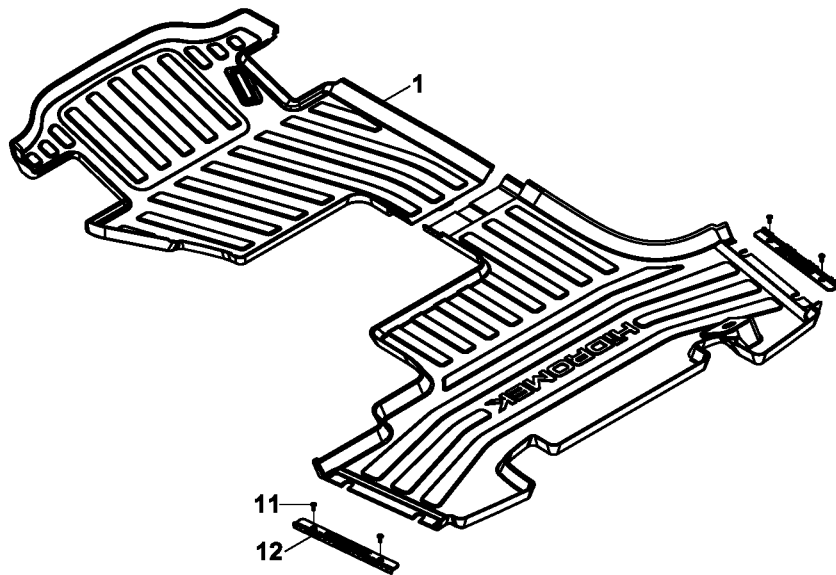
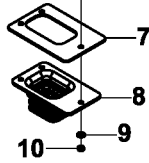
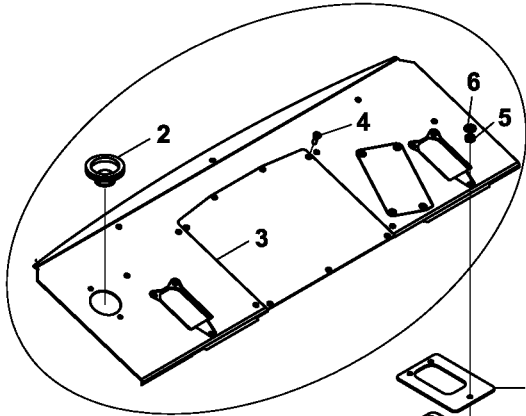
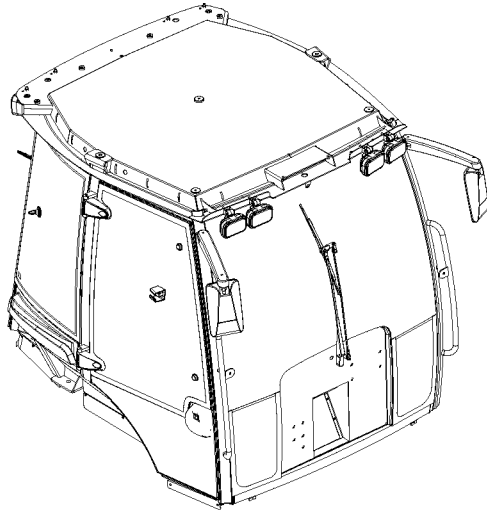
KABİN DONANIMI CAB ACCESSORIES



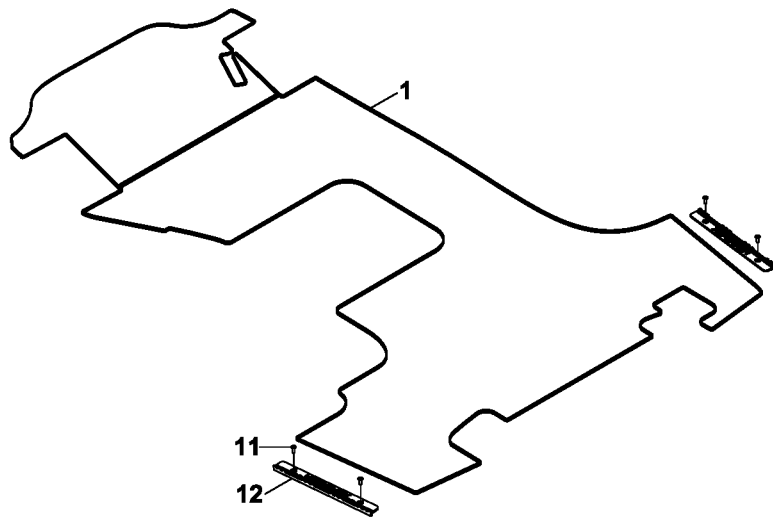
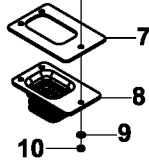
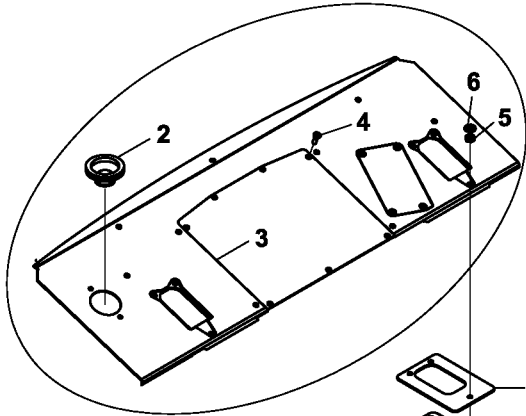
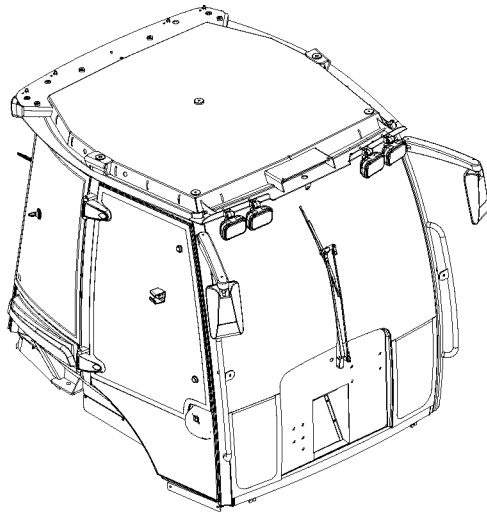
KABİN (LEVYE MEKANIZMALI) (OP)
CAB (LEVERS MECHANISM) (OP)



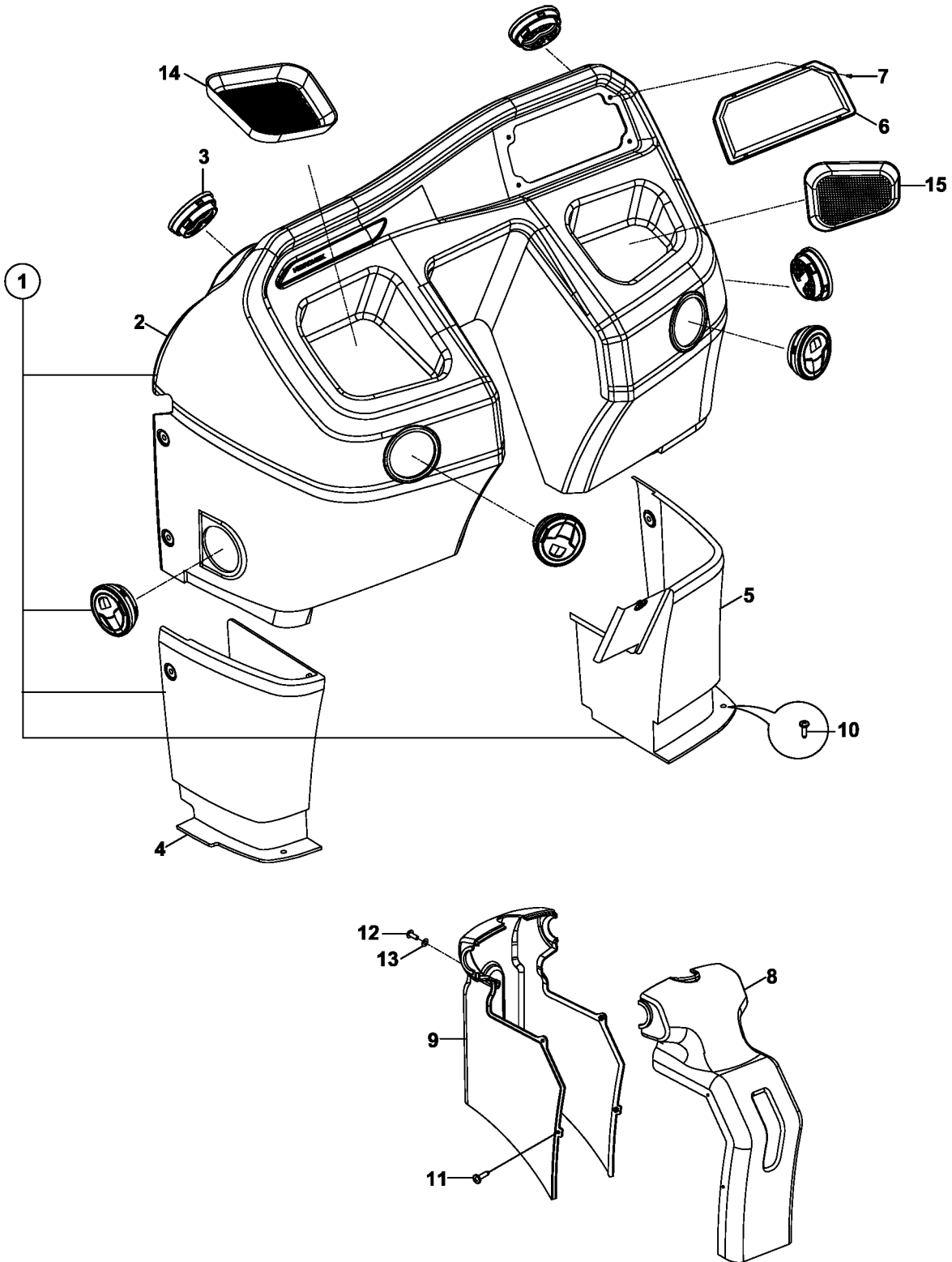
KABİN (JOYSTİK MEKANIZMALI) (OP)
CAB (JOYSTICK MECHANISM) (OP)



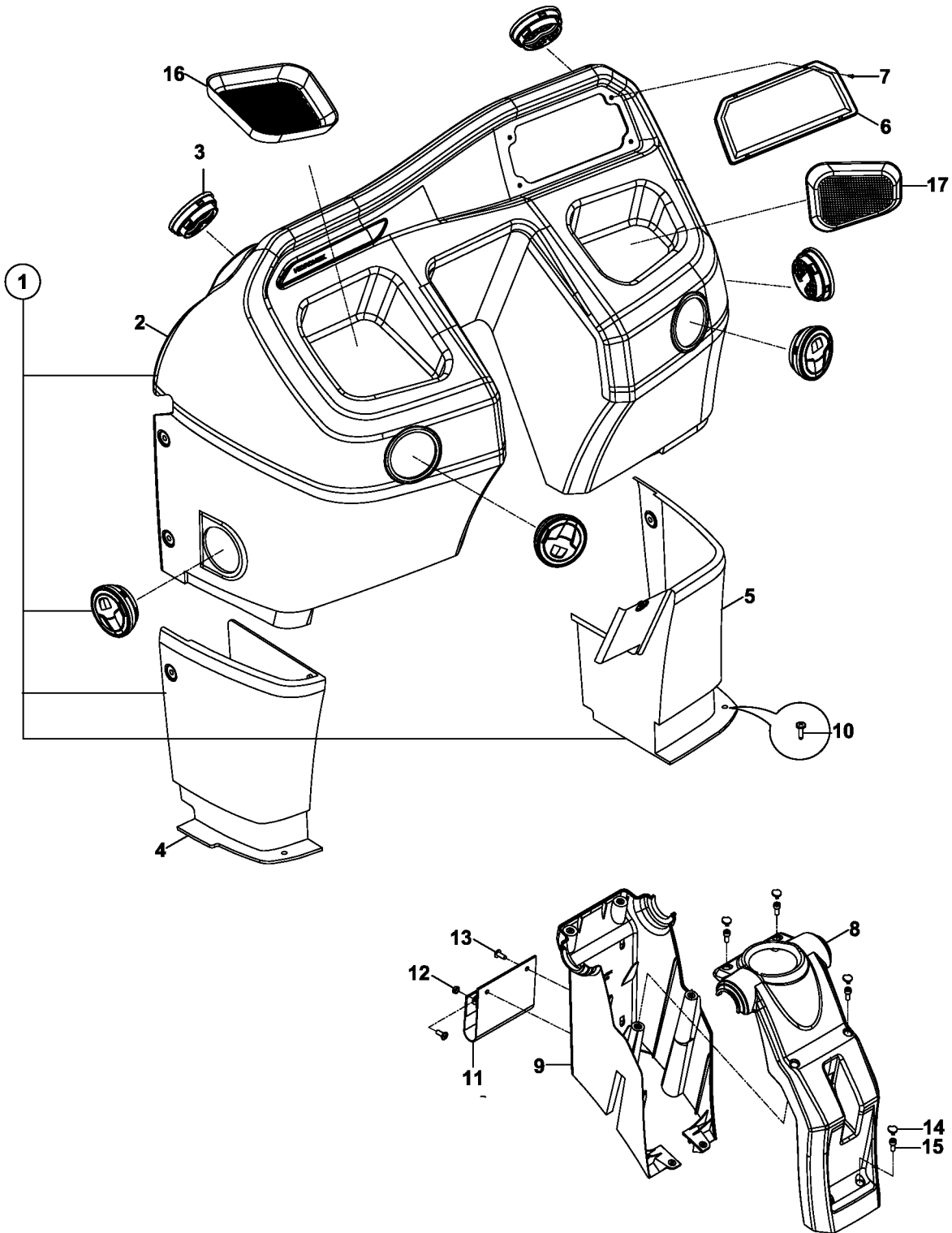
KABİN (JOYSTİK MEKANİZMALI) (OP)
CAB (JOYSTICK MECHANISM) (OP)



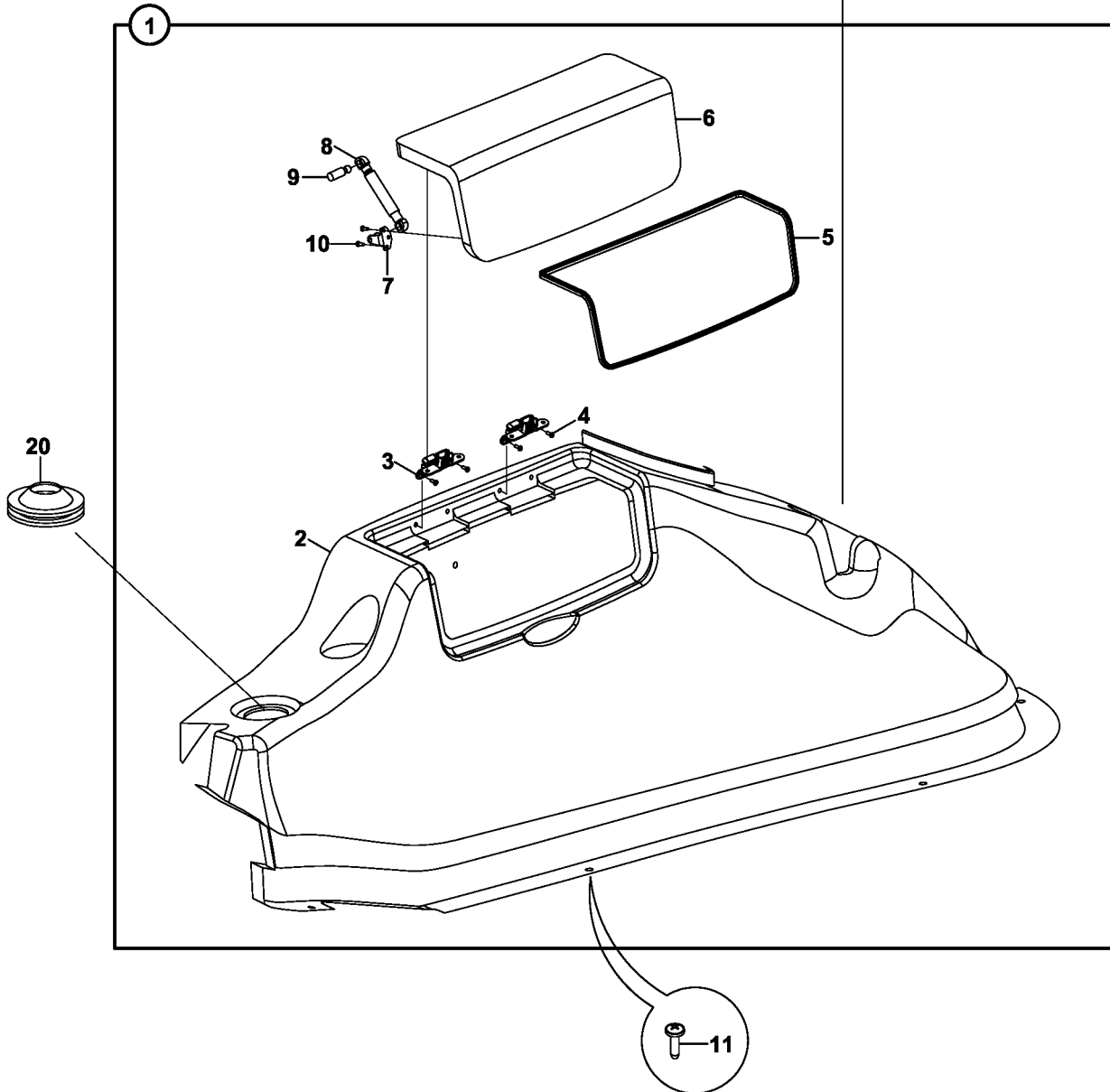
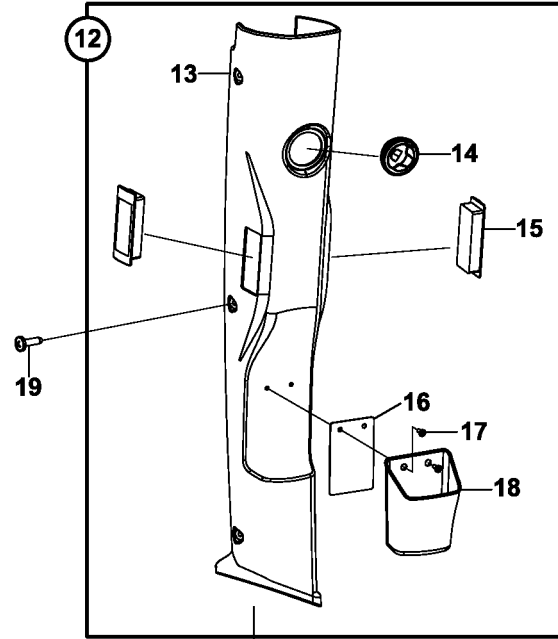
İÇ TRİMLER, ÖN INTERIOR, FRONT



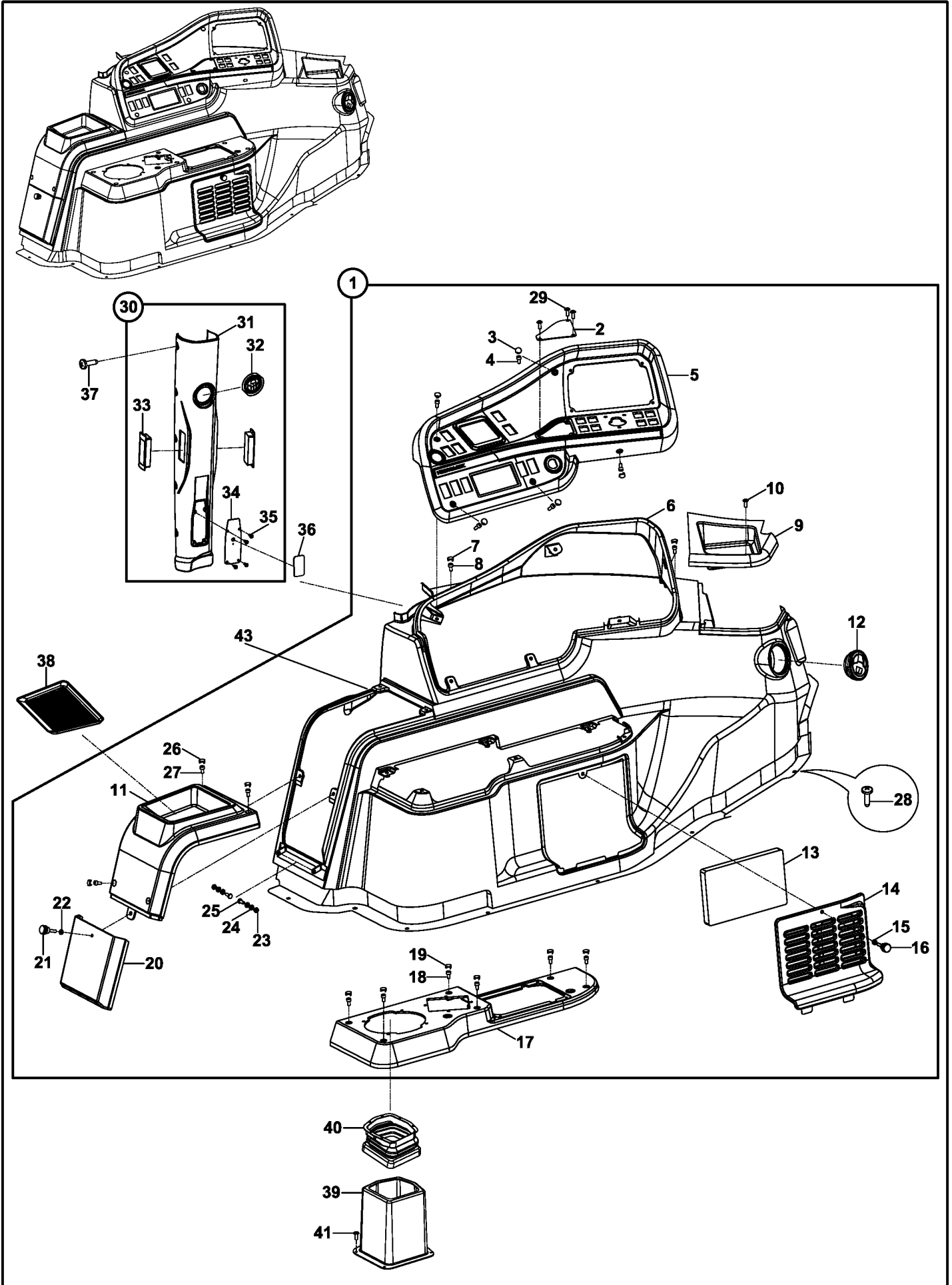
İÇ TRİMLER, ÖN INTERIOR, FRONT



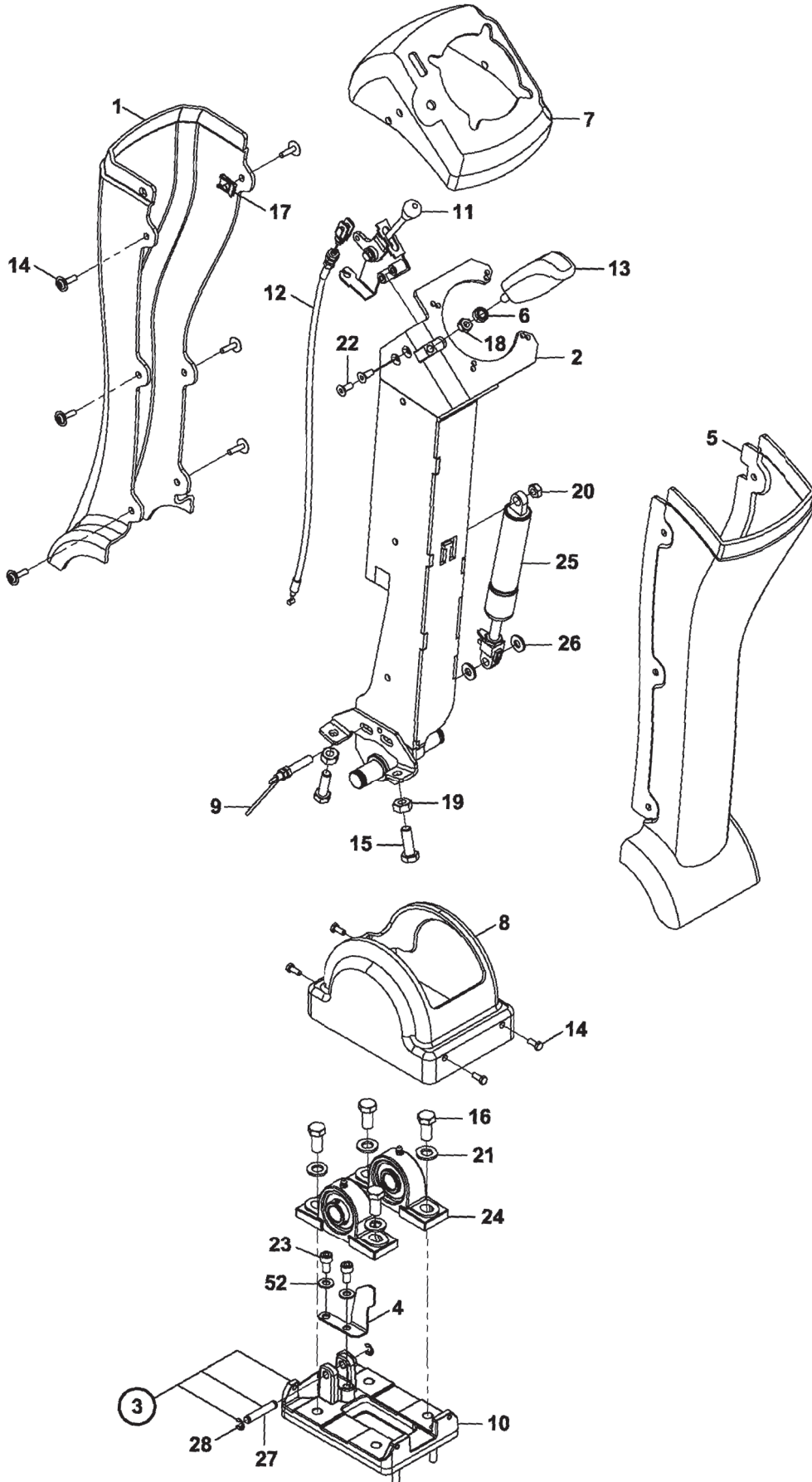
İÇ TRİMLER, SOL
INTERIOR, LH



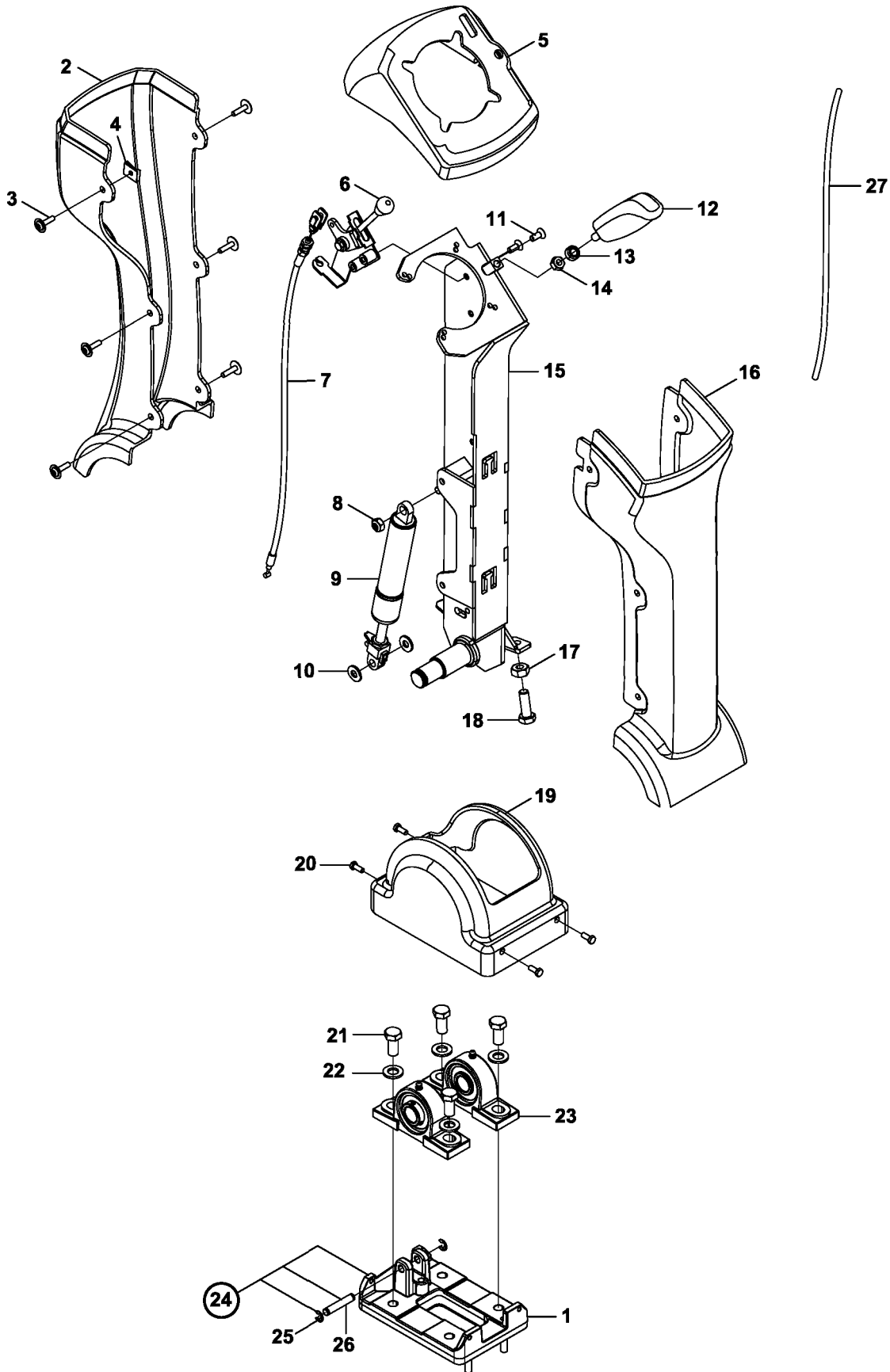
İÇ TRİMLER, SAĞ INTERIOR, RH



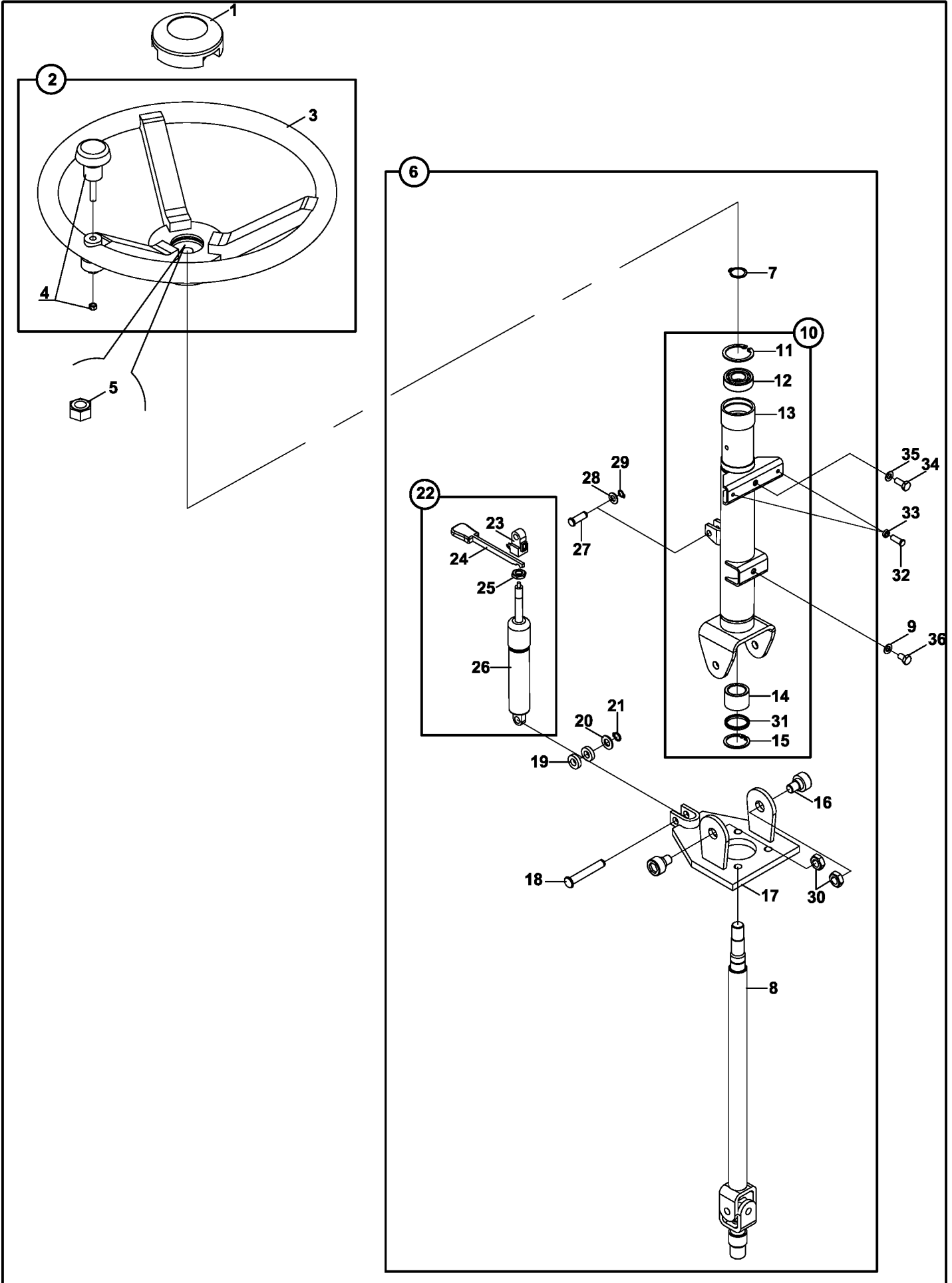
JOYSTICK MEKANİZMASI, SAĞ (OP) JOYSTICK MECHANISM, RH (OP)



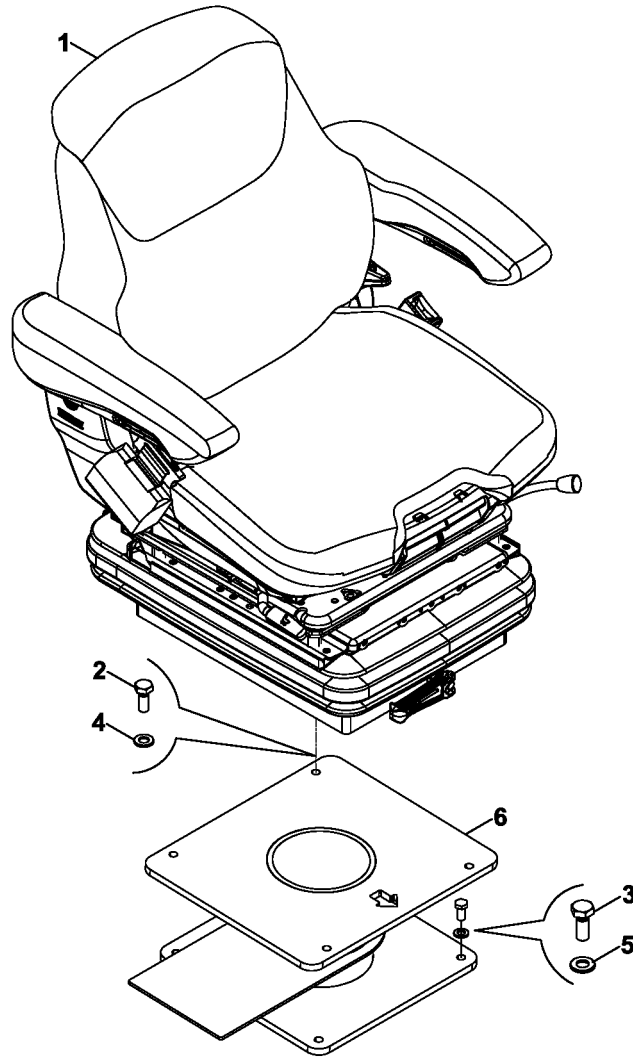
JOYSTICK MEKANİZMASI, SOL (OP)
JOYSTICK MECHANISM, LH (OP)



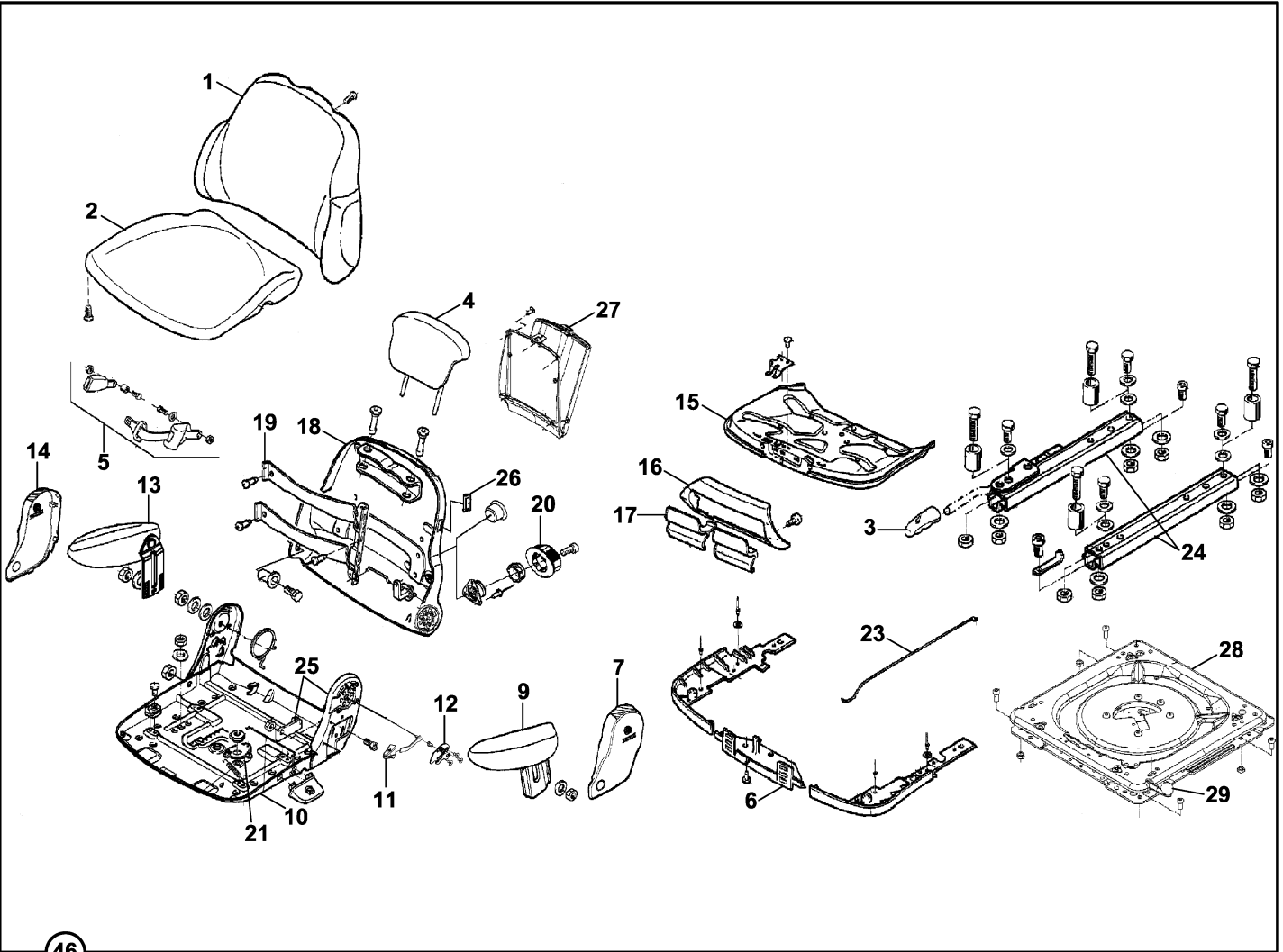
DİREKSİYON KOLONU KOMPLESİ STEERING COLUMN ASSEMBLY



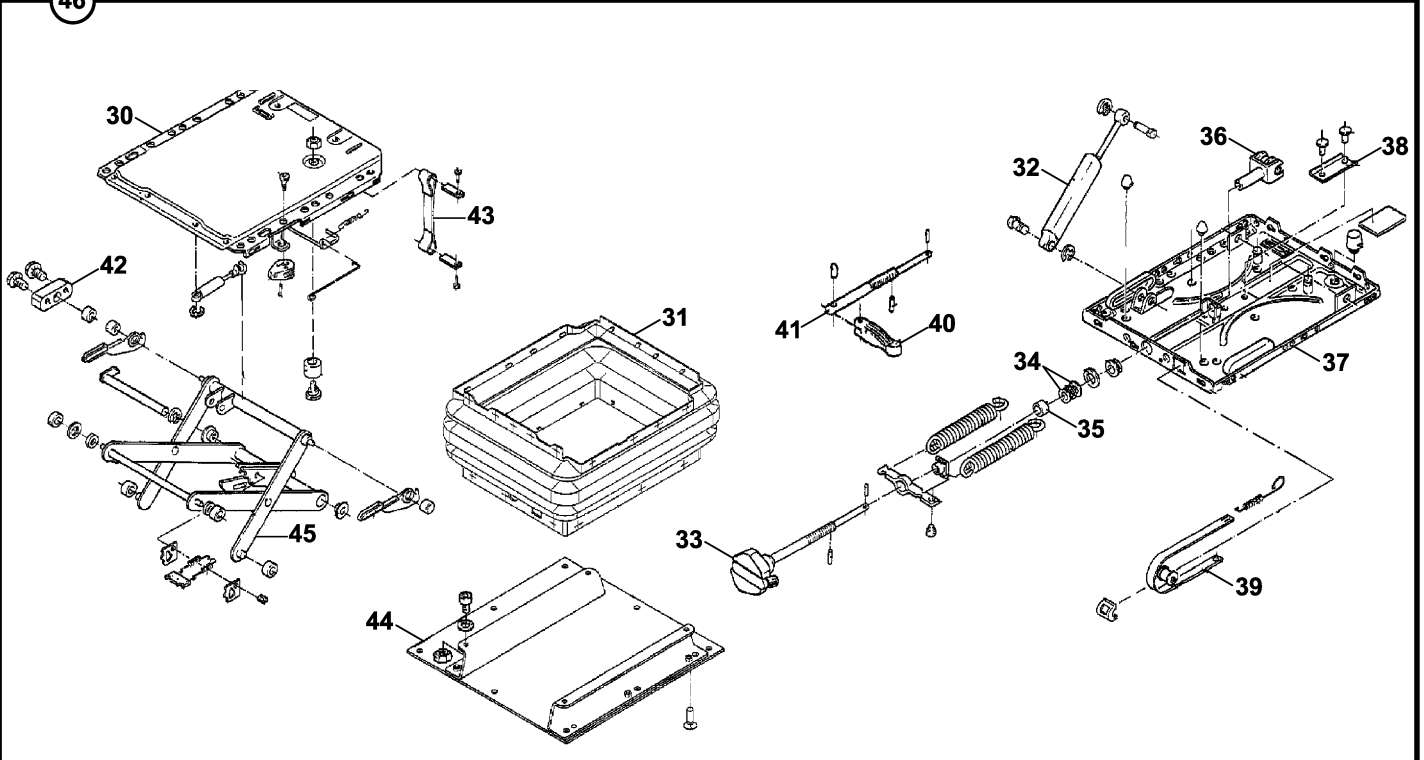
OPERATOR KOLTUK MONTAJI OPERATOR SEAT MOUNTING



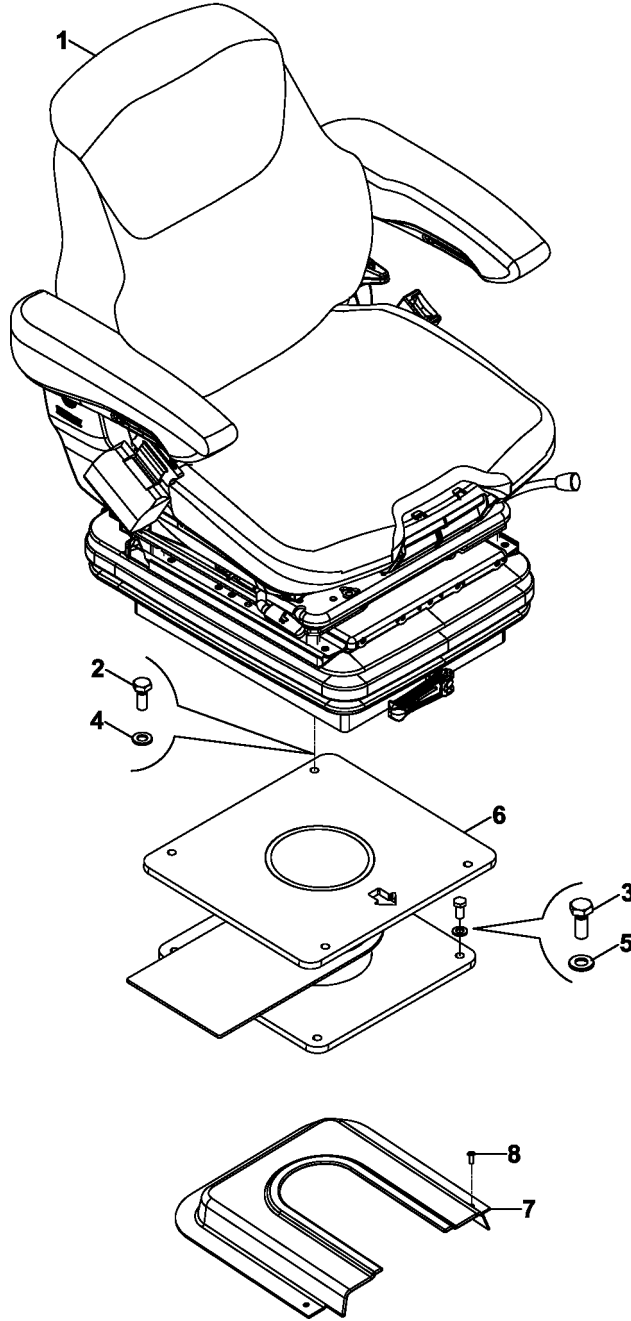
OPERATOR KOLTUK KOMPLESİ OPERATOR SEAT ASSEMBLY



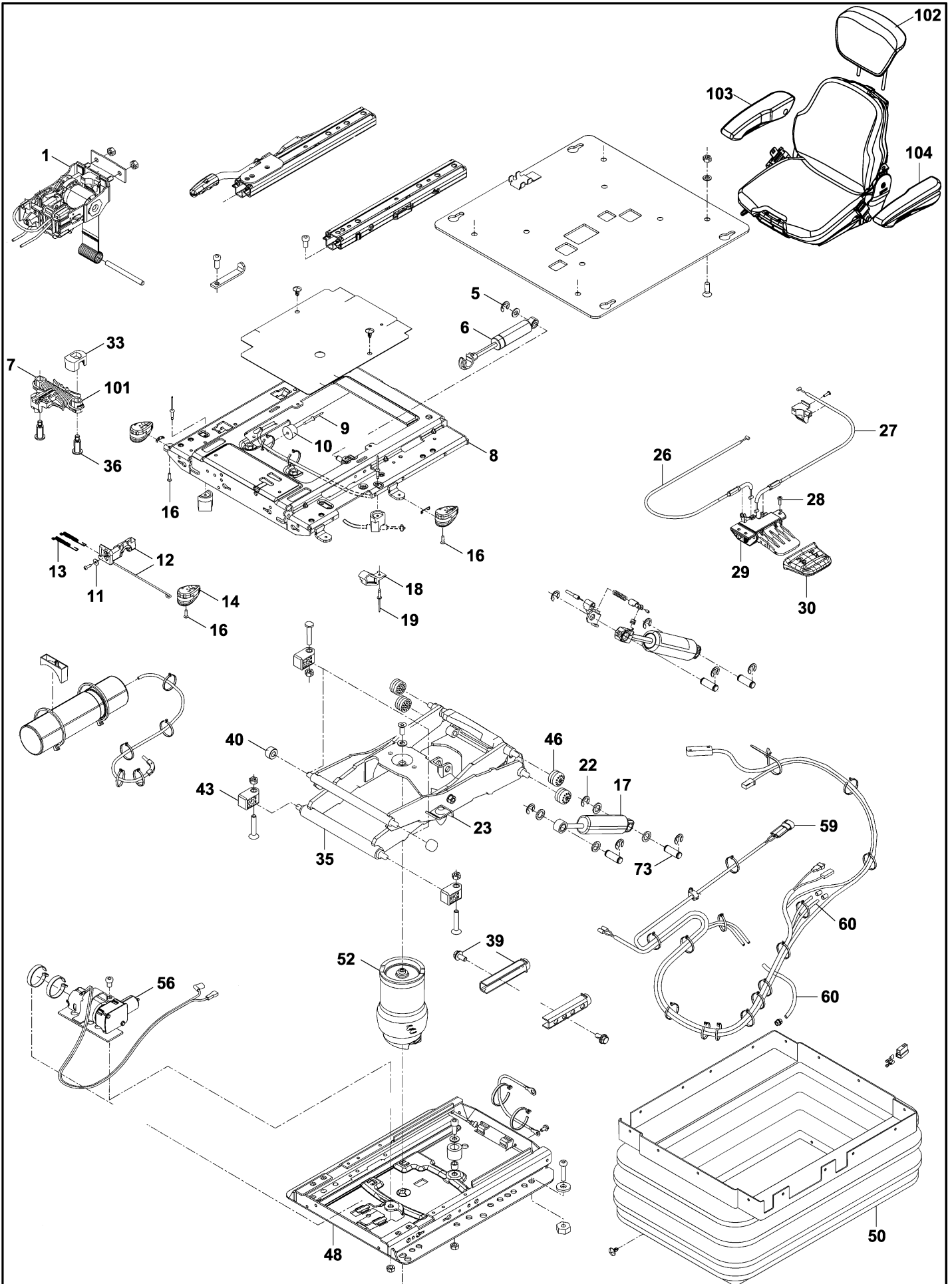
46



OPERATOR KOLTUK MONTAJI (HAVA SÜSPANSİYONLU) (OP)
OPERATOR SEAT MOUNTING (WITH AIR SUSPENSION) (OP)



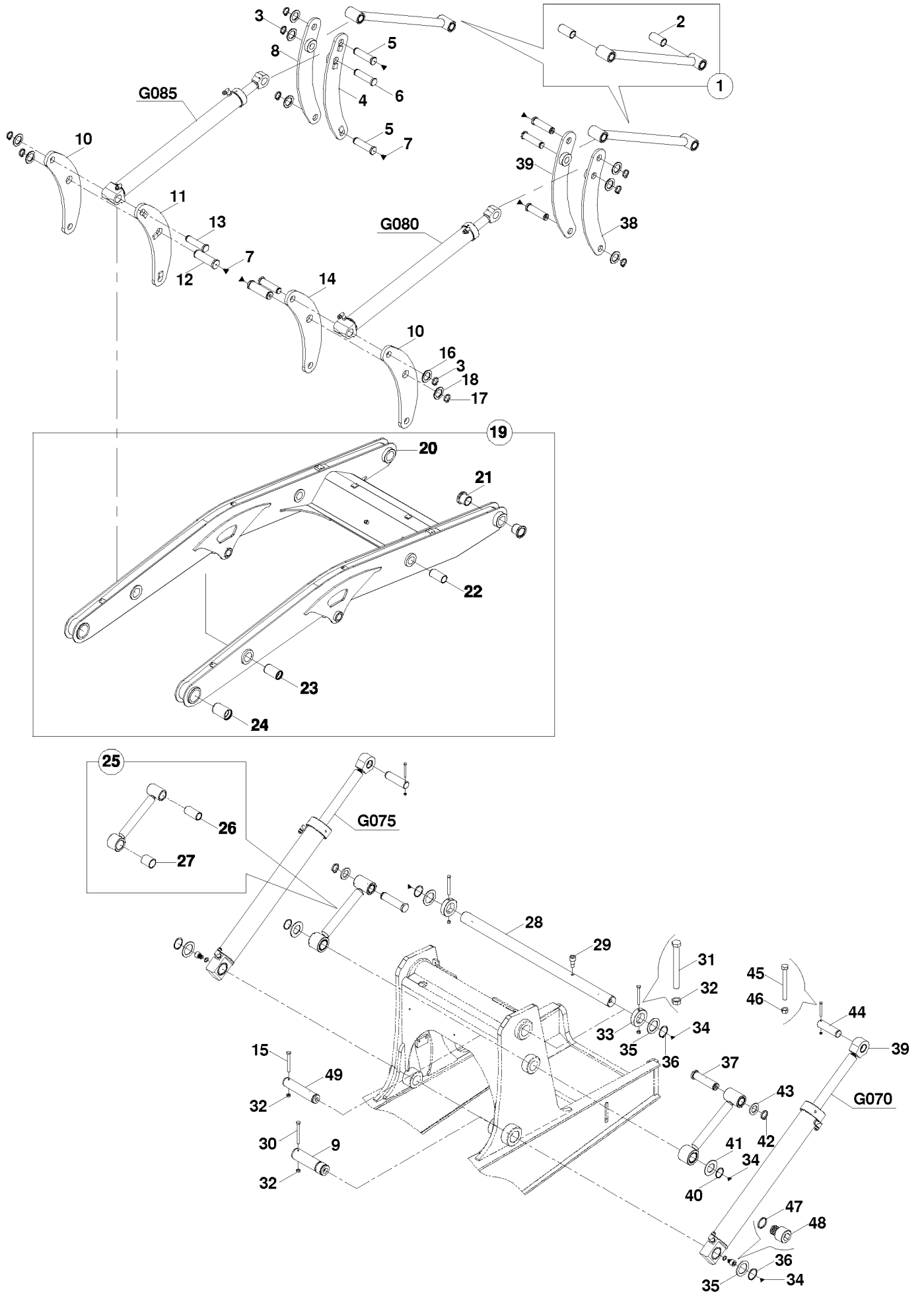
OPERATOR KOLTUK KOMPLESİ (HAVA SÜSPANSİYONLU) (OP)
OPERATOR SEAT ASSEMBLY (WITH AIR SUSPENSION) (OP)



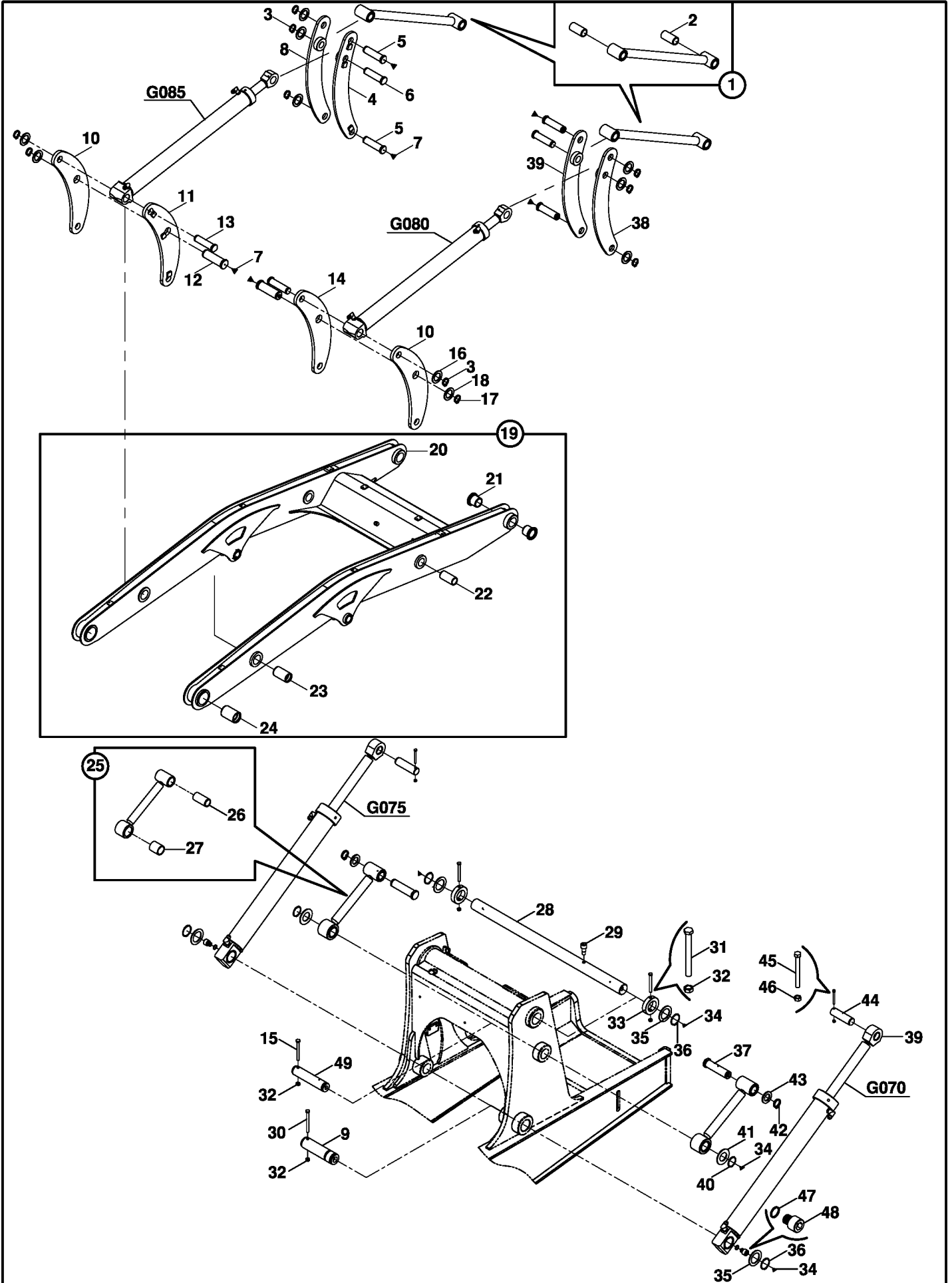
D

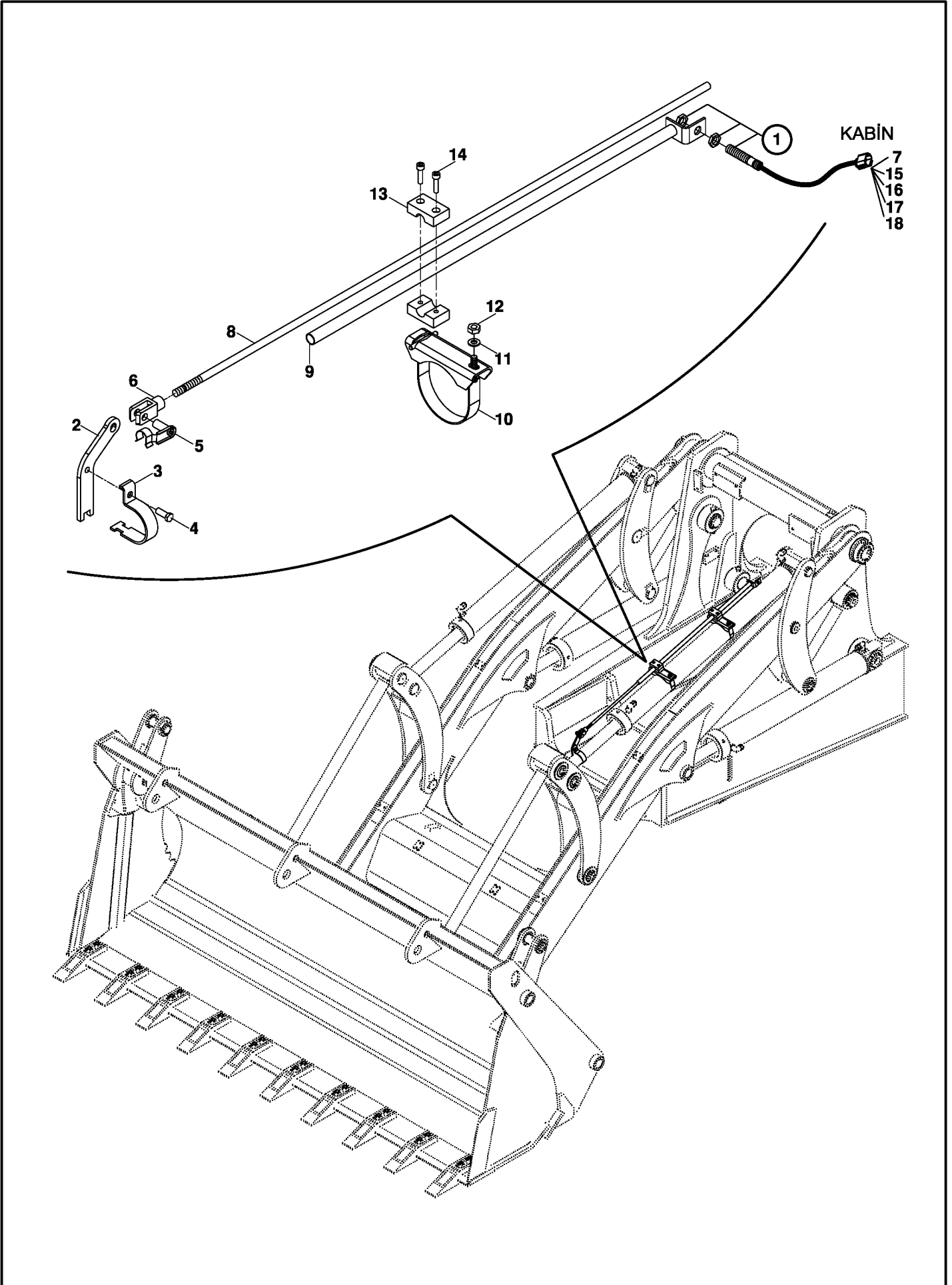
ATAÇMAN
ATTACHMENT

YÜKLEYİCİ KOL MONTAJI (1) LOADER ARM MOUNTING (1)

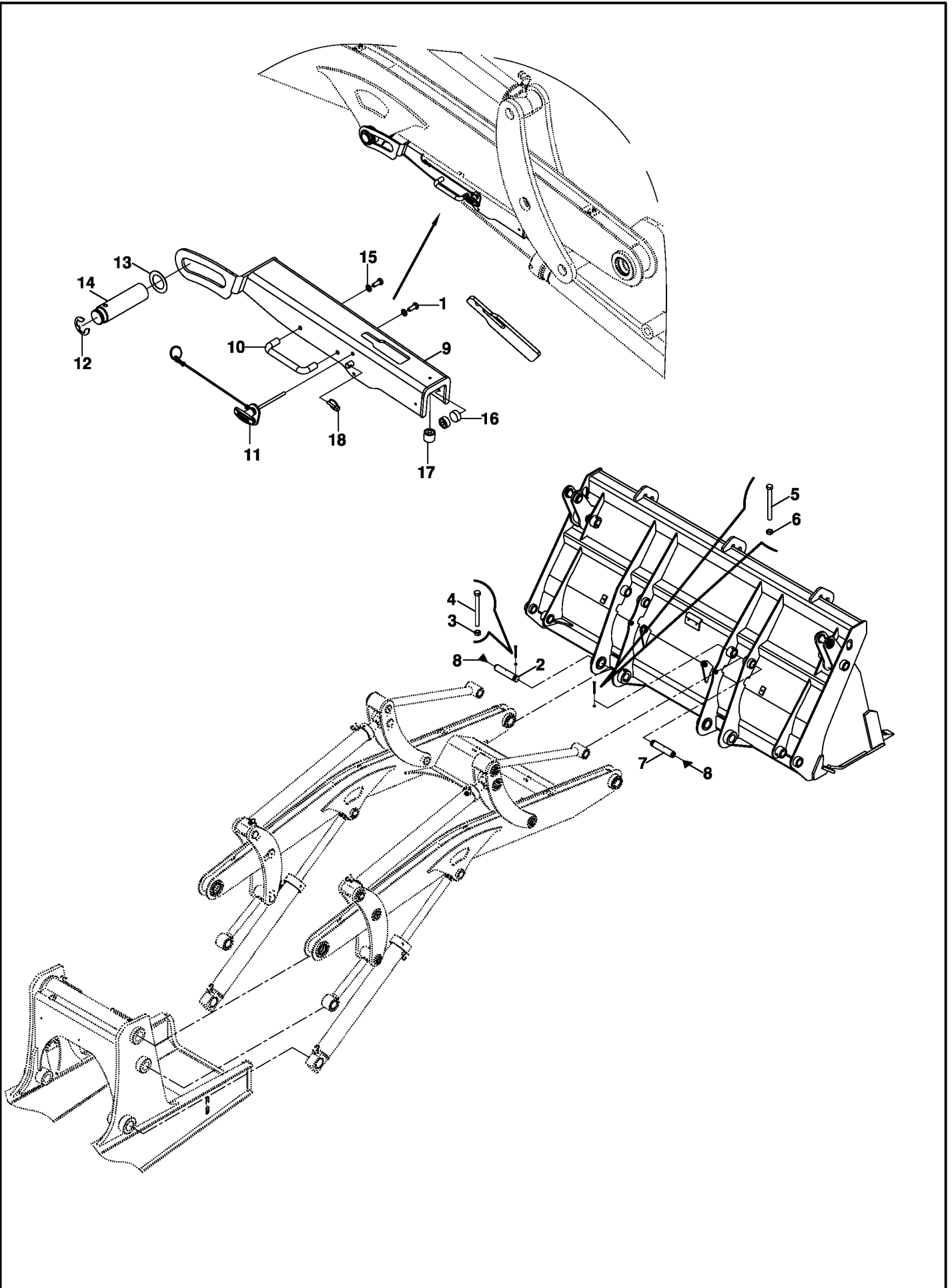


YÜKLEYİCİ KOL MONTAJI (1) LOADER ARM MOUNTING (1)

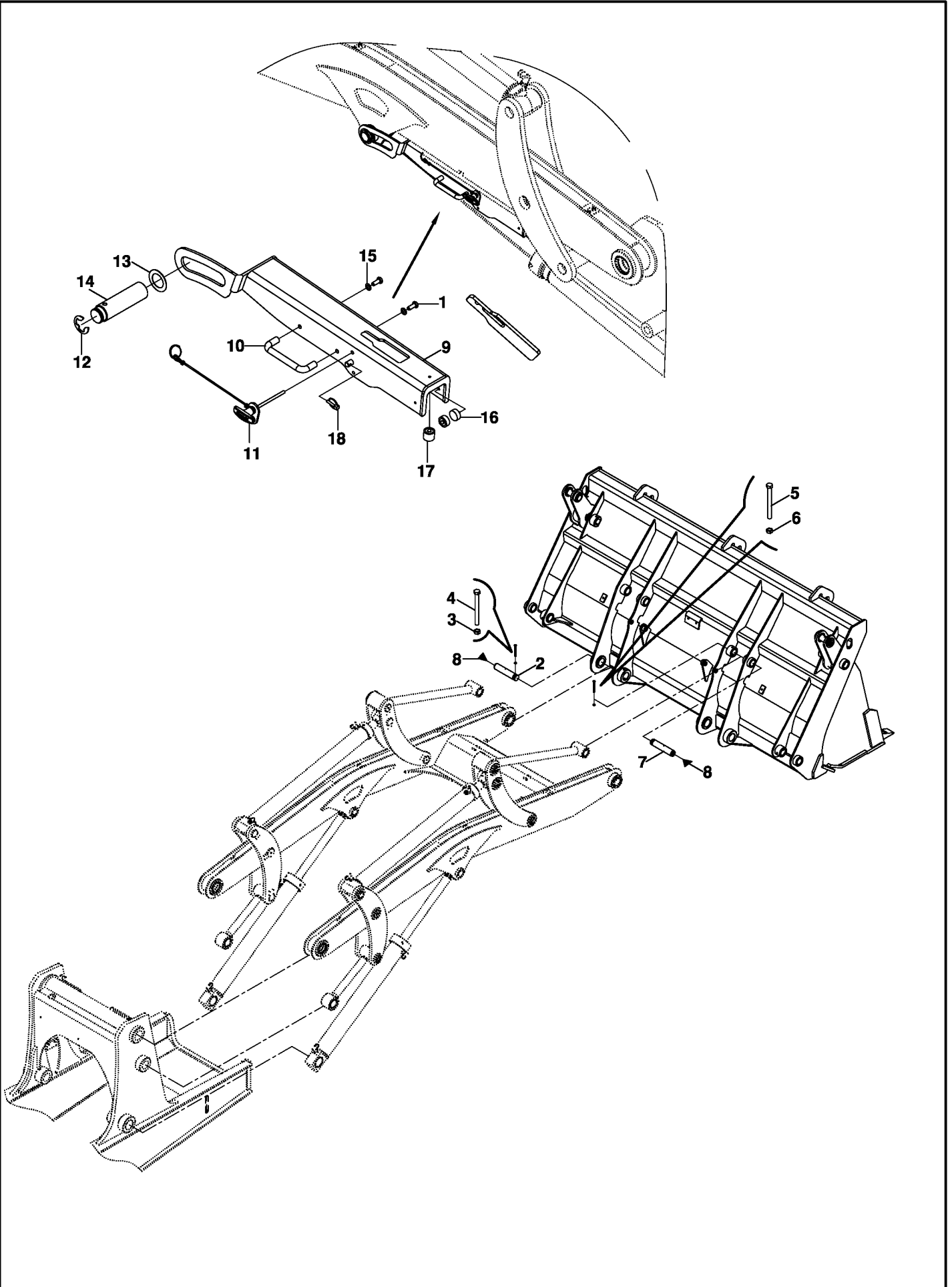


YÜKLEYİCİ KOL MONTAJI (2)
LOADER ARM MOUNTING (2)

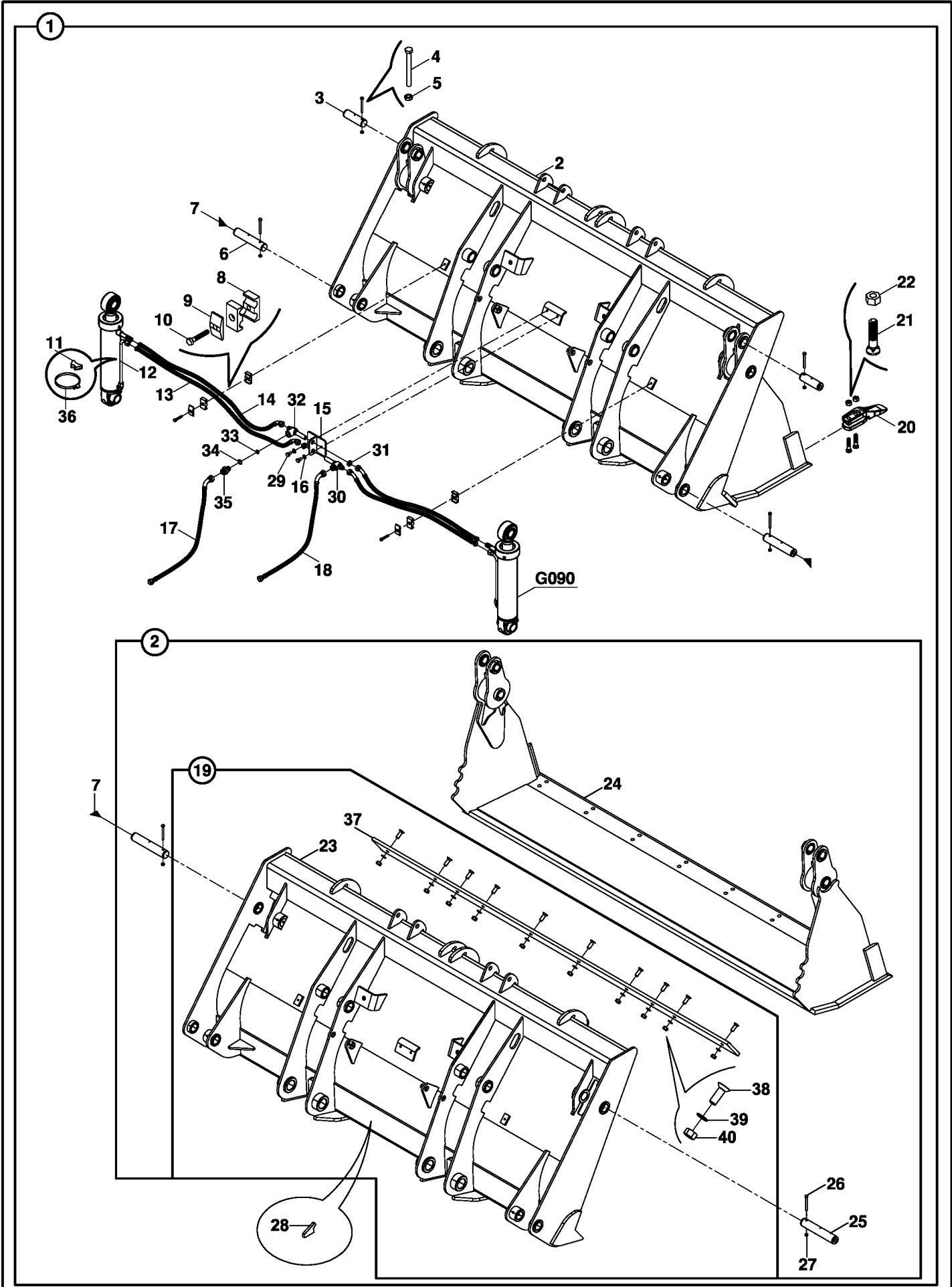
YÜKLEYİCİ KOL MONTAJI (3) LOADER ARM MOUNTING (3)



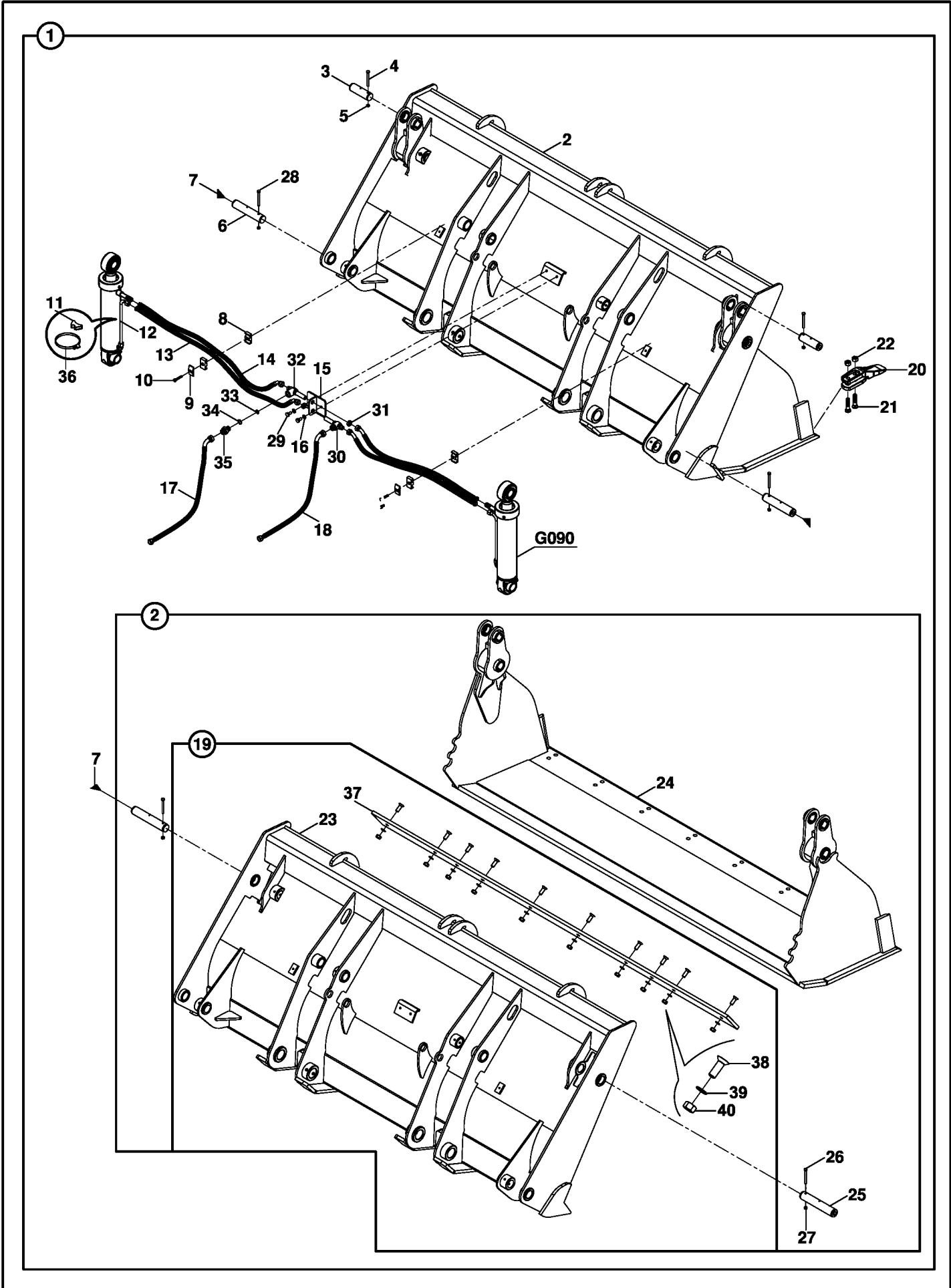
YÜKLEYİCİ KOL MONTAJI (3) LOADER ARM MOUNTING (3)



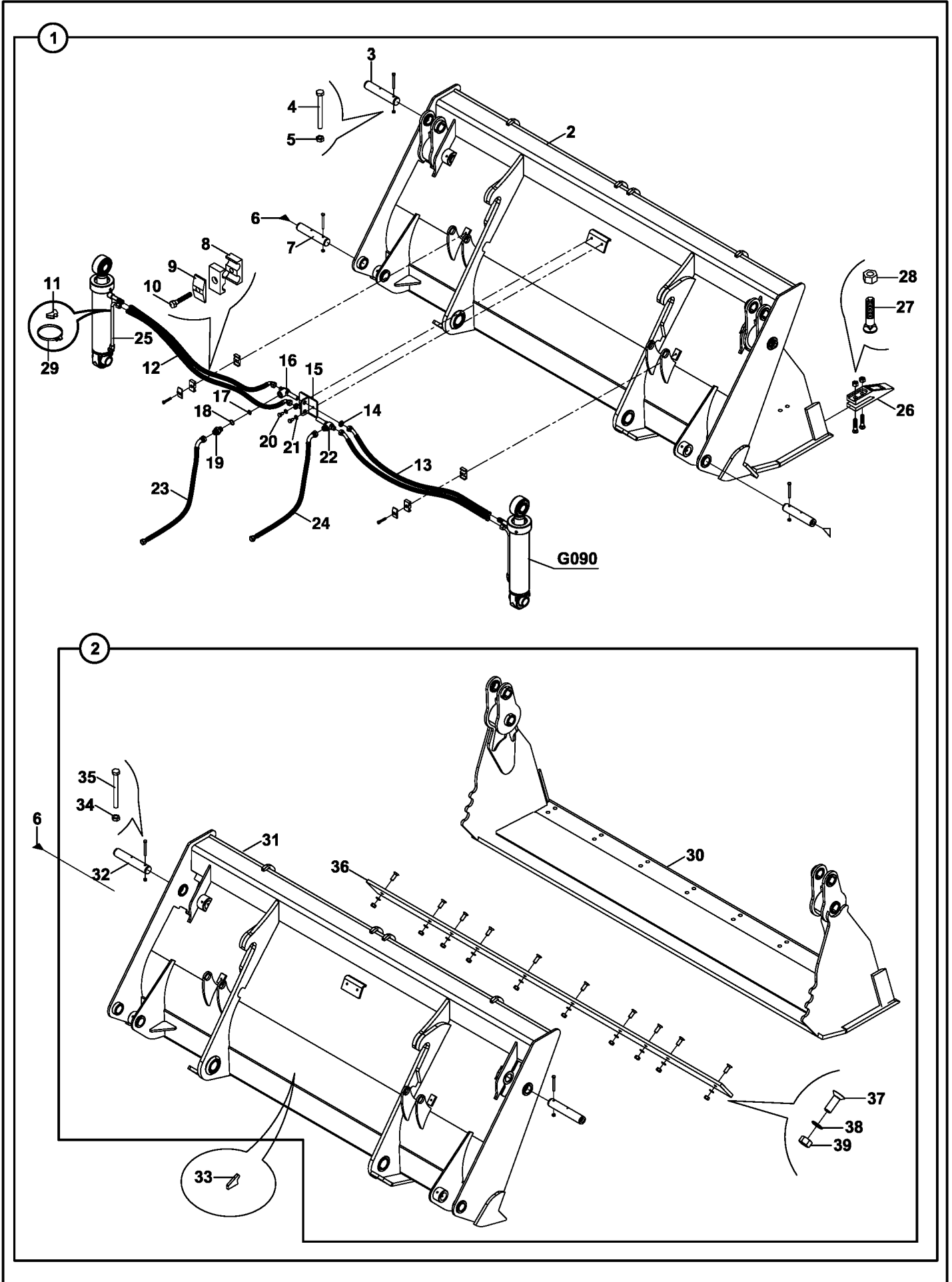
AÇILIR KEPÇE (1.1 m3)
MULTIPURPOSE BUCKET, LOADER (1.1 m3)



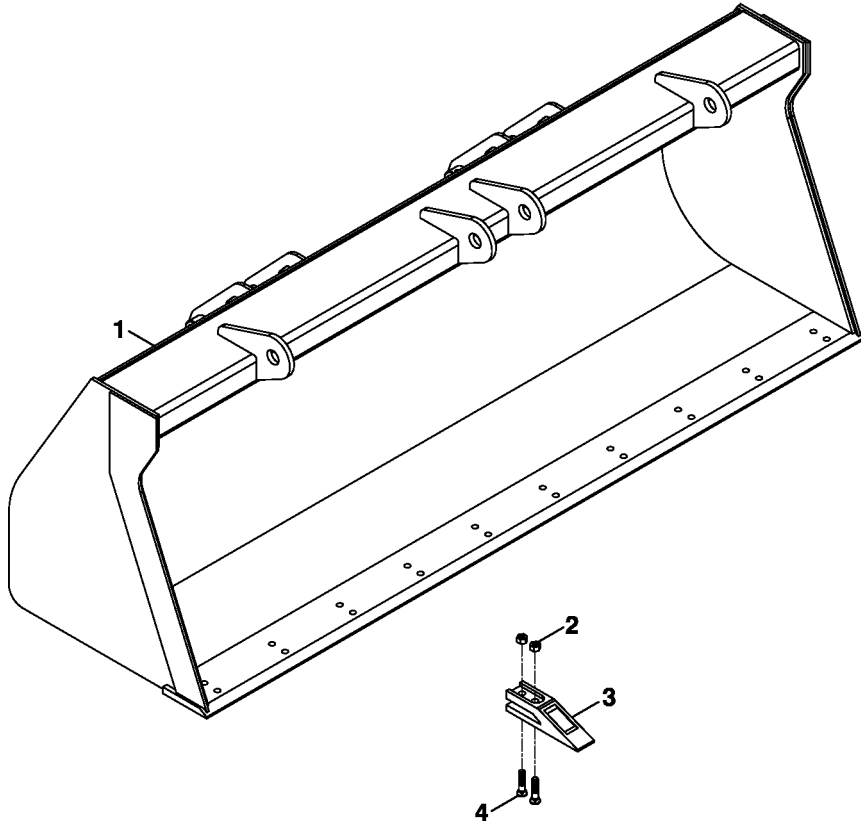
AÇILIR KEPÇE (1.3 m3) (OP) MULTIPURPOSE BUCKET, LOADER (1.3 m3) (OP)



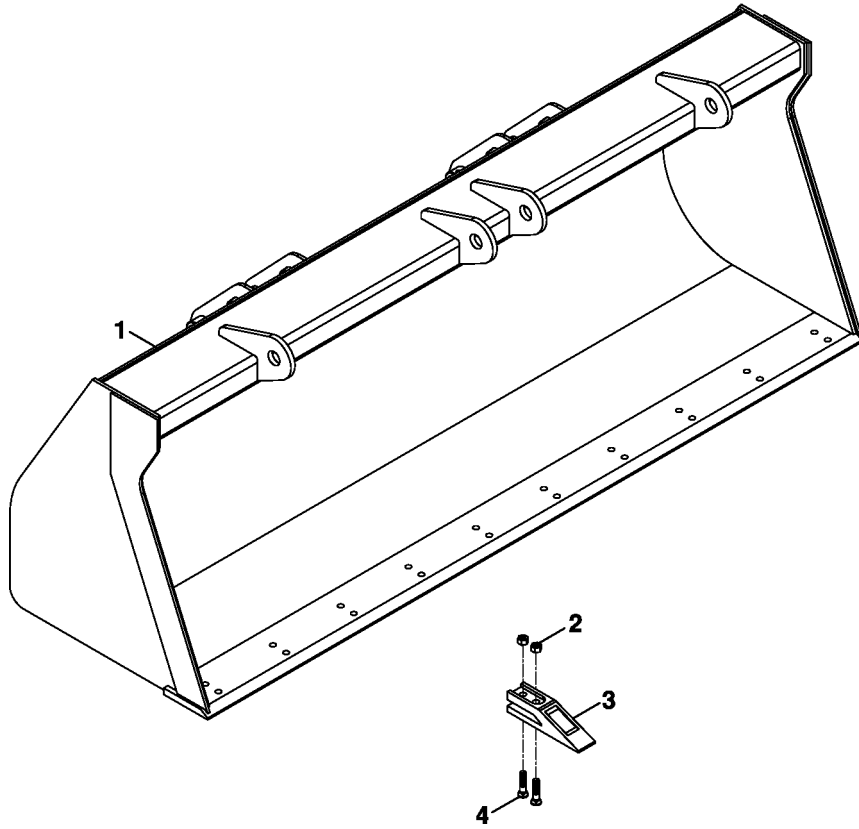
AÇILIR KEPÇE (ÇABUK SÖK TAKLI) (OP)
MULTIPURPOSE BUCKET, LOADER (WITH QUICK COUPLER) (OP)



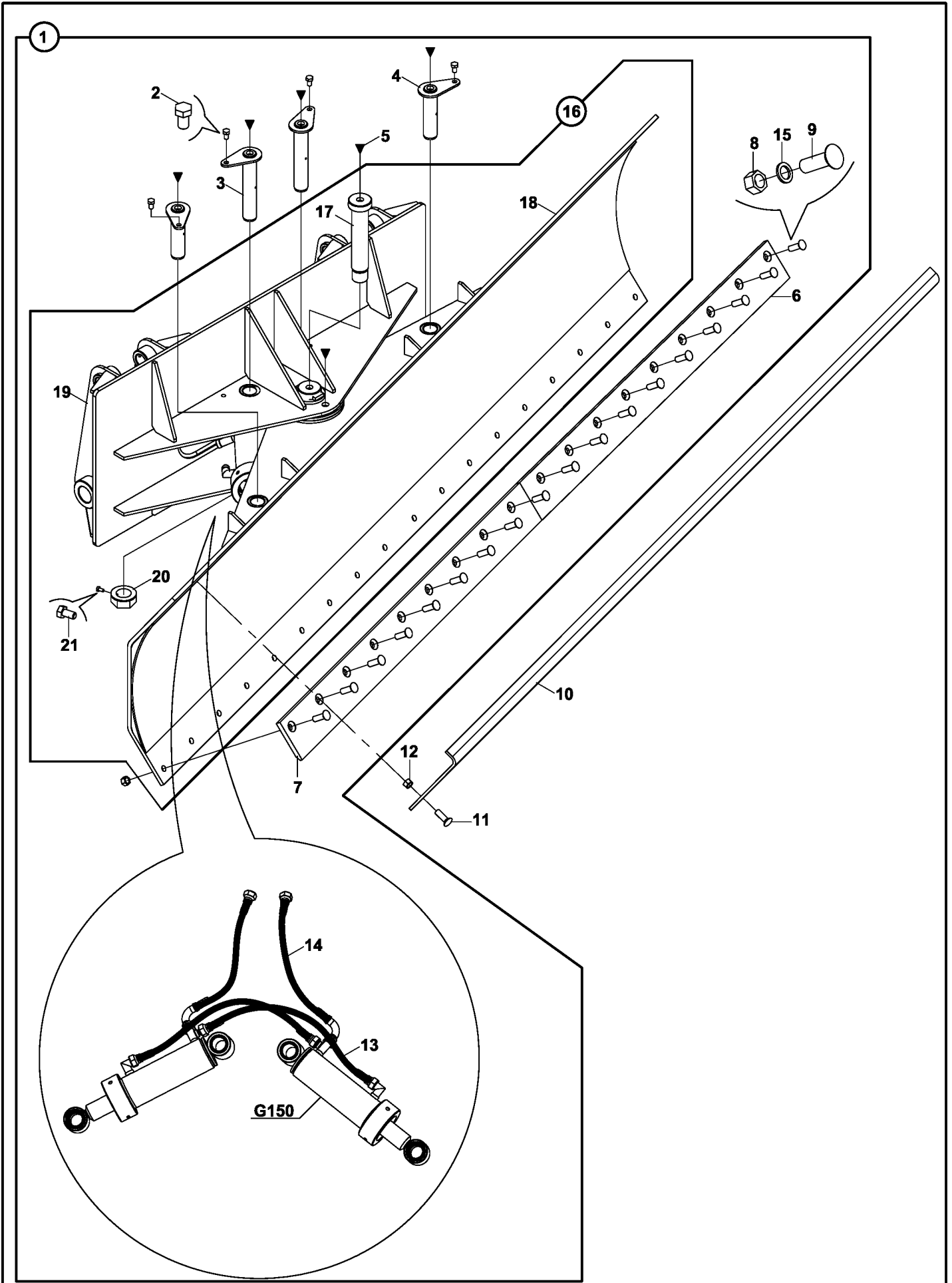
SABİT KEPÇE (1.2 m3) (OP)
SHOVEL (1.2 m3) (OP)



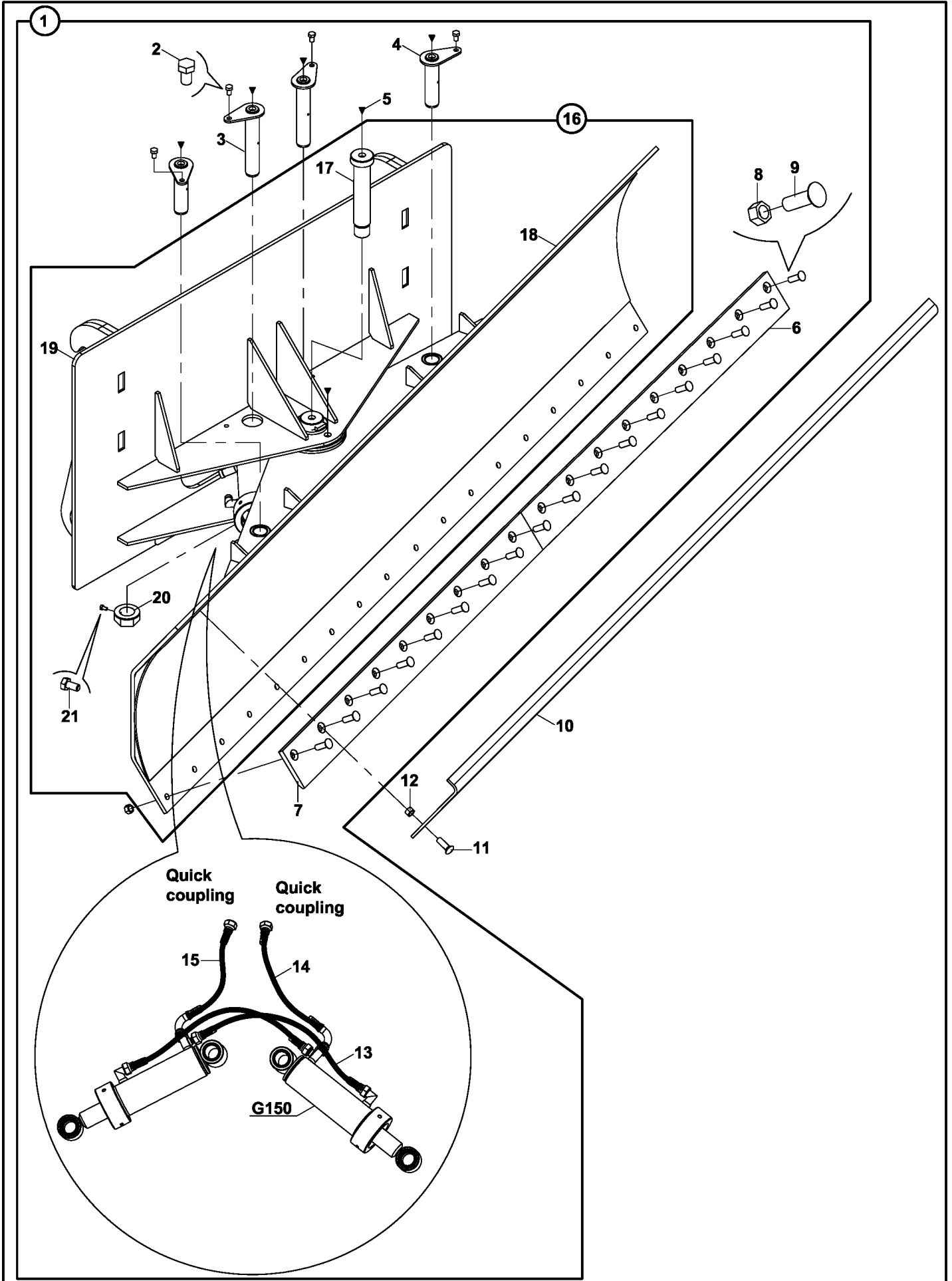
SABİT KEPÇE (1.5 m3) (OP)
SHOVEL (1.5 m3) (OP)



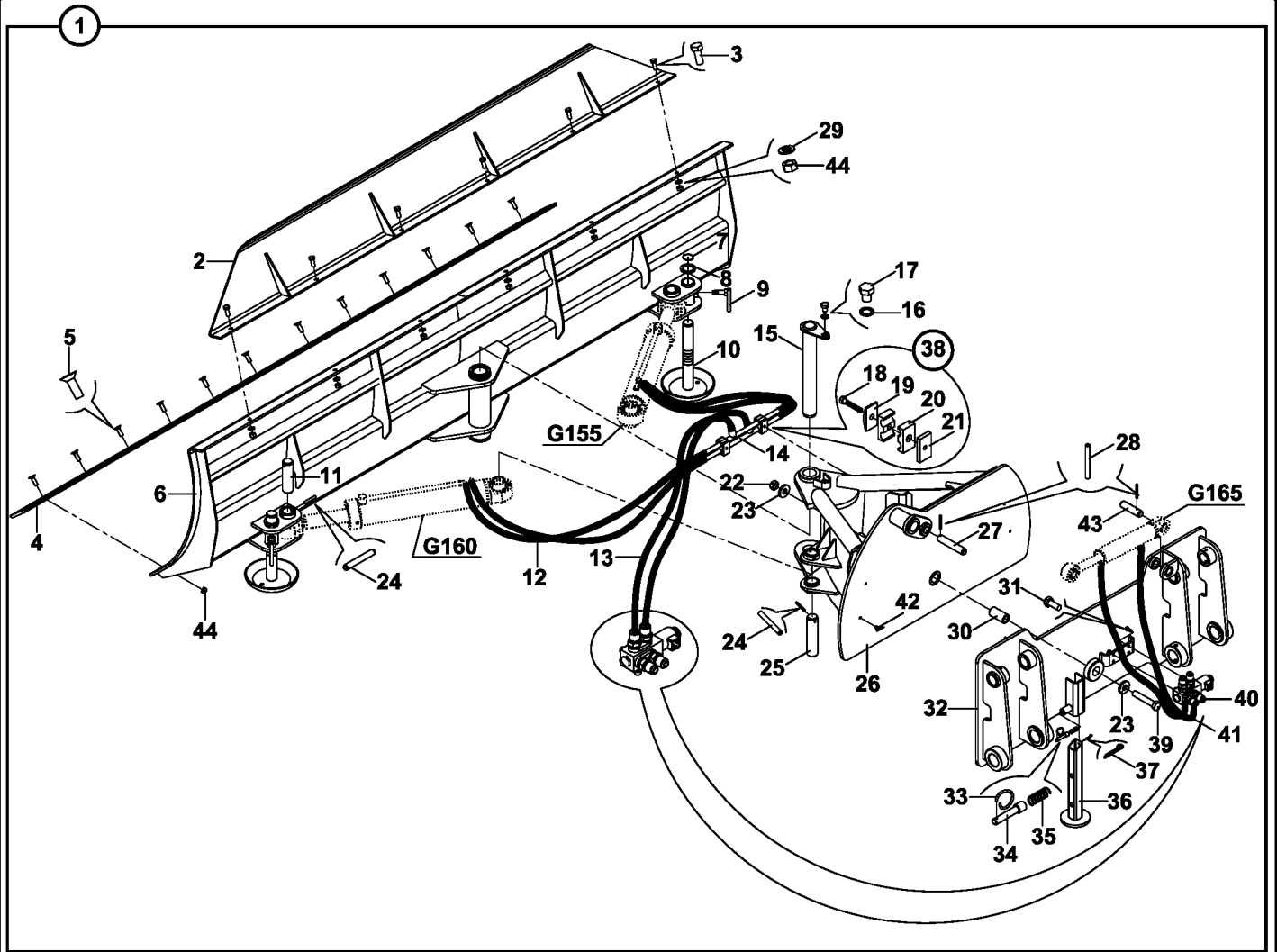
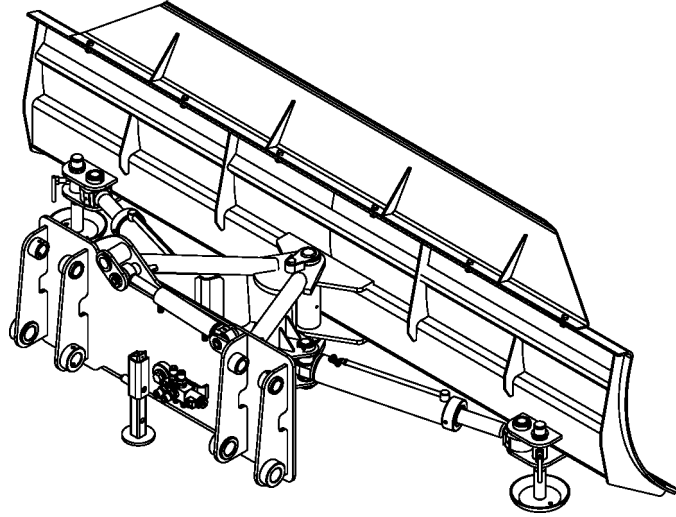
TESVIYE KÜREĞİ (716x2800) (OP)
LEVELLING, BLADE (716x2800) (OP)



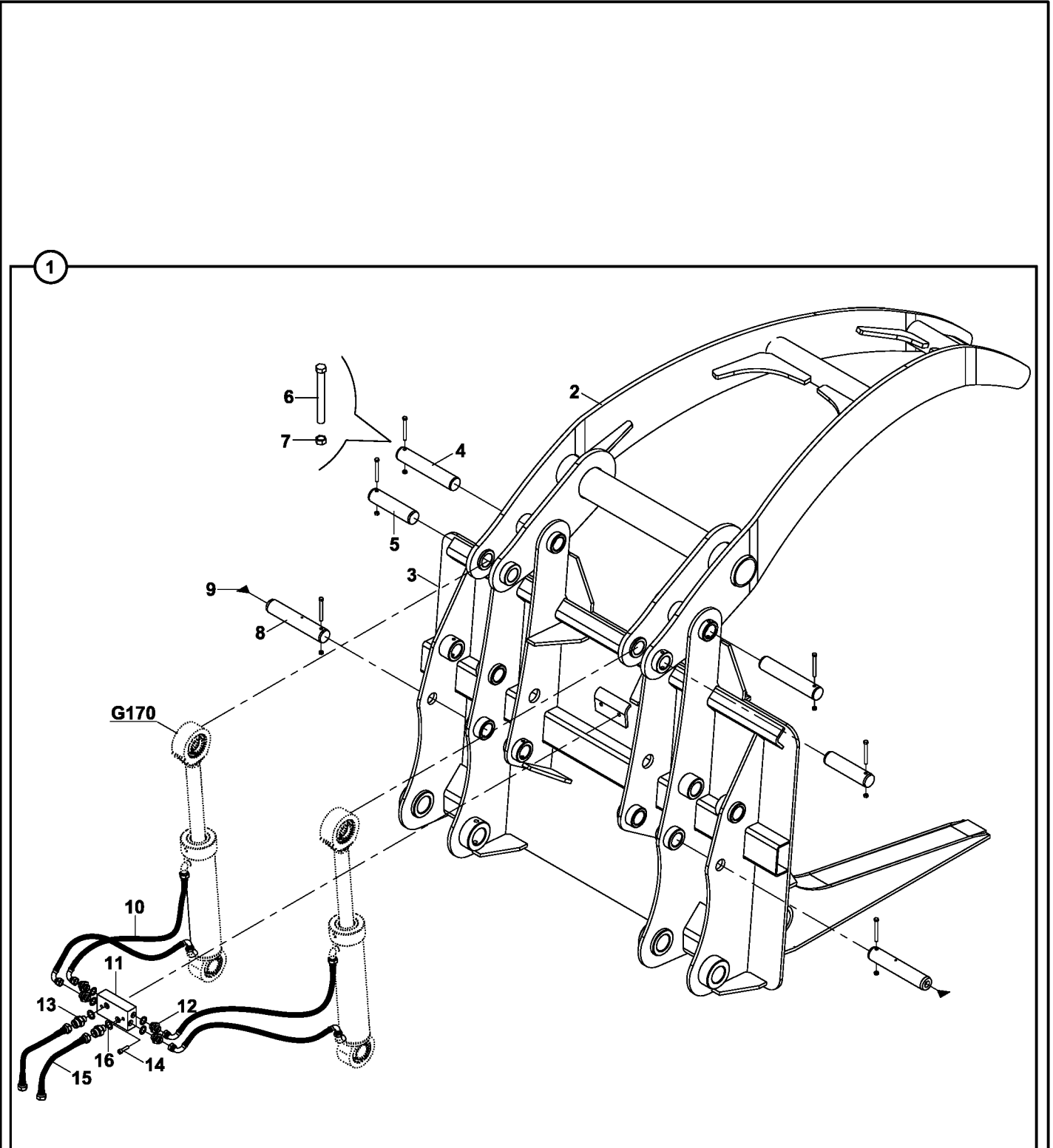
TESVIYE KÜREĞİ (ÇABUK SÖK TAKLI, 716x2800) (OP)
LEVELLING BLADE (WITH QUICK COUPLER, 716x2800) (OP)



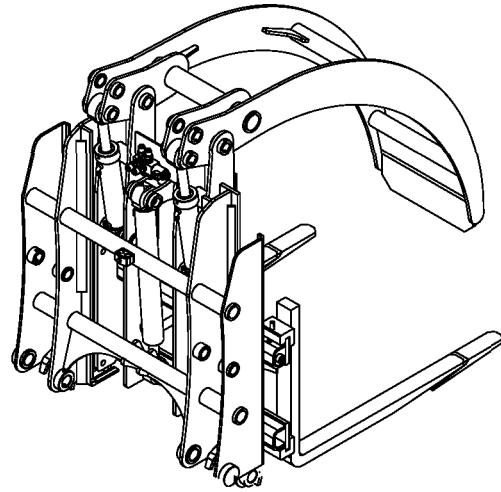
TESVİYE KÜREĞİ (ÇİFT EKSENLİ) (OP)
LEVELLING BLADE (DOUBLE AXIS) (OP)



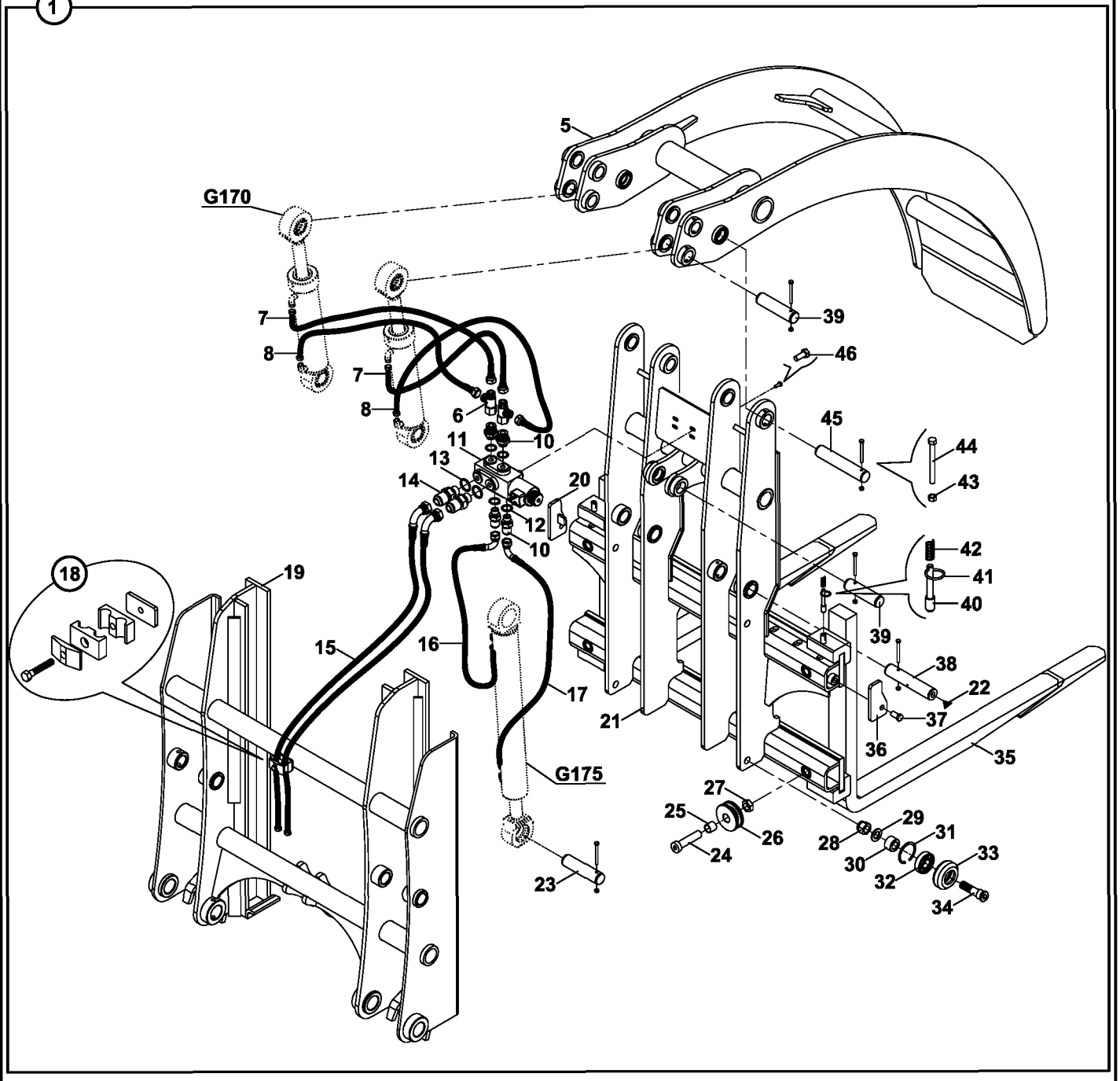
TOMRUK YÜKLEYİCİ (2+1 TIRNAKLI) (OP)
LOG GRAPPLE (2+1 CLAMP) (OP)



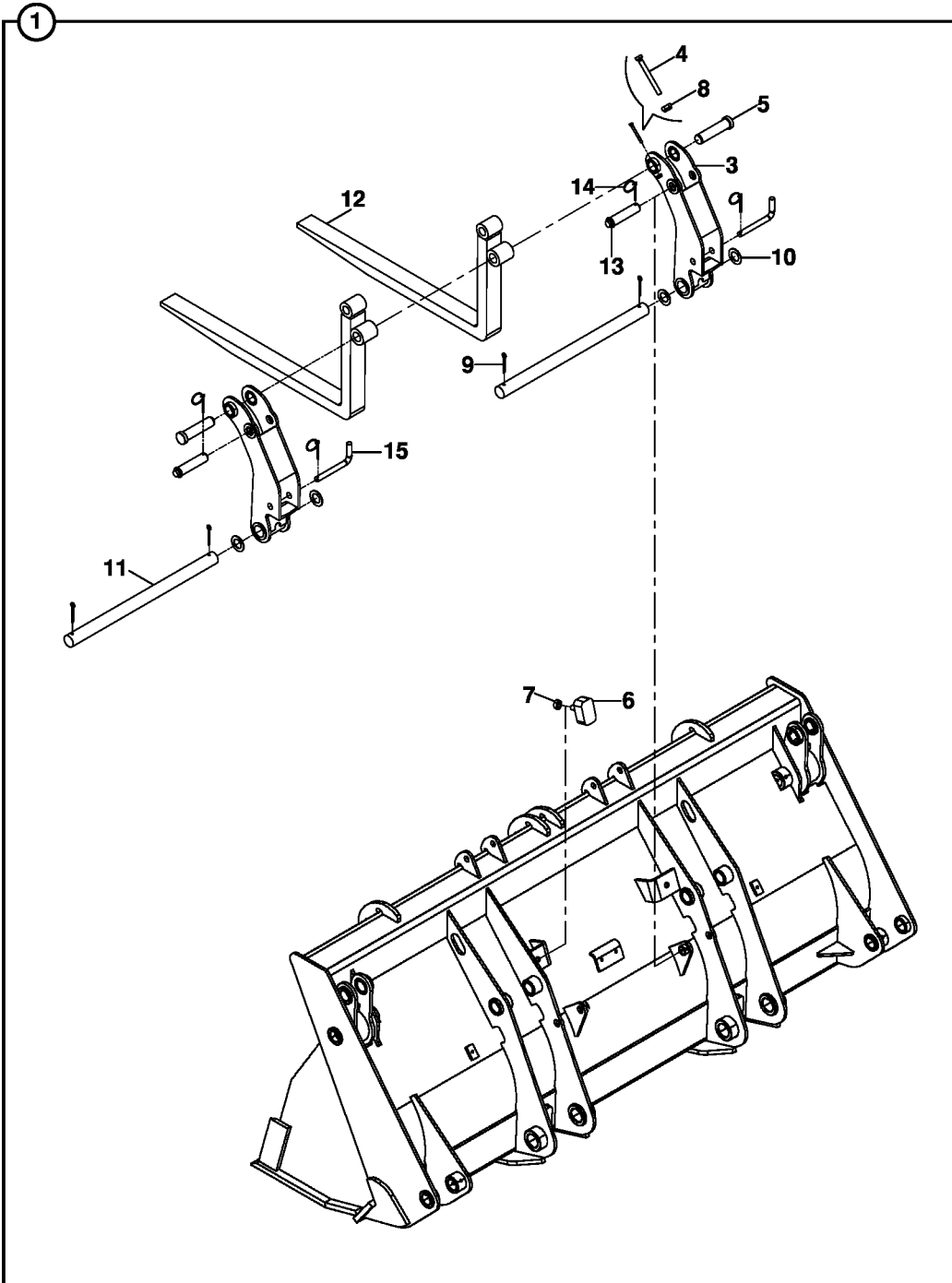
TOMRUK YÜKLEYİCİ (HAREKETLİ) (OP) LOG GRAPPLE (WITH VERTICAL MOVEMENT) (OP)



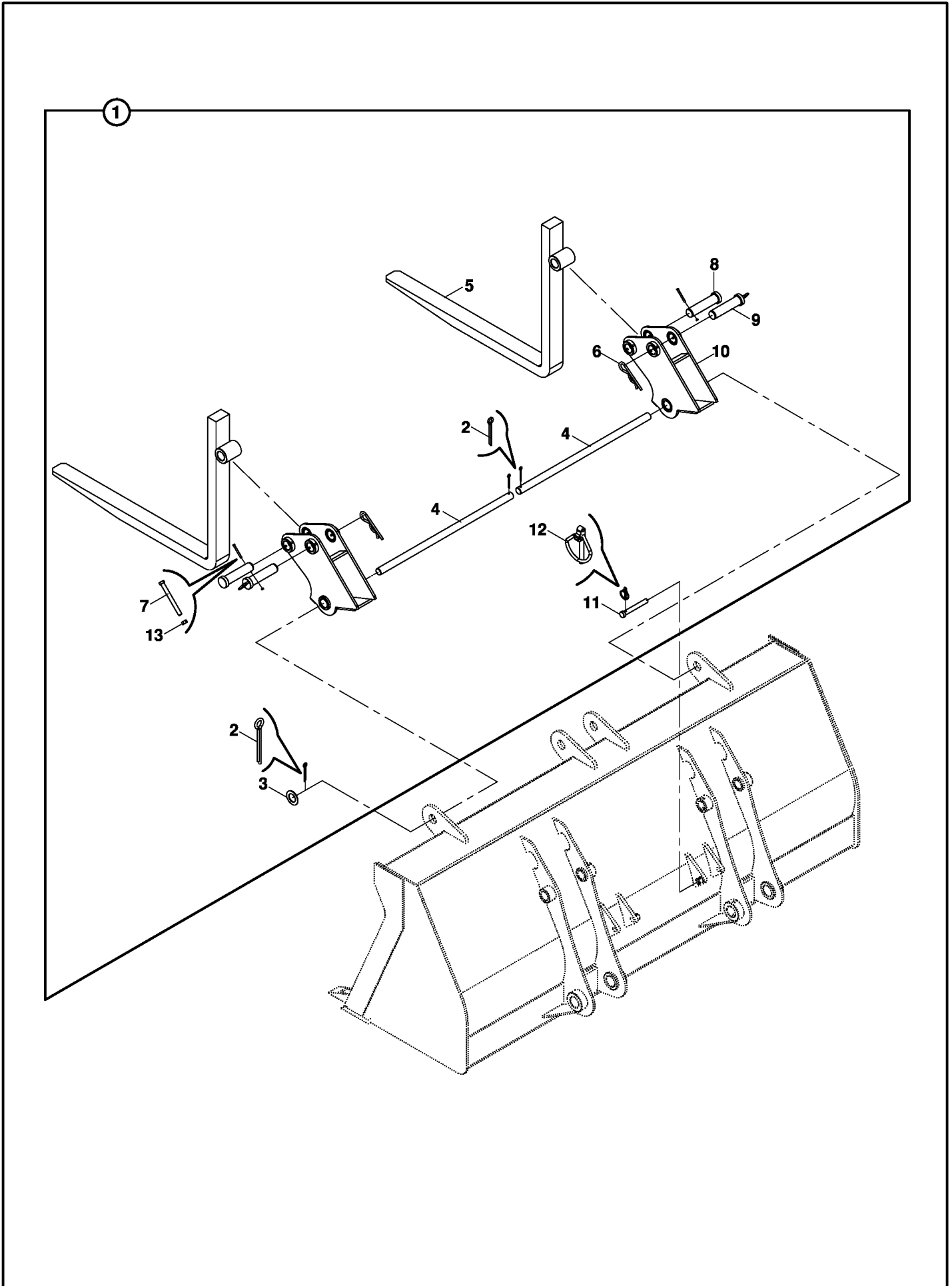
1



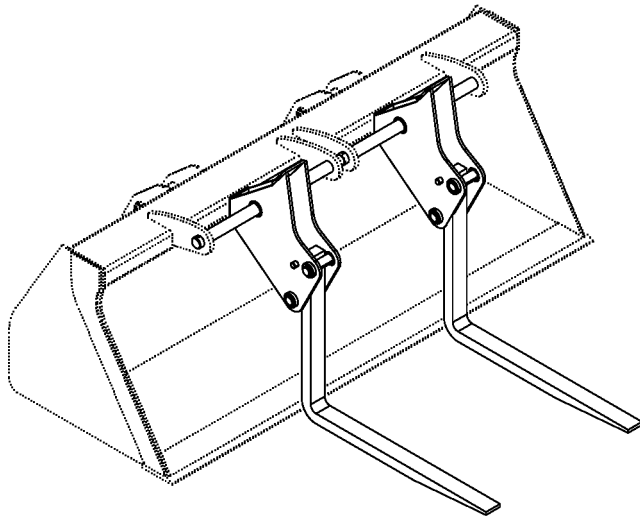
FORKLİFT APARATI (AÇILIR KEPÇE) (OP)
FORKLİFT (MULTIPURPOSE BUCKET) (OP)



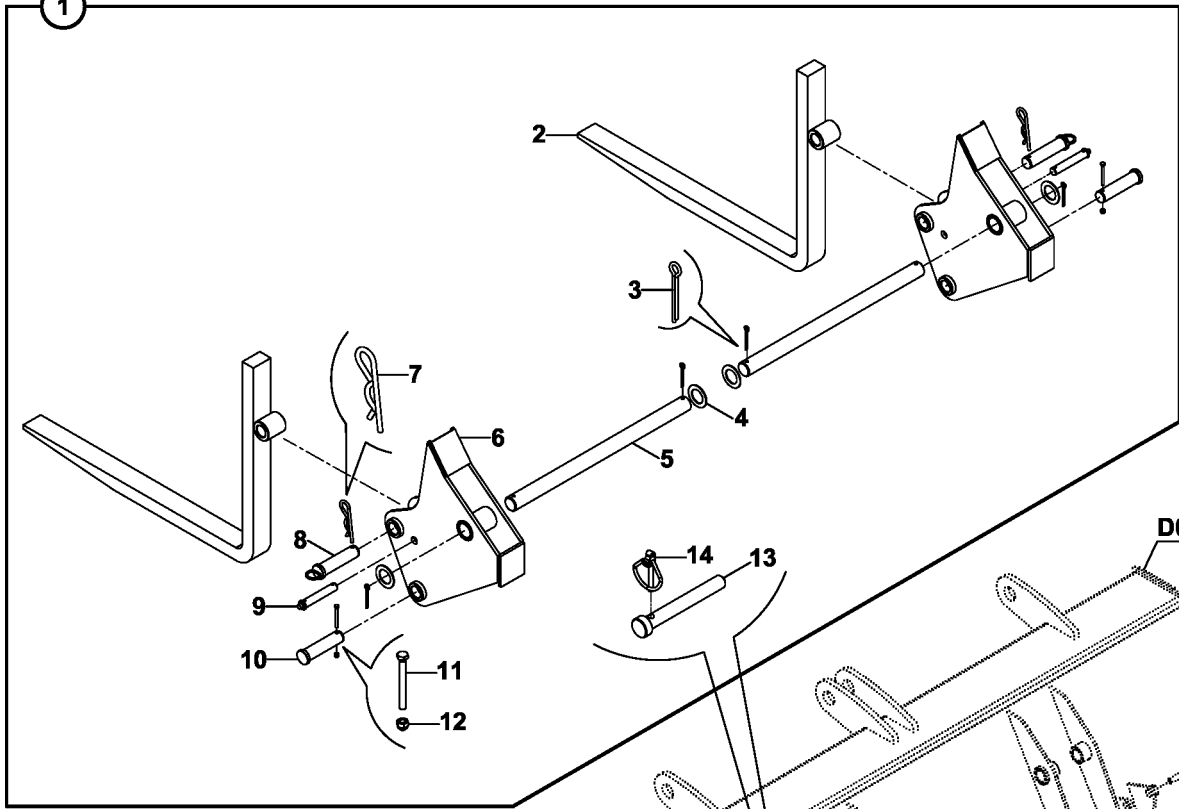
FORKLİFT APARATI (SABİT KEPÇE 1.2 m3) (OP)
FORKLİFT (SHOVEL 1.2 m3) (OP)



FORKLİFT APARATI (SABİT KEPÇE 1.5 m3) (OP)
FORKLIFT MOUNTED (SHOVEL 1.5 m3) (OP)

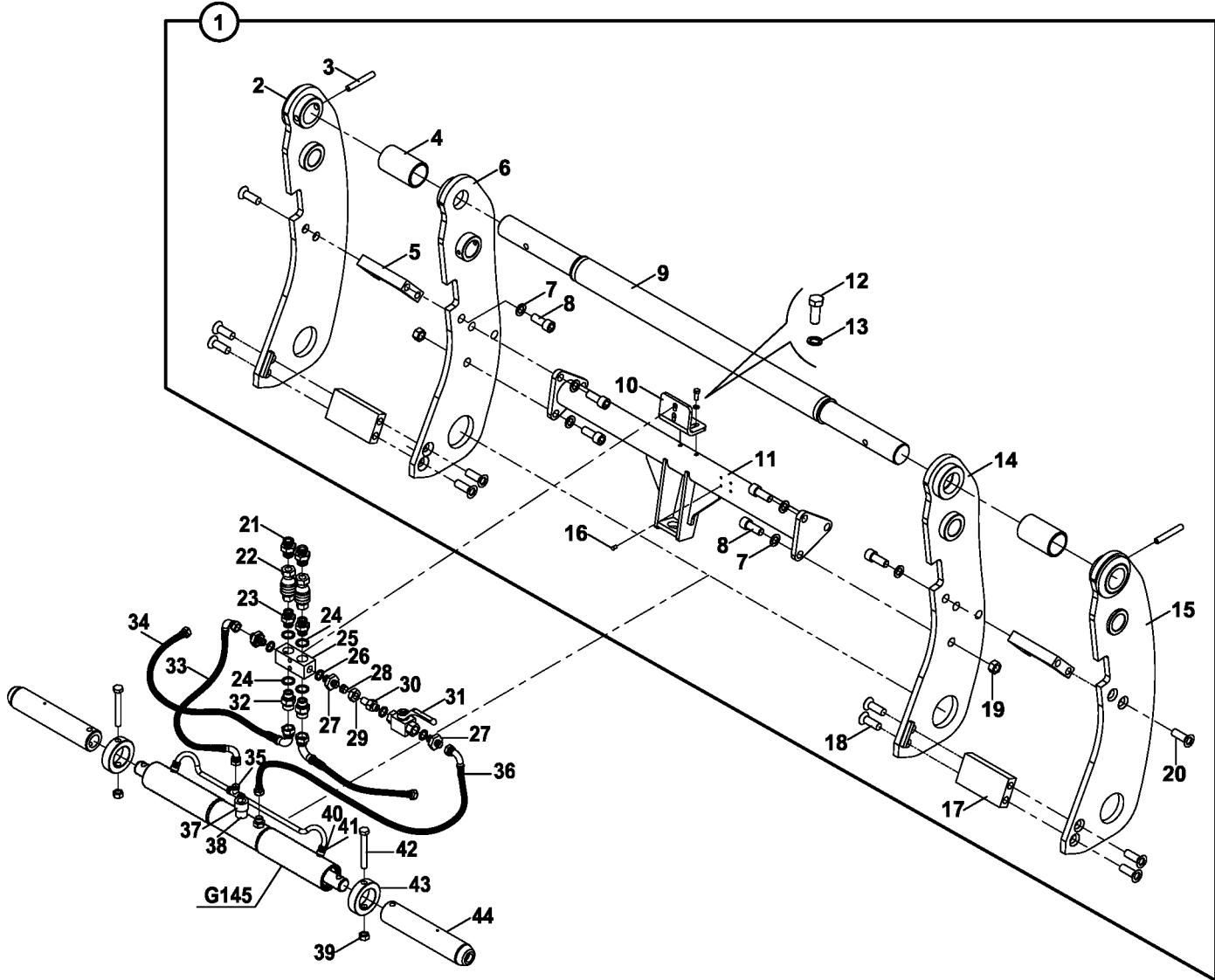


1

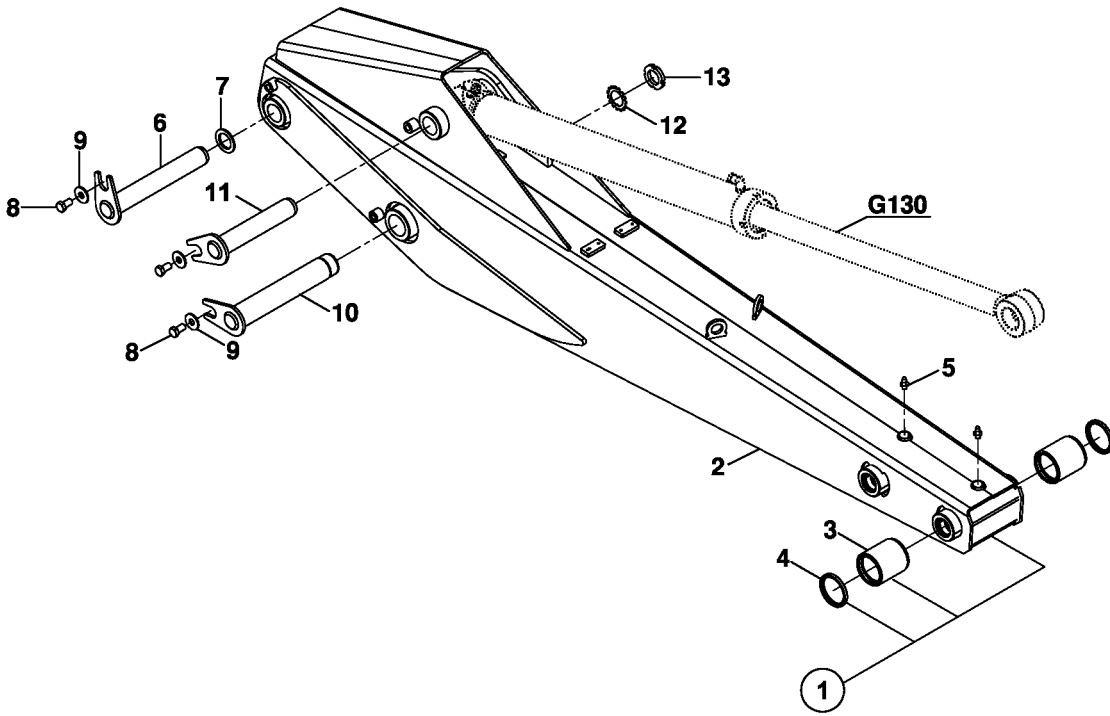


D070

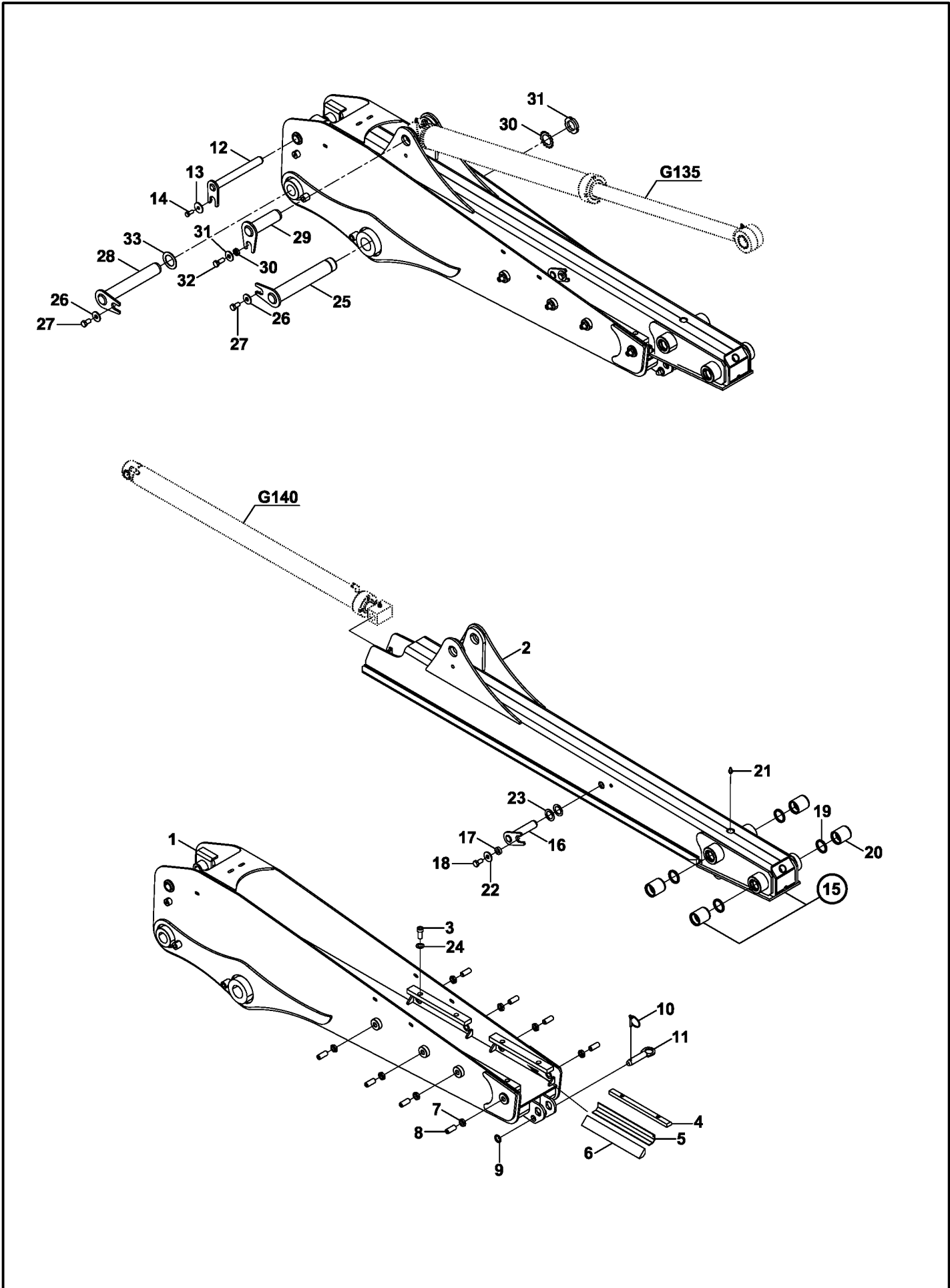
ÇABUK SÖK TAK (YÜKLEYİCİ KEPÇE) (OP)
 QUICK COUPLER (LOADER) (OP)



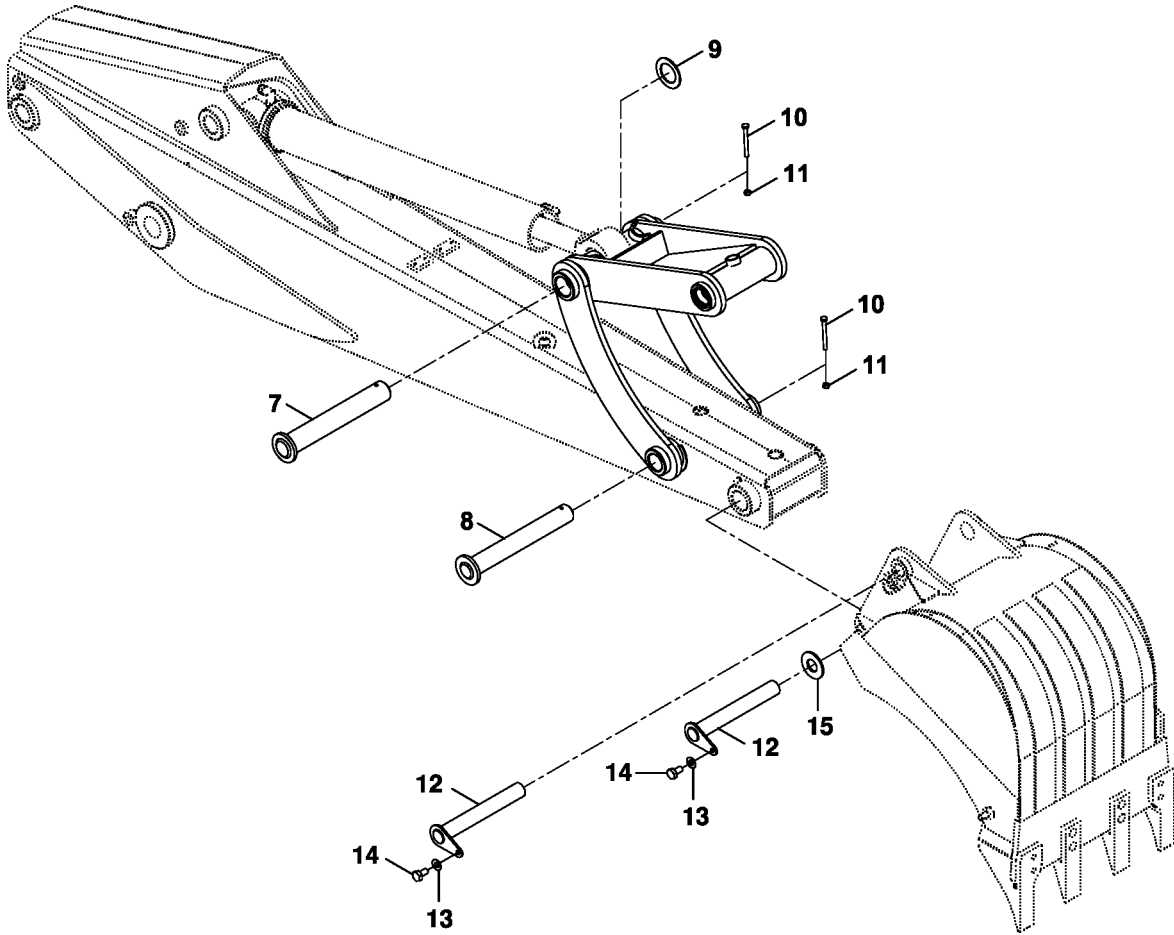
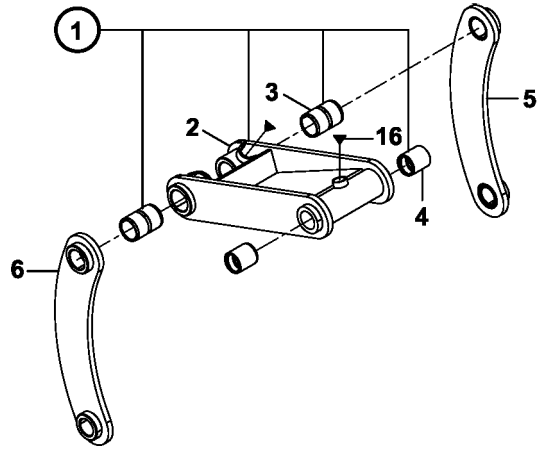
ARM MONTAJI ARM MOUNTING



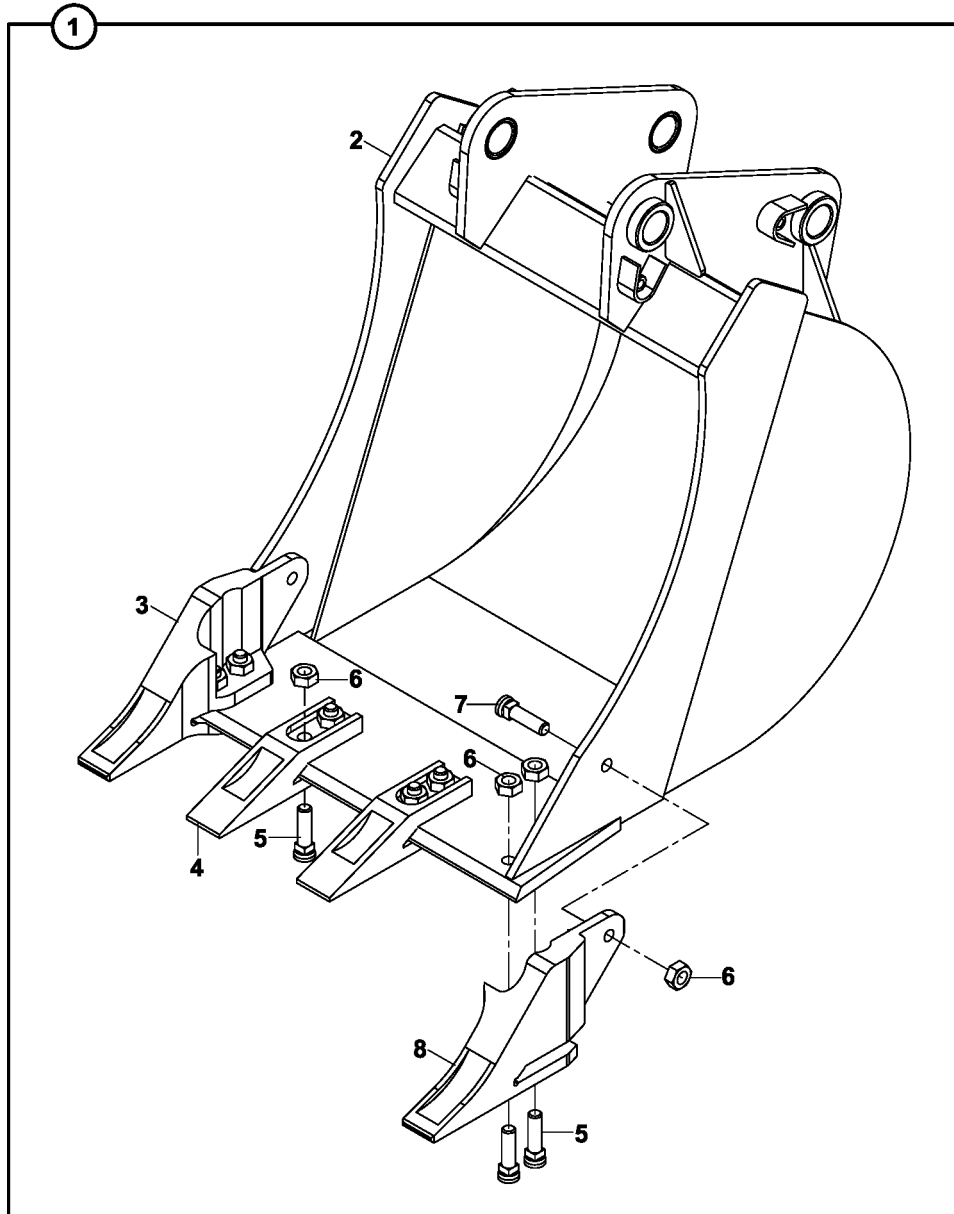
TELESKOPIK ARM MONTAJI (OP) TELESCOPIC ARM MOUNTING (OP)



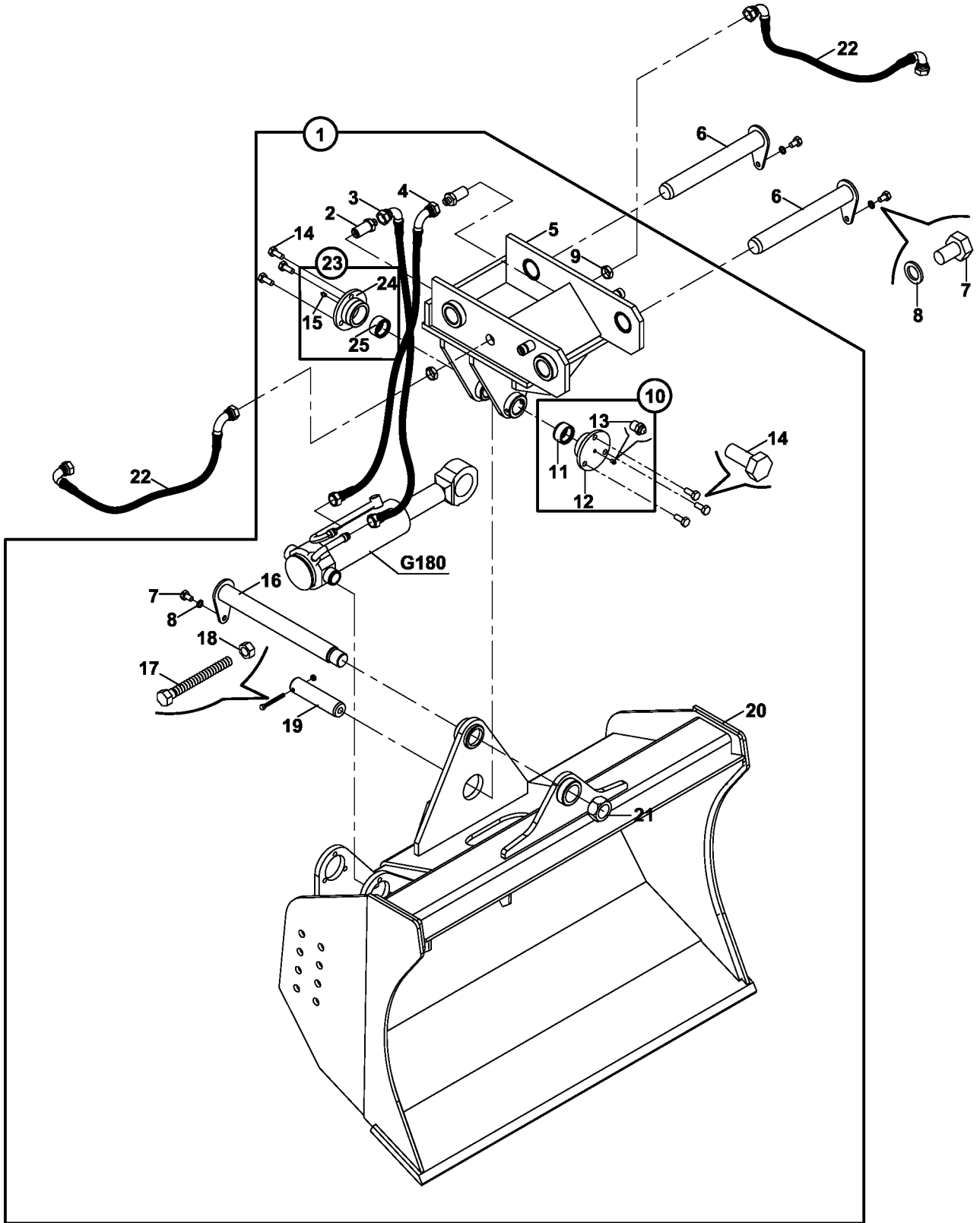
KEPÇE BAĞLANTISI BUCKET LINKAGE



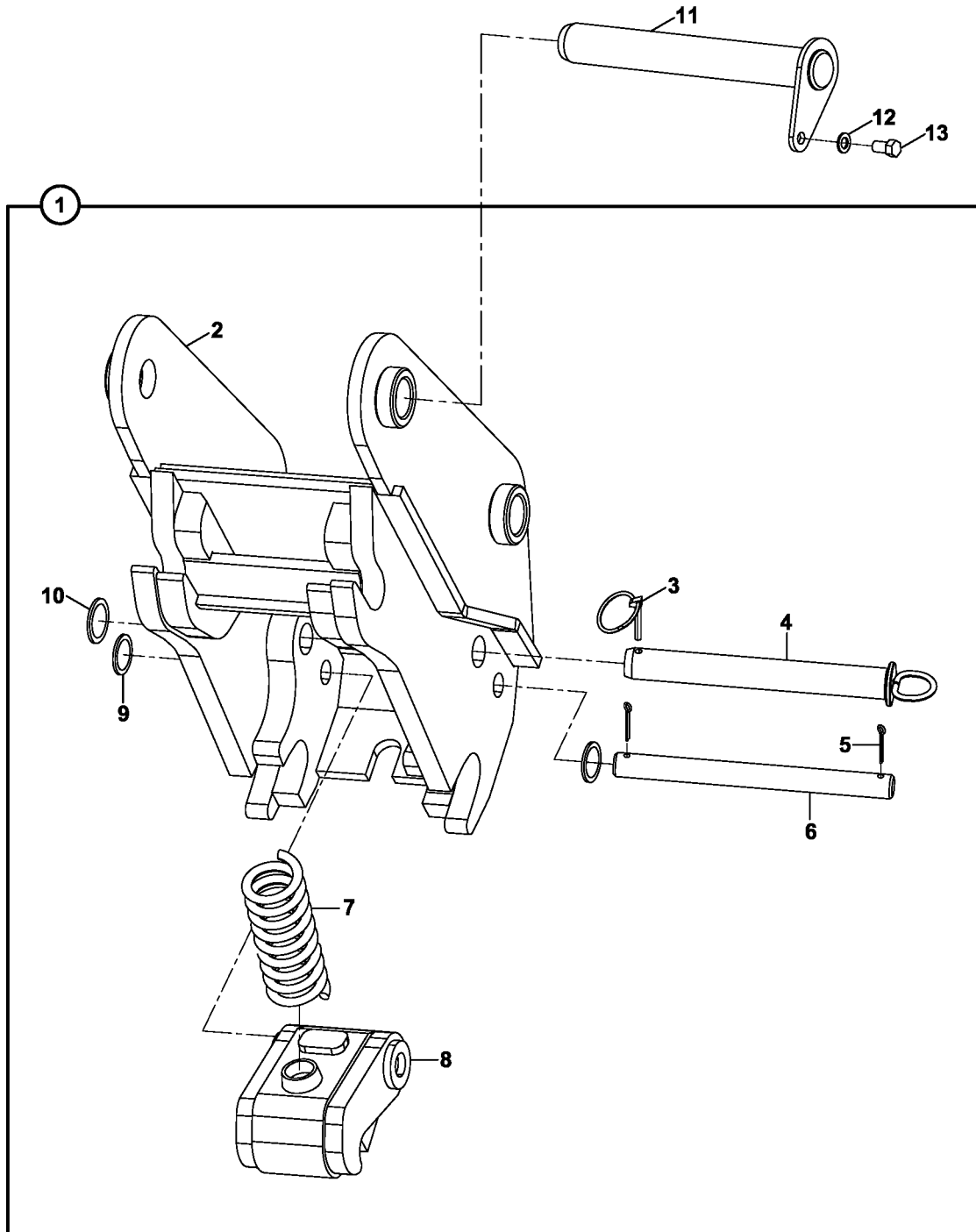
KEPÇE, KAZICI
BUCKET, BACKHOE



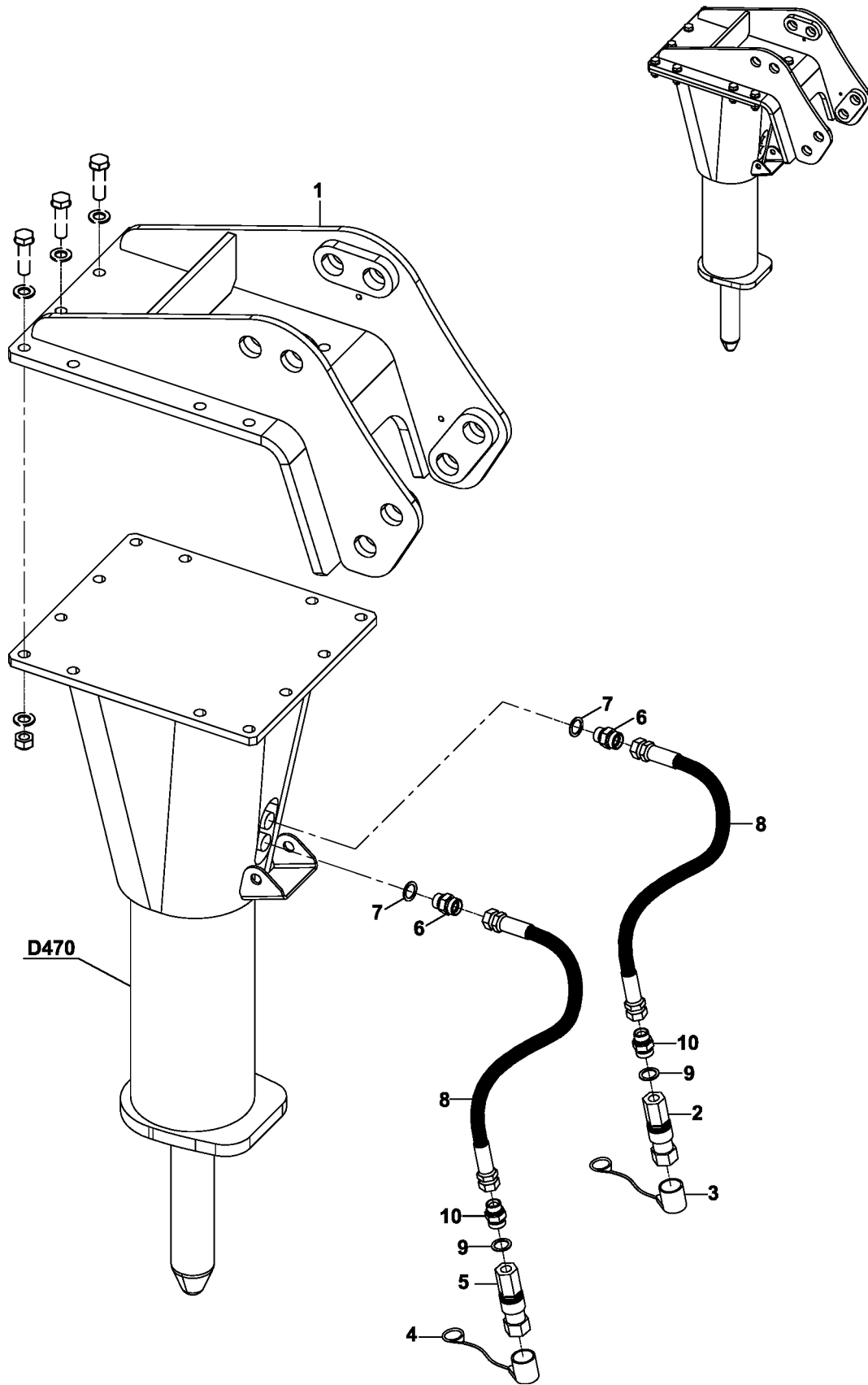
DÖNERLİ KANAL KEPÇESİ (OP)
TILTING BUCKET (OP)



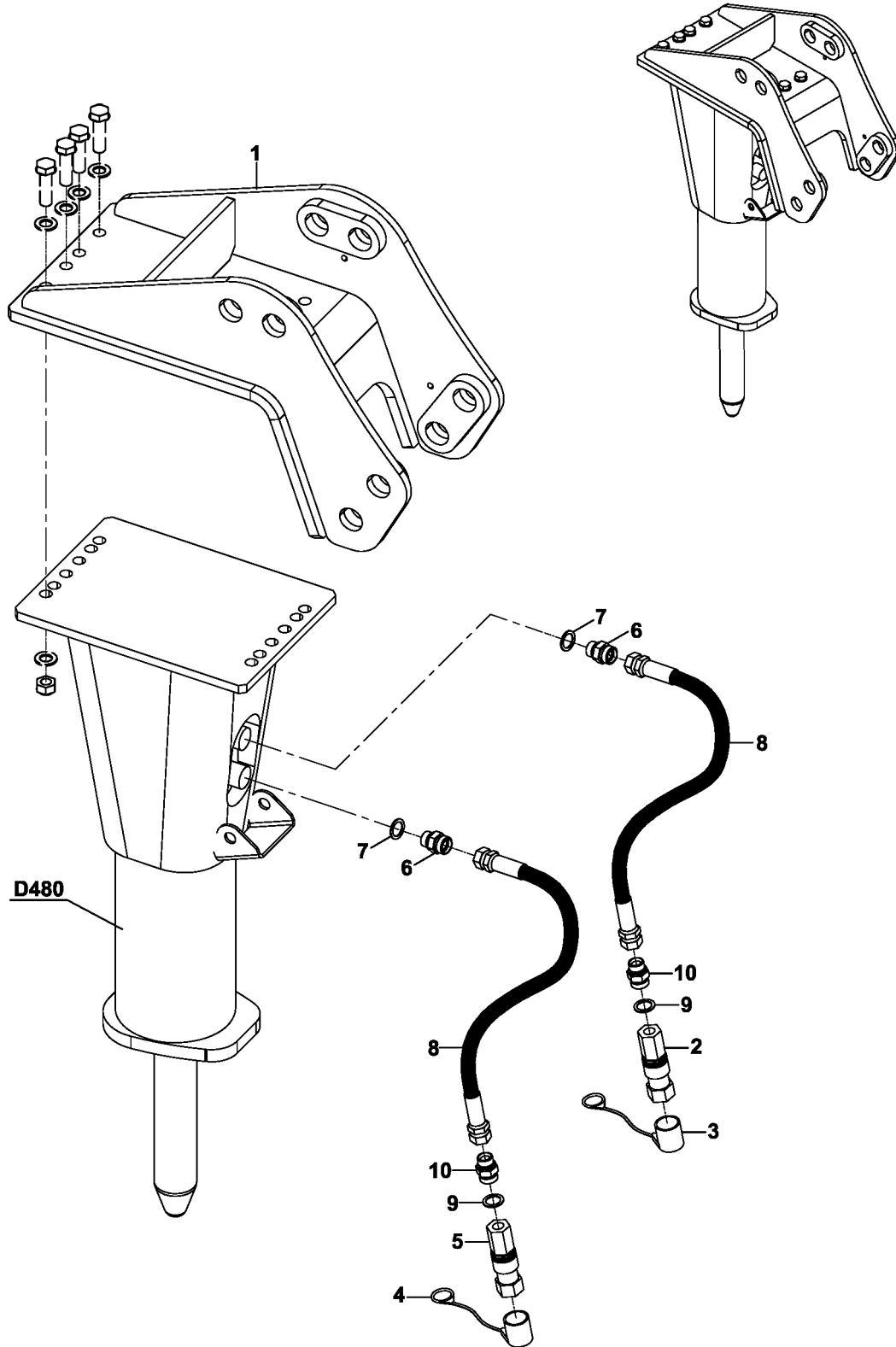
ÇABUK SÖK TAK, KAZICI (OP)
QUICK COUPLER, BACKHOE (OP)



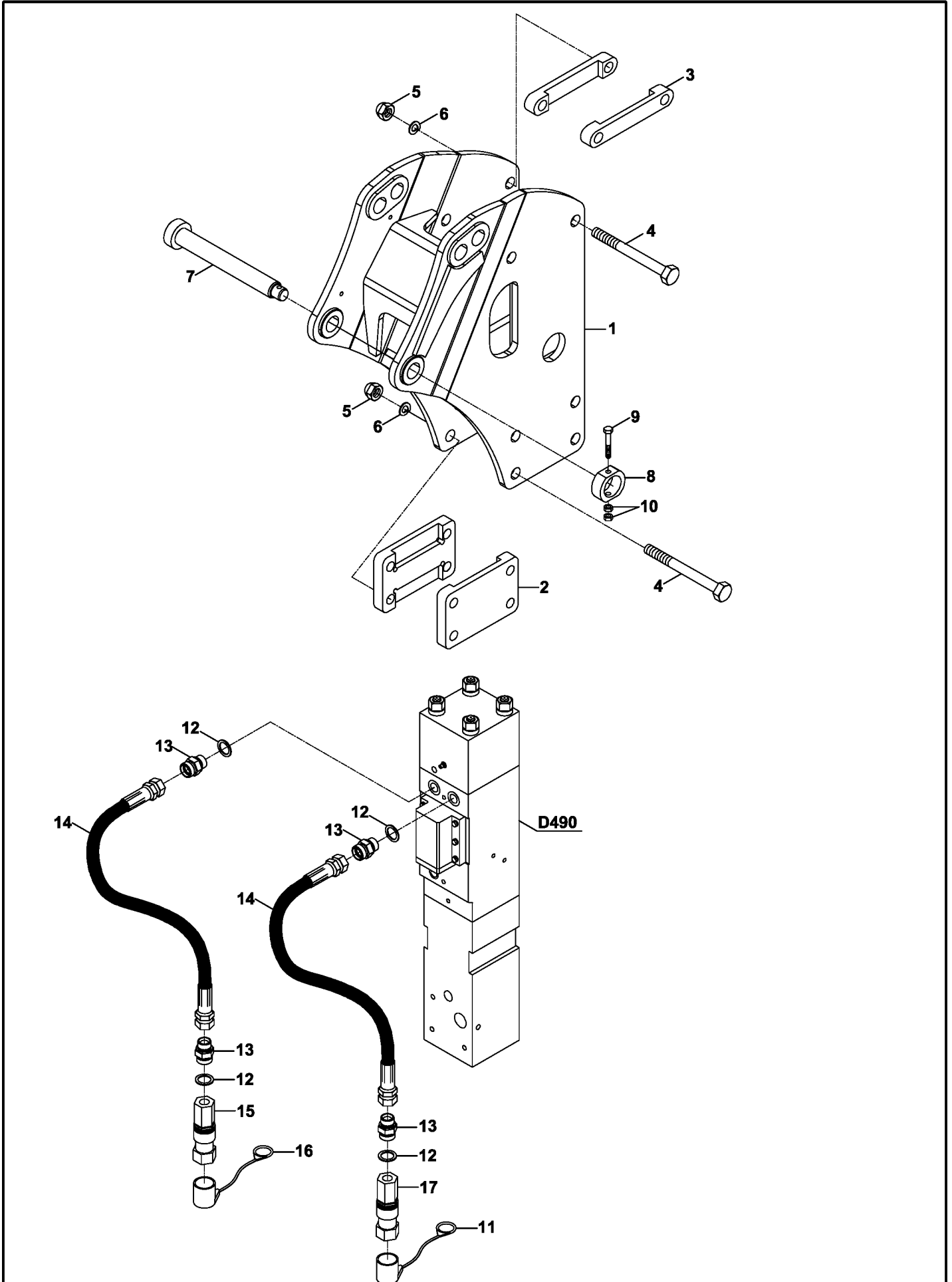
KIRICI MONTAJI (MONTABERT- SC 36) (OP)
BREAKER MOUNTING (MONTABERT- SC 36) (OP)



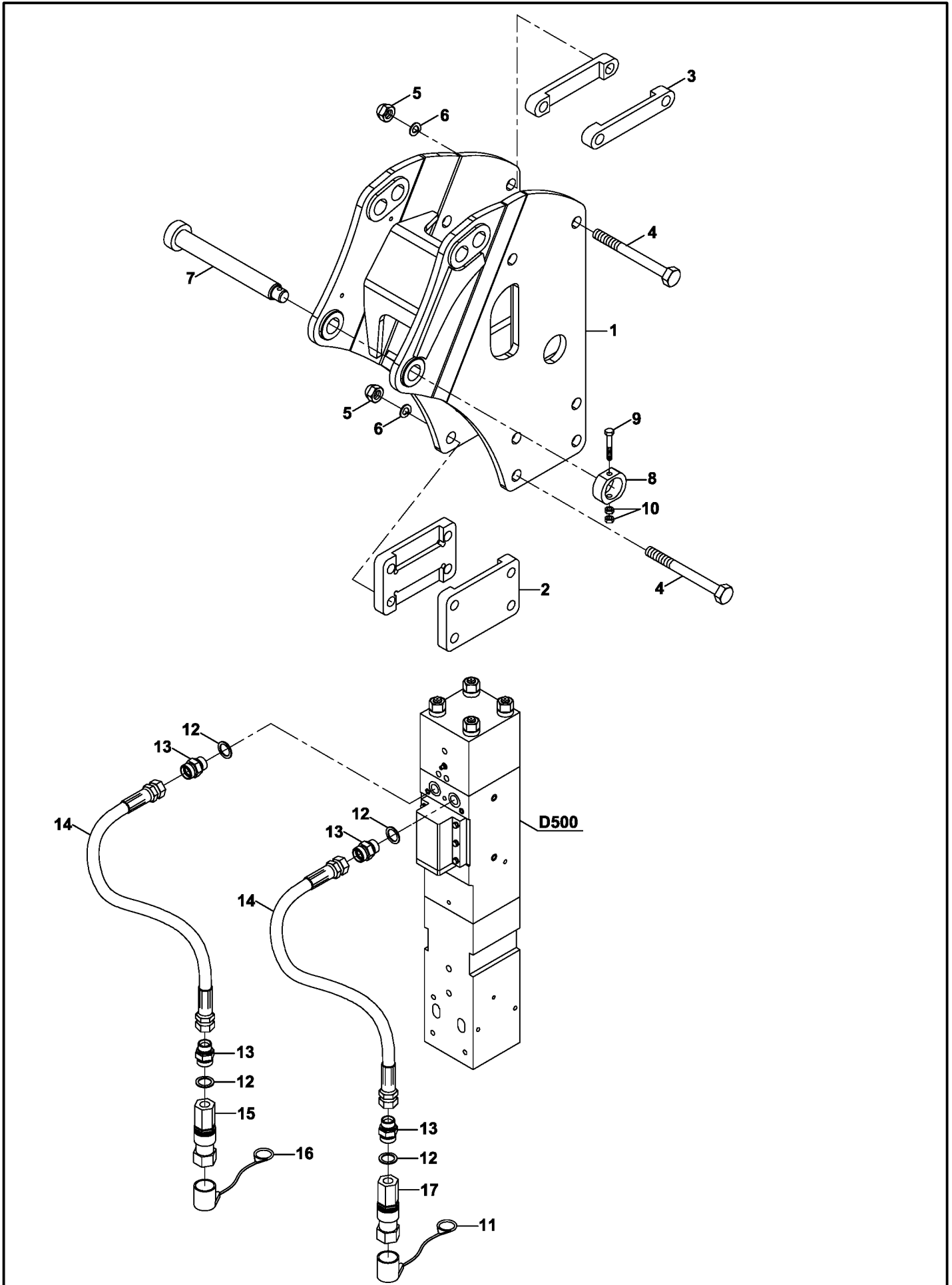
KIRICI MONTAJI (MONTABERT- SC 28) (OP)
BREAKER MOUNTING (MONTABERT- SC 28) (OP)



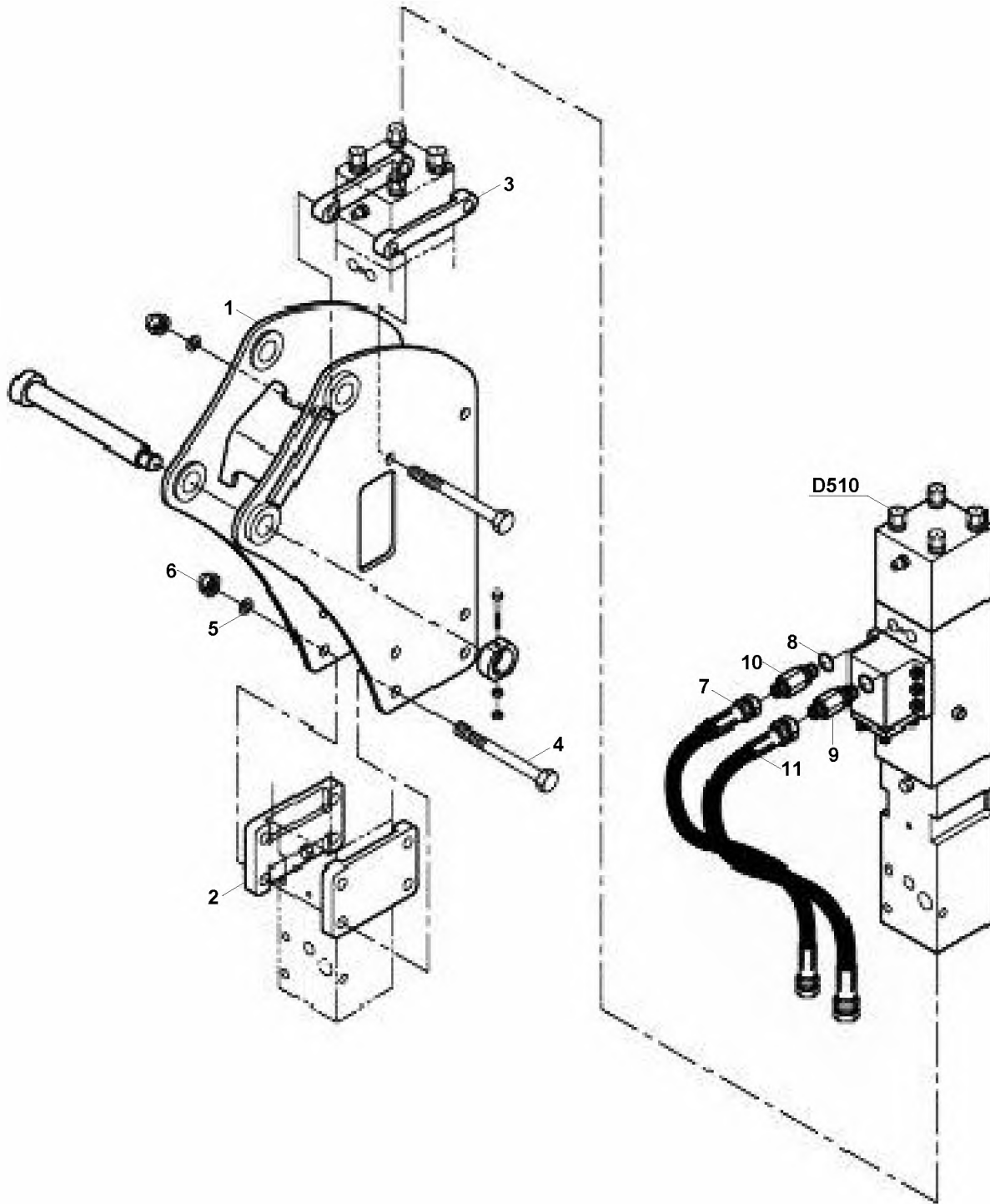
KIRICI MONTAJI (ALICON B50) (OP)
BREAKER MONTAJI (ALICON B50) (OP)



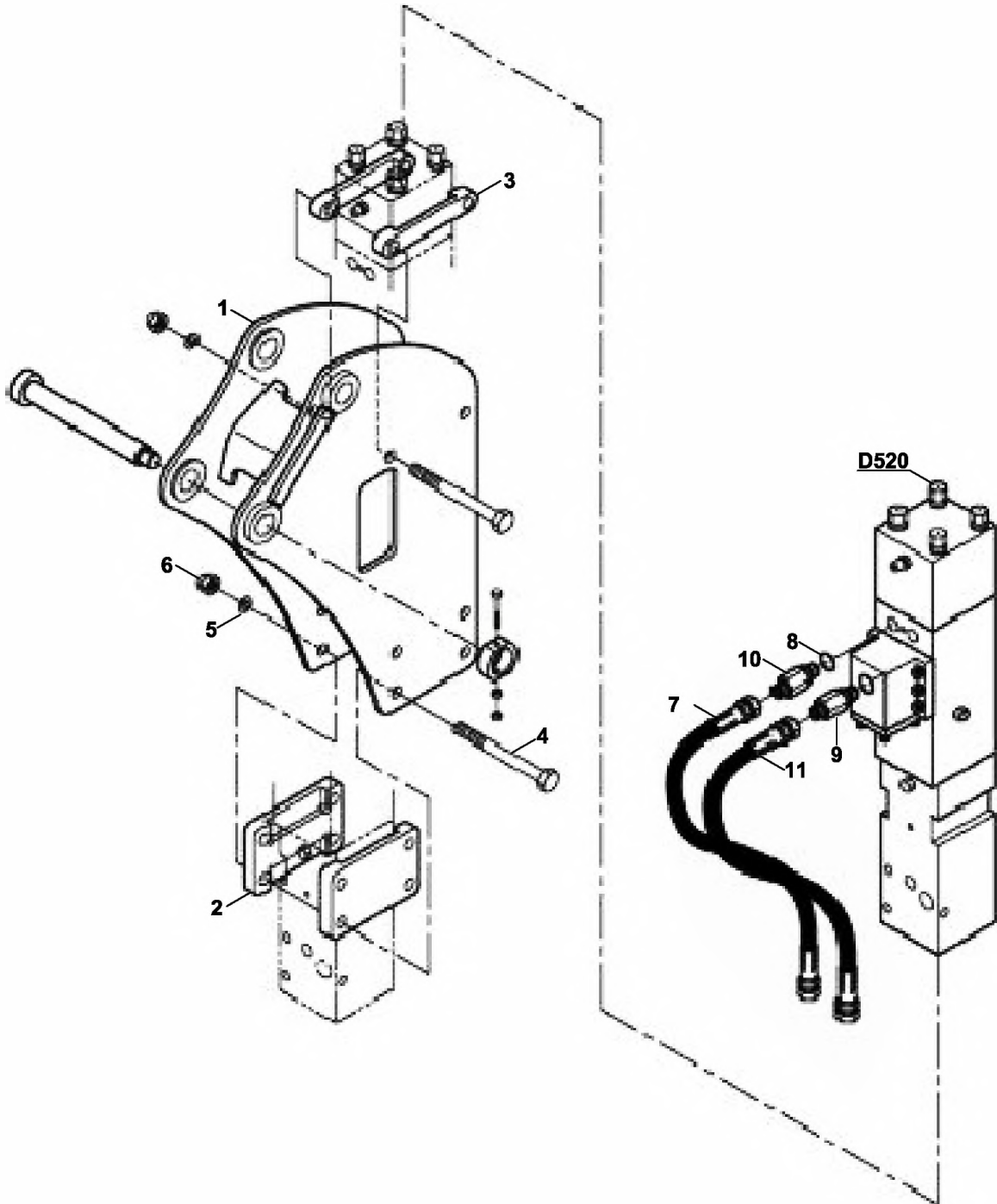
KIRICI MONTAJI (ALICON B70) (OP) BREAKER MOUNTING (ALICON B70) (OP)



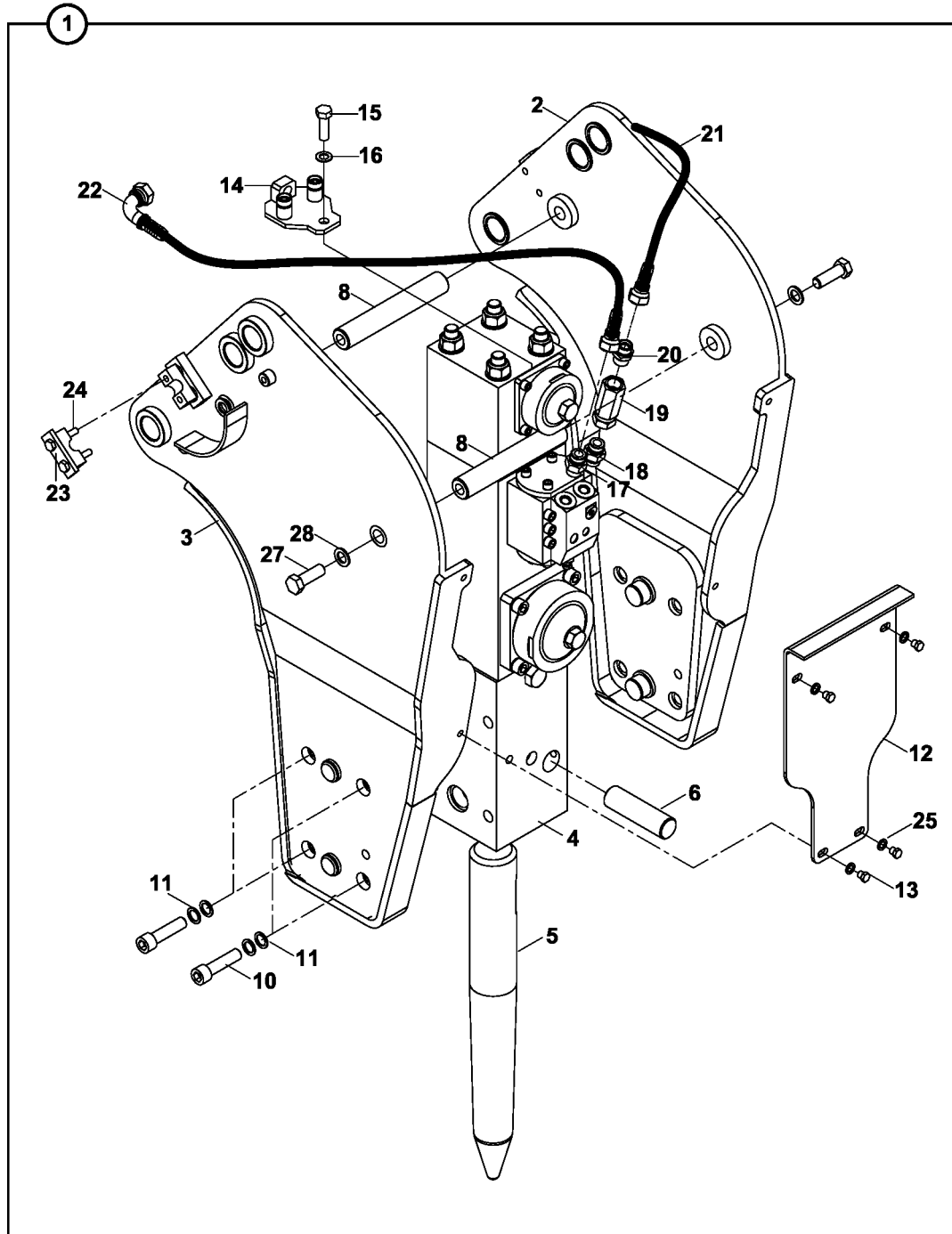
KIRICI MONTAJI (DEMO DMB50) (OP)
BREAKER MOUNTING (DEMO DMB50) (OP)



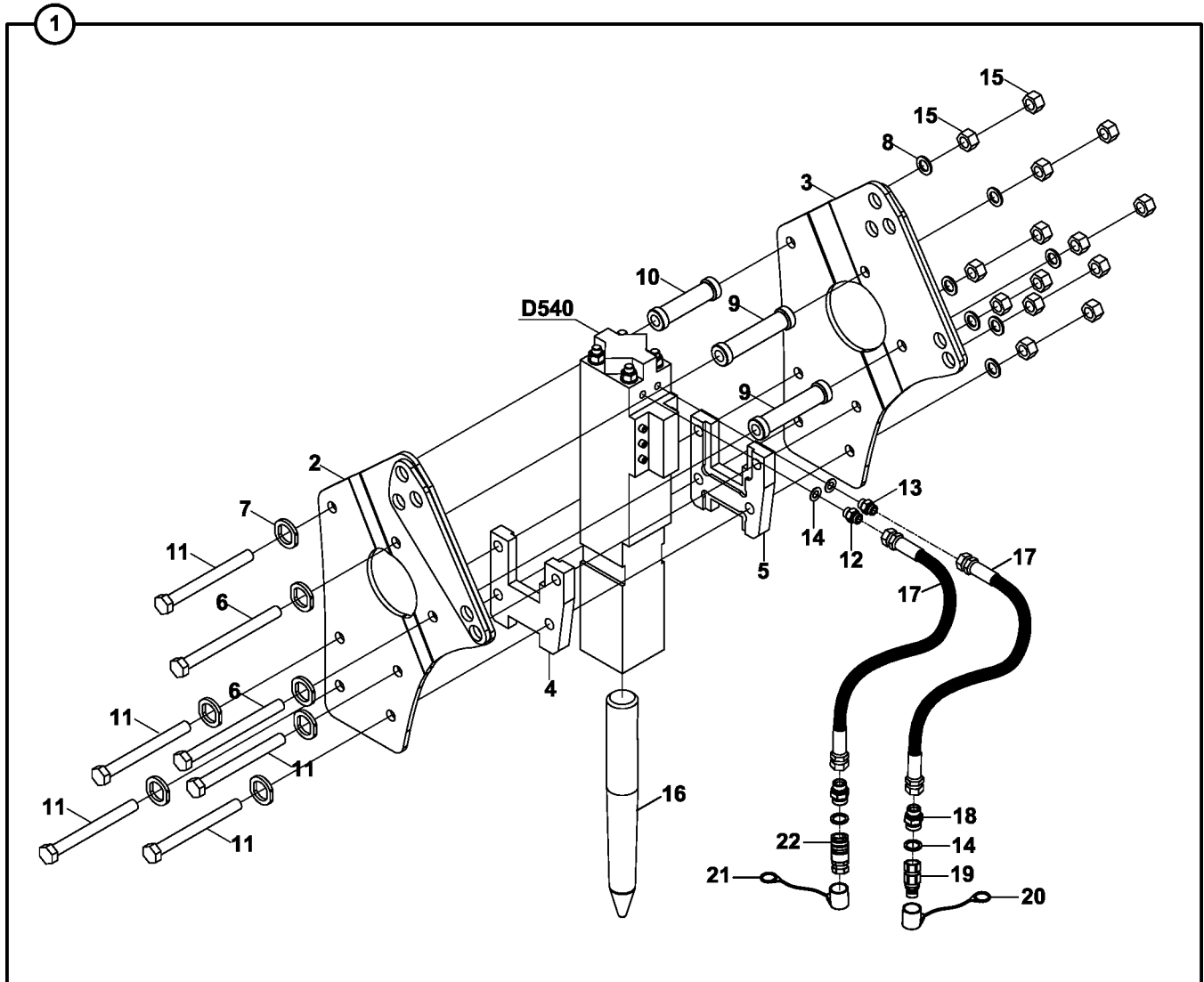
KIRICI MONTAJI (DEMO DMB70) (OP)
BREAKER MOUNTING (DEMO DMB70) (OP)



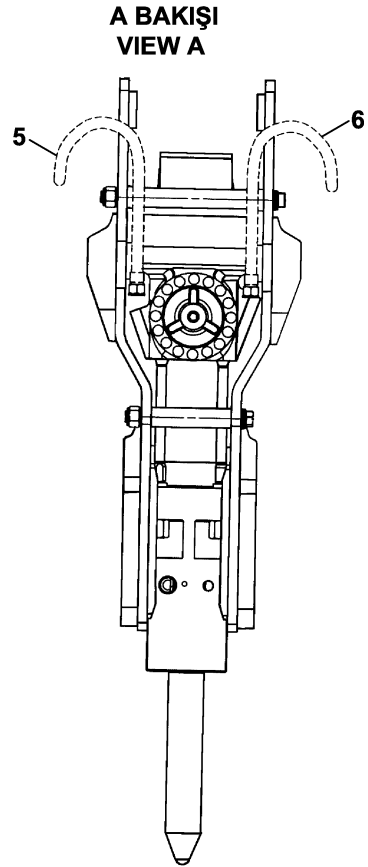
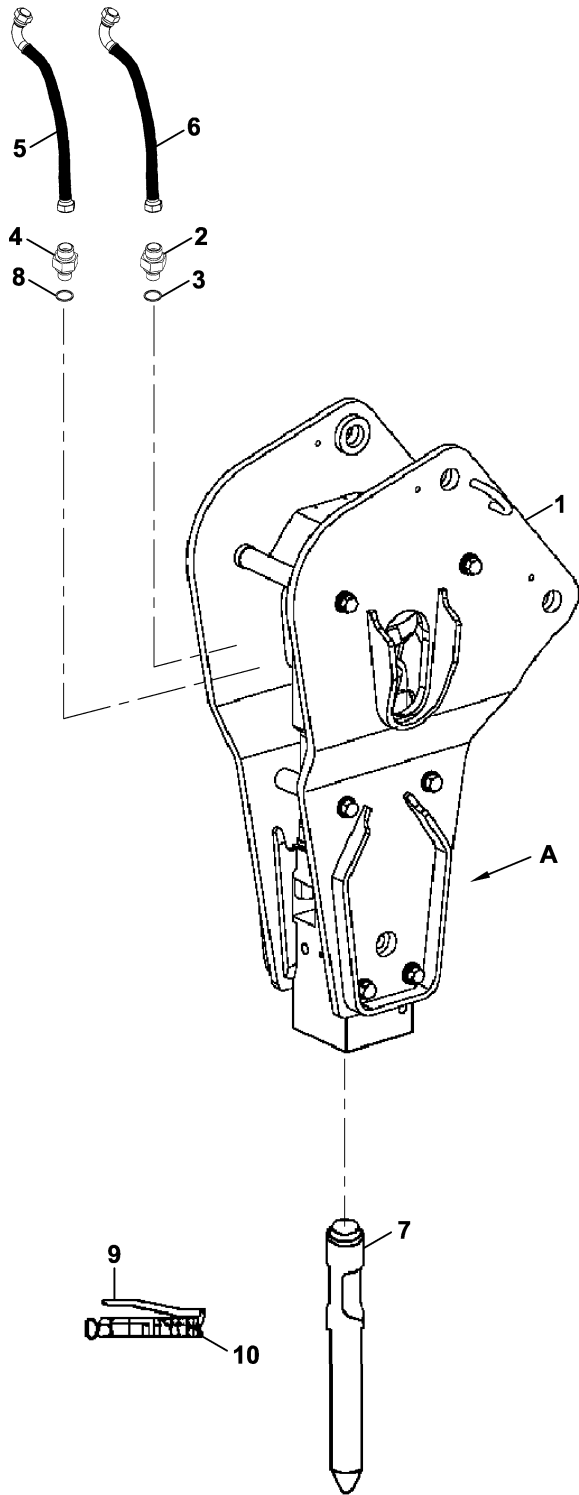
KIRICI MONTAJI (LİFTON LH 360) (OP) BREAKER MOUNTING (LIFTON LH 360) (OP)



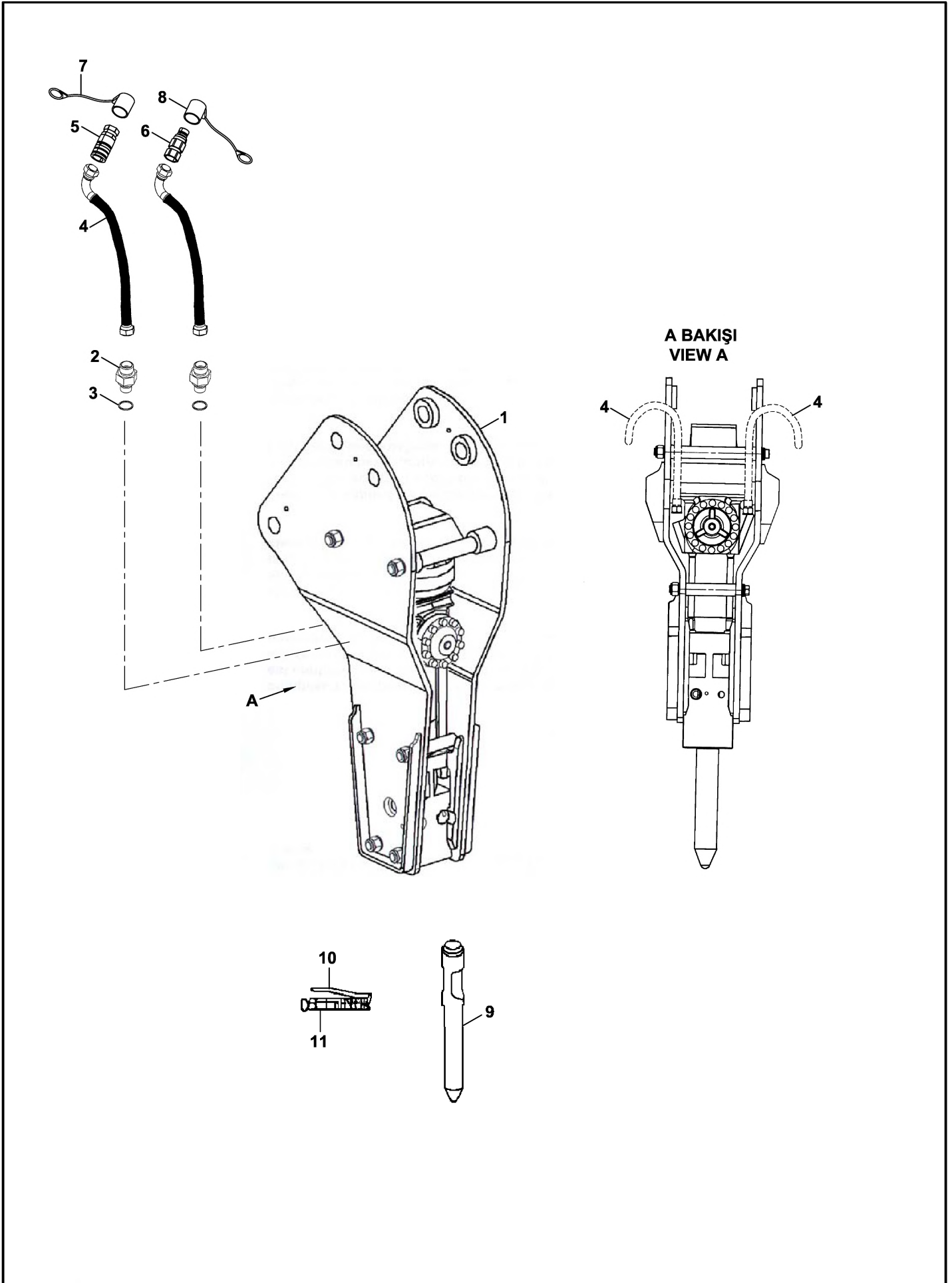
KIRICI MONTAJI (TOKU) (OP) BREAKER MOUNTING (TOKU) (OP)



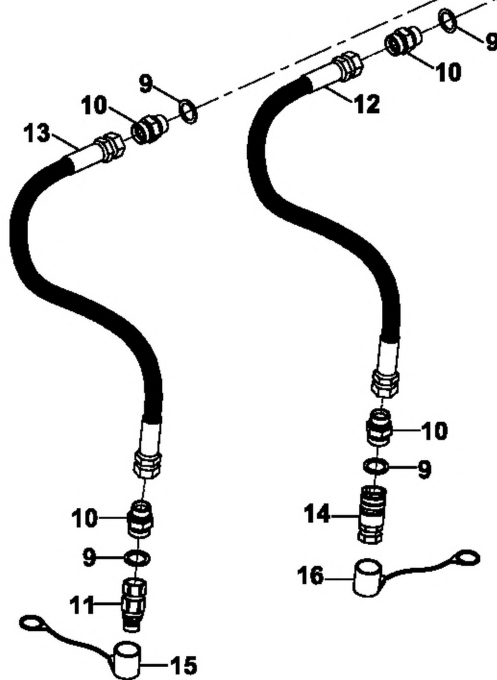
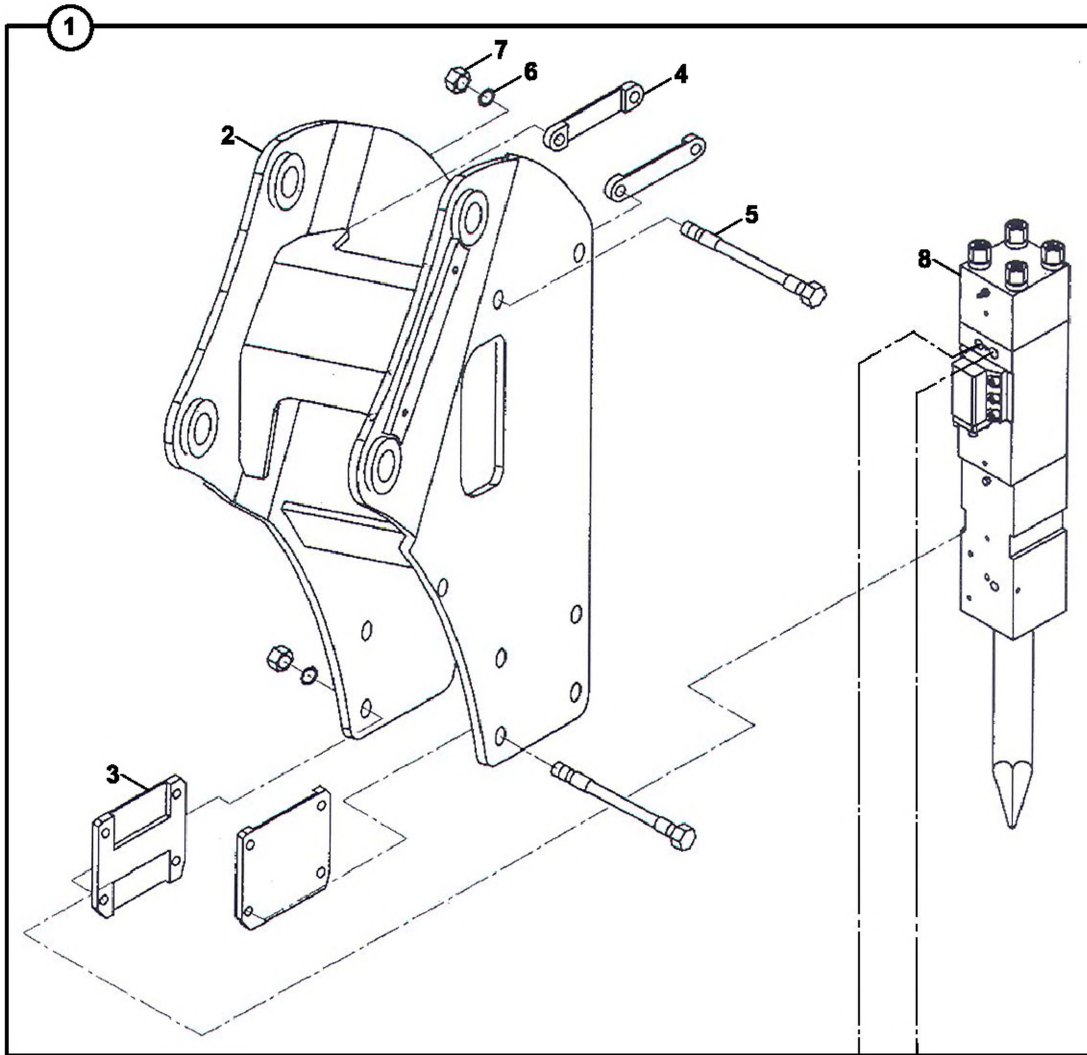
KIRICI MONTAJI (MONTABERT- HKR 140) (OP)
BREAKER MOUNTING (MONTABERT- HKR 140) (OP)



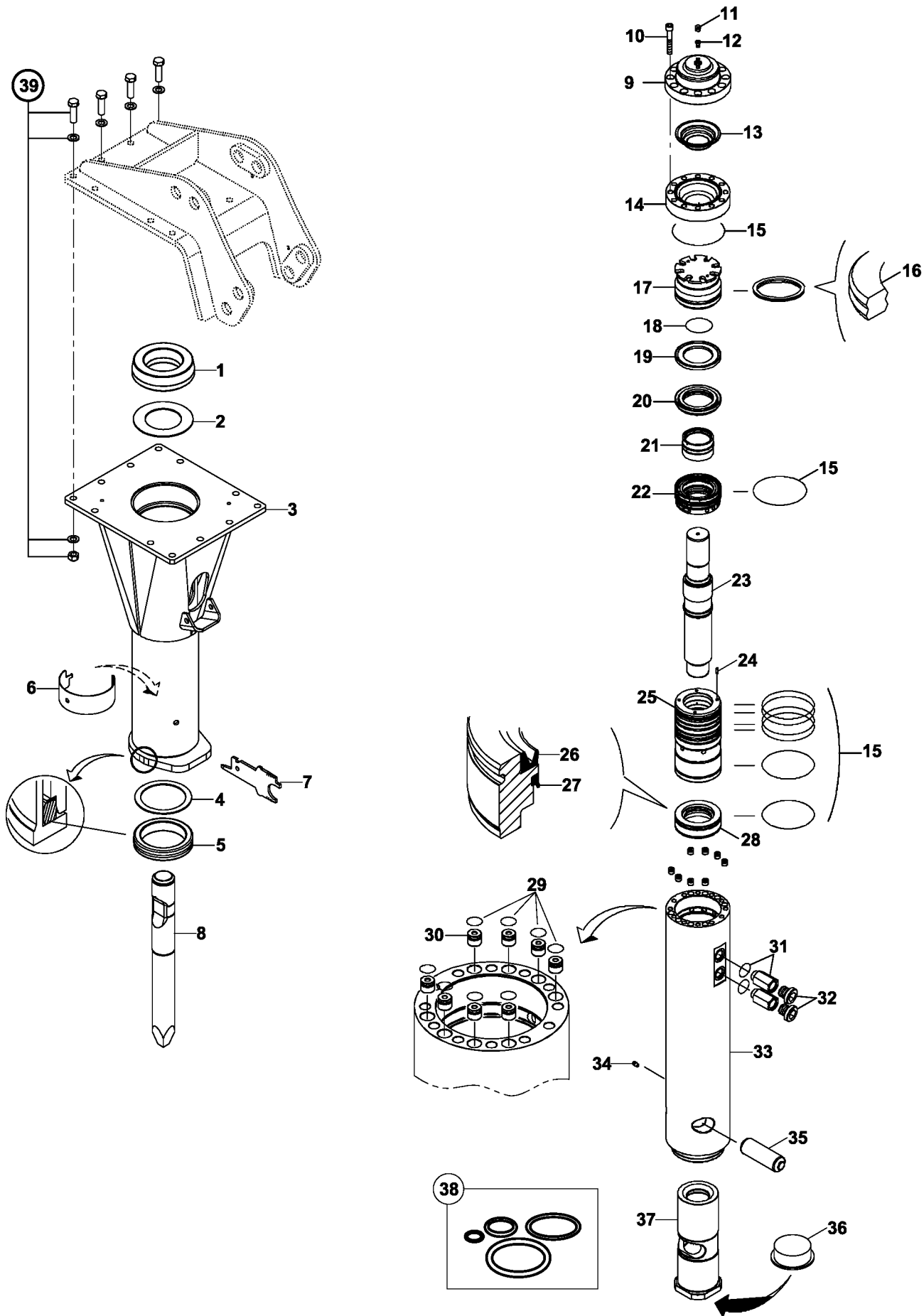
KIRICI MONTAJI (MONTABERT- 95) (OP)
BREAKER MOUNTING (MONTABERT- 95) (OP)



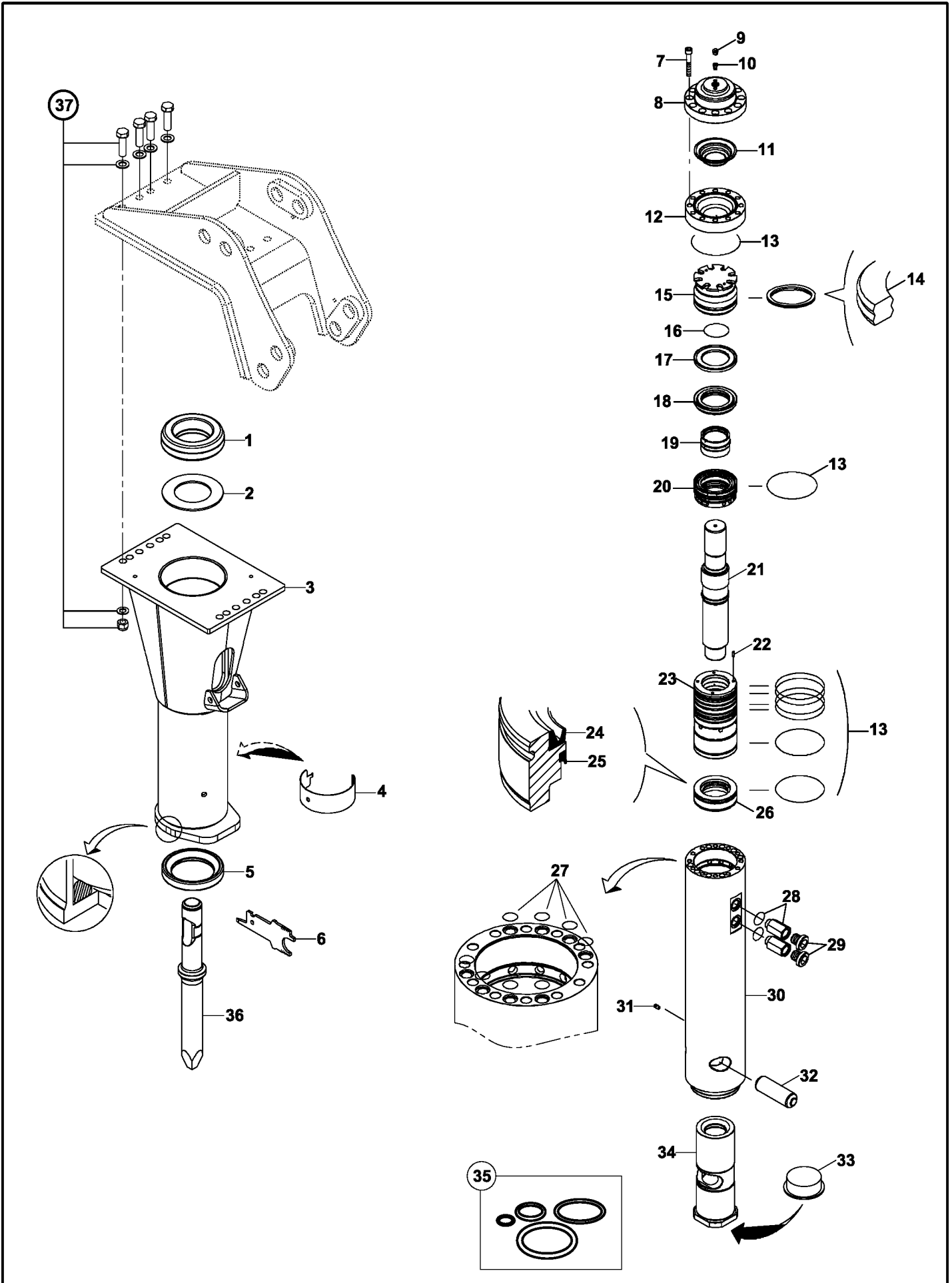
KIRICI MONTAJI (DEMO S700V) (OP) BREAKER MOUNTING (DEMO S700V) (OP)



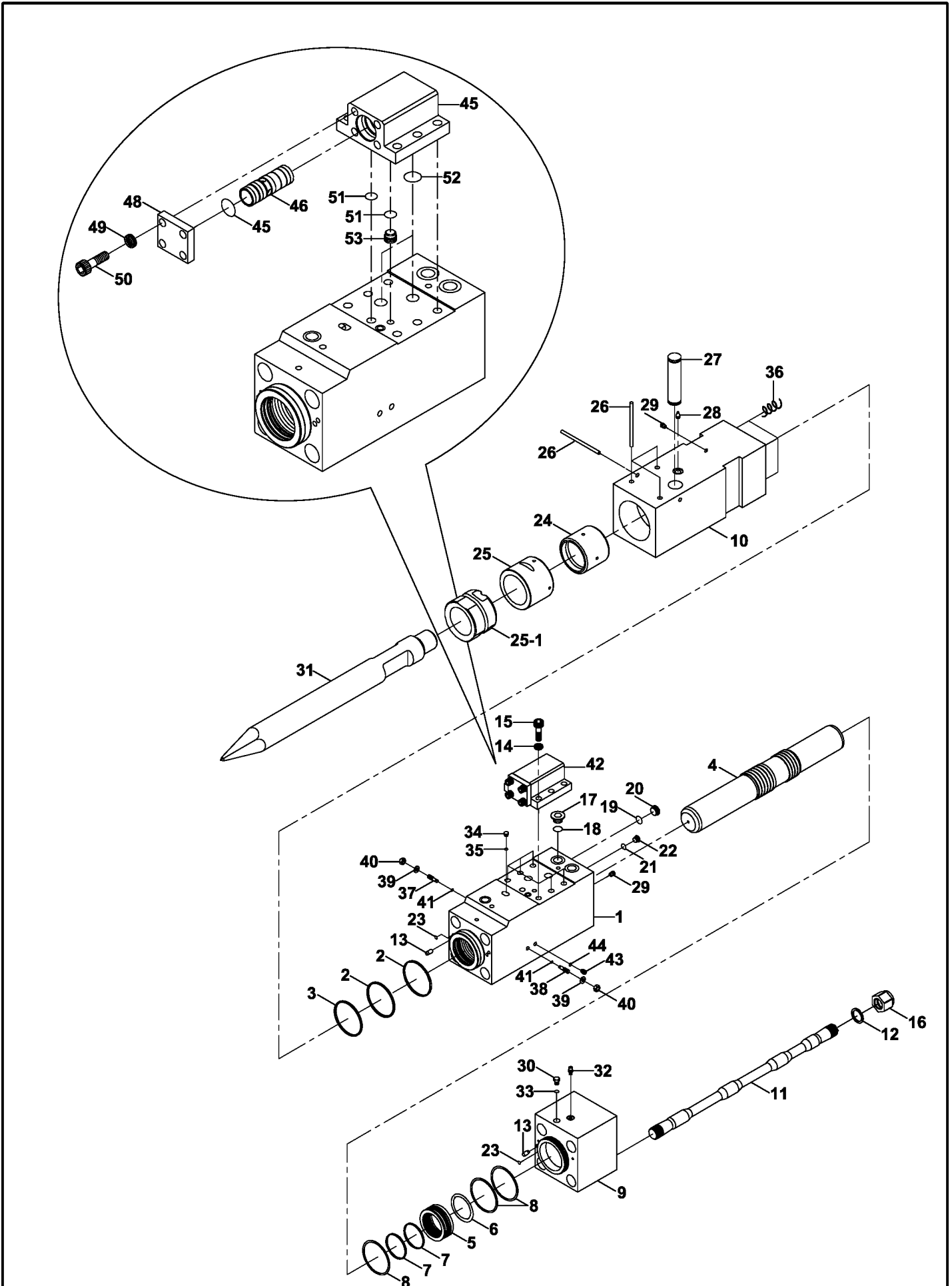
KIRICI KOMPLESİ (MONTABERT- SC 36) (OP) BREAKER ASSEMBLY (MONTABERT- SC 36) (OP)



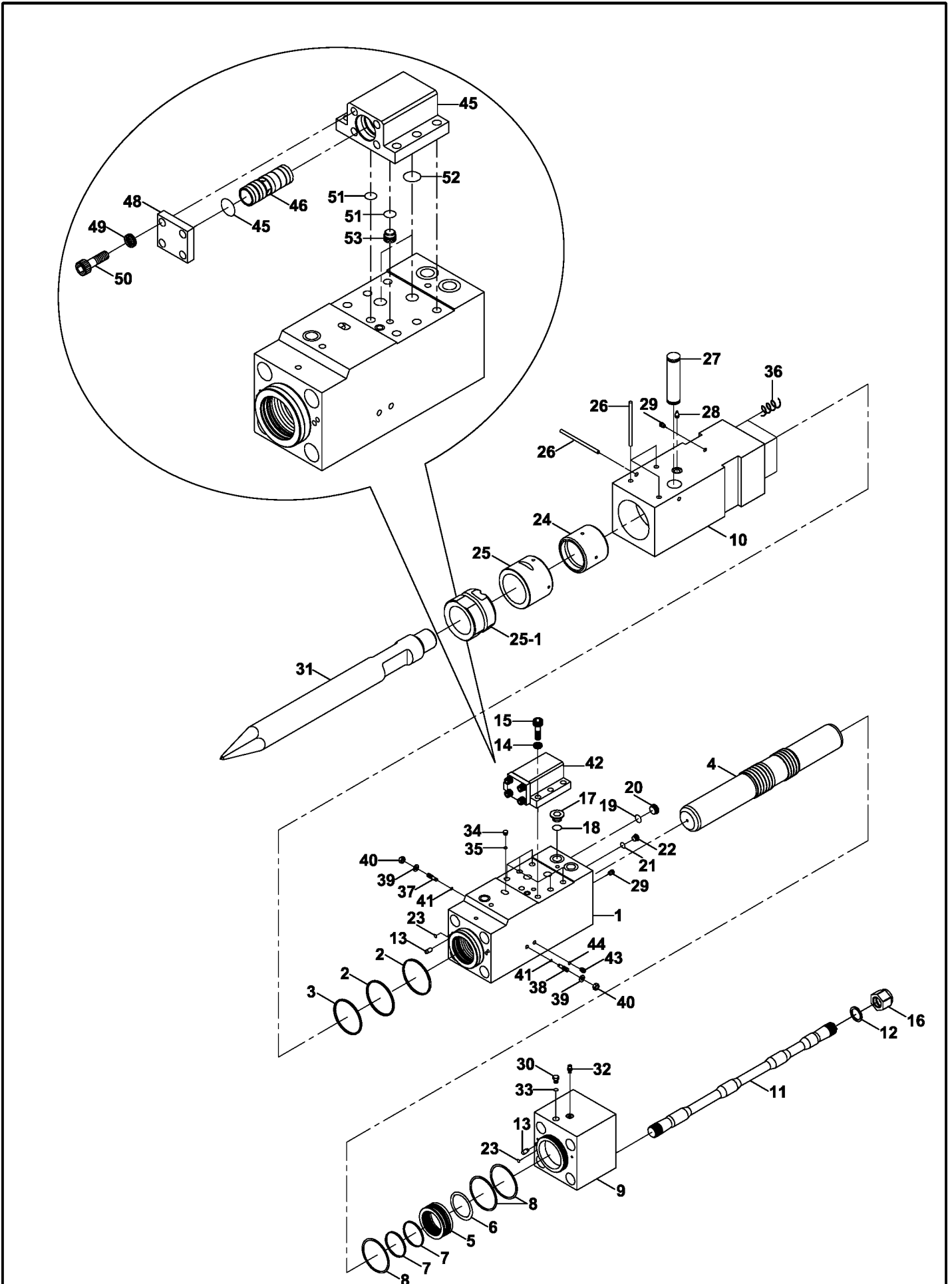
KIRICI KOMPLESİ (MONTABERT- SC 28) (OP) BREAKER ASSEMBLY (MONTABERT- SC 28) (OP)



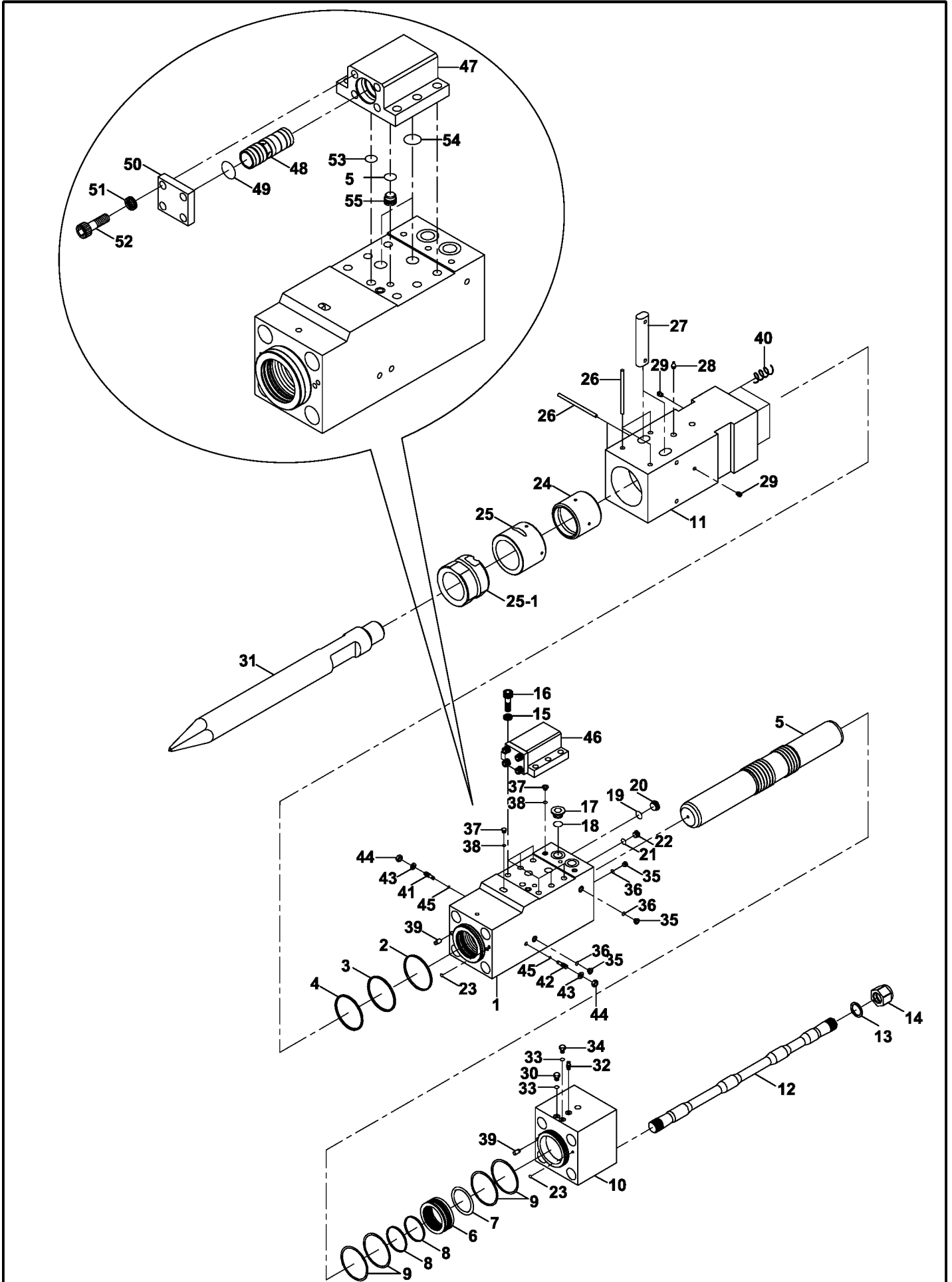
KIRICI KOMPLESİ (ALICON B50) (OP) BREAKER ASSEMBLY (ALICON B50) (OP)



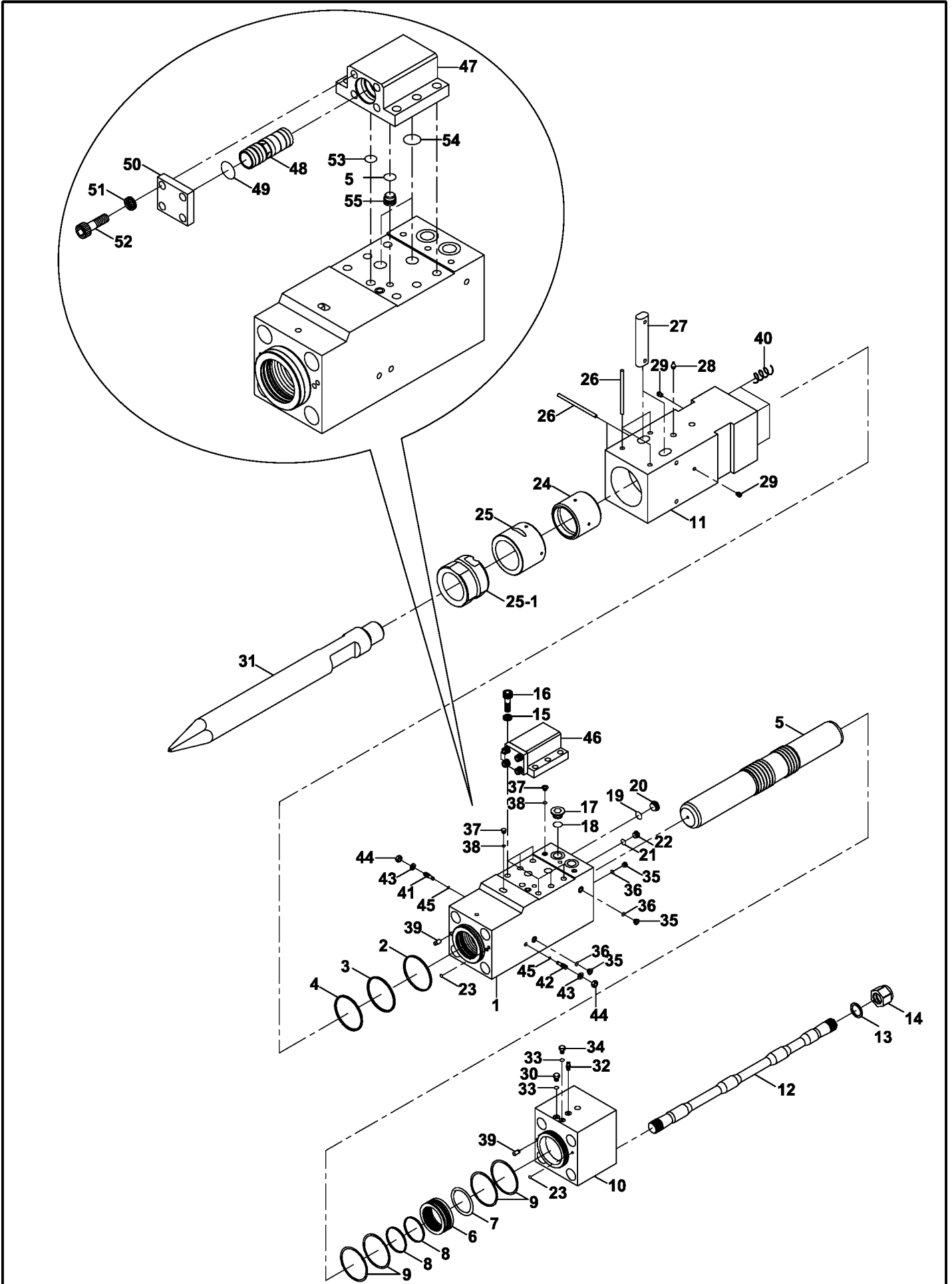
KIRICI KOMPLESİ (ALICON B50) (OP) BREAKER ASSEMBLY (ALICON B50) (OP)



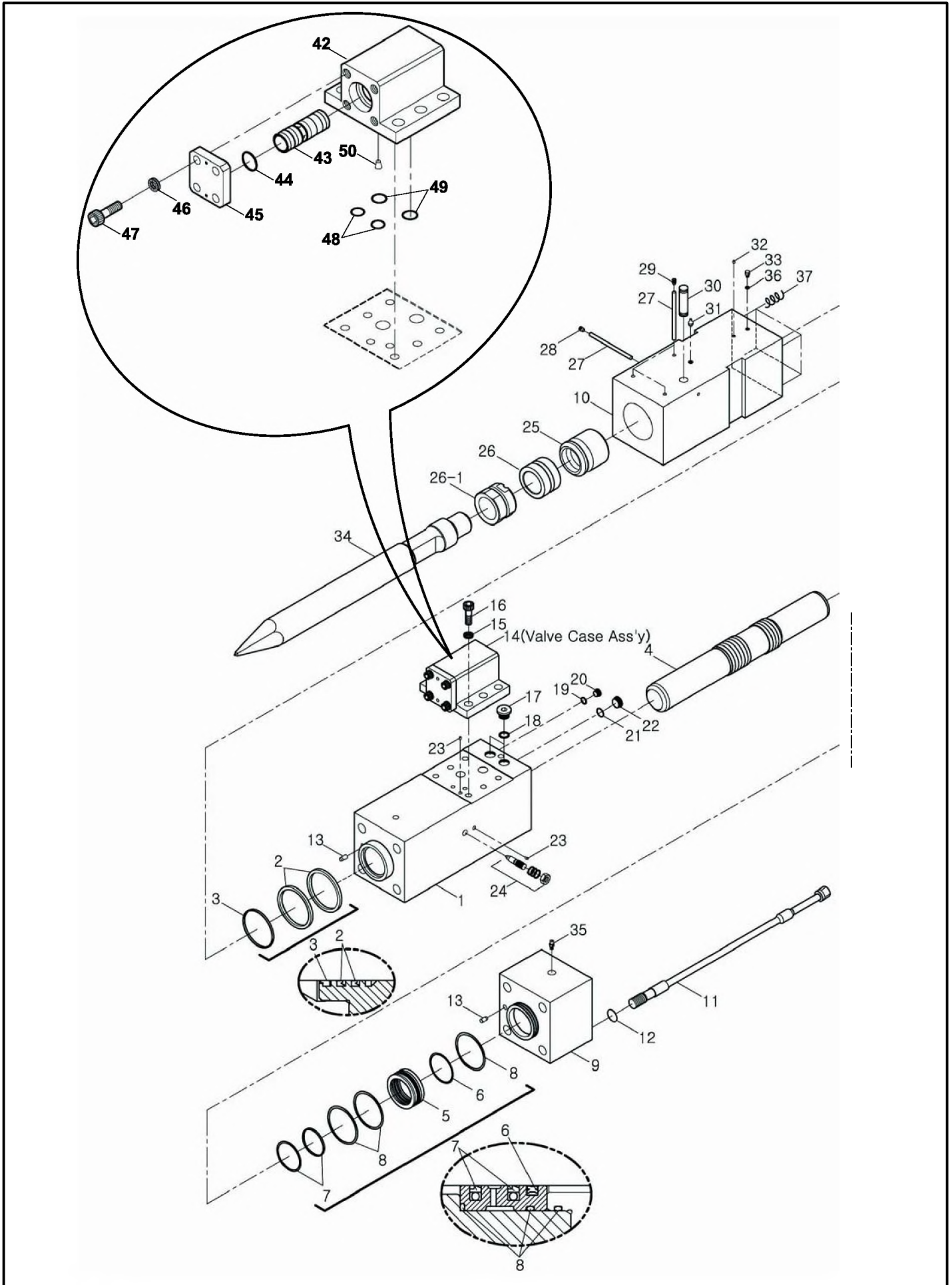
KIRICI KOMPLESİ (ALICON B70) (OP) BREAKER ASSEMBLY (ALICON B70) (OP)



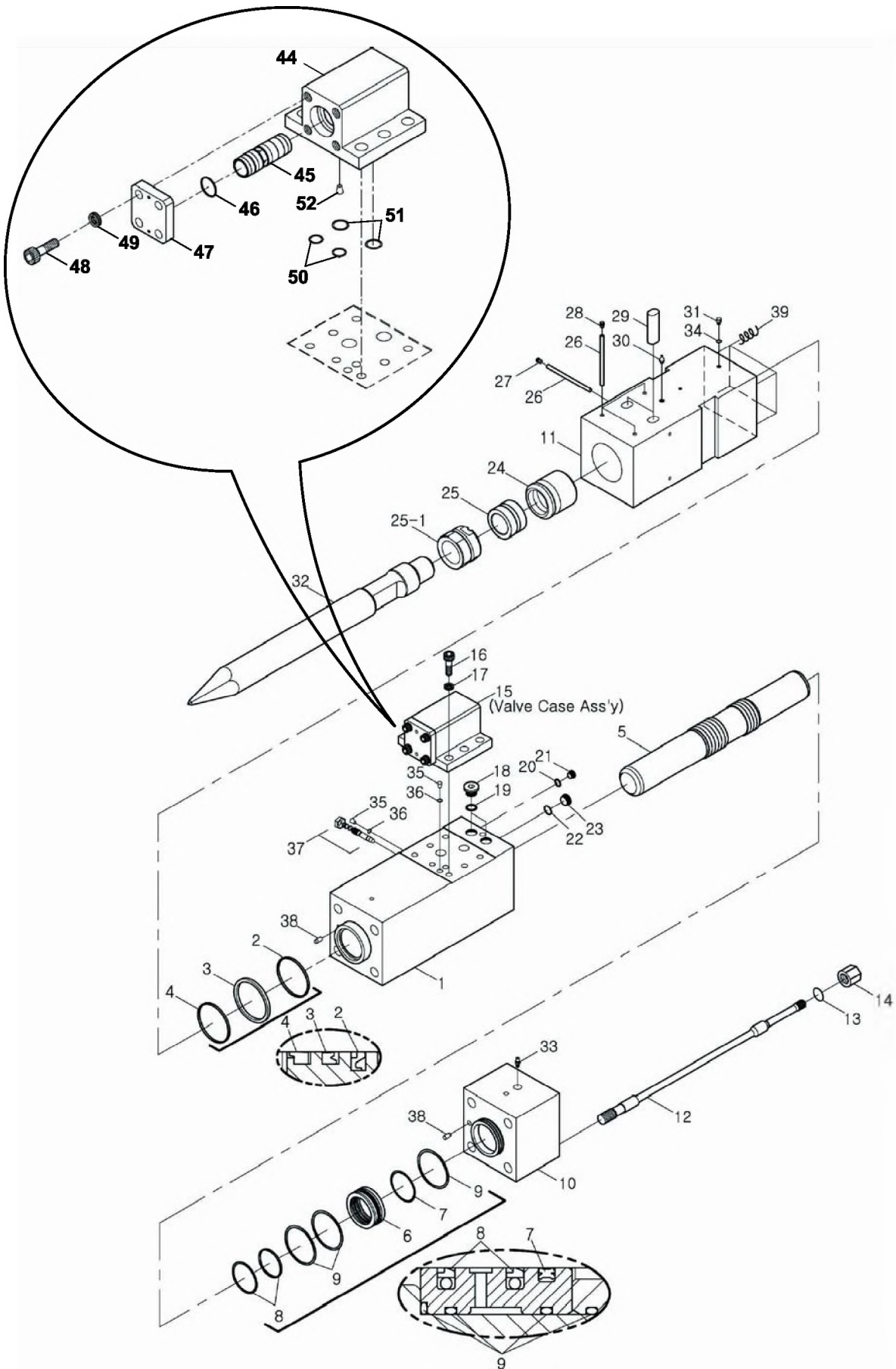
KIRICI KOMPLESİ (ALICON B70) (OP) BREAKER ASSEMBLY (ALICON B70) (OP)



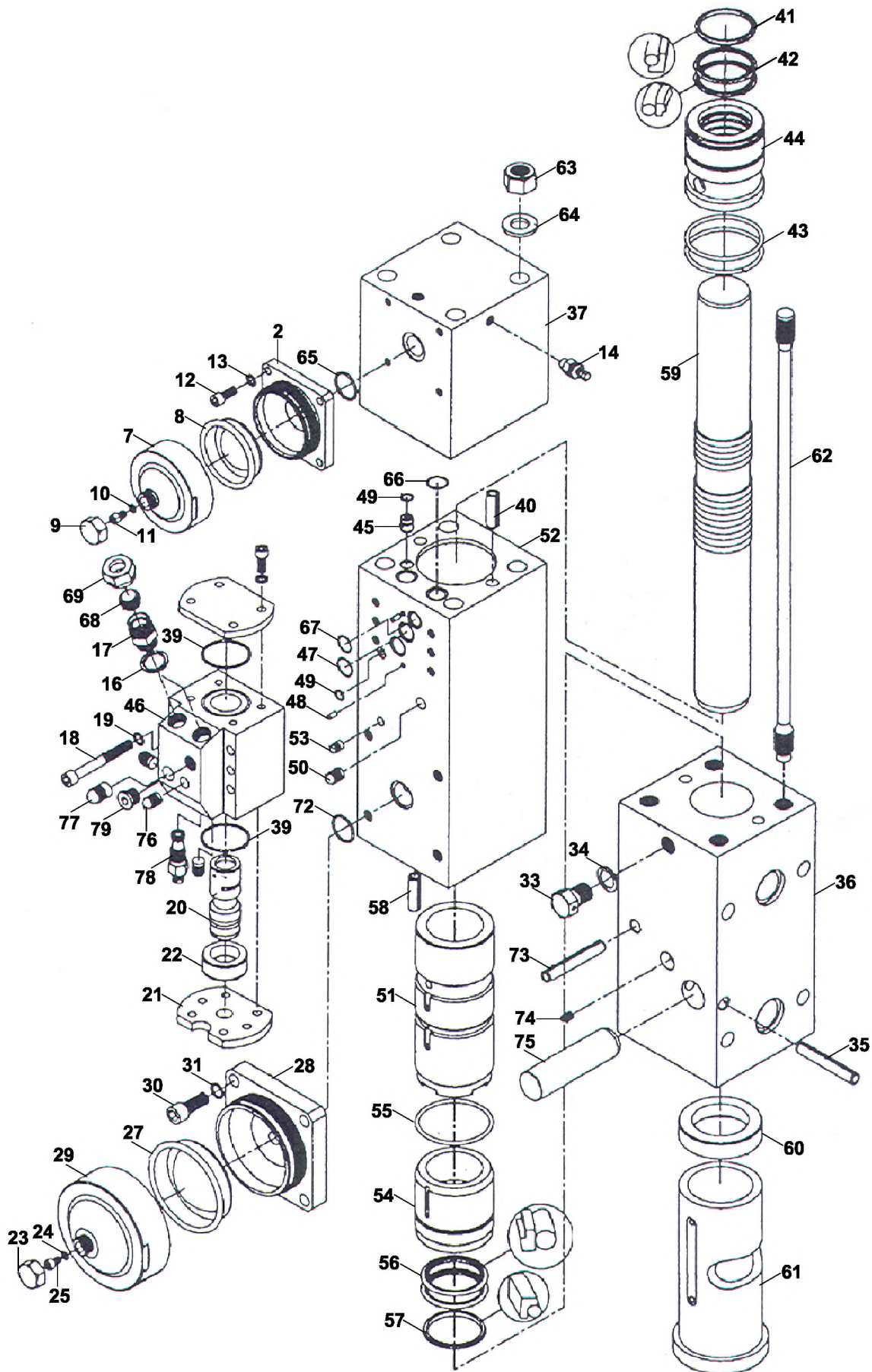
KIRICI KOMPLESİ (DEMO DMB50) (OP) BREAKER ASSEMBLY (DEMO DMB50) (OP)



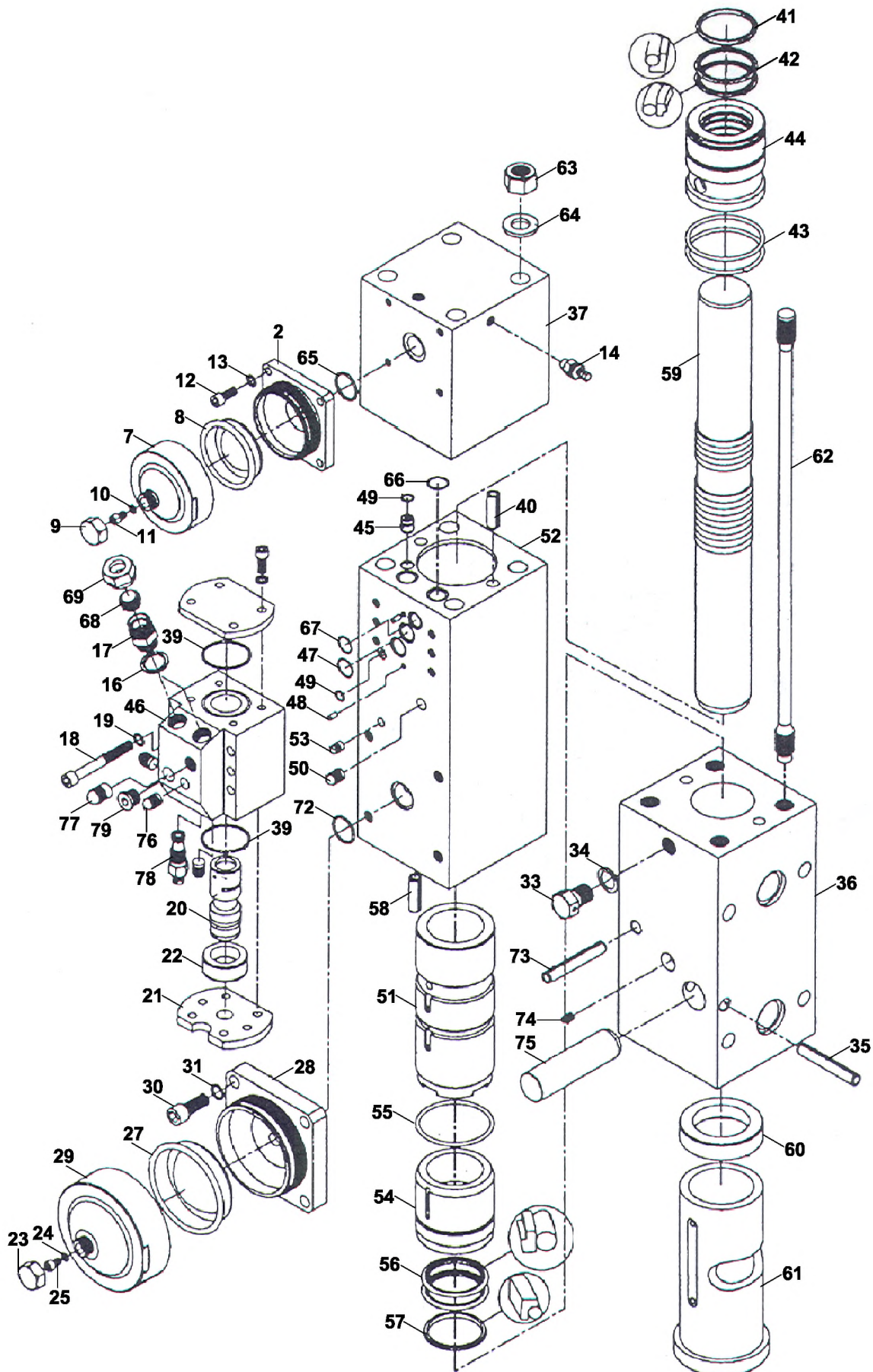
KIRICI KOMPLESİ (DEMO DMB70) (OP) BREAKER ASSEMBLY (DEMO DMB70) (OP)



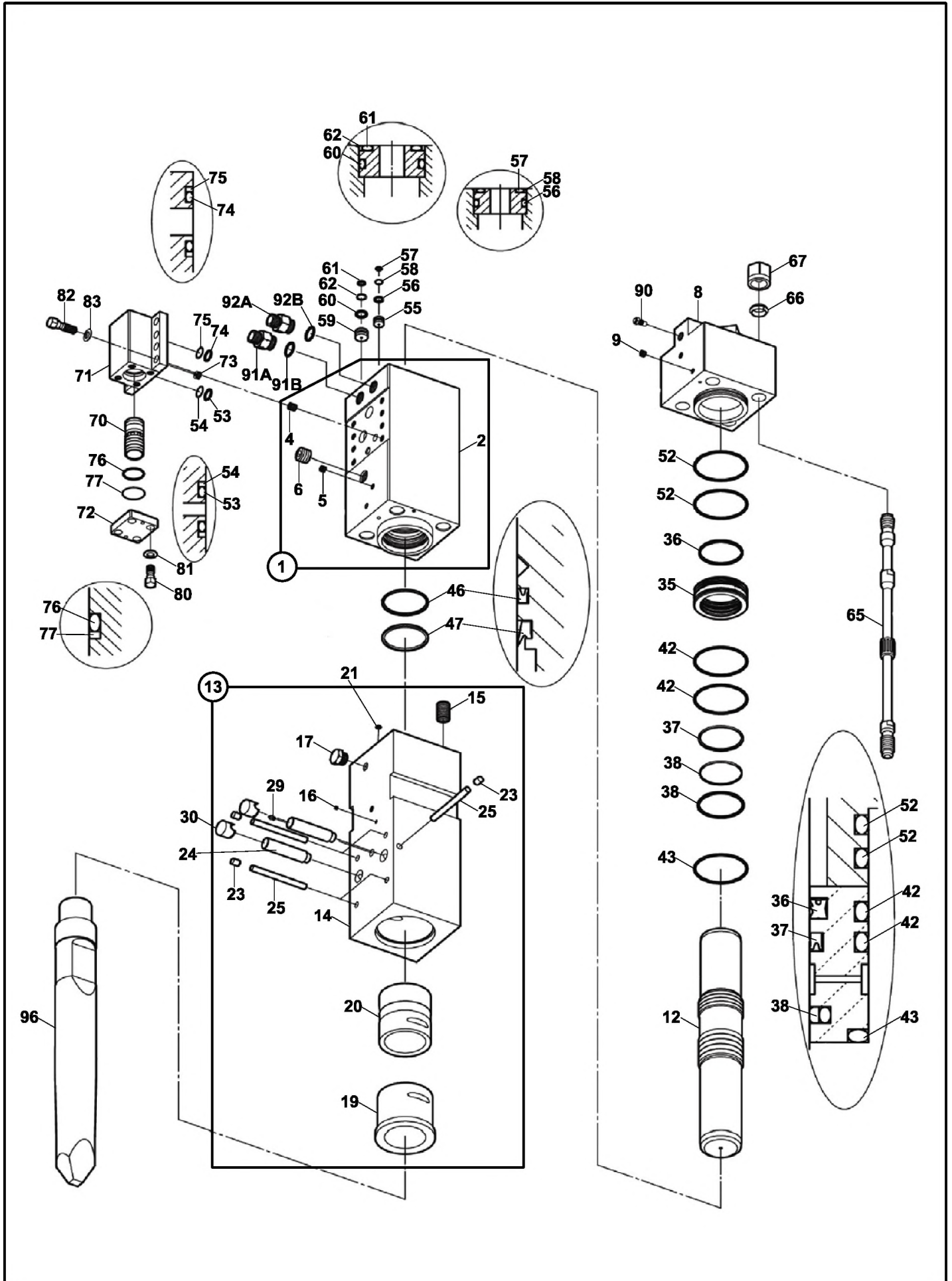
KIRICI KOMPLESİ (LİFTON LH 360) (OP) BREAKER ASSEMBLY (LIFTON LH 360) (OP)



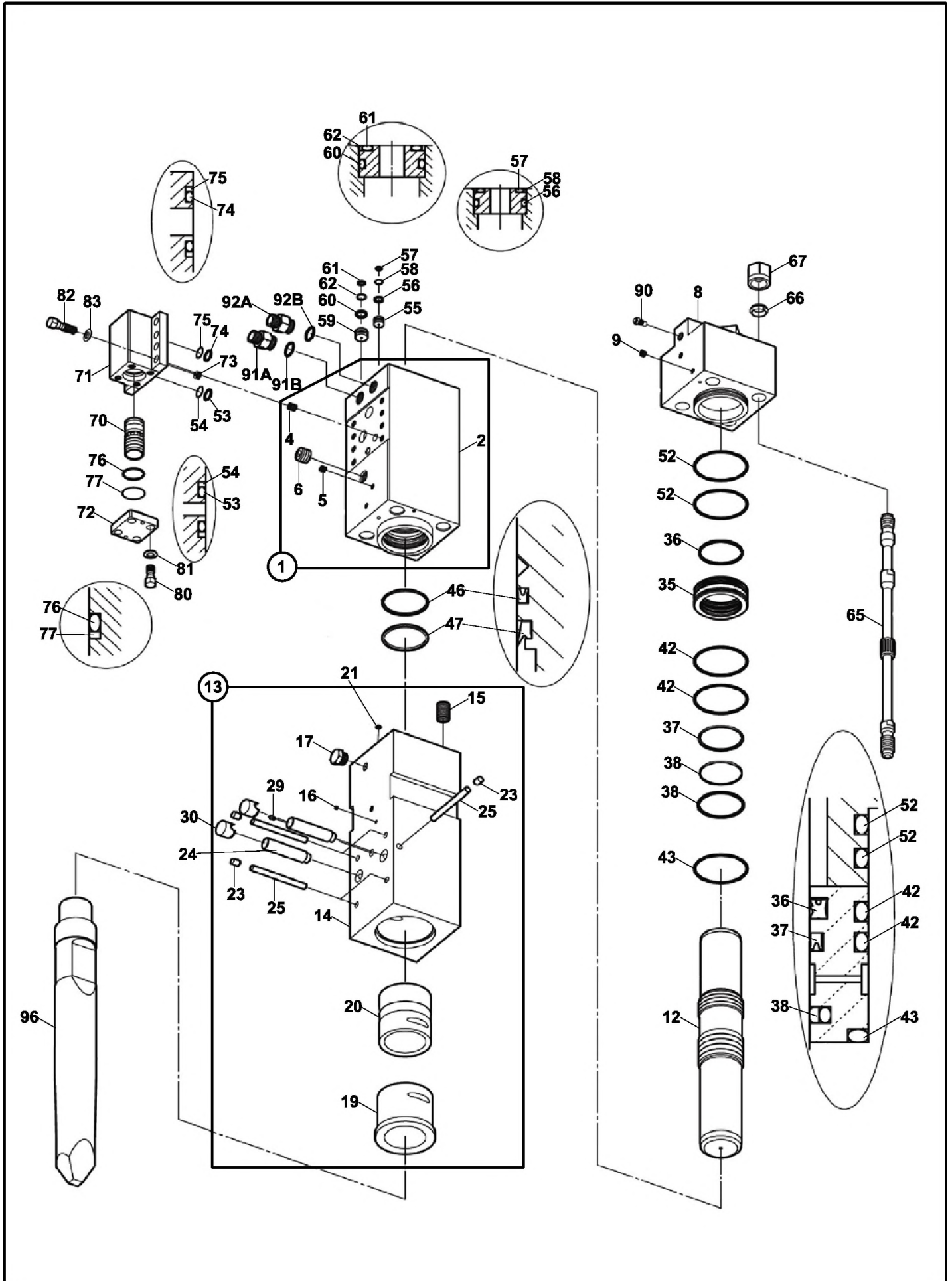
KIRICI KOMPLESİ (LİFTON LH 360) (OP) BREAKER ASSEMBLY (LIFTON LH 360) (OP)



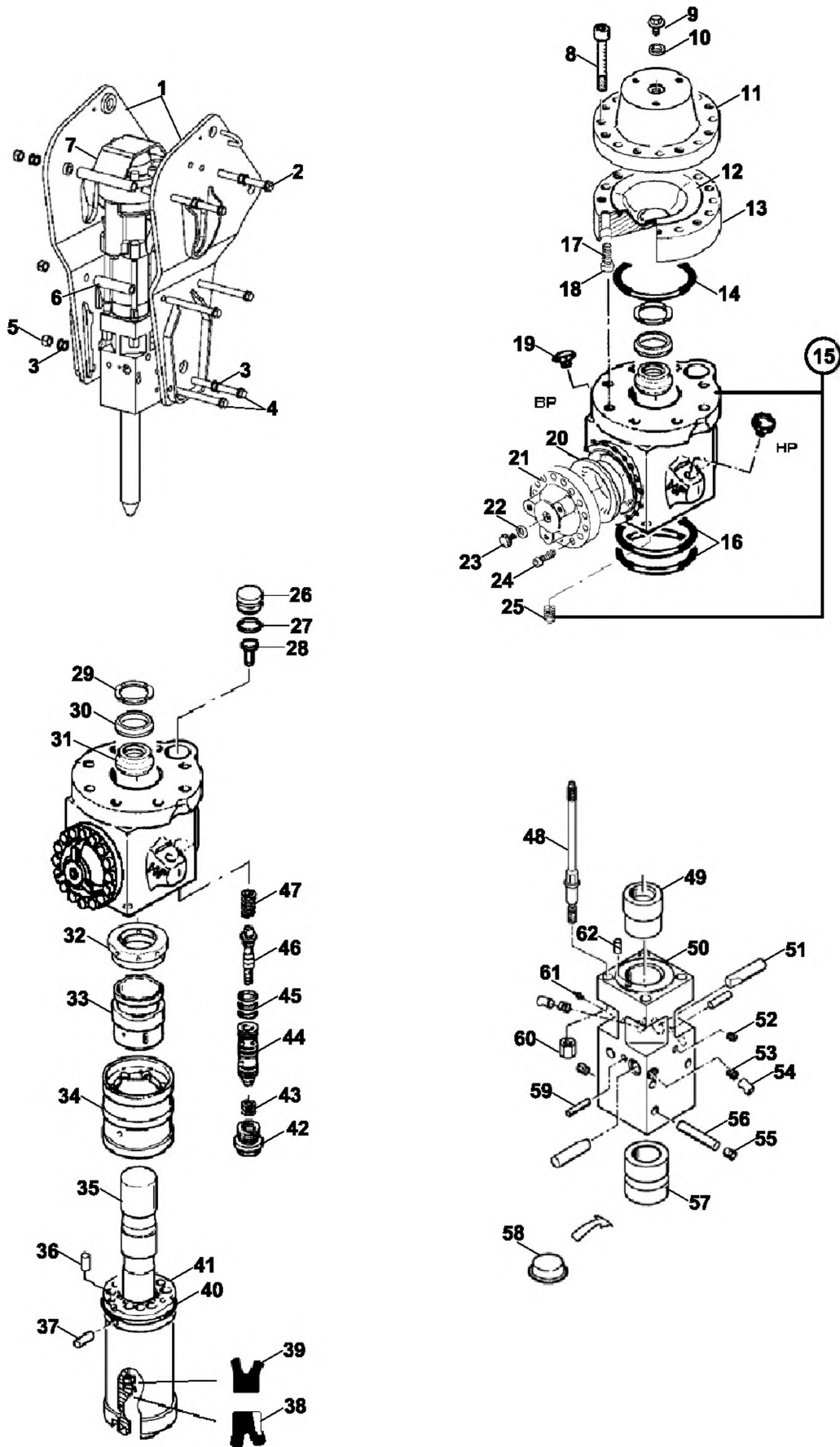
KIRICI KOMPLESİ (TOKU, TNB 6M) (OP) BREAKER ASSEMBLY (TOKU, TNB 6M) (OP)



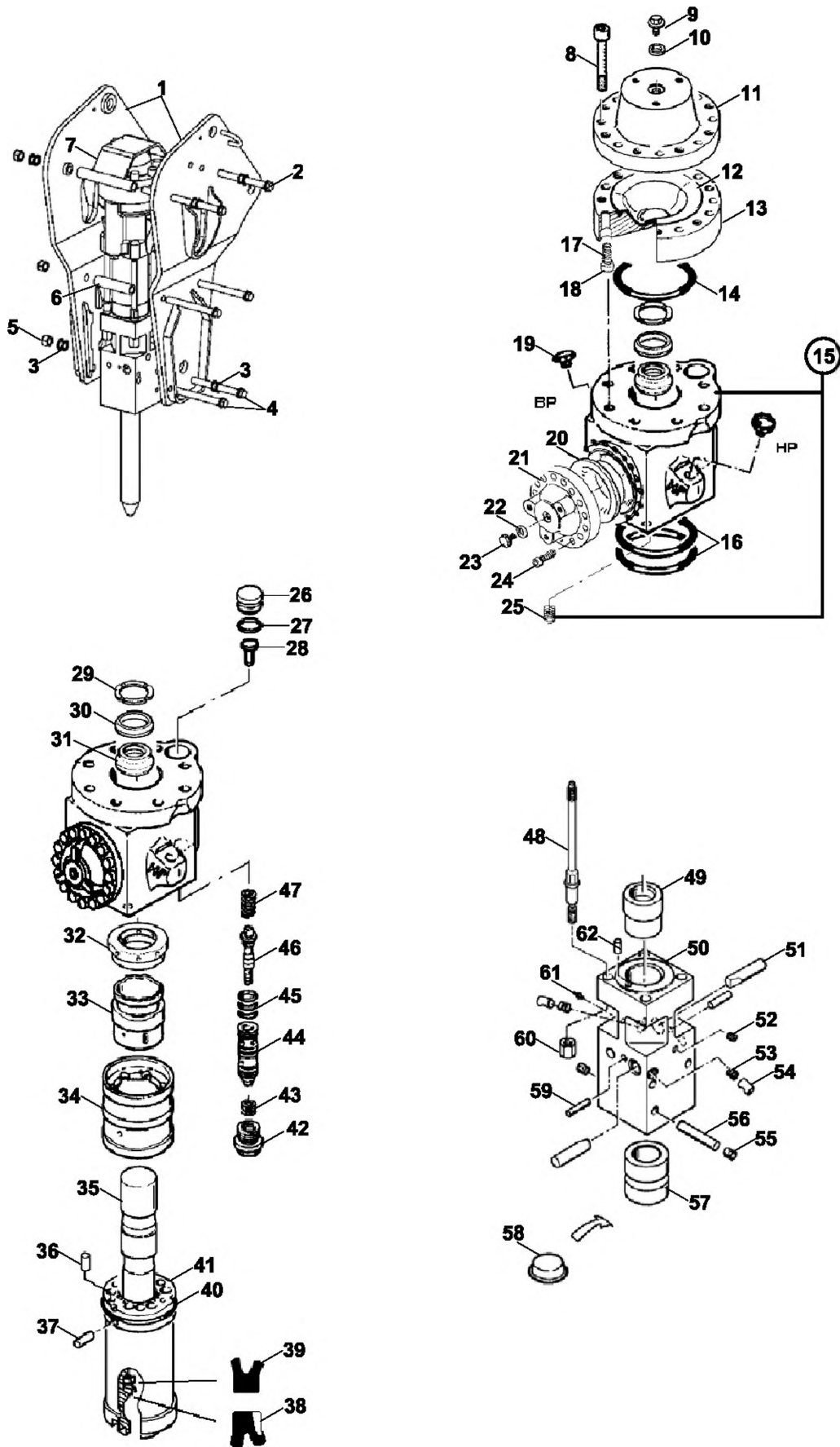
KIRICI KOMPLESİ (TOKU, TNB 6M) (OP) BREAKER ASSEMBLY (TOKU, TNB 6M) (OP)



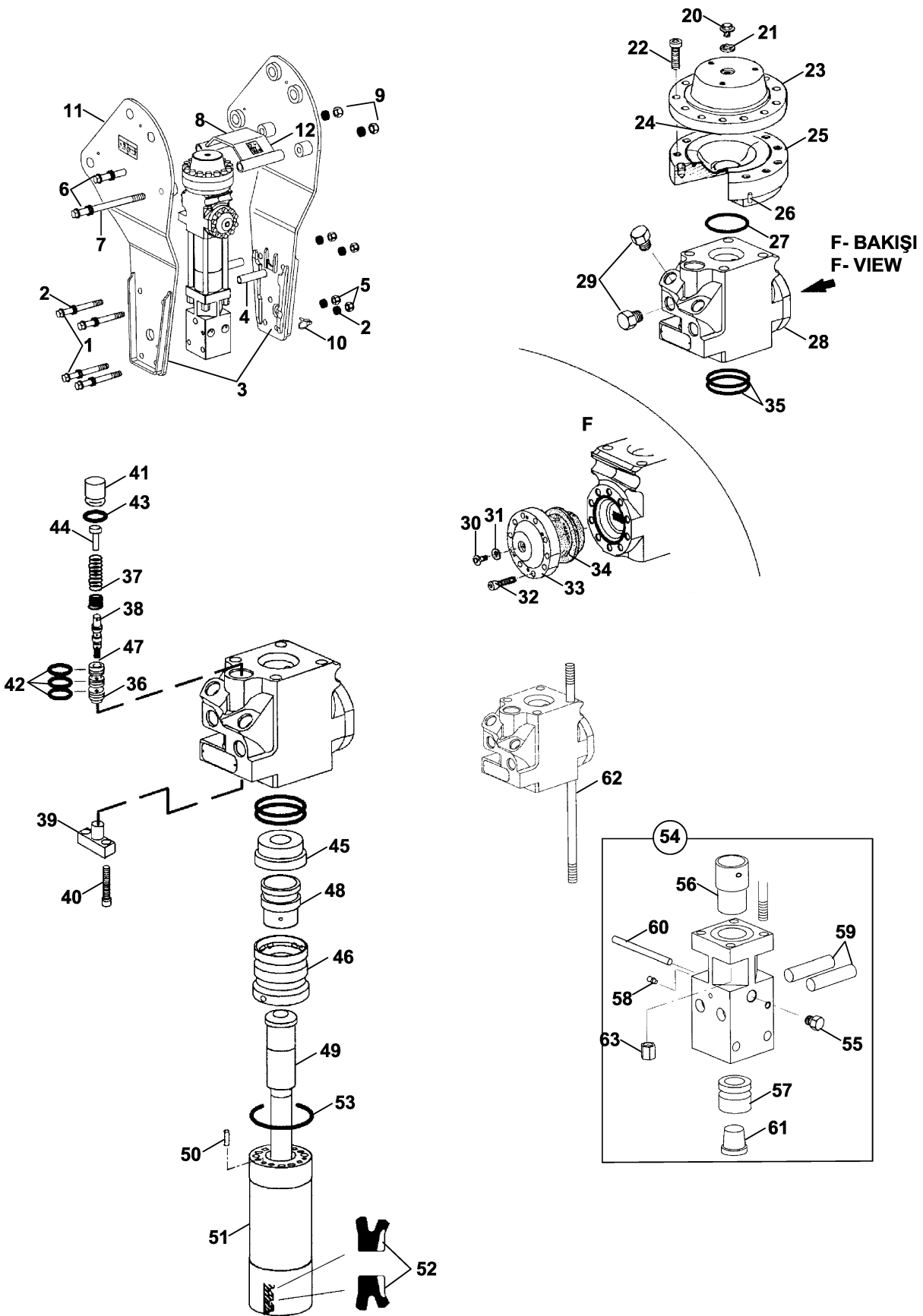
KIRICI KOMPLESI (MONTABERT- 140) (OP) BREAKER ASSEMBLY (MONTABERT- 140) (OP)



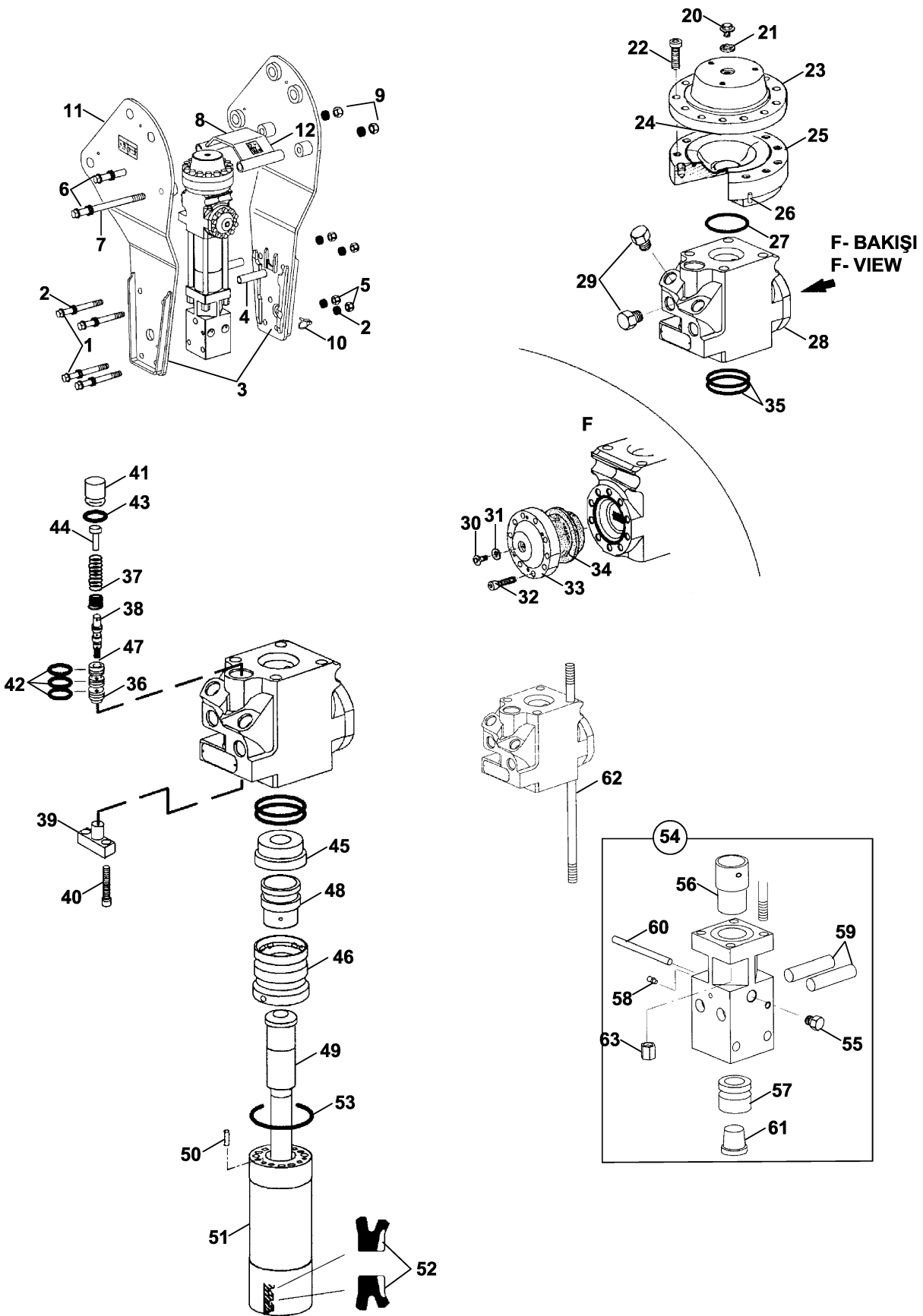
KIRICI KOMPLESI (MONTABERT- 140) (OP) BREAKER ASSEMBLY (MONTABERT- 140) (OP)



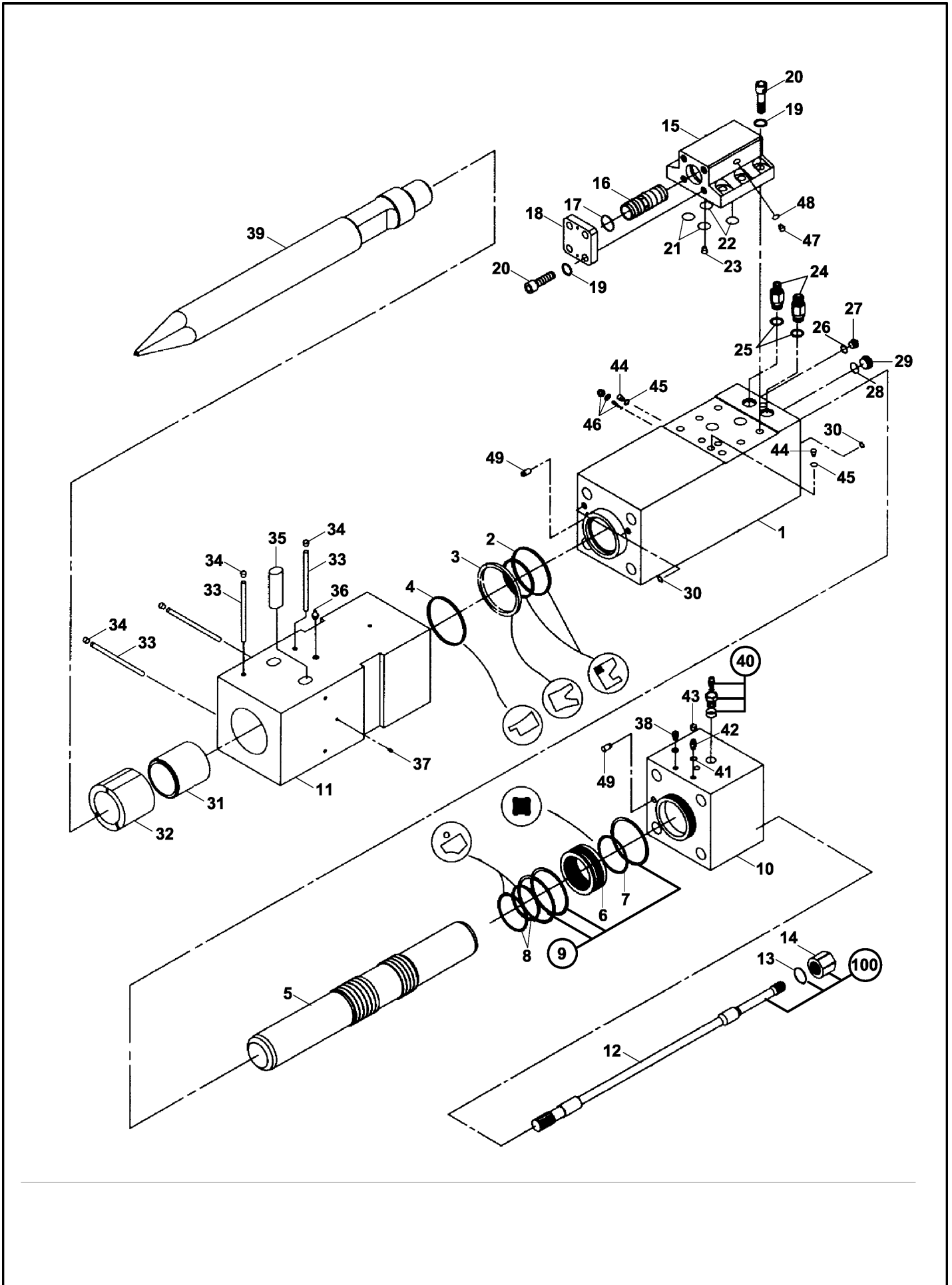
KIRICI KOMPLESİ (MONTABERT- 95) (OP) BREAKER ASSEMBLY (MONTABERT- 95) (OP)



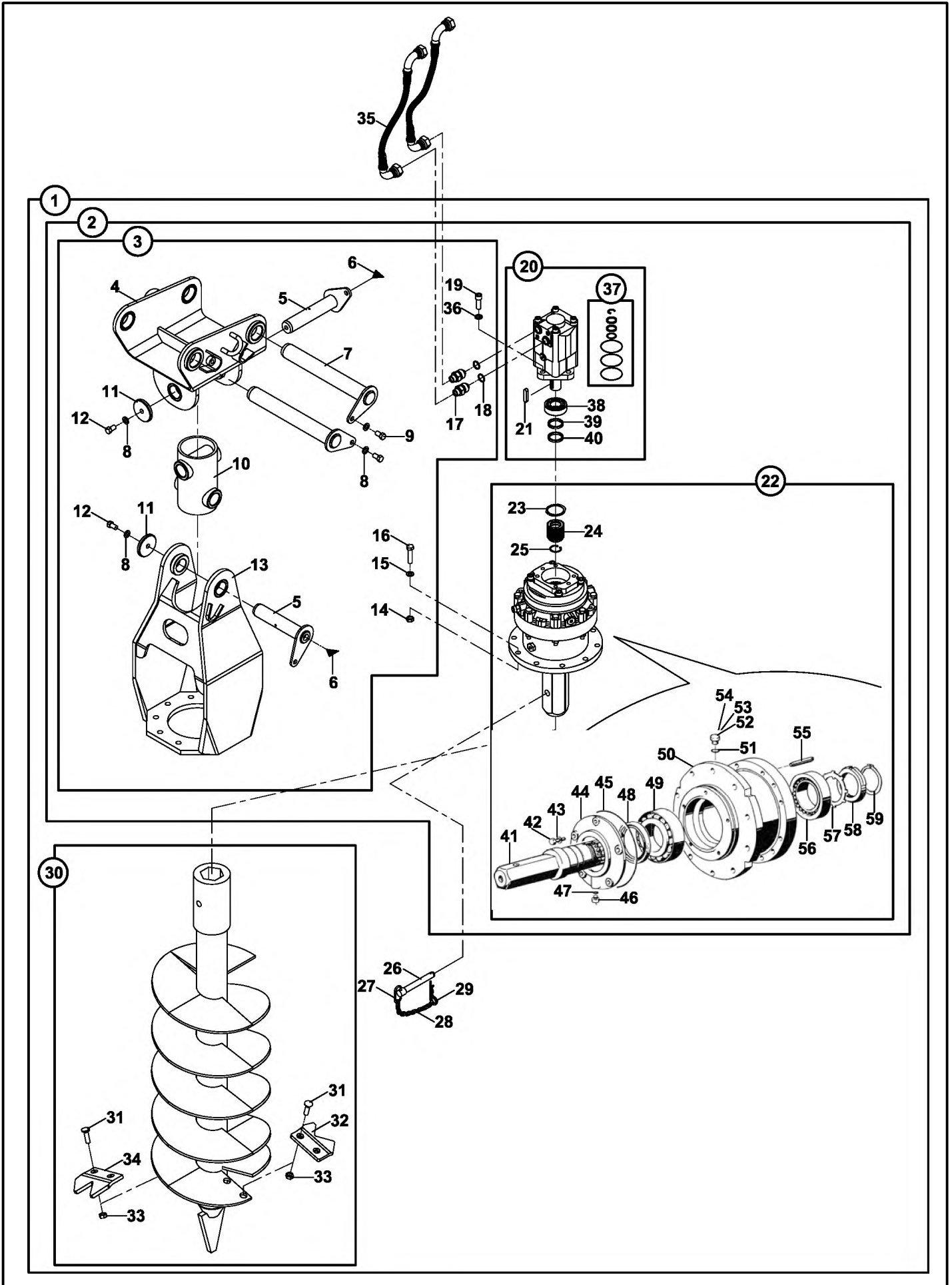
KIRICI KOMPLESİ (MONTABERT- 95) (OP) BREAKER ASSEMBLY (MONTABERT- 95) (OP)



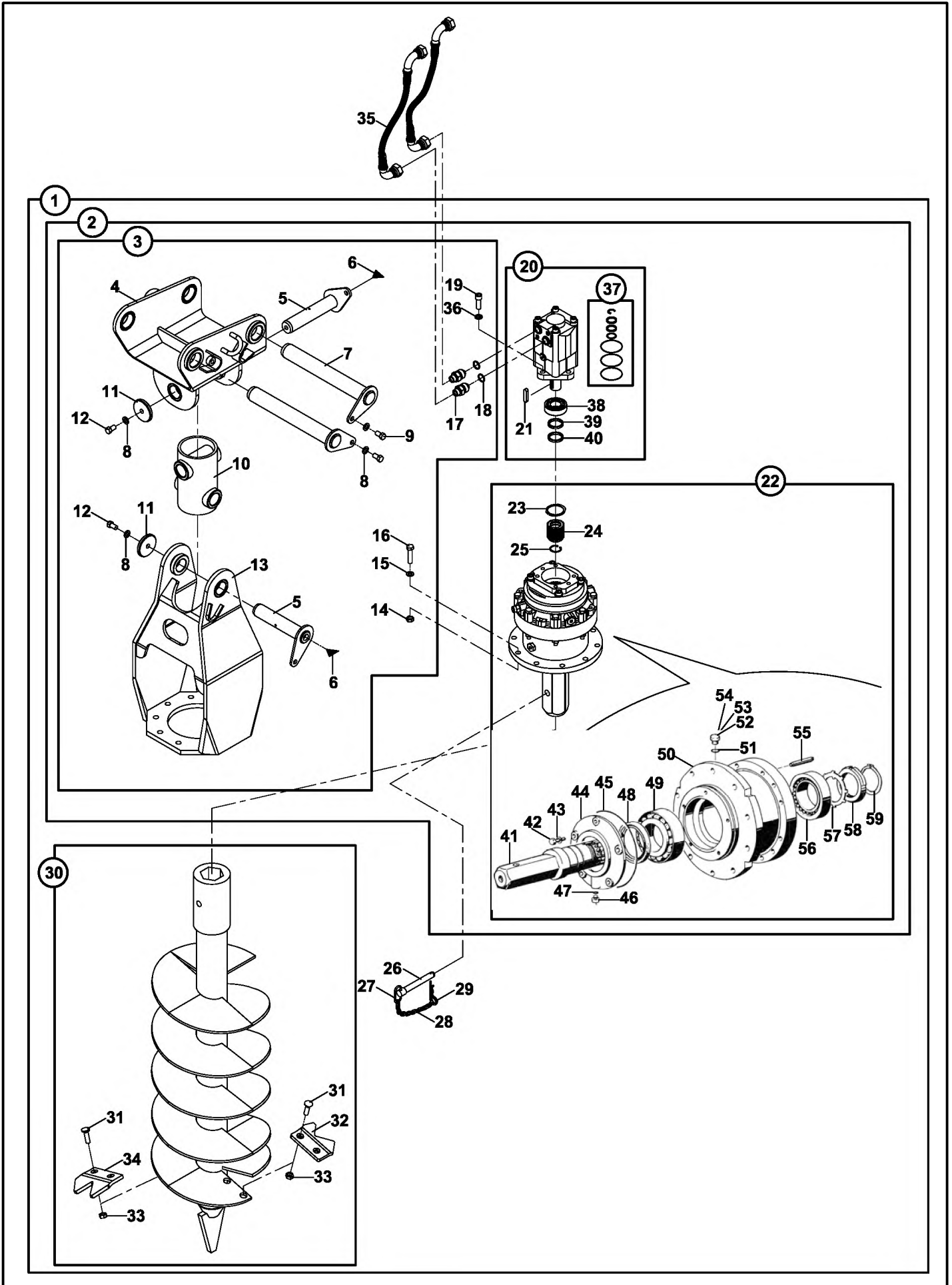
KIRICI KOMPLESİ (DEMO S700V) (OP)
BREAKER ASSEMBLY (DEMO S700V) (OP)



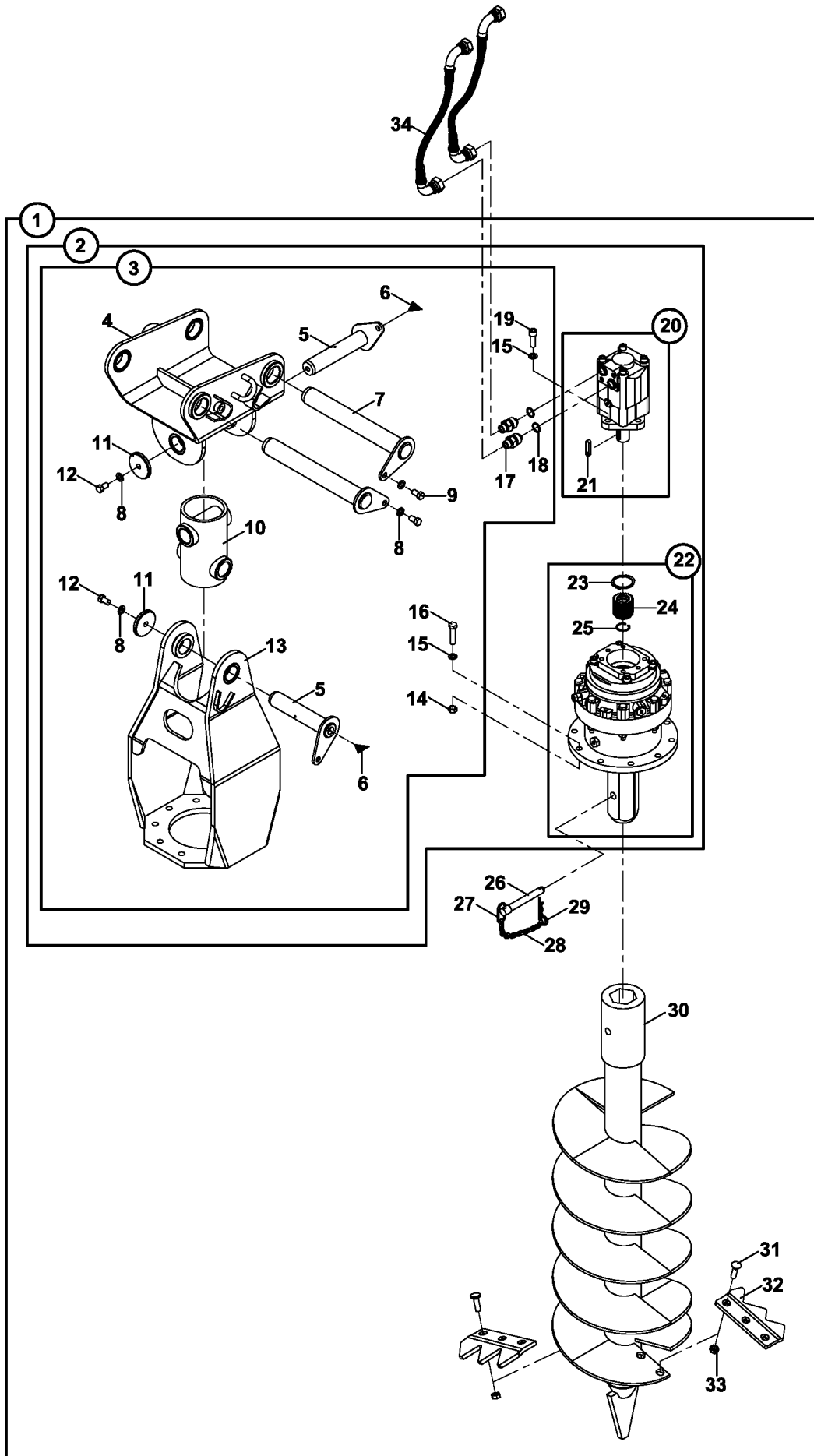
BURGU (Ø350x1000) (OP)
AUGER (Ø350x1000) (OP)



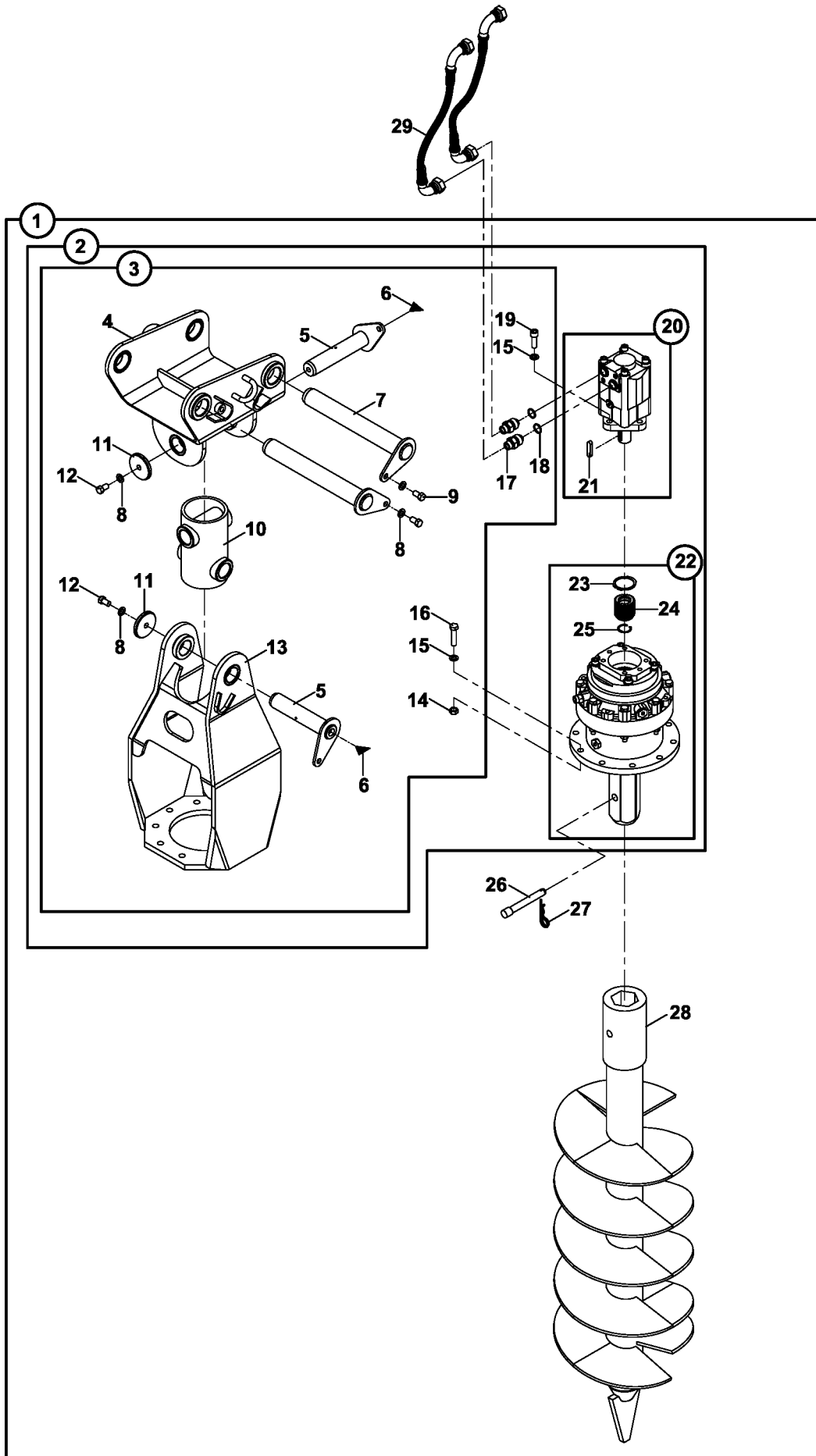
BURGU (Ø350x1000) (OP)
AUGER (Ø350x1000) (OP)



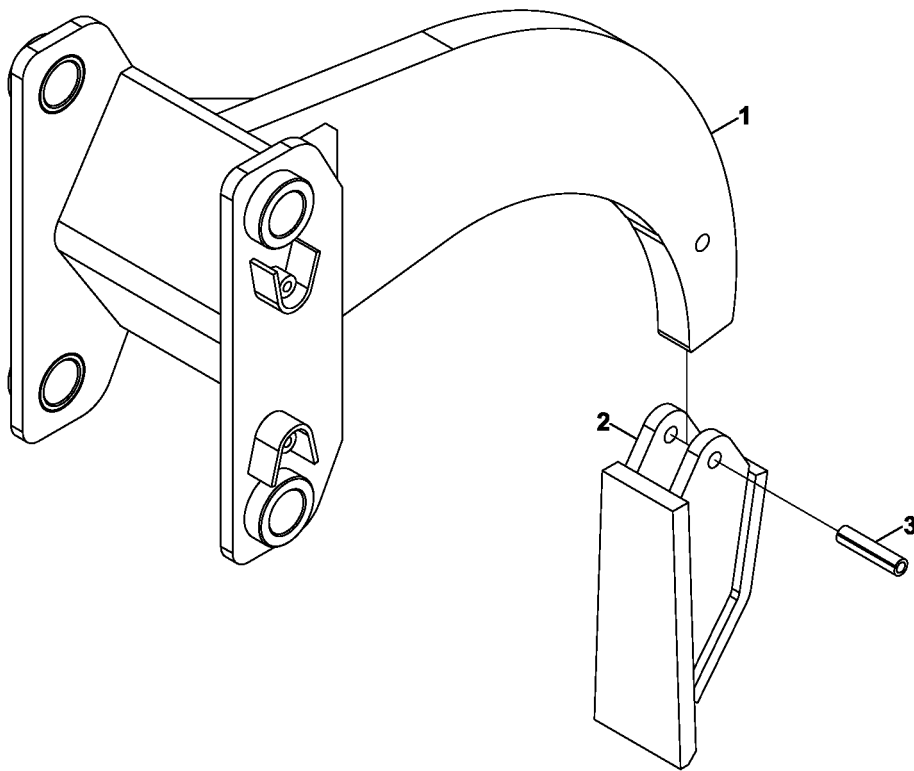
BURGU (Ø500x1300) (OP)
AUGER (Ø500x1300) (OP)



BURGU (Ø610x1600) (OP)
AUGER (Ø610x1600) (OP)



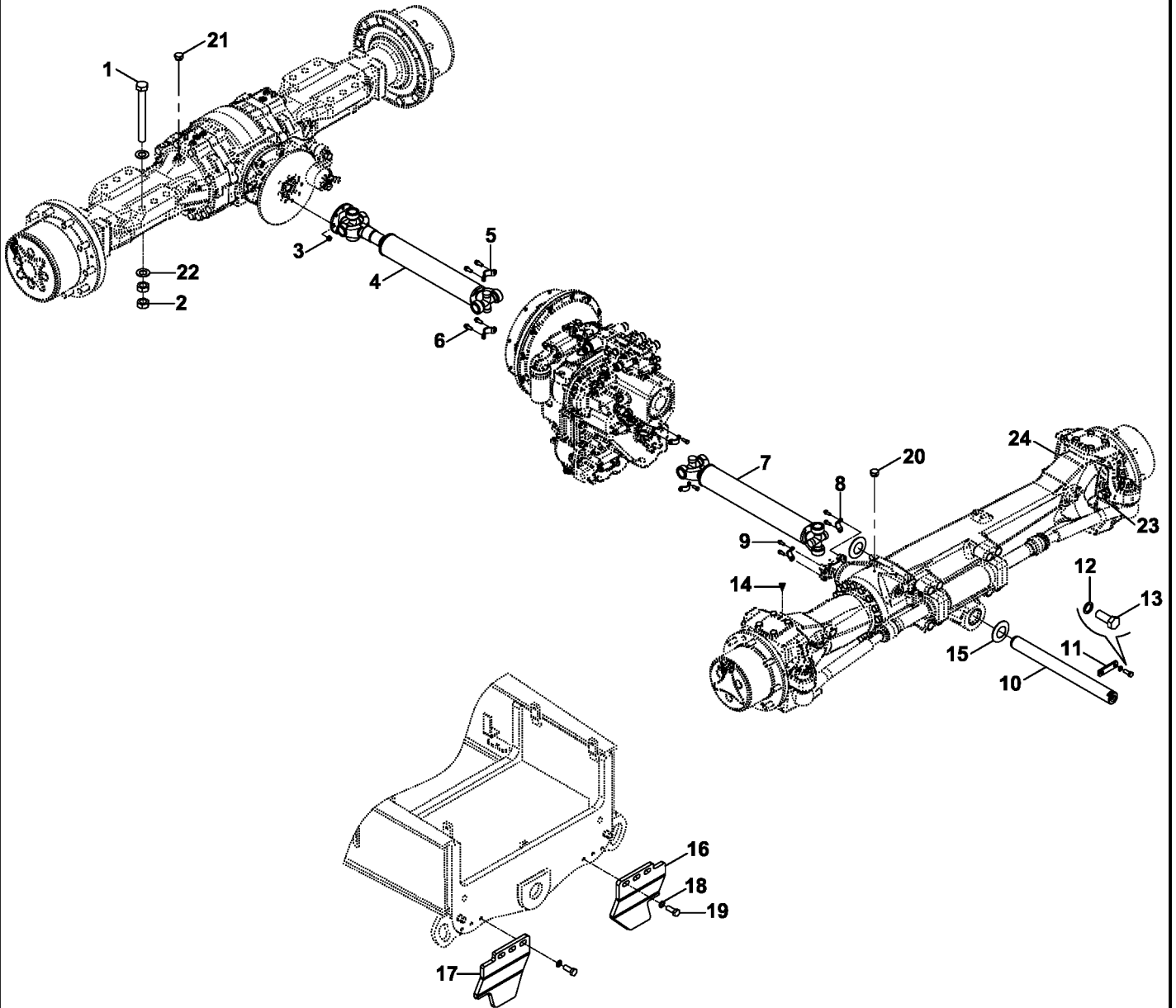
RIPPER (OP)
RIPPER (OP)

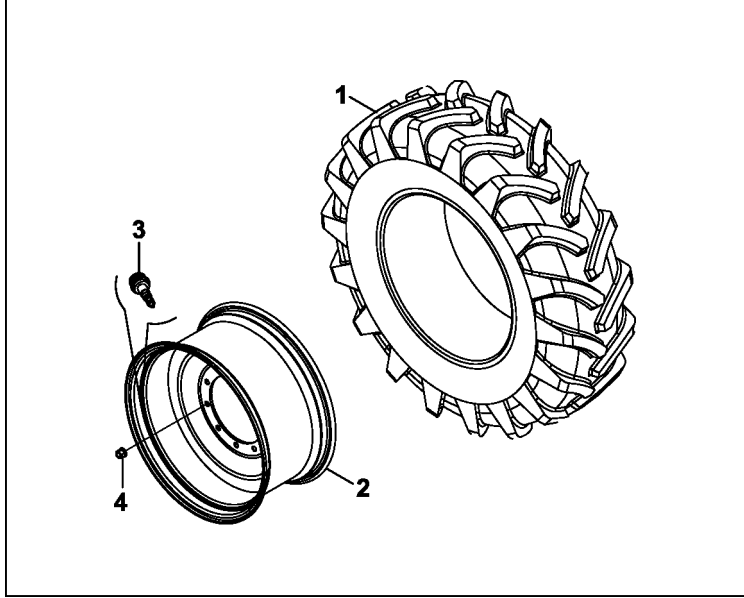
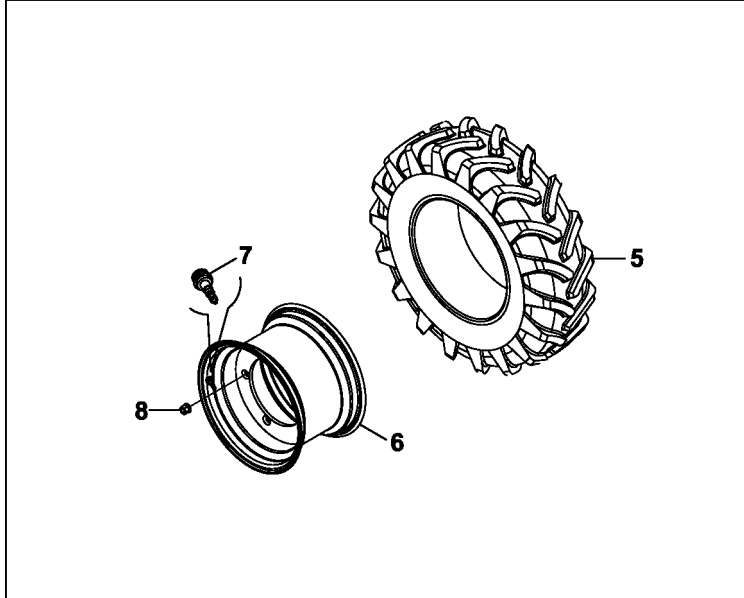


E

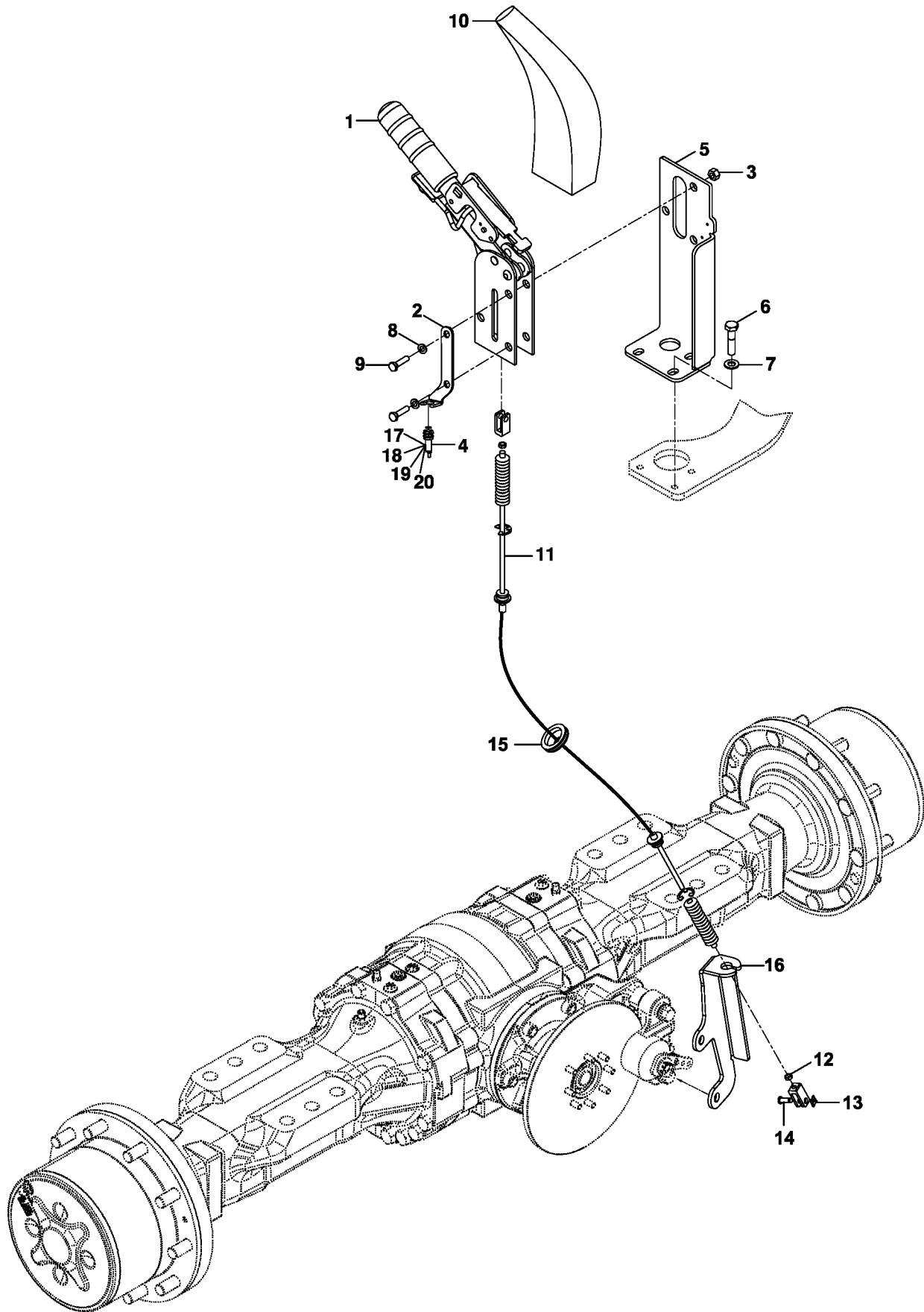
GÜÇ AKTARMA SİSTEMİ
POWER TRAIN SYSTEM

GÜÇ AKTARMA MONTAJI POWER TRAIN MOUNTING

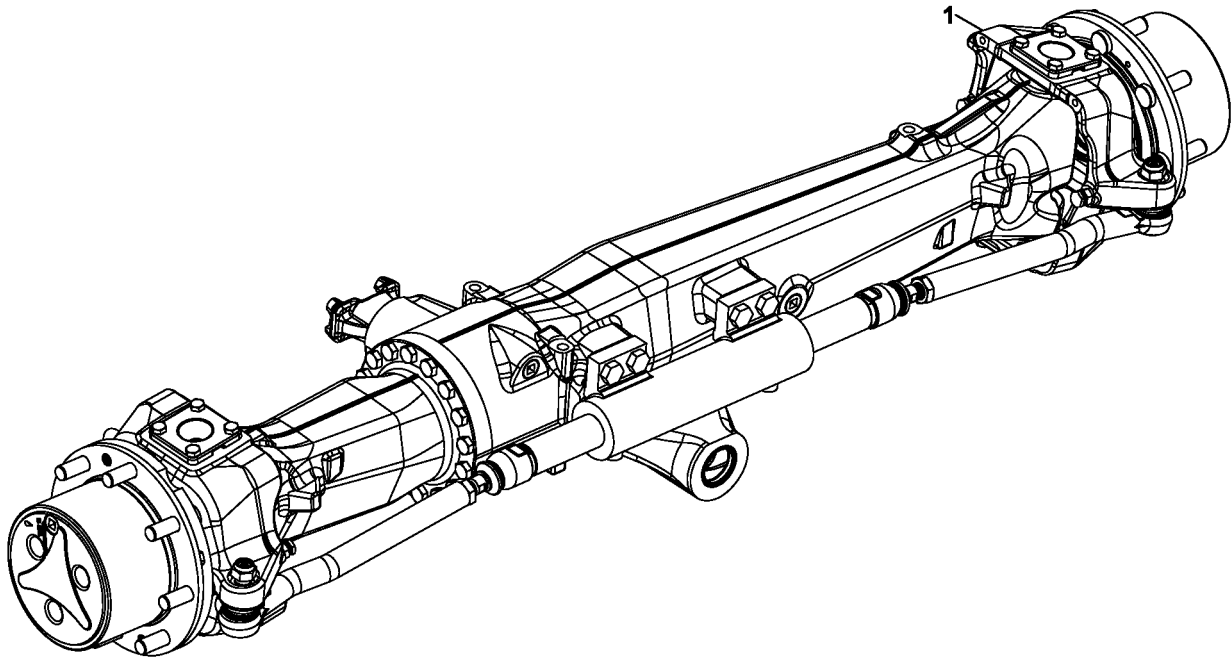


TEKER VE LASTİK GRUBU
WHEEL & TIRE GROUP**ARKA LASTİK / REAR TIRE****ÖN LASTİK / FRONT TIRE**

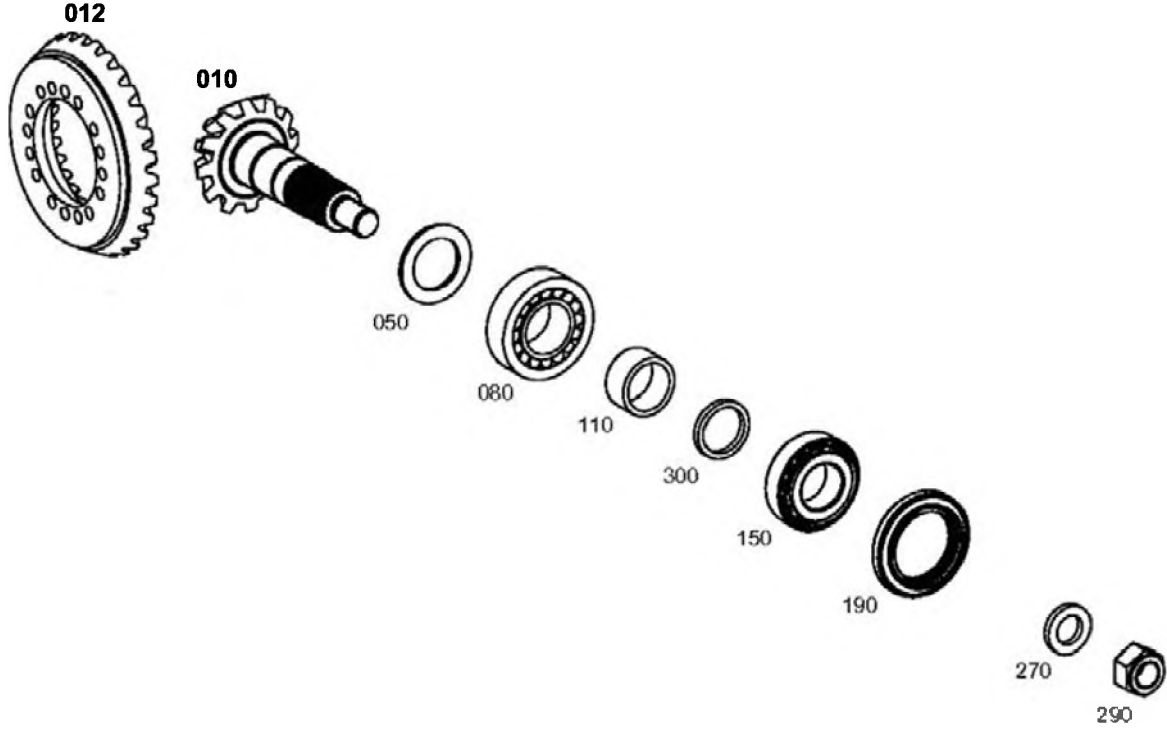
PARK FRENI PARKING BRAKE



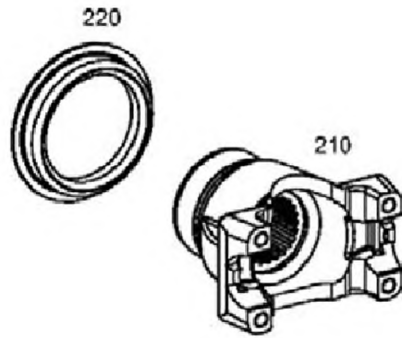
ÖN AKS
FRONT AXLE



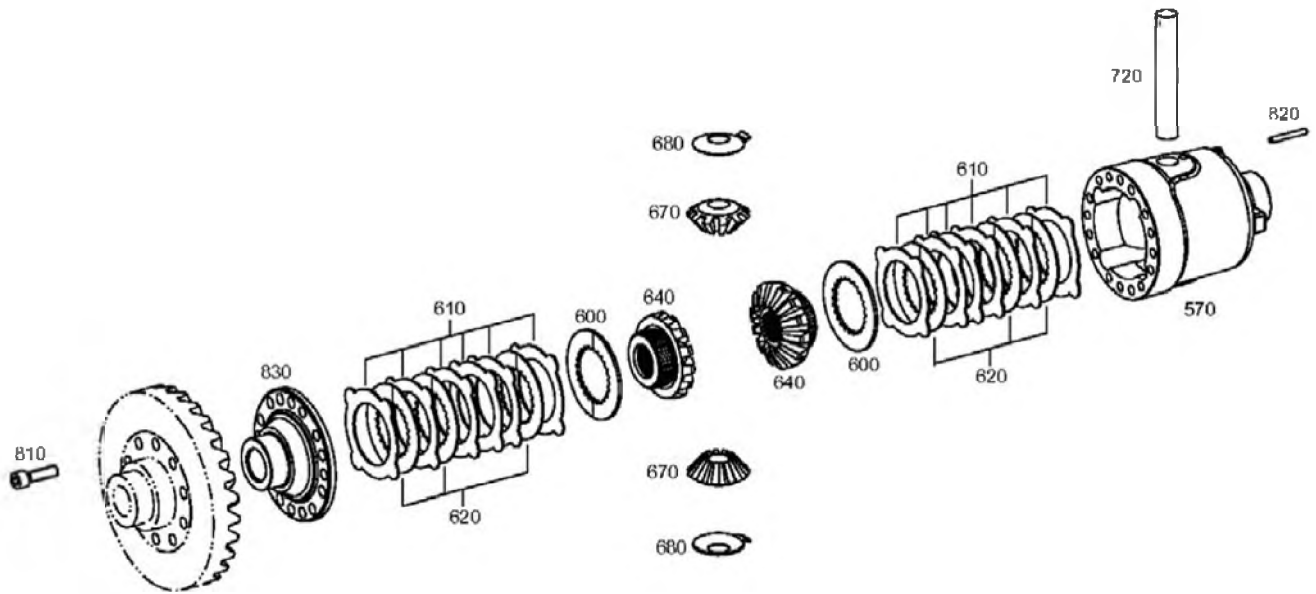
ÖN AKS, AYNA MAHRUTİ
FRONT AXLE, BEVER GEAR SET



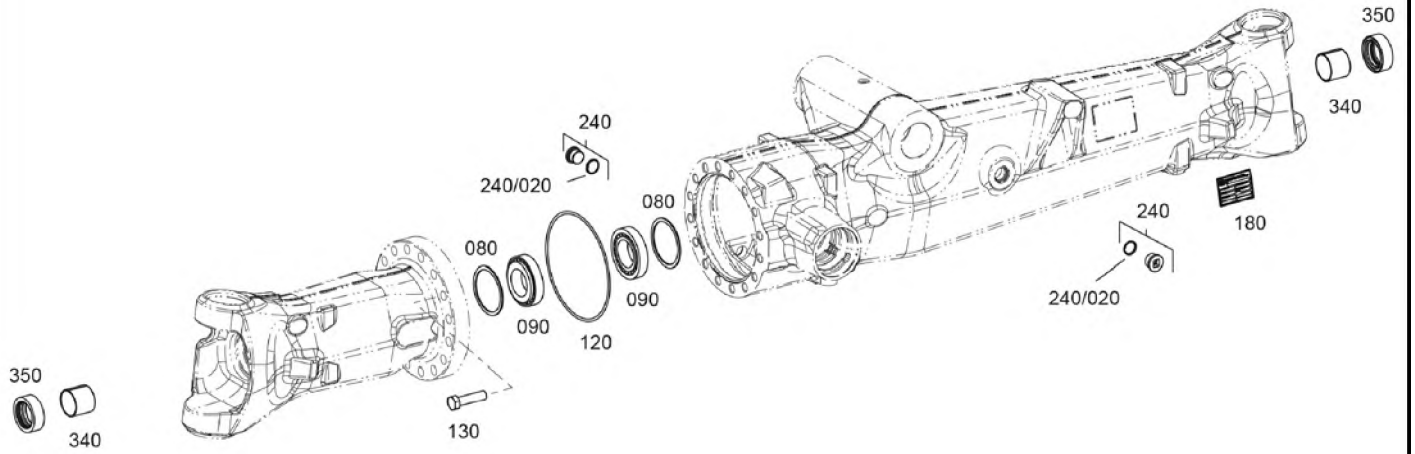
ÖN AKS, ŞAFT BAĞLANTISI
FRONT AXLE, INPUT FLANGE



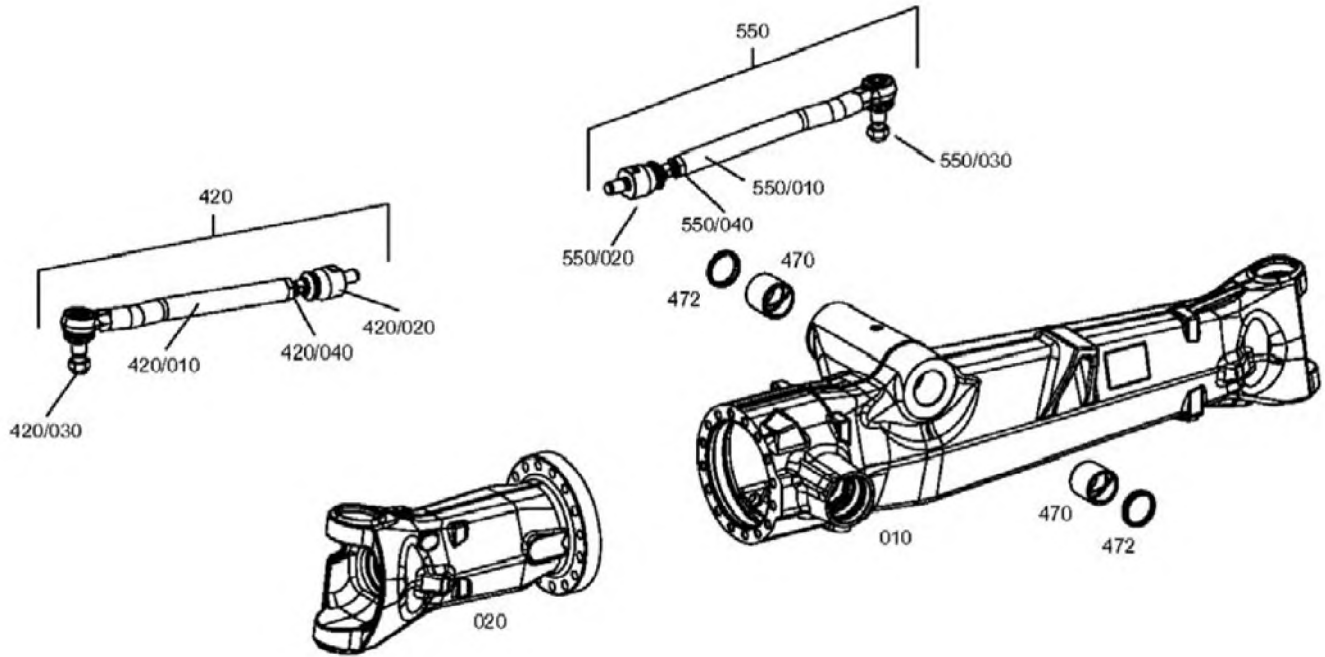
ÖN AKS, DİFERANSİYEL
FRONT AXLE, DIFFERENTIAL



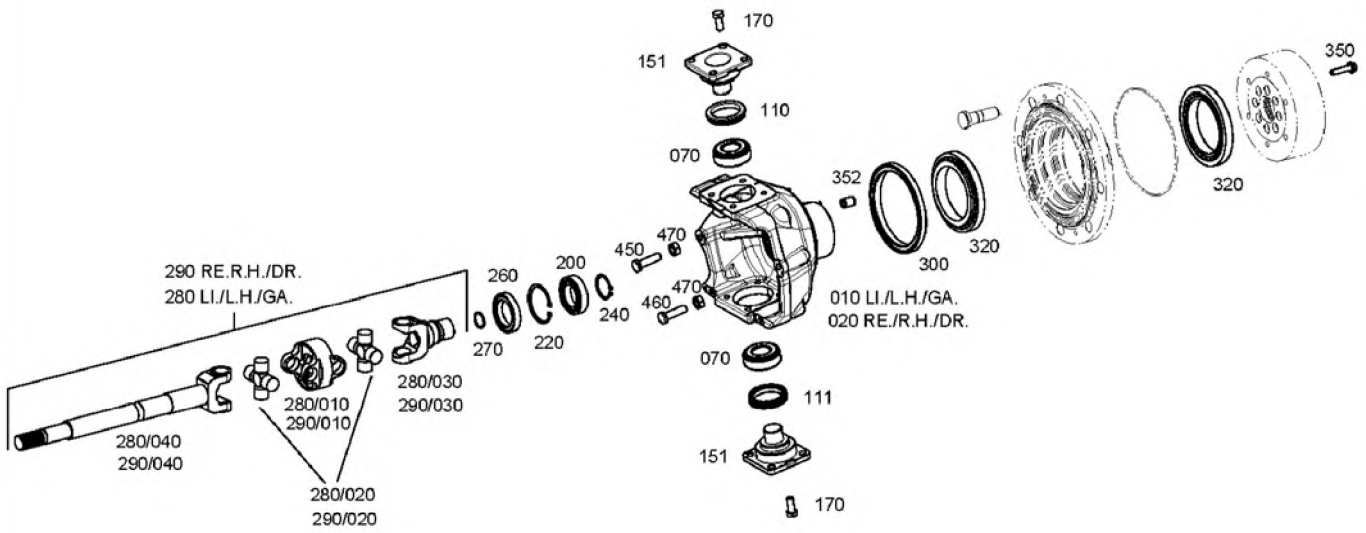
ÖN AKS, KOVAN PARÇALARI
FRONT AXLE, AXLE CASING PARTS



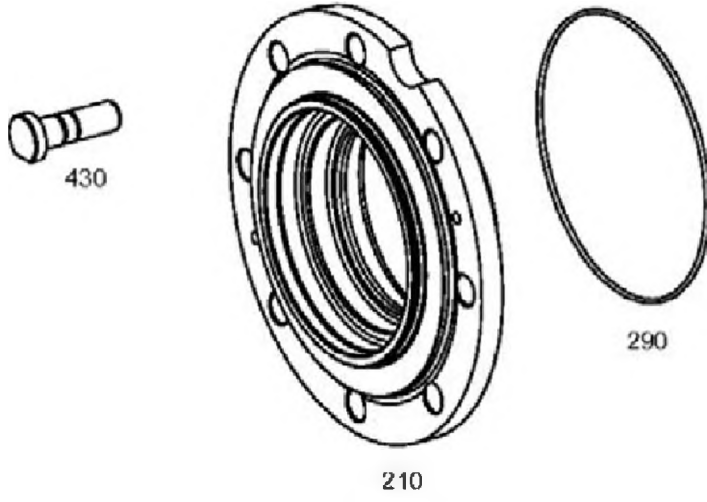
ÖN AKS, AKS KOVANLARI FRONT AXLE, AXLE CASING



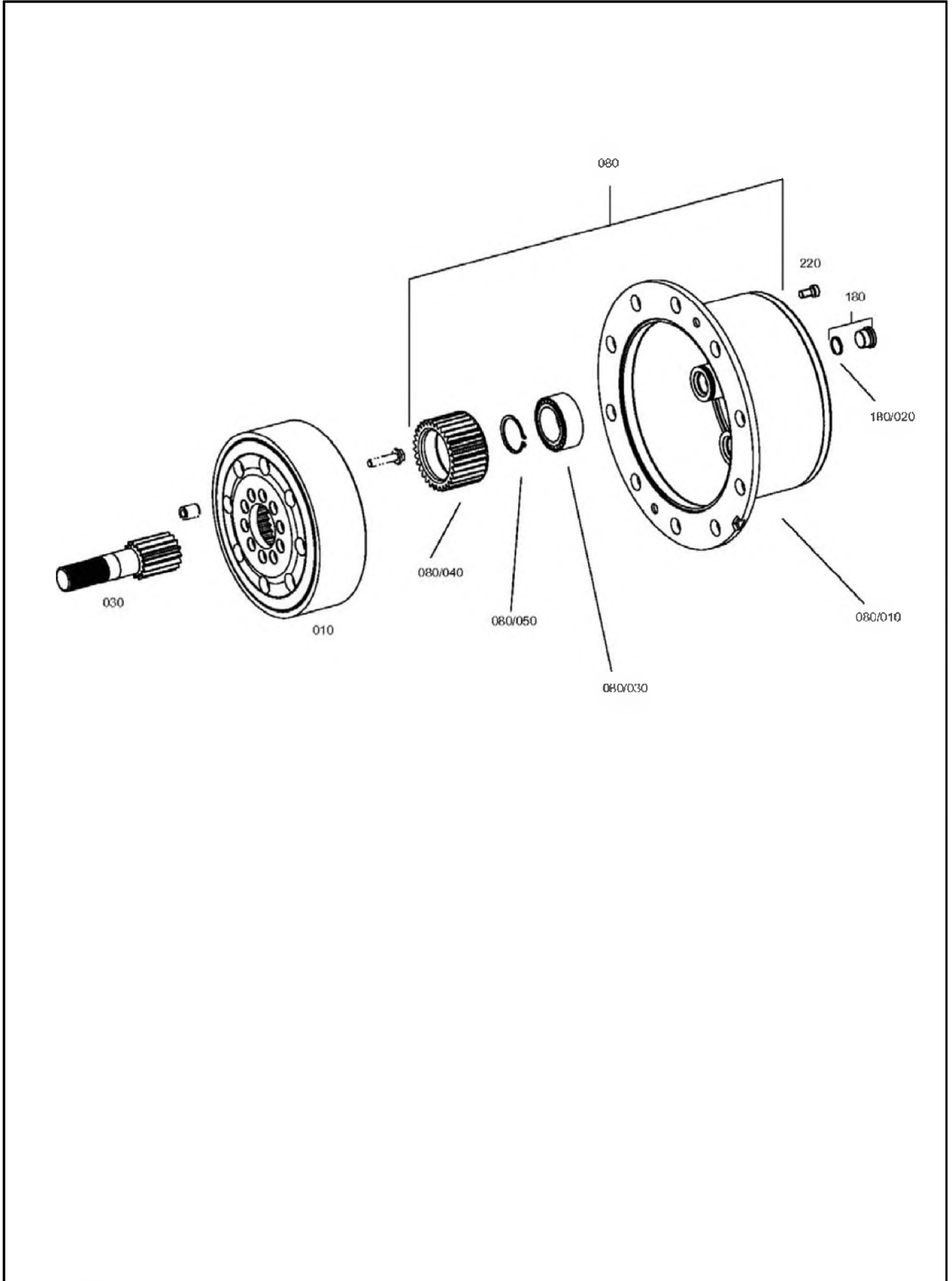
ÖN AKS, AKS BAŞI MONTAJI
FRONT AXLE, JOINT HOUSING MOUNTING



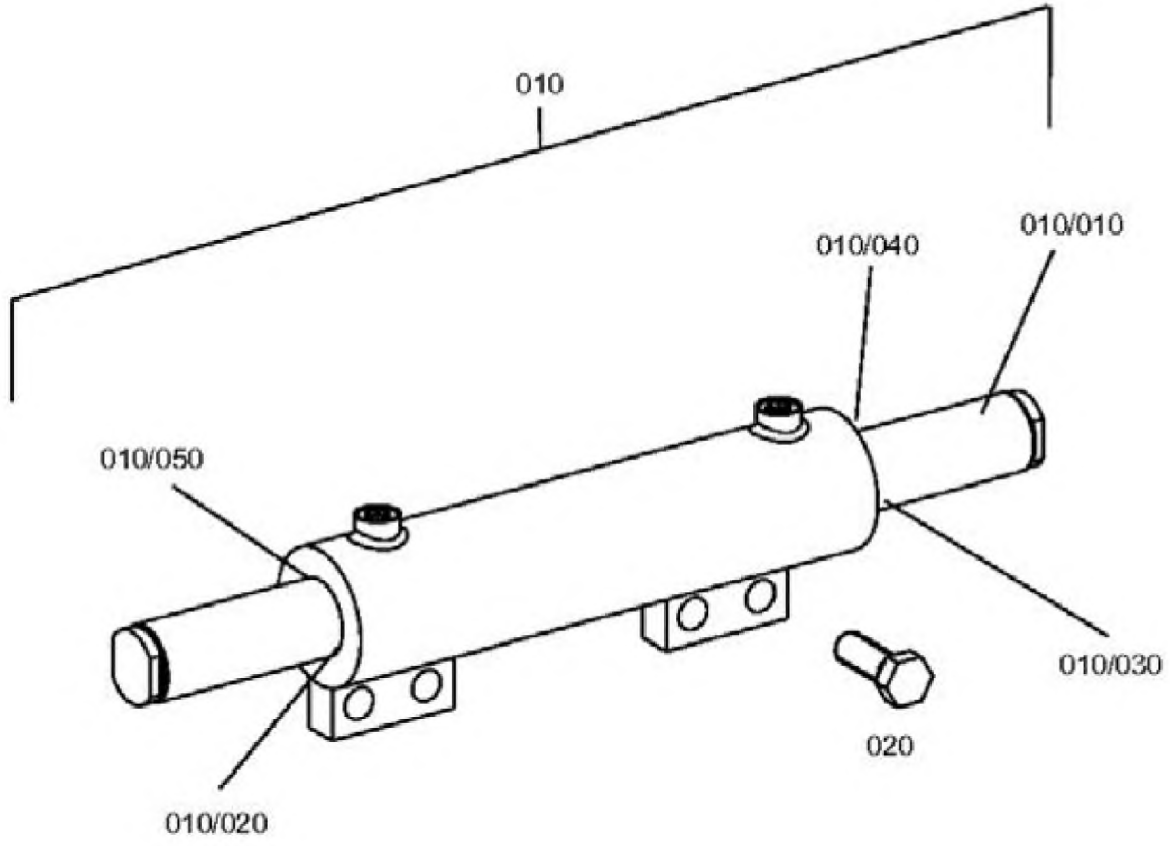
ÖN AKS, POYRA
FRONT AXLE, HUB



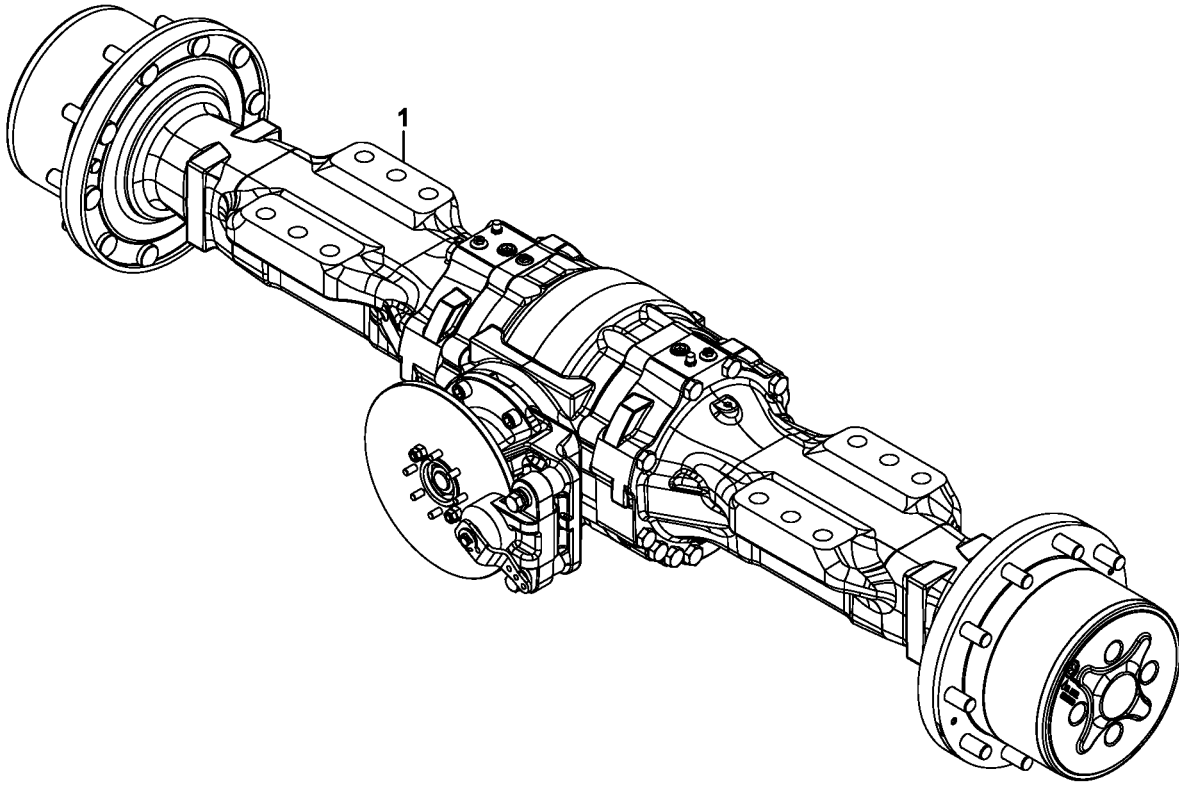
ÖN AKS, PLANET DİŞLİ GRUBU
FRONT AXLE, PLANETARY DRIVE



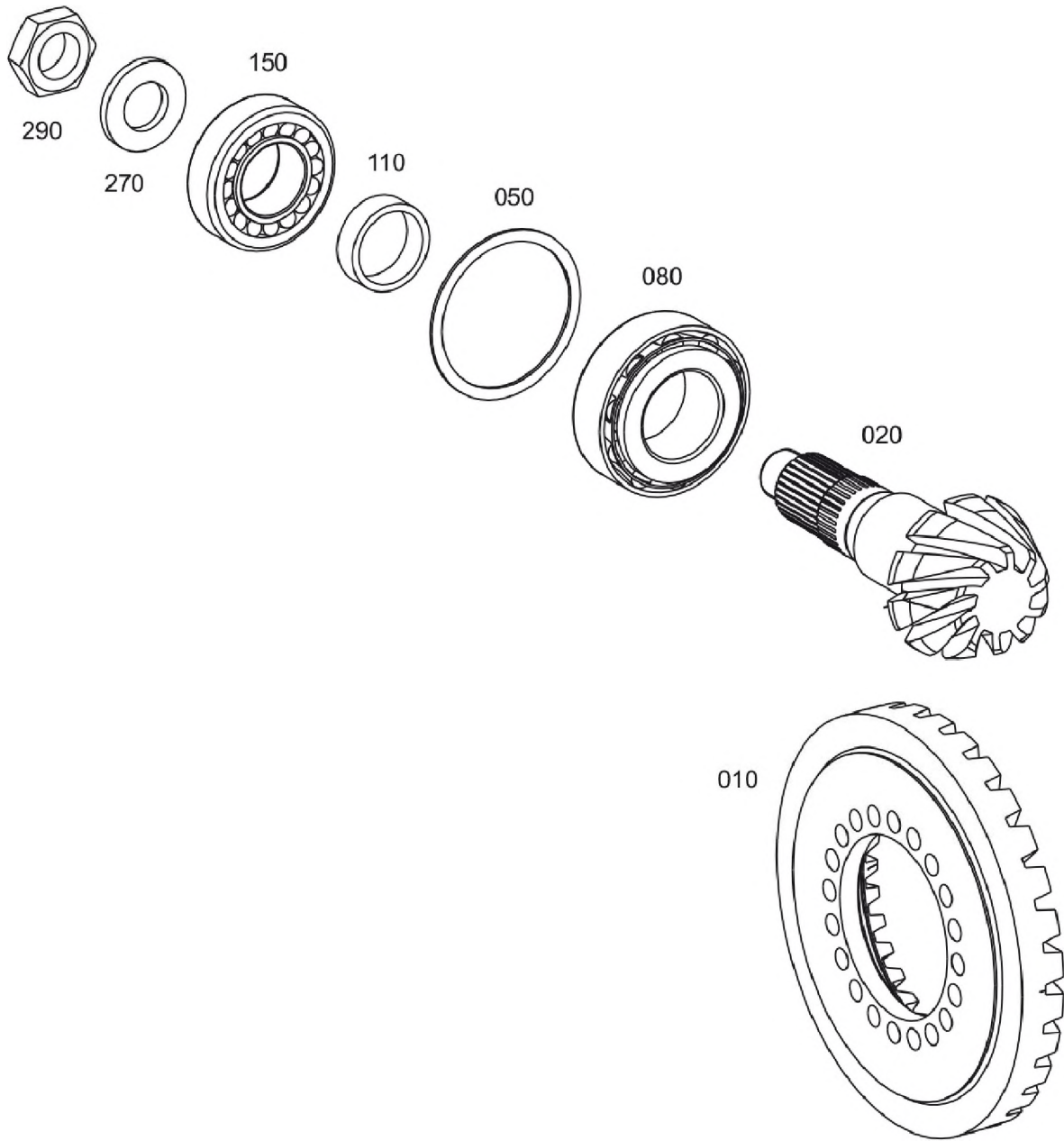
ÖN AKS, DİREKSİYON SİLİNDİRİ
FRONT AXLE, STEERING CYLINDER



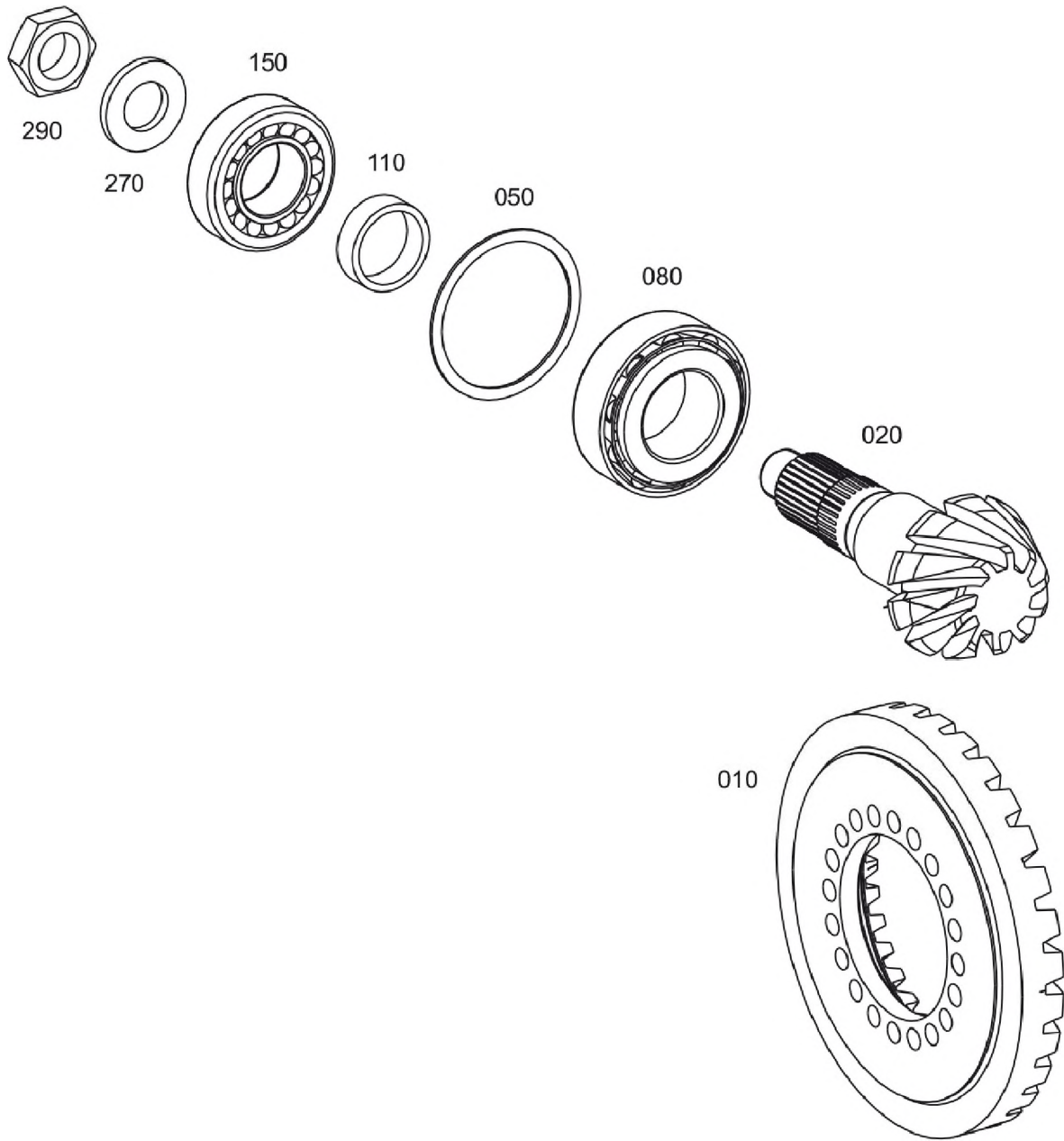
ARKA AKS
REAR AXLE



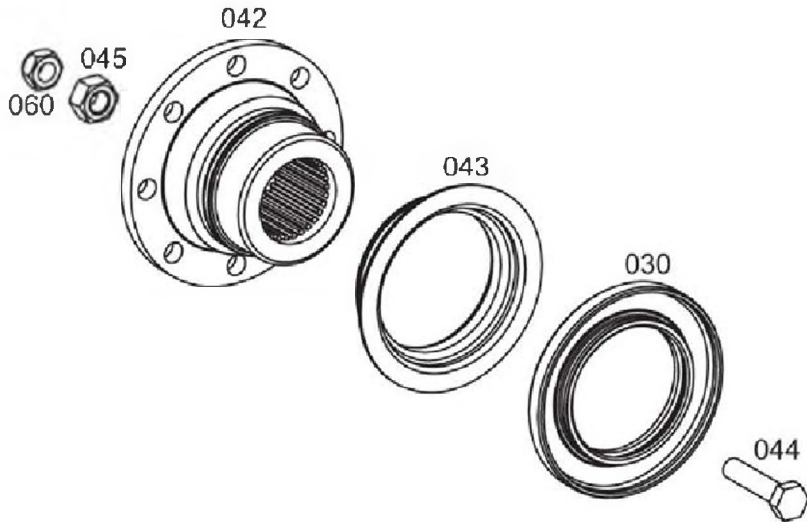
ARKA AKS, AYNA MAHRUTI
REAR AXLE, BEVEL GEAR SET



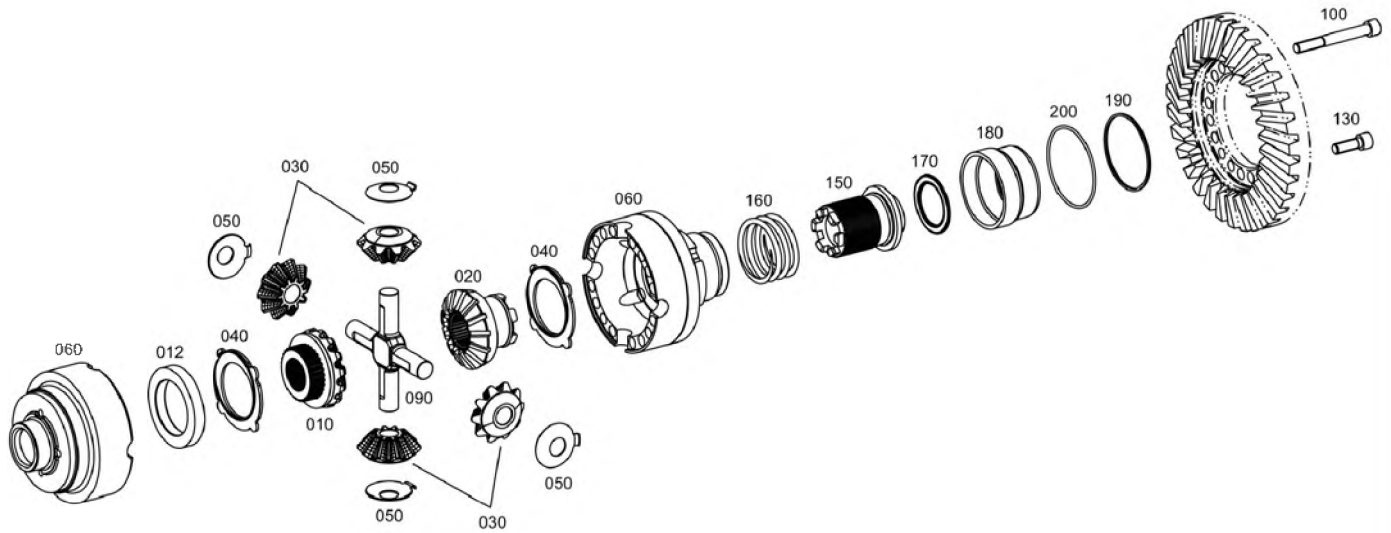
ARKA AKS, AYNA MAHRUTI
REAR AXLE, BEVEL GEAR SET



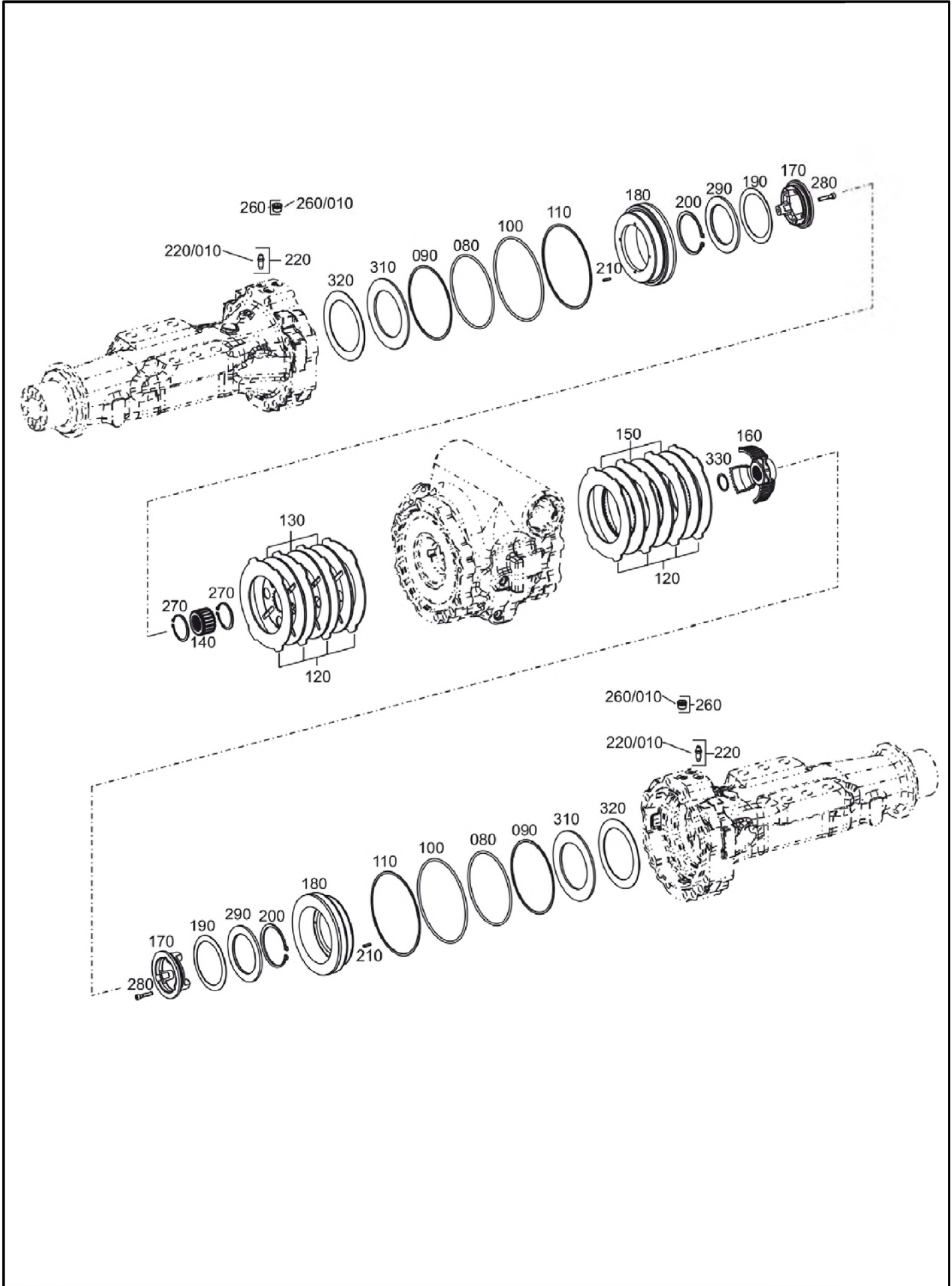
ARKA AKS, ŞAFT BAĞLANTISI
REAR AXLE, INPUT FLANGE



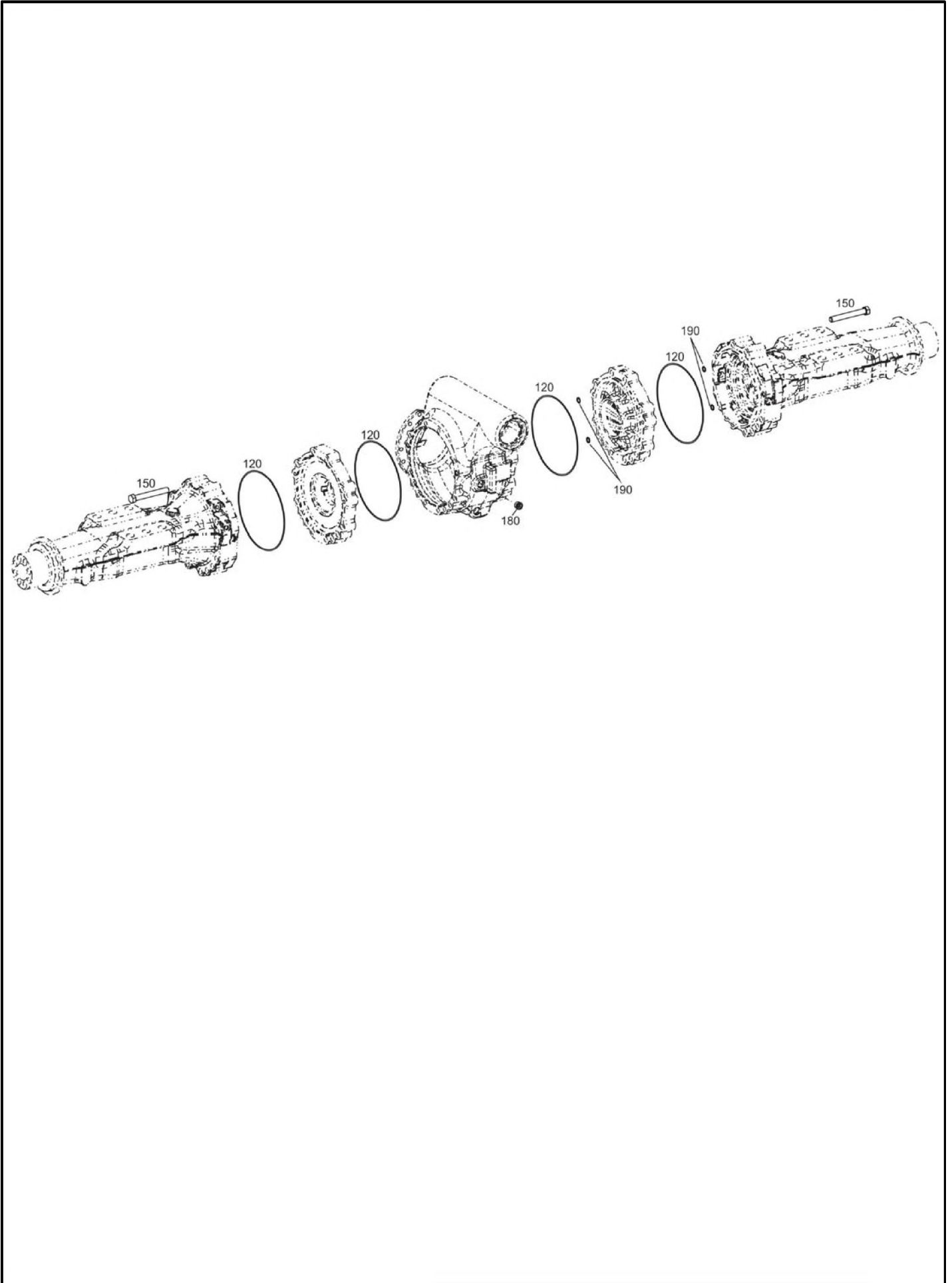
ARKA AKS, DİFERANSİYEL REAR AXLE, DIFFERENTIAL



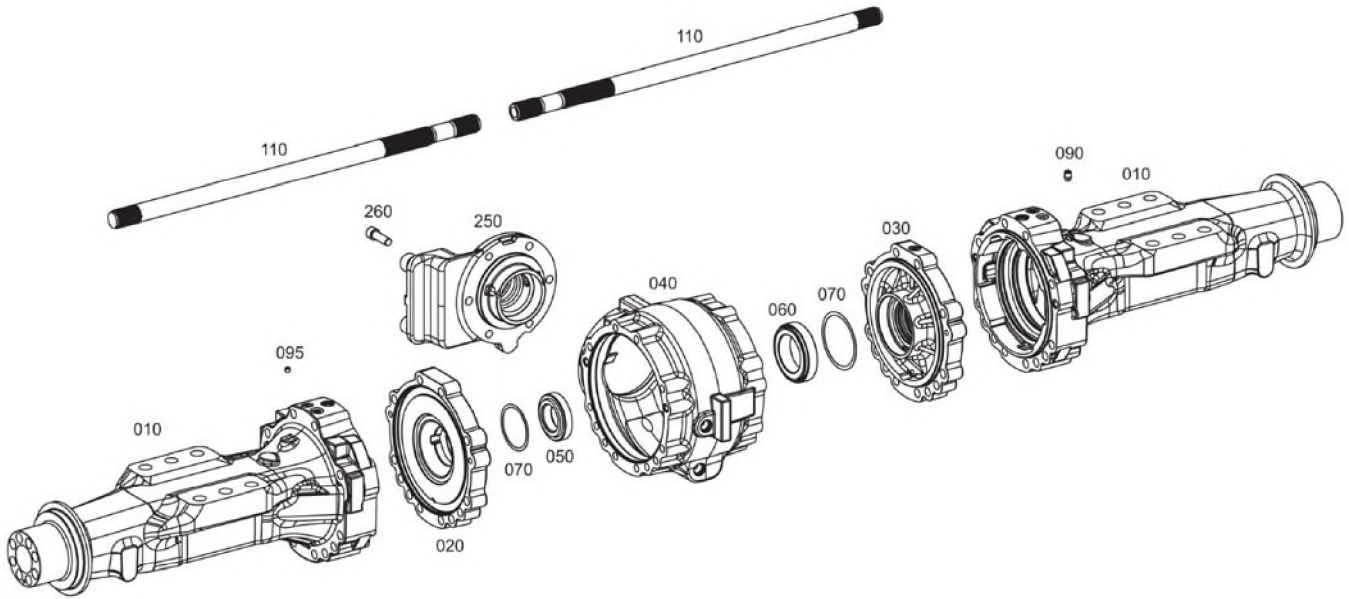
ARKA AKS, ÇOKLU DİSK FRENİ REAR AXLE, M-DISC BRAKE



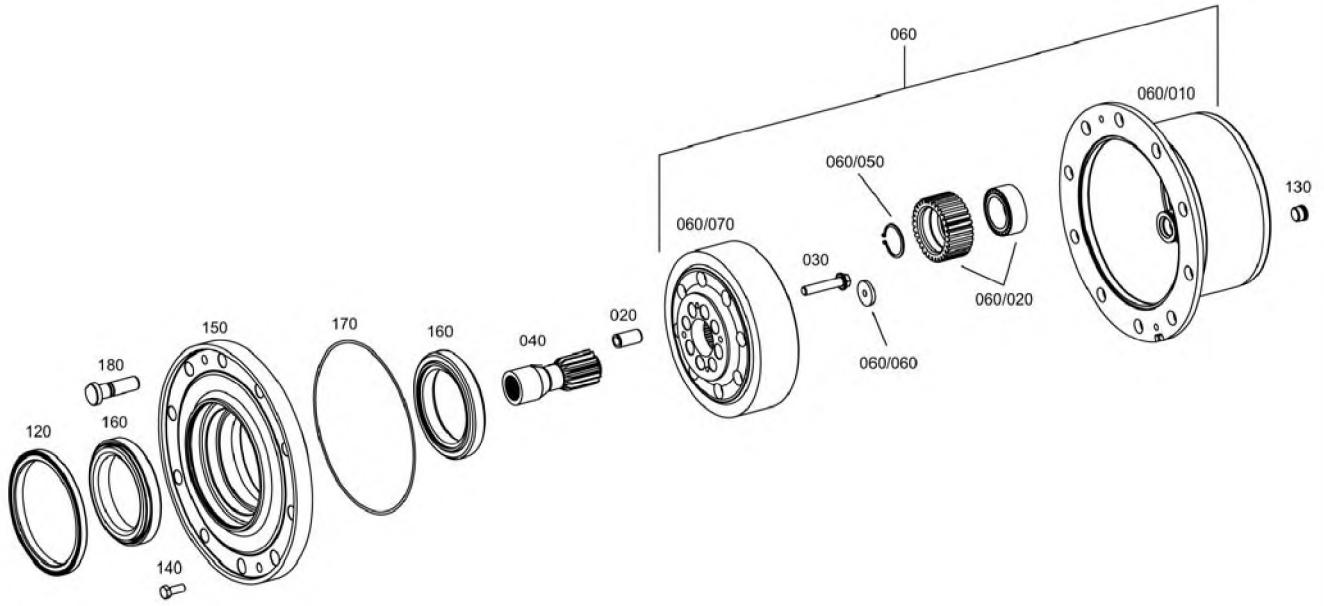
ARKA AKS, AKS KOVAN PARÇALARI
REAR AXLE, AXLE CASING PARTS



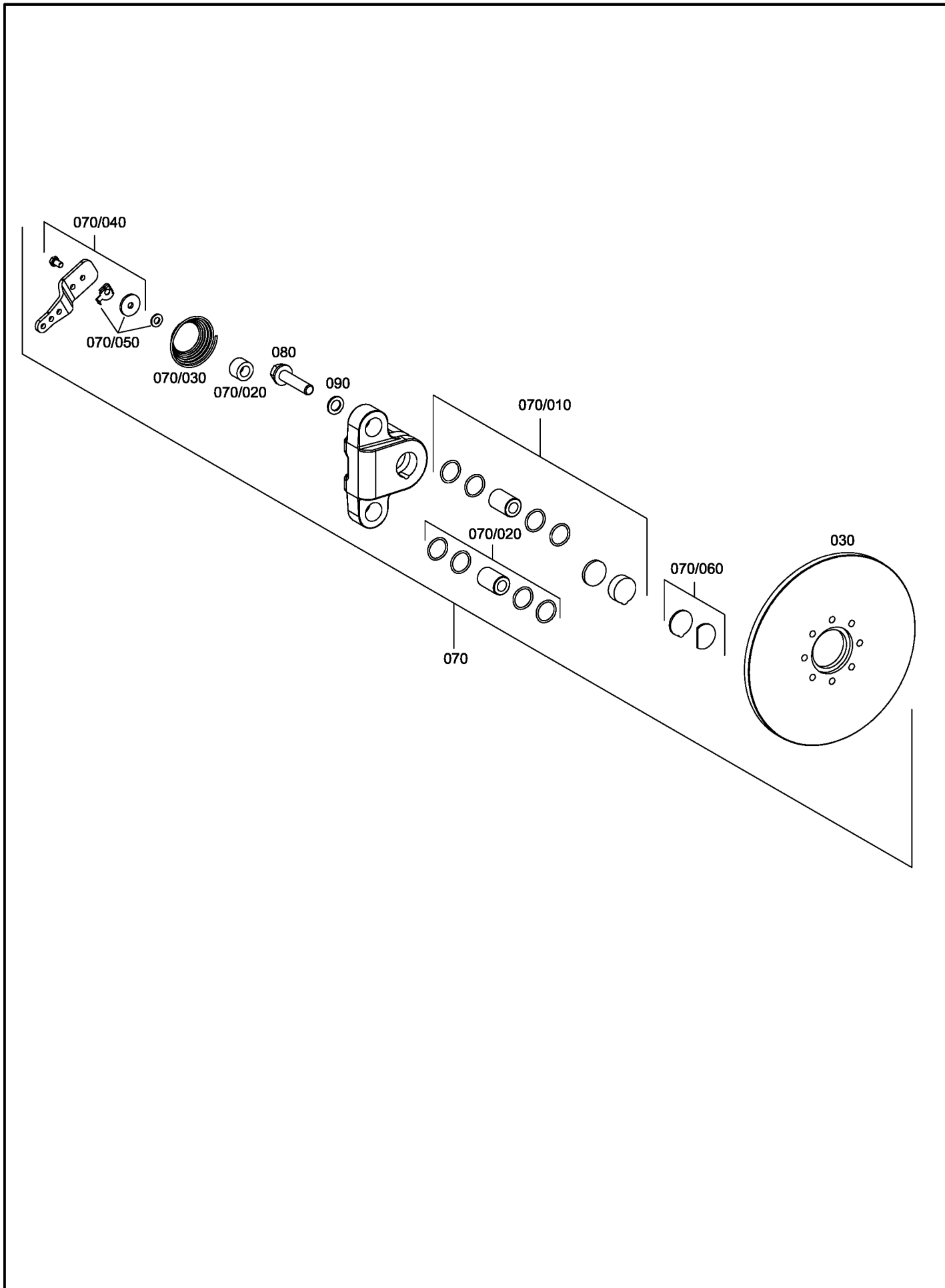
ARKA AKS, AKS KOVANLARI REAR AXLE, AXLE CASING PARTS



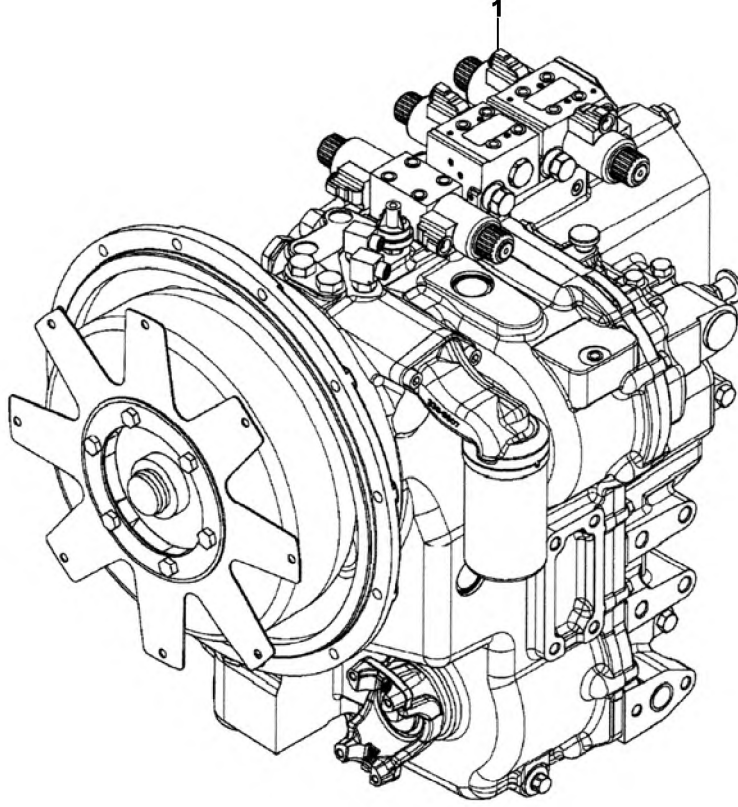
ARKA AKS, POYRA VE PLANET DİŞLİ GRUBU
REAR AXLE, HUB AND PLANETARY DRIVE



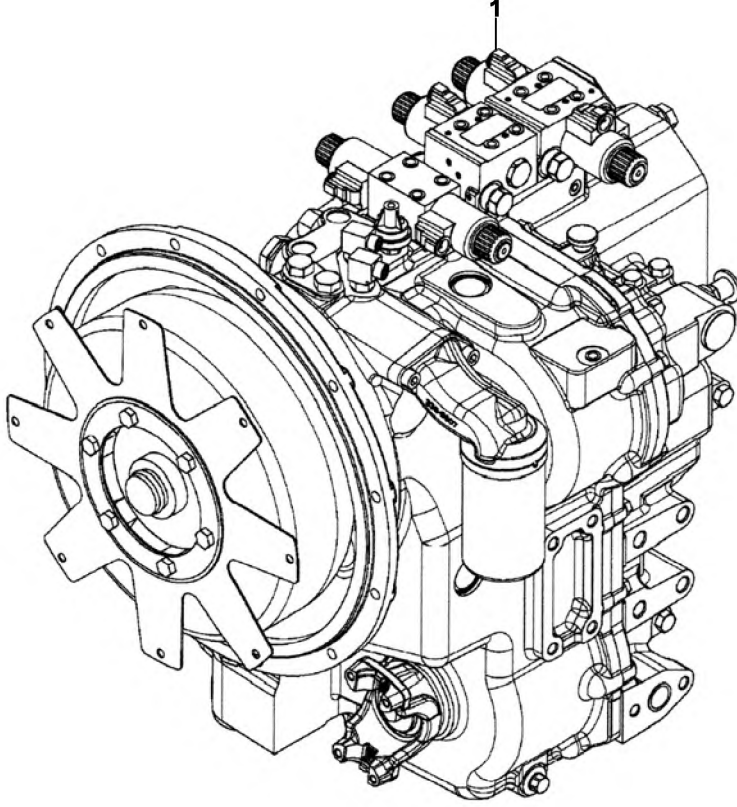
ARKA AKS, PARK FRENİ
REAR AXLE, PARK BRAKE



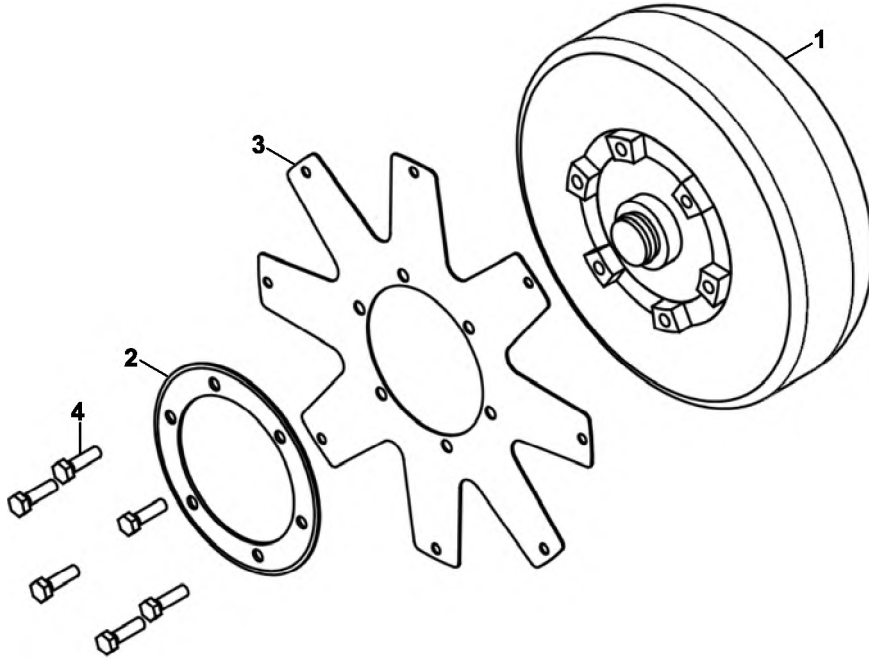
**ŞANZIMAN (STANDART)
TRANSMISSION (STANDARD)**



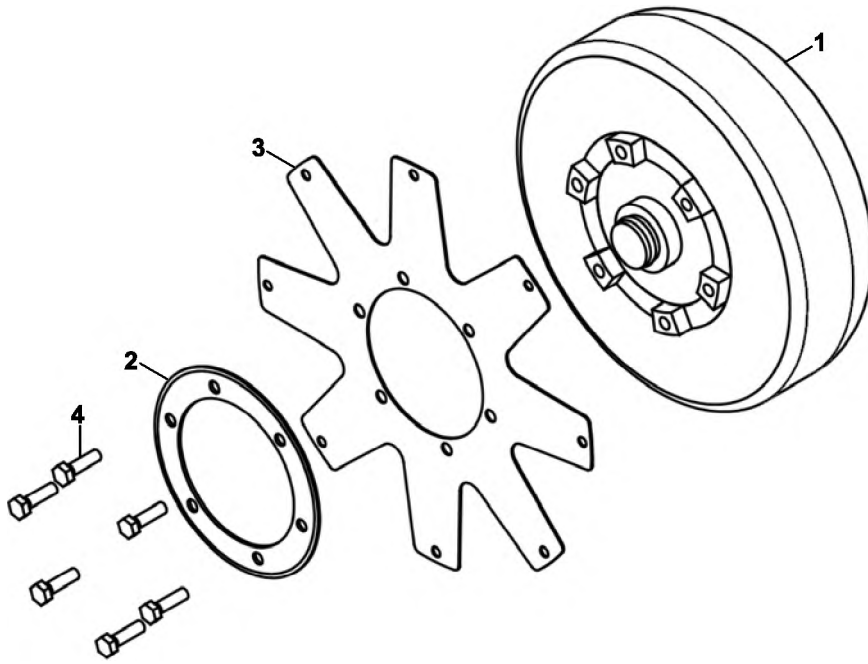
ŞANZIMAN (LUCK-UP)
TRANSMISSION (LUCK-UP)



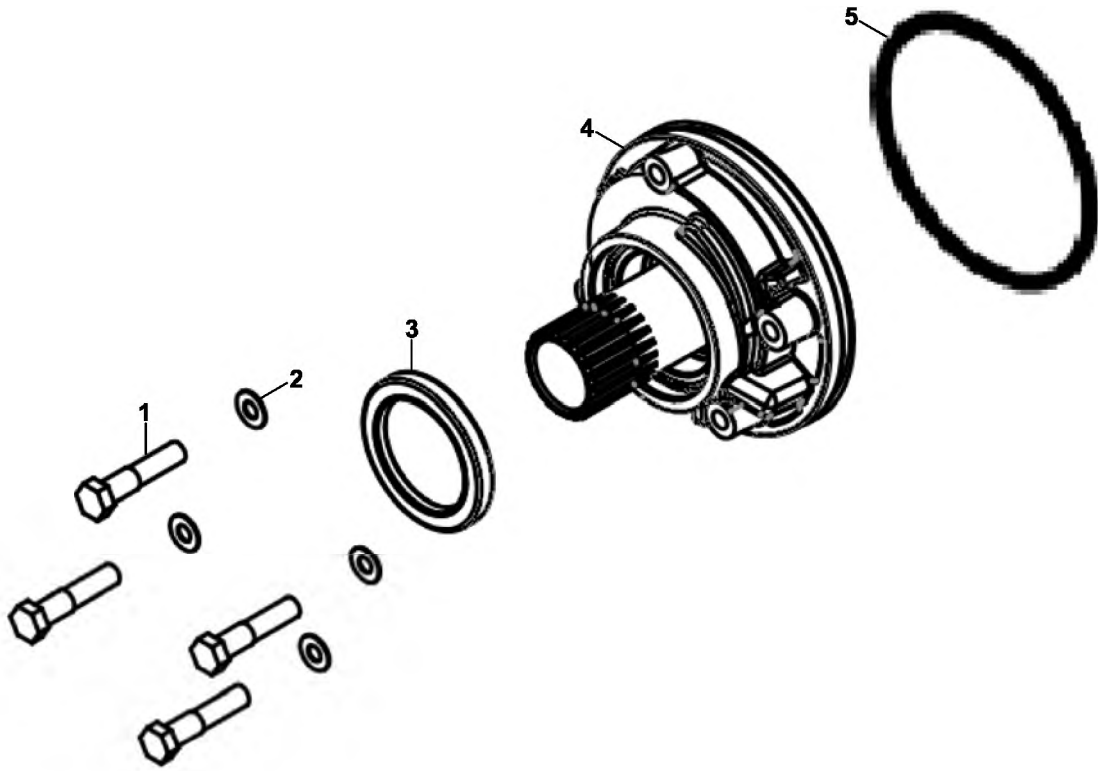
ŞANZIMAN, TORK KONVERTÖR (STANDART)
TRANSMISSION, TORQUE CONVERTER ARRANGMENT (STANDARD)



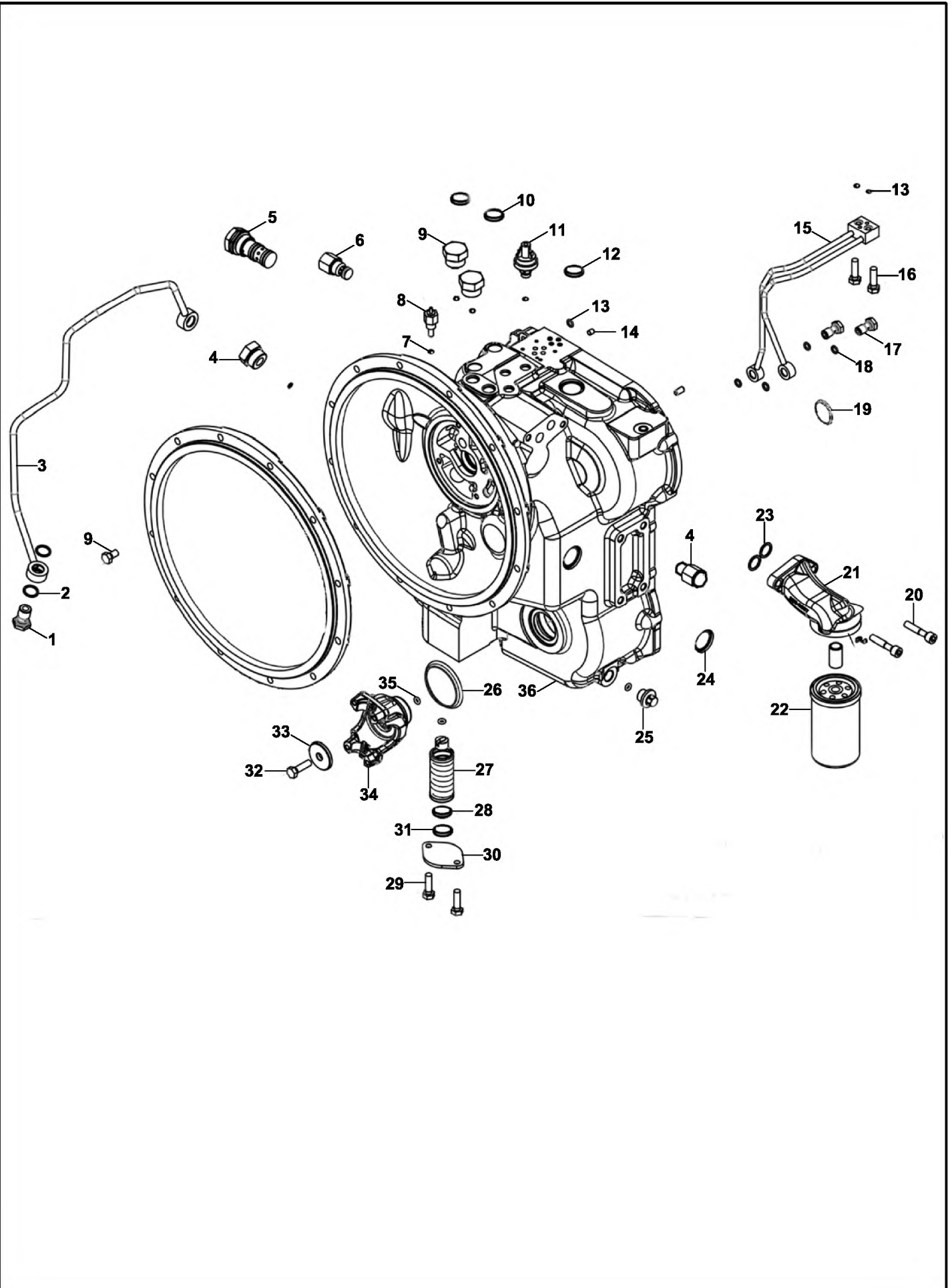
ŞANZIMAN, TORK KONVERTÖR (LUCK-UP)
TRANSMISSION, TORQUE CONVERTER ARRANGMENT (LUCK-UP)



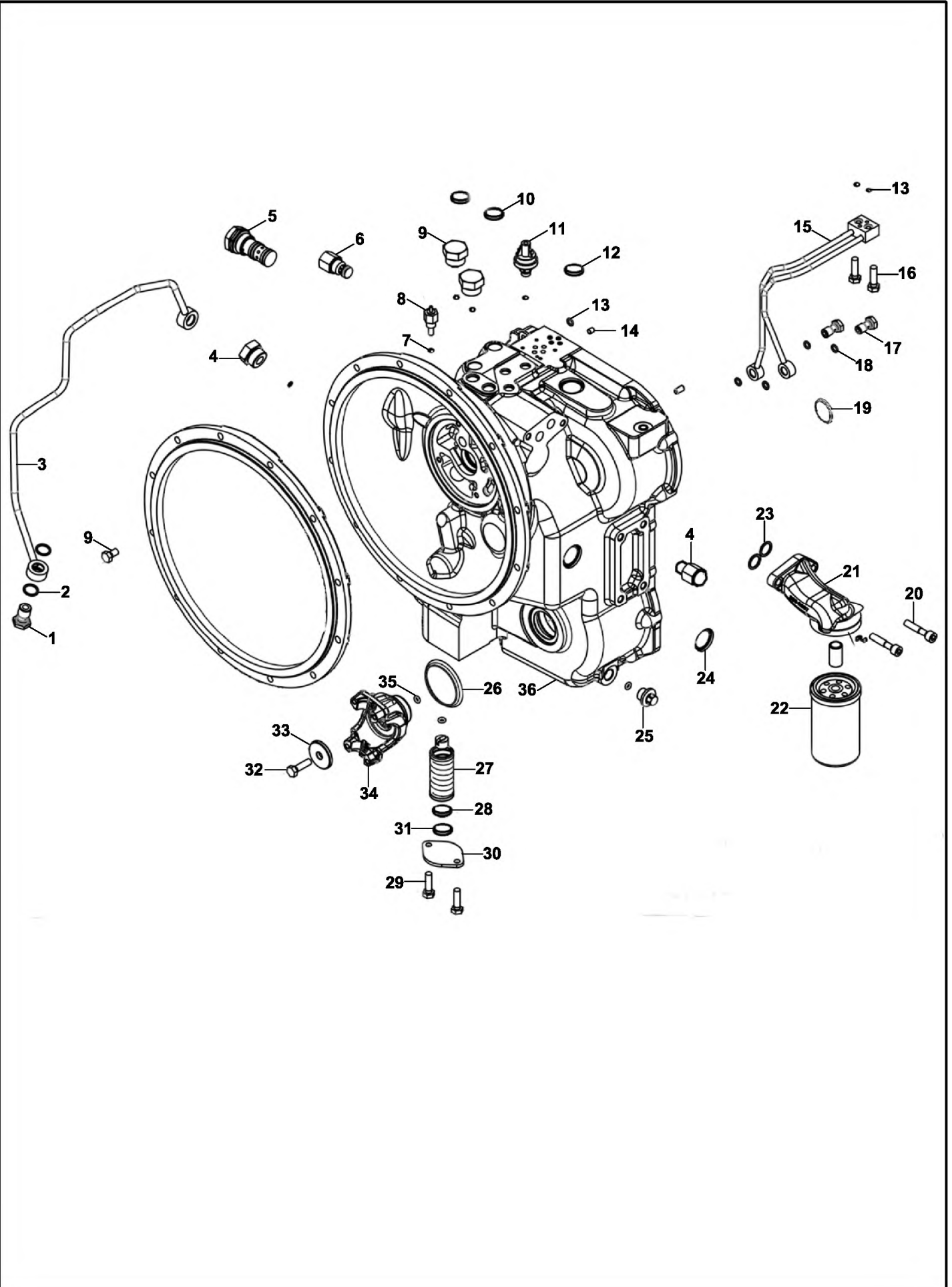
ŞANZIMAN, POMPA GRUBU
TRANSMISSION, PUMP GROUP



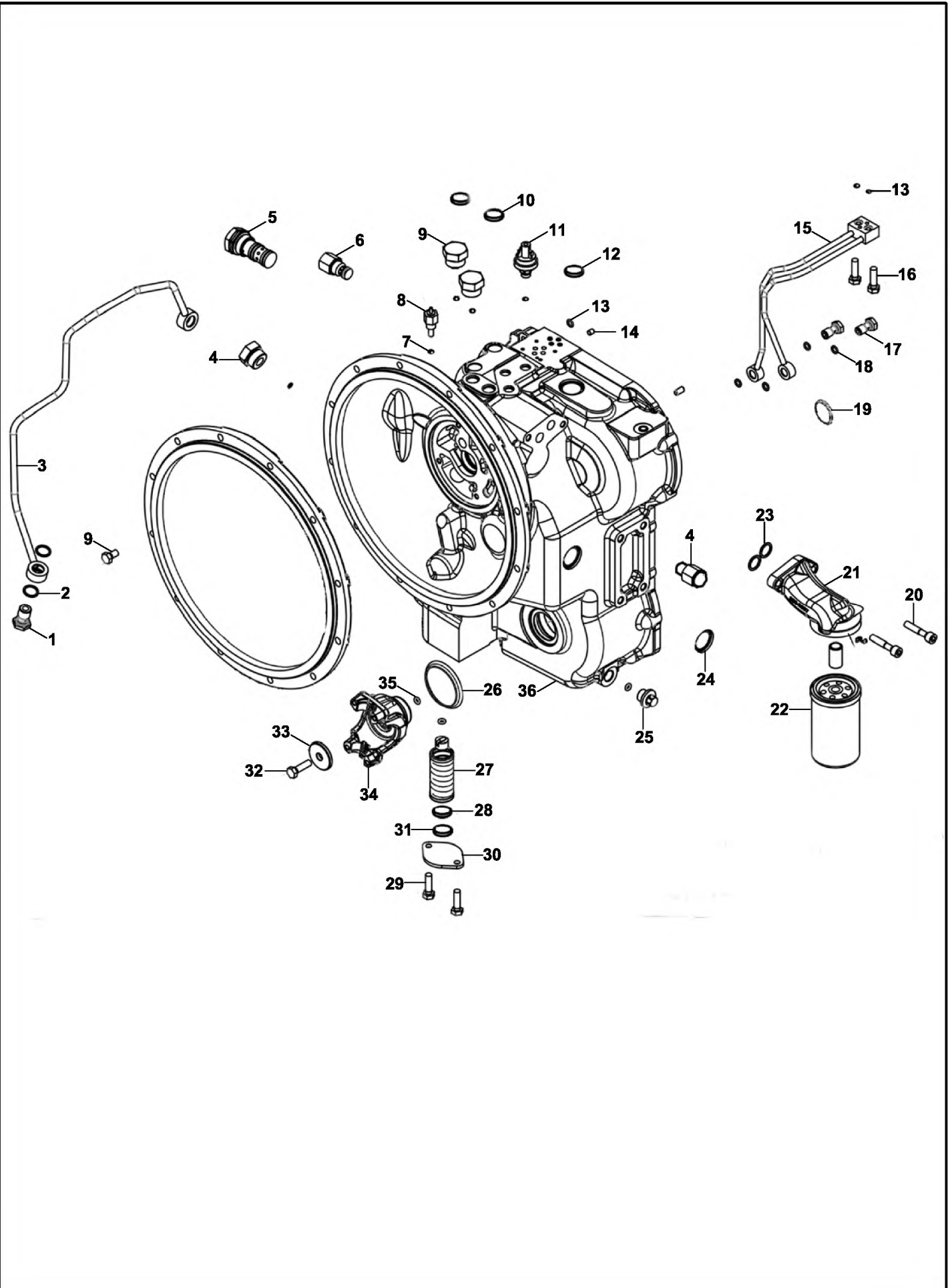
ŞANZIMAN, TRANSMİSYON GÖVDESİ , ÖN (STANDART)
TRANSMISSION, FRONT CASING AND ANCIILLIARIES (STANDARD)



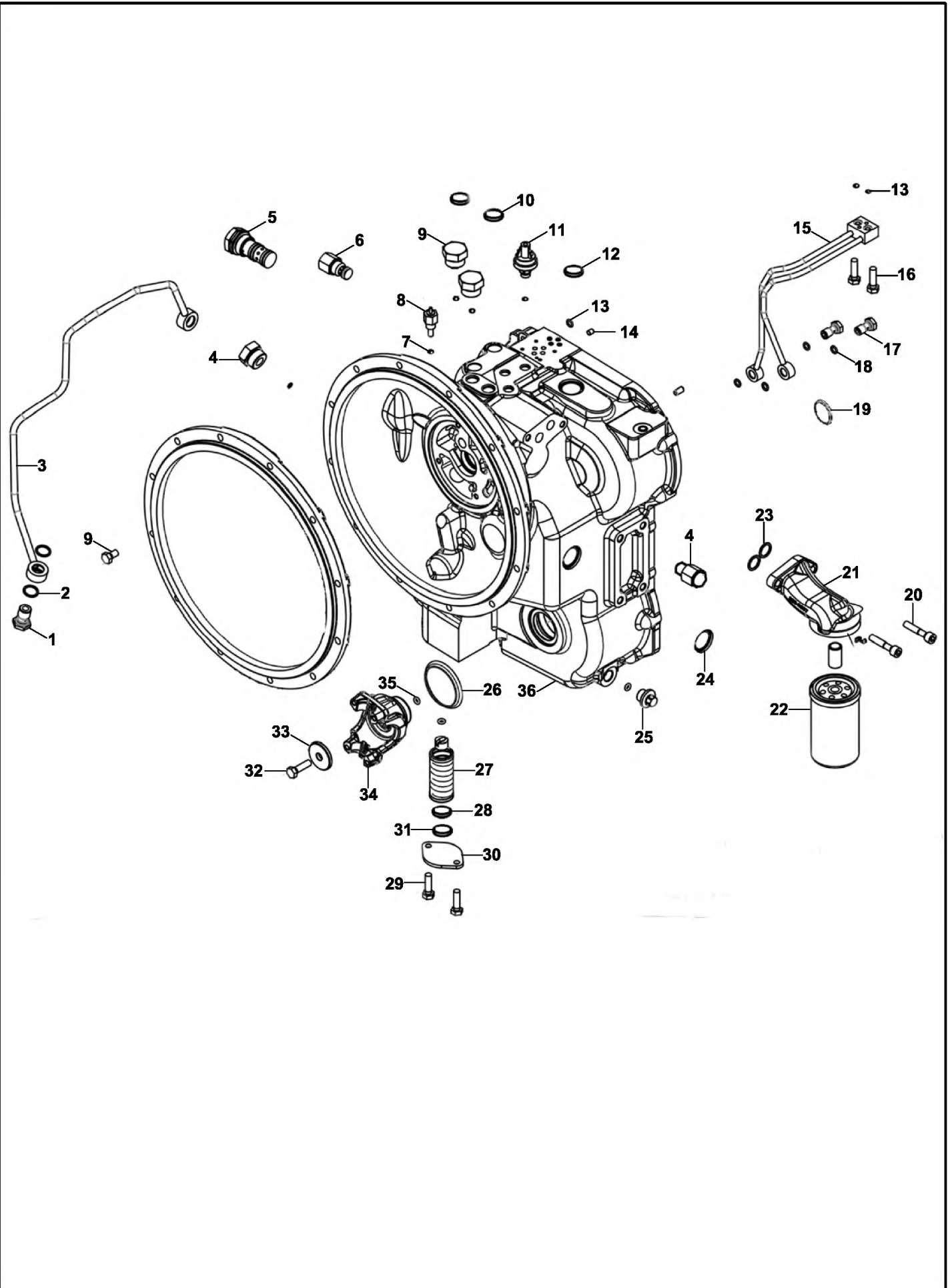
ŞANZIMAN, TRANSMİSYON GÖVDESİ , ÖN (STANDART)
TRANSMISSION, FRONT CASING AND ANCIILLIARIES (STANDARD)



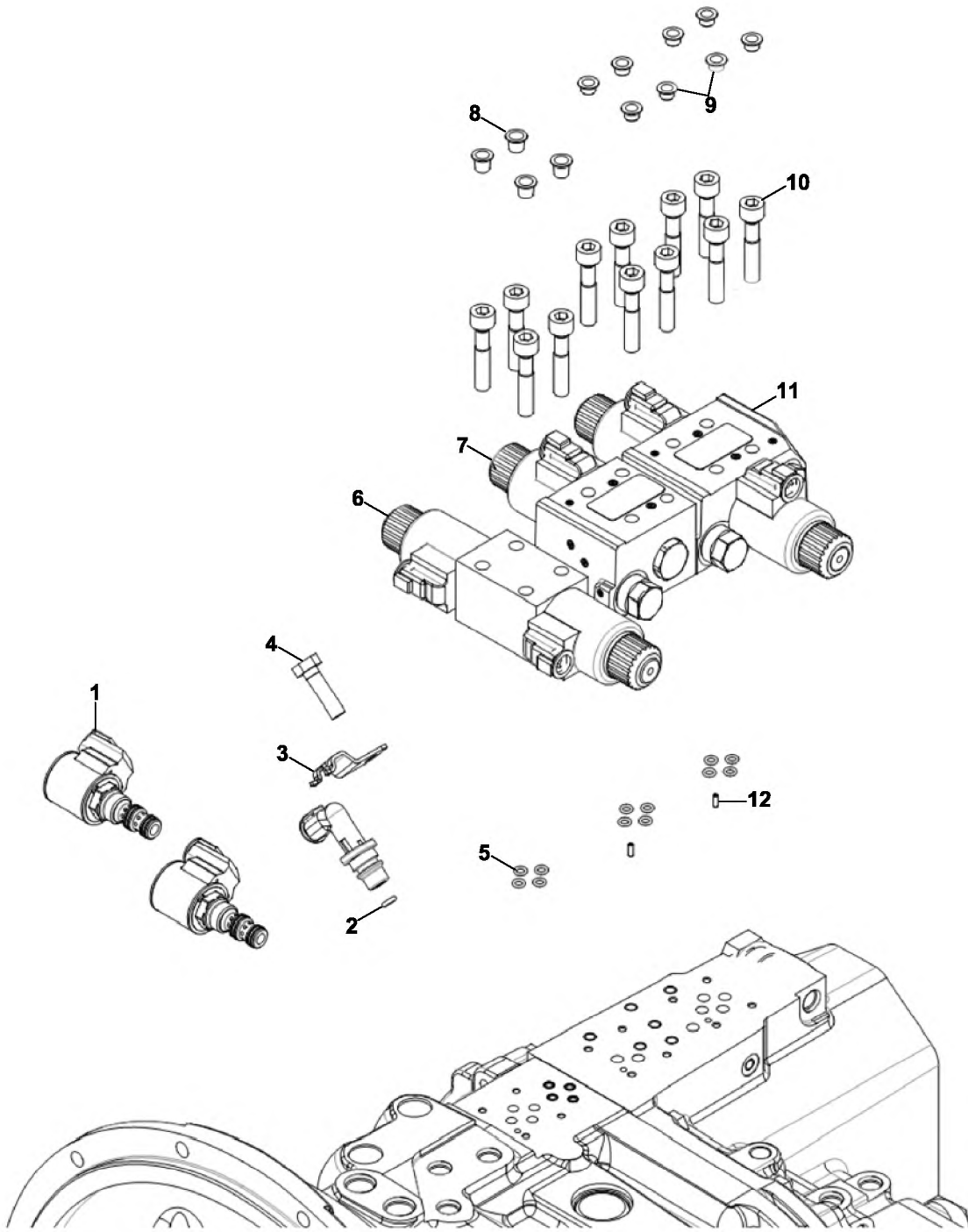
ŞANZIMAN, TRANSMİSYON GÖVDESİ , ÖN (LUCK-UP) TRANSMISSION, FRONT CASING AND ANCIILLIARIES (LUCK-UP)



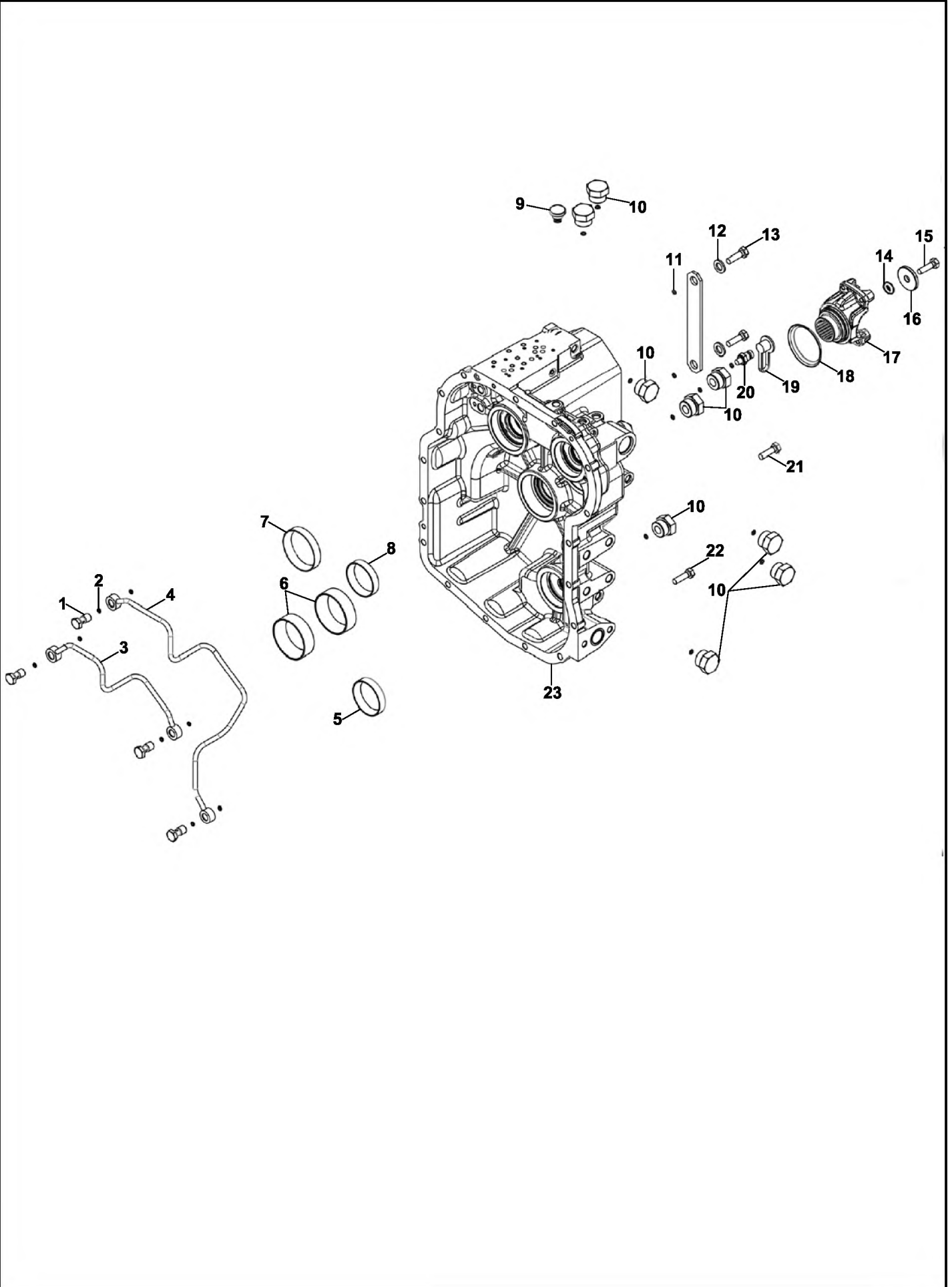
ŞANZIMAN, TRANSMİSYON GÖVDESİ , ÖN (LUCK-UP) TRANSMISSION, FRONT CASING AND ANCIILLIARIES (LUCK-UP)



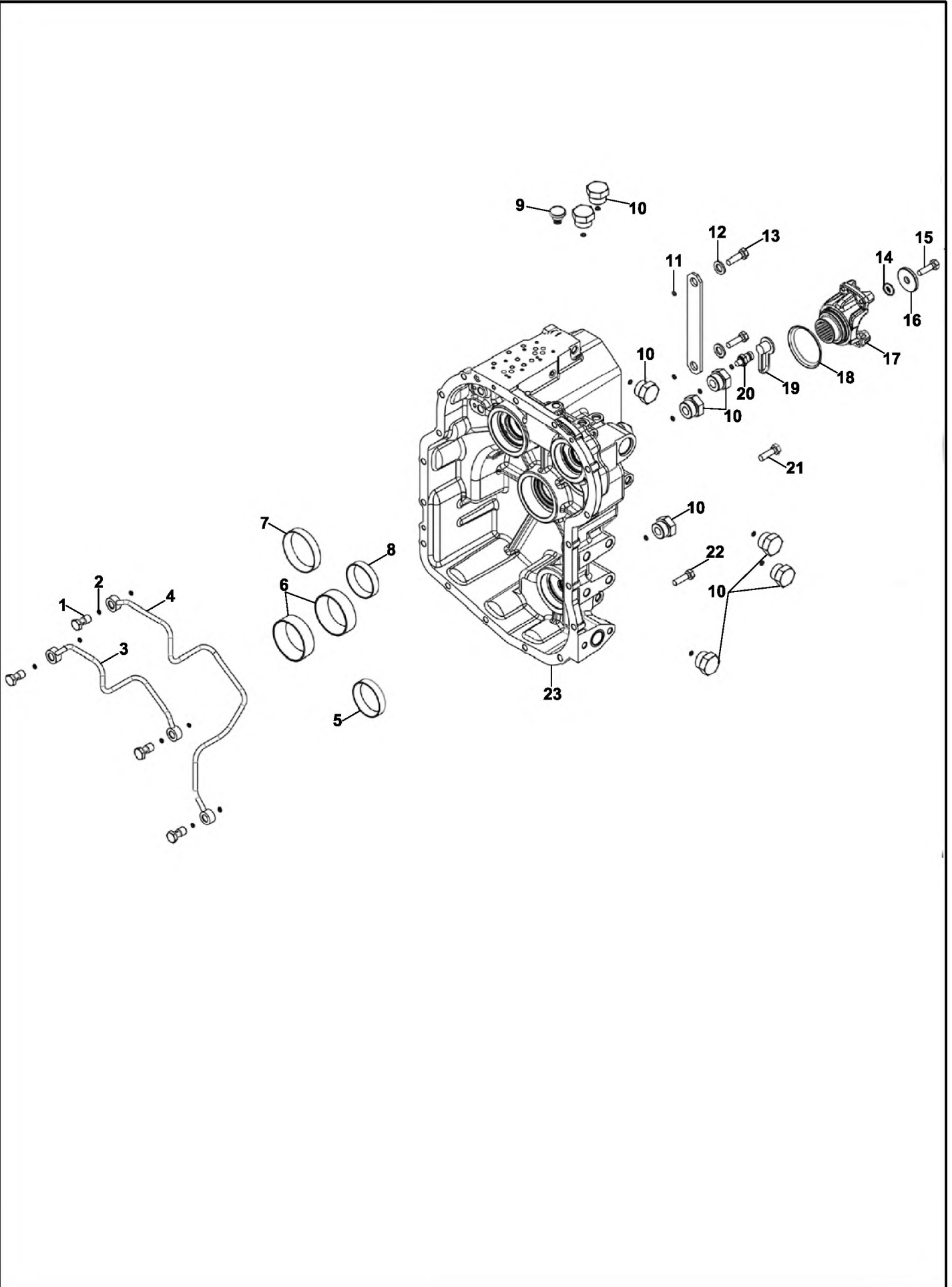
ŞANZIMAN, VALF GRUBU TRANSMISSION, VALVE GROUP



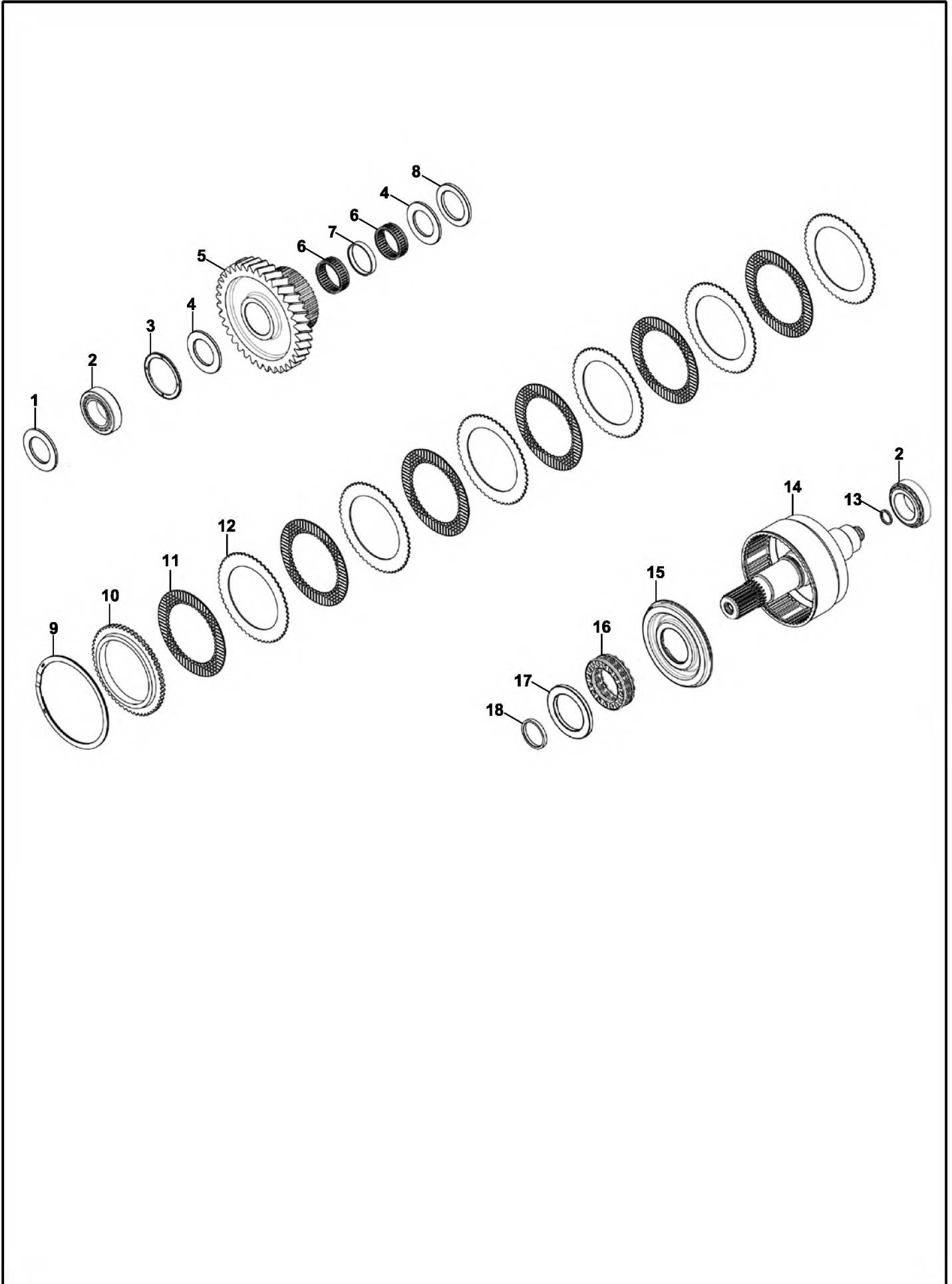
ŞANZIMAN, TRANSMİSYON GÖVDESİ, ARKA (STANDART)
TRANSMISSION, REAR CASING AND ANCIILLIARIES (STANDARD)



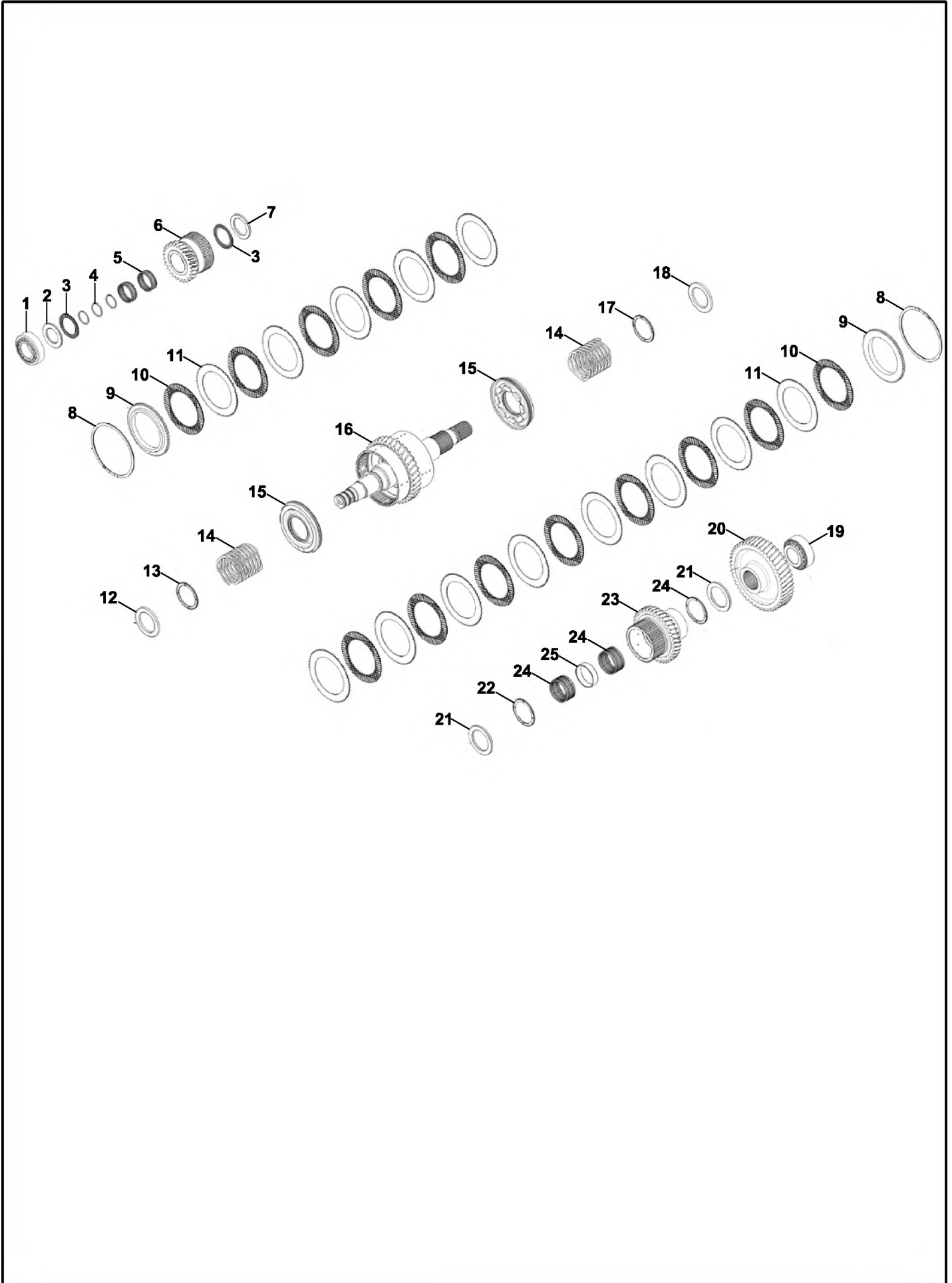
ŞANZIMAN, TRANSMİSYON GÖVDESİ, ARKA (LUCK-UP)
TRANSMISSION, REAR CASING AND ANCIILLIARIES (LUCK-UP)



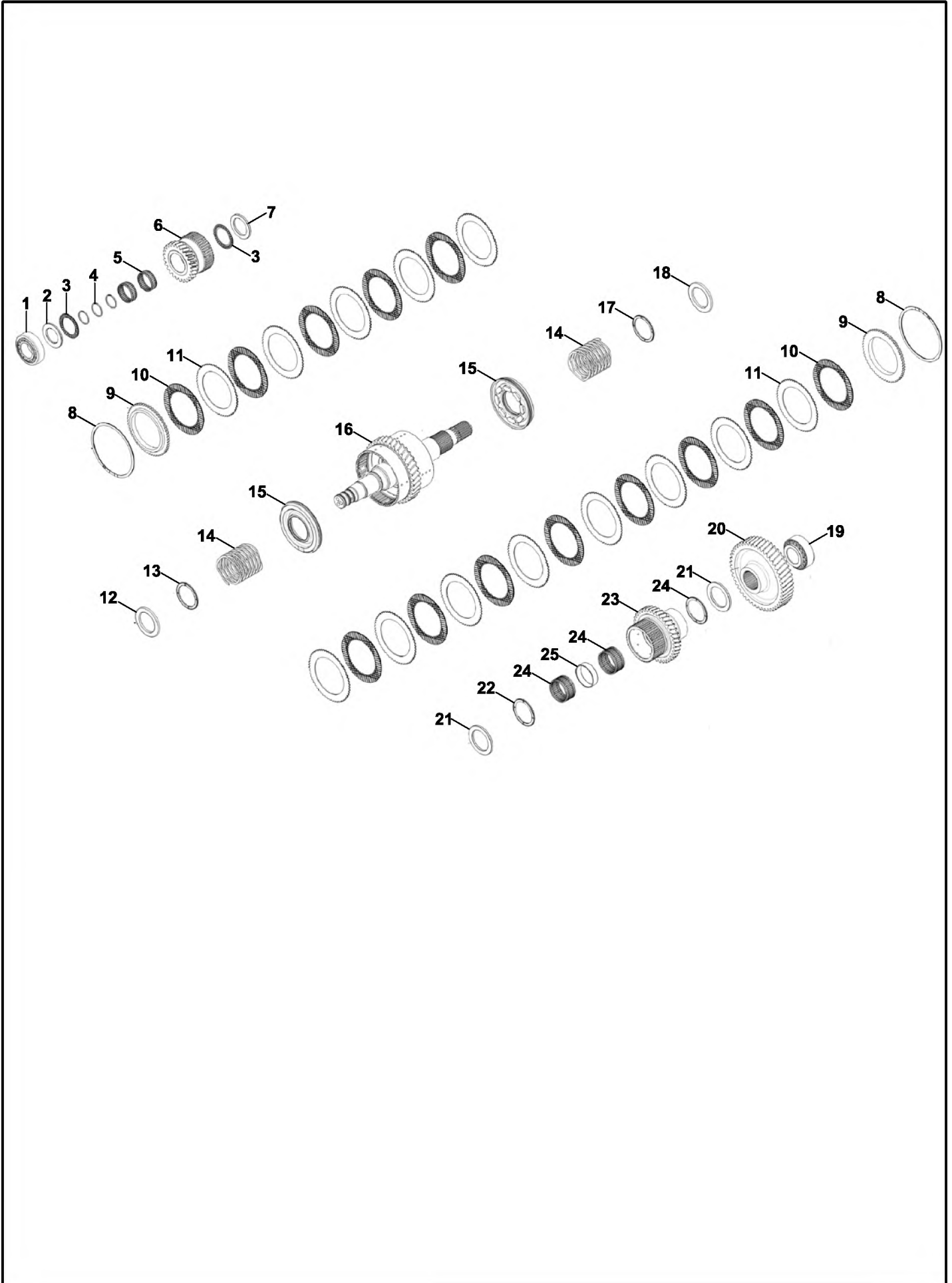
ŞANZIMAN, KAVRAMA, DİSK GRUBU
TRANSMISSION, CLUTCH GROUP



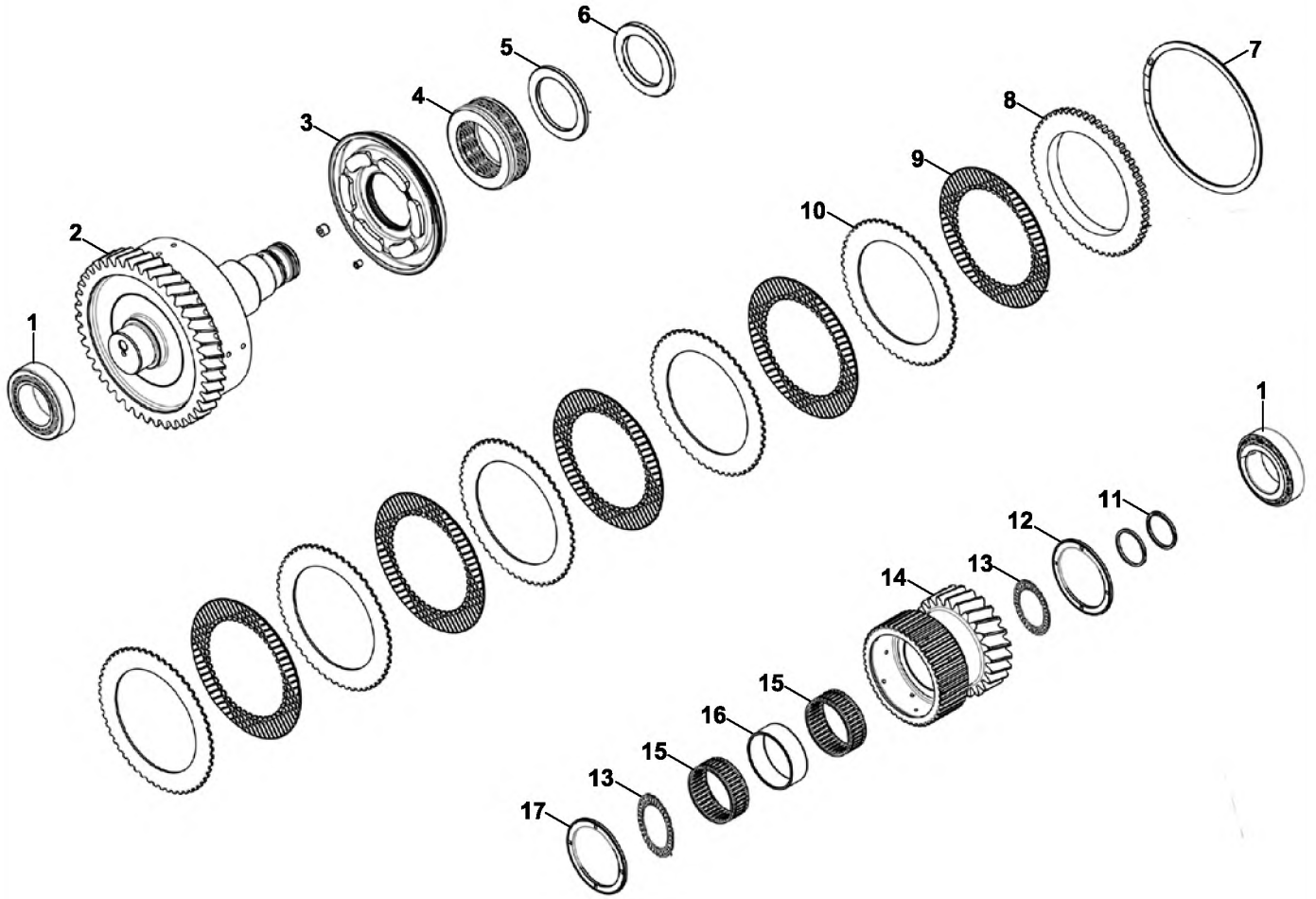
ŞANZIMAN, KAVRAMA GRUBU, ANA (STANDART)
TRANSMISSION, SHAFT GROUP- MAIN (STANDARD)



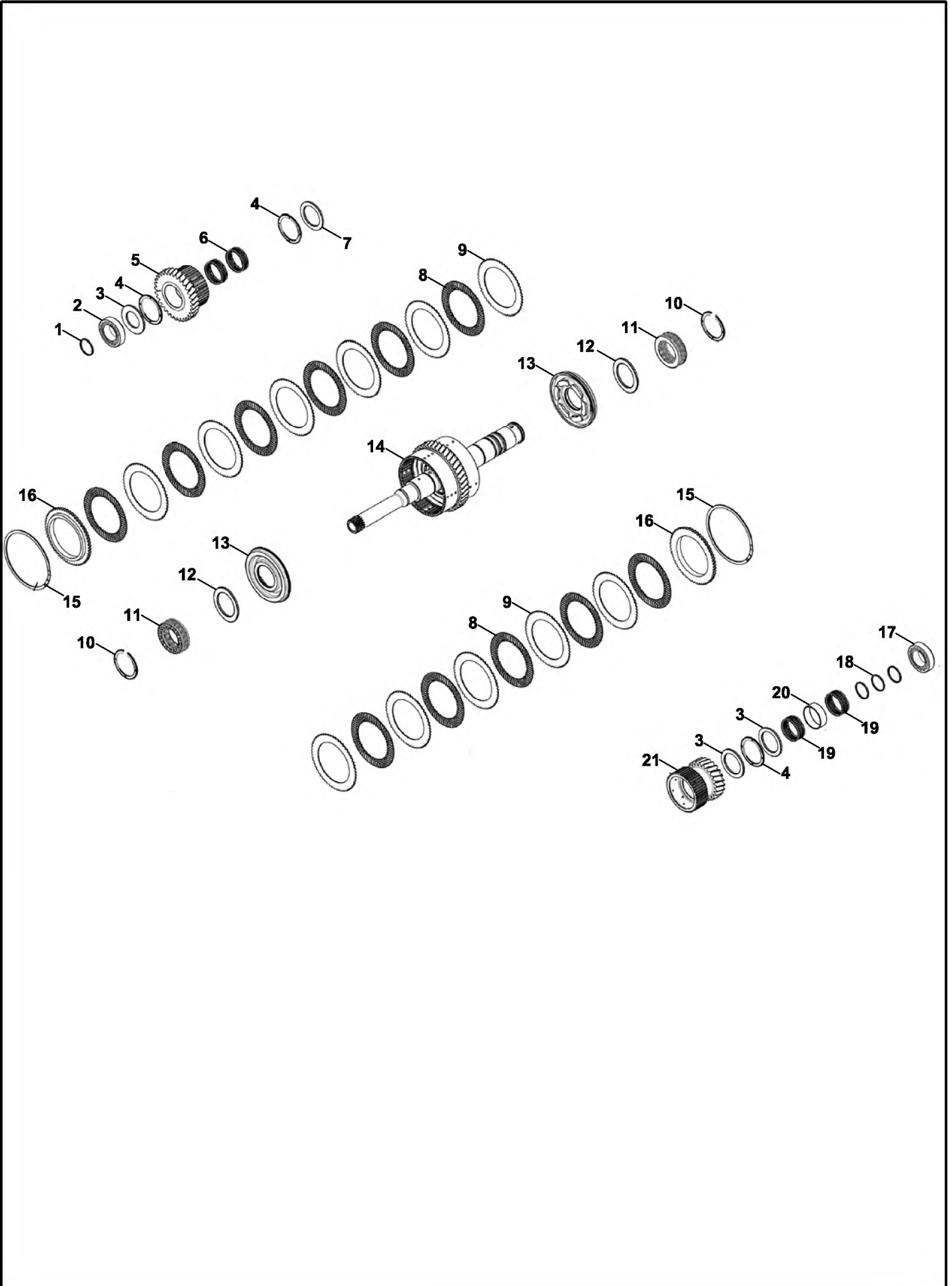
ŞANZIMAN, KAVRAMA GRUBU, ANA (LUCK-UP)
TRANSMISSION, SHAFT GROUP- MAIN (LUCK-UP)



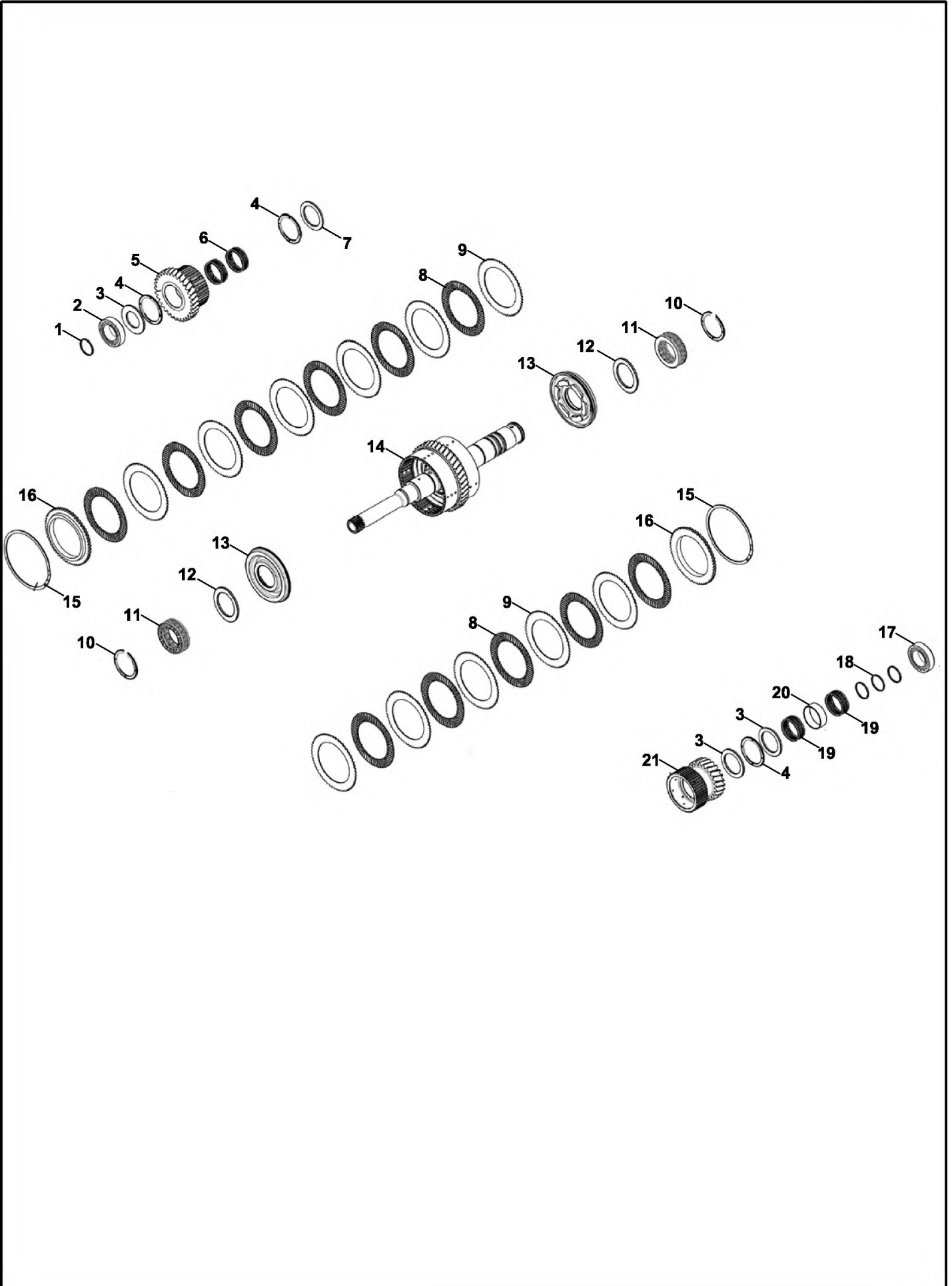
ŞANZIMAN, KAVRAMA GRUBU, AVARE DİŞLİ
TRANSMISSION, SHAFT GROUP IDLER



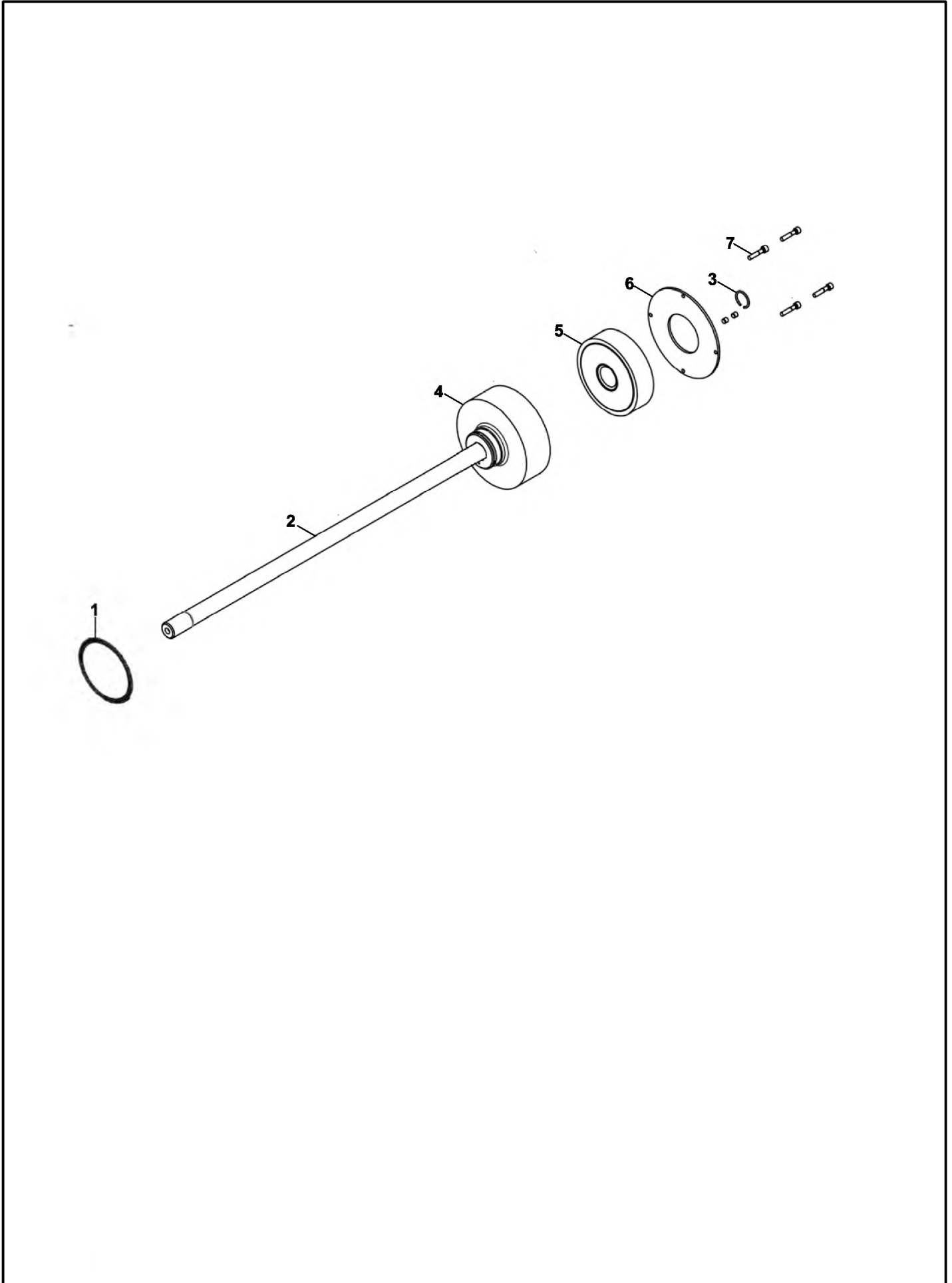
ŞANZIMAN, KAVRAMA GRUBU, GİRİŞ (STANDART)
TRANSMISSION, SHAFT GROUP INPUT (STANDARD)



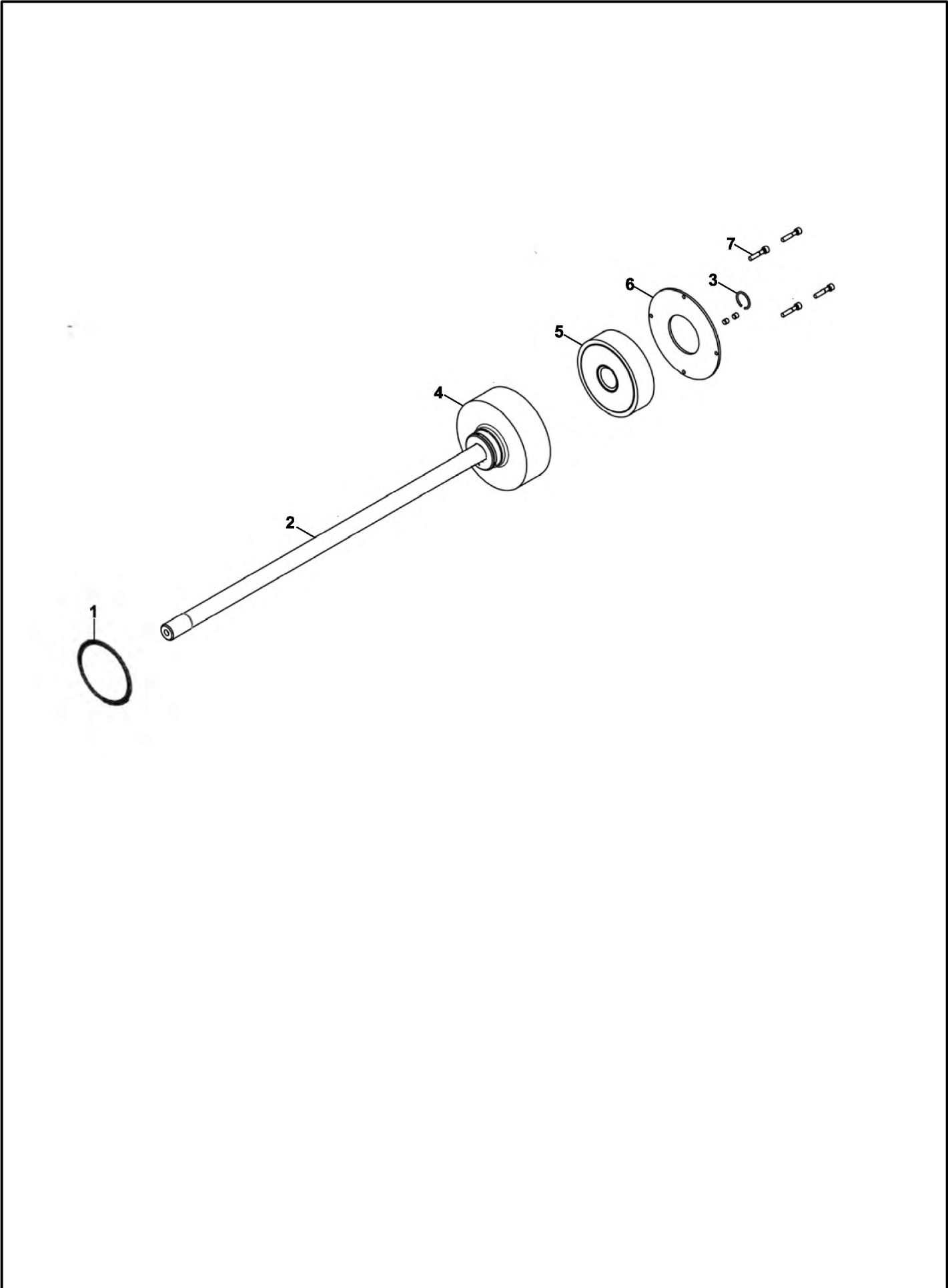
ŞANZIMAN, KAVRAMA GRUBU, GİRİŞ (LUCK-UP)
TRANSMISSION, SHAFT GROUP INPUT (LUCK-UP)



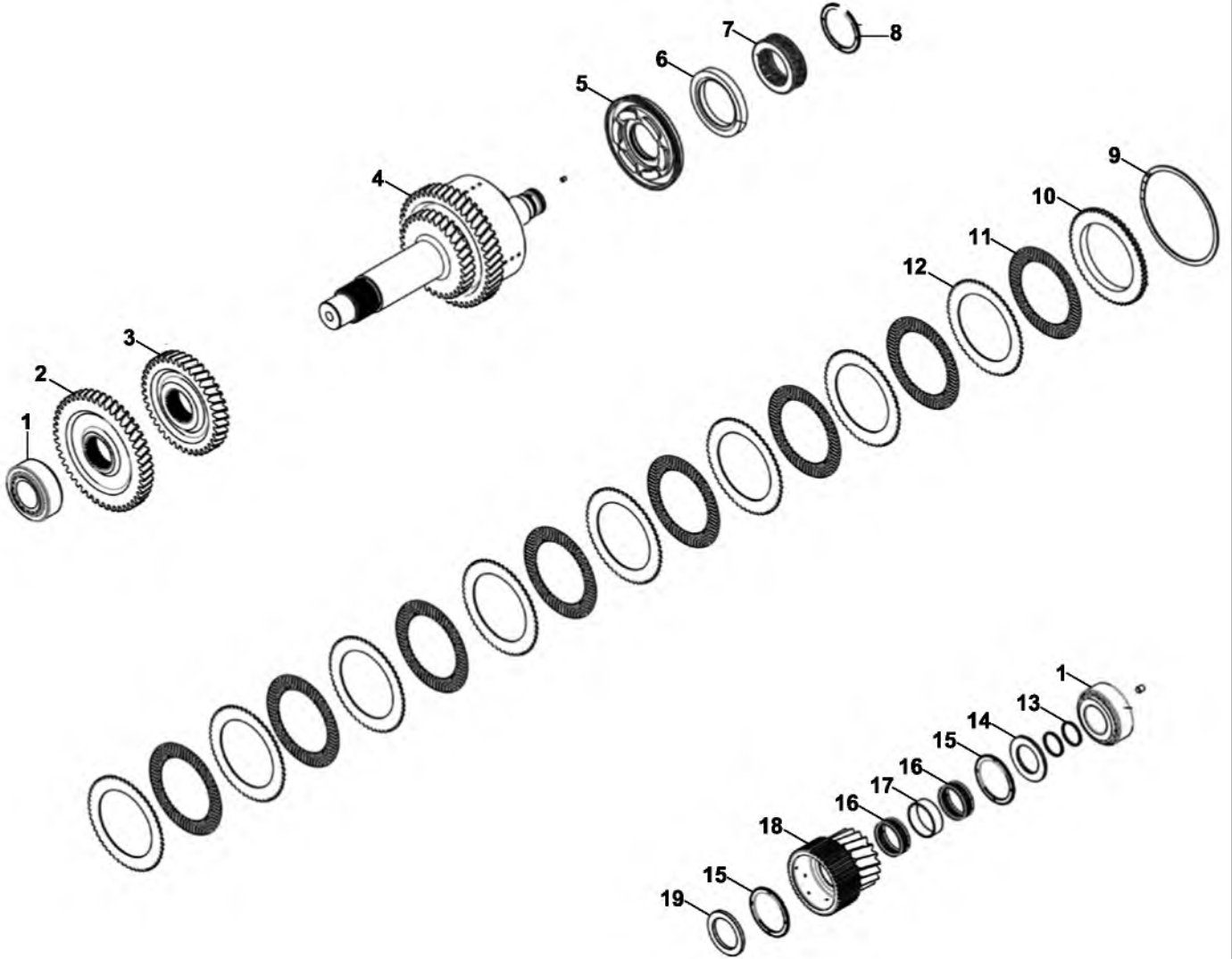
ŞANZIMAN, ŞAFT GRUBU (STANDART)
TRANSMISSION, SHAFT GROUP PTO (STANDARD)



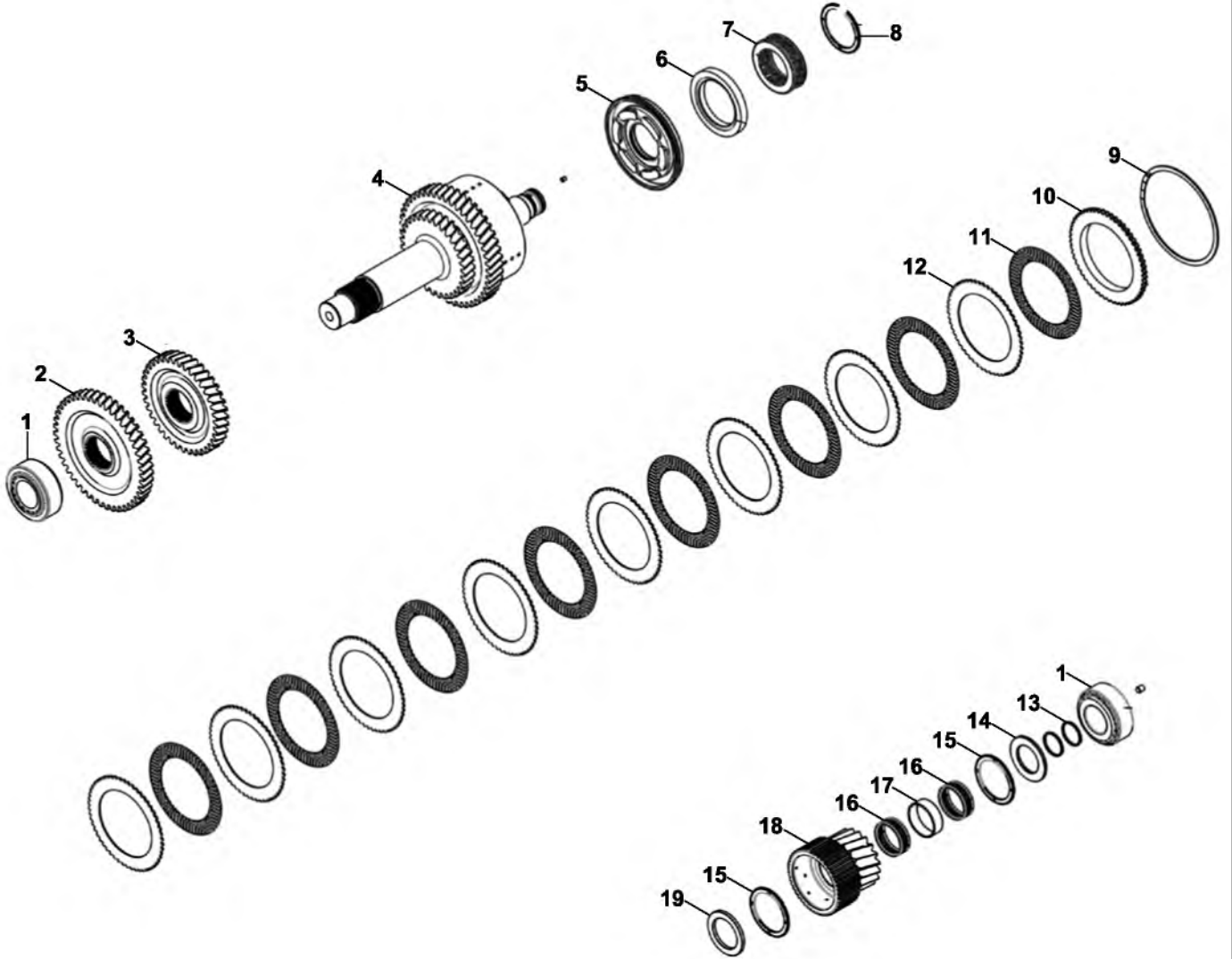
ŞANZIMAN, ŞAFT GRUBU (LUCK-UP)
TRANSMISSION, SHAFT GROUP PTO (LUCK-UP)



ŞANZIMAN, KAVRAMA GRUBU, GERİ (STANDART)
TRANSMISSION, SHAFT GROUP COUNTER (STANDARD)



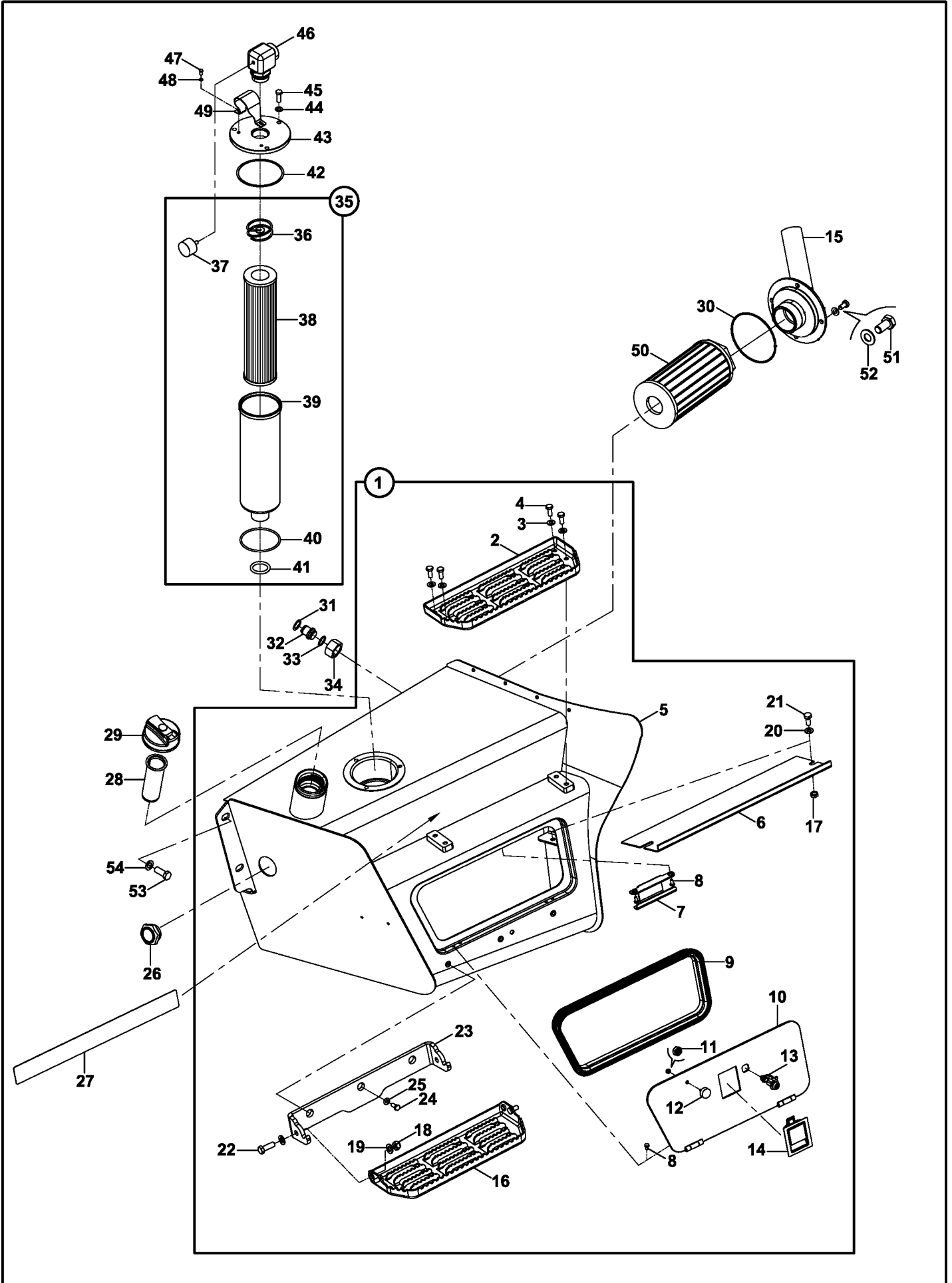
ŞANZIMAN, KAVRAMA GRUBU, GERİ (LUCK-UP)
TRANSMISSION, SHAFT GROUP COUNTER (LUCK-UP)



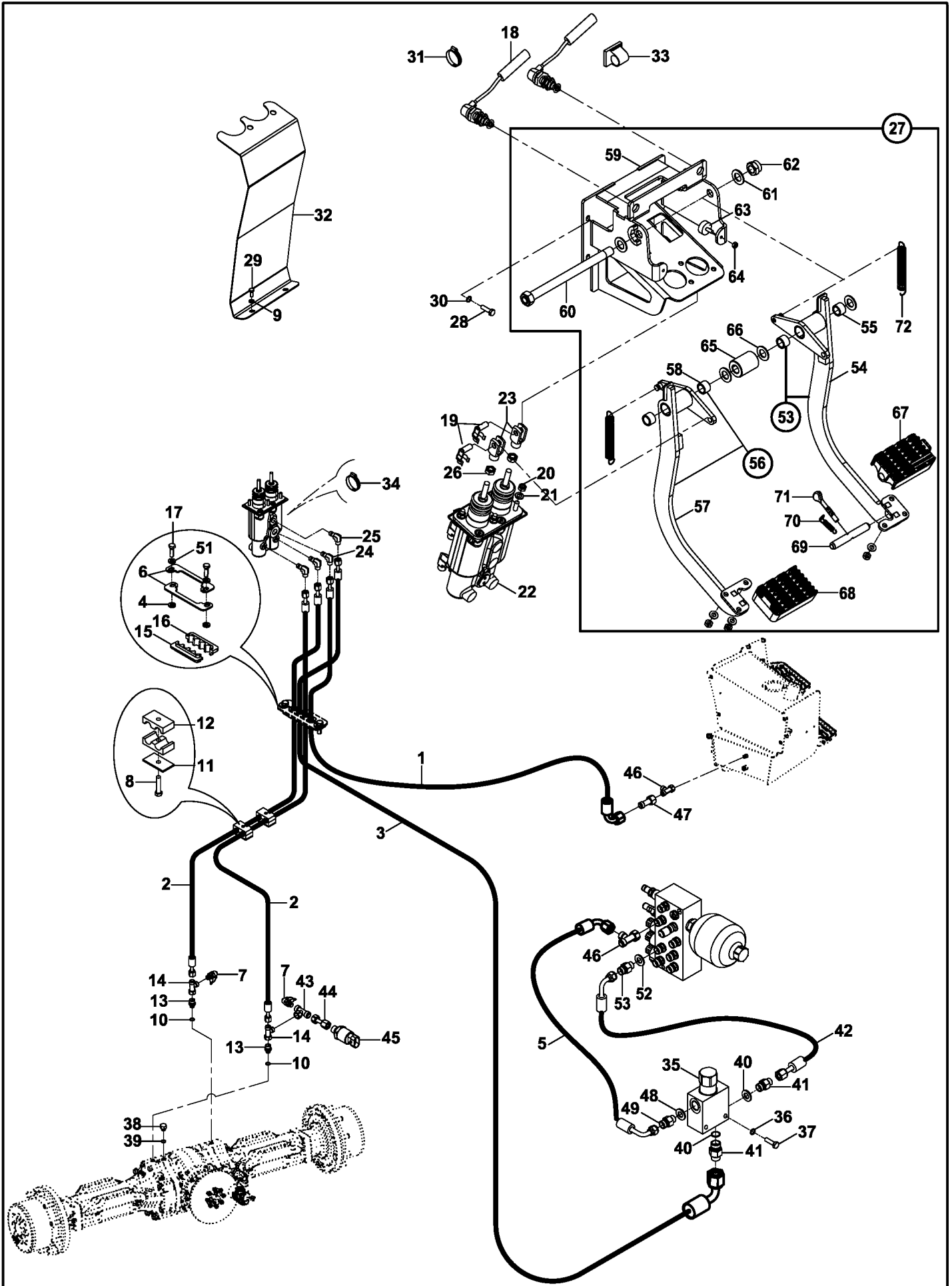
F

HİDROLİK SİSTEM
HYDRAULIC SYSTEM

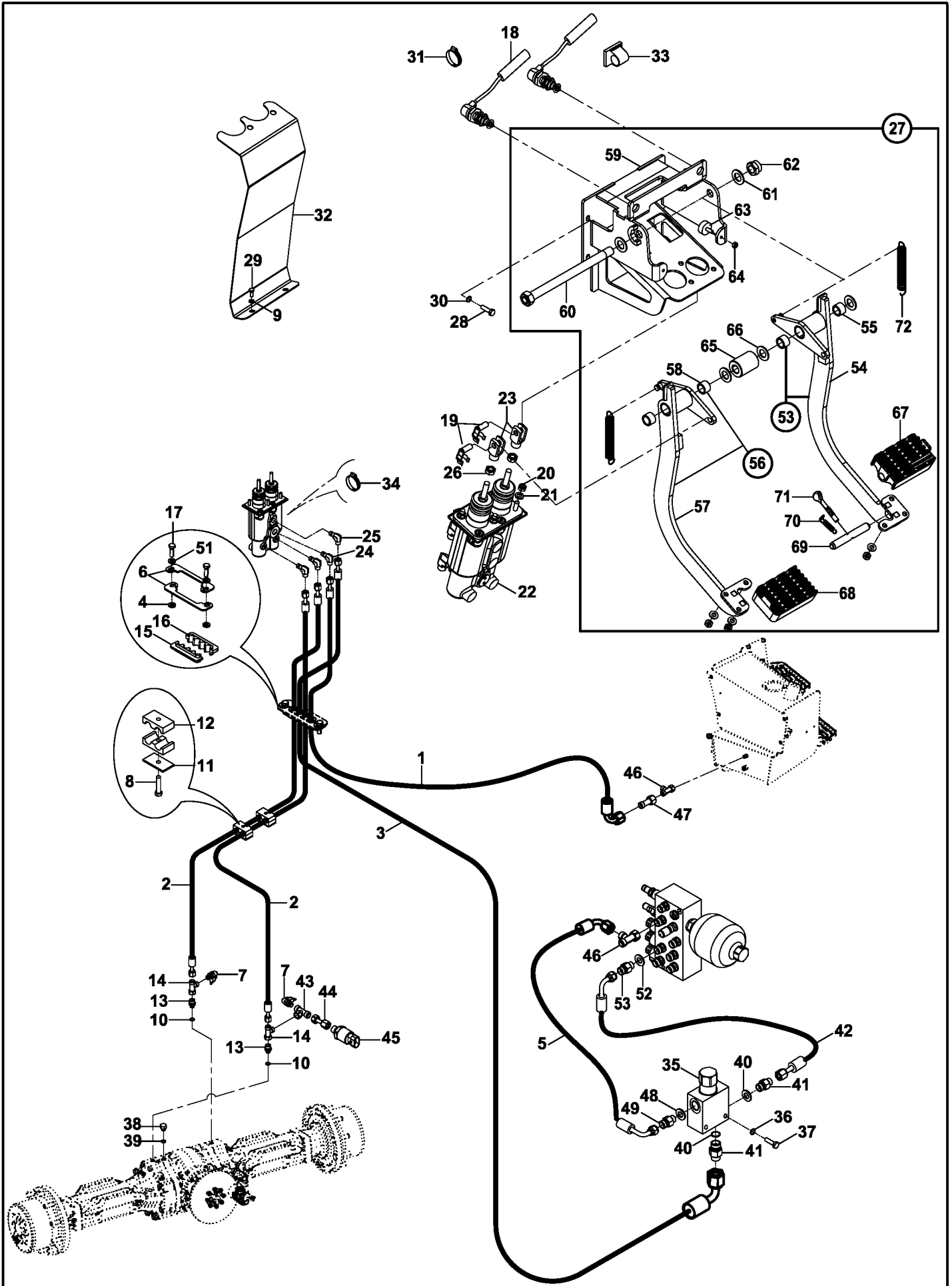
HİDROLİK TANK MONTAJI HYDRAULIC TANK MOUNTING



HİDROLİK TESİSAT, FREN HYDRAULIC PIPING, BRAKE

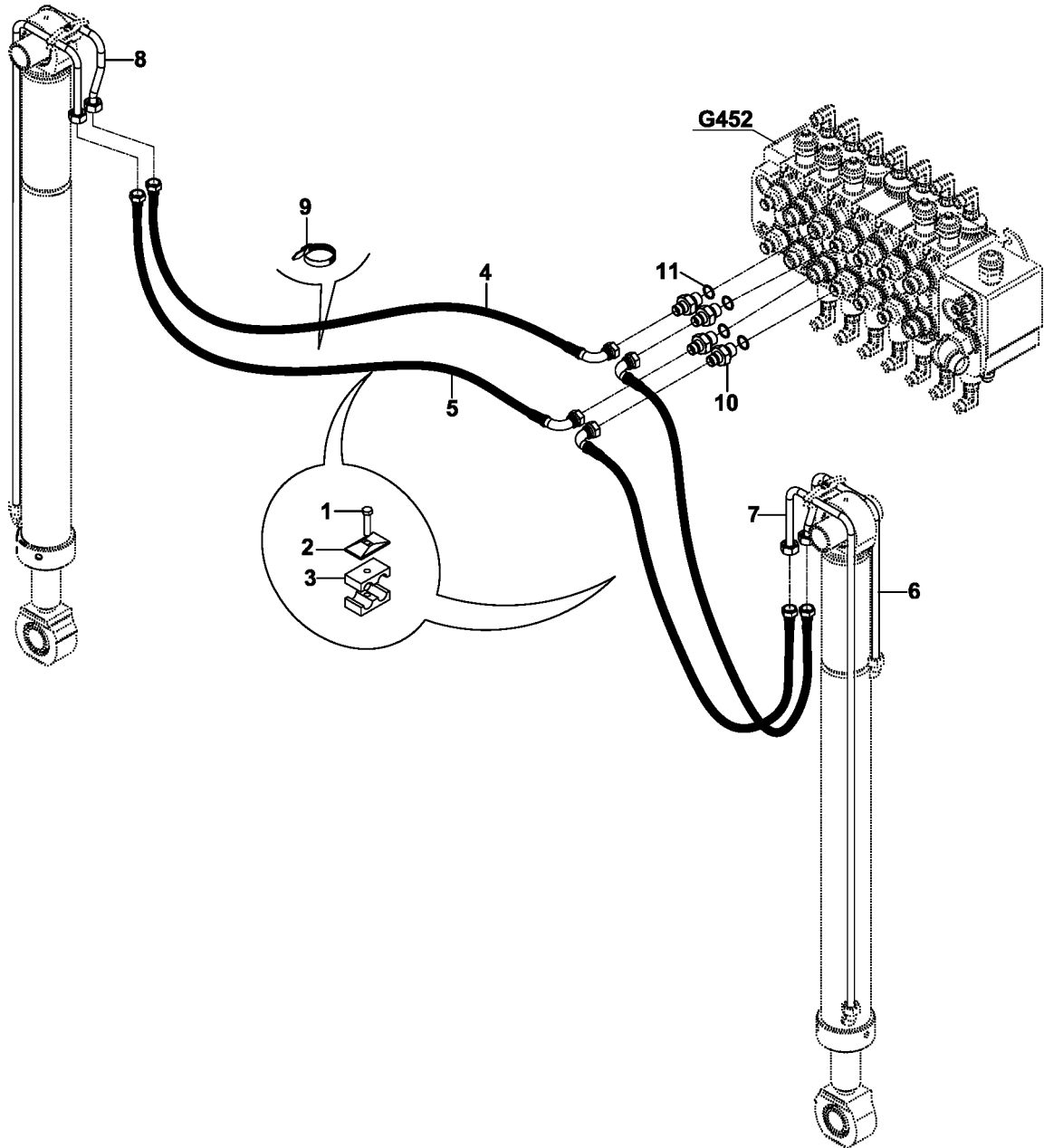
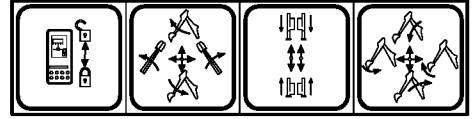


HİDROLİK TESİSAT, FREN HYDRAULIC PIPING, BRAKE



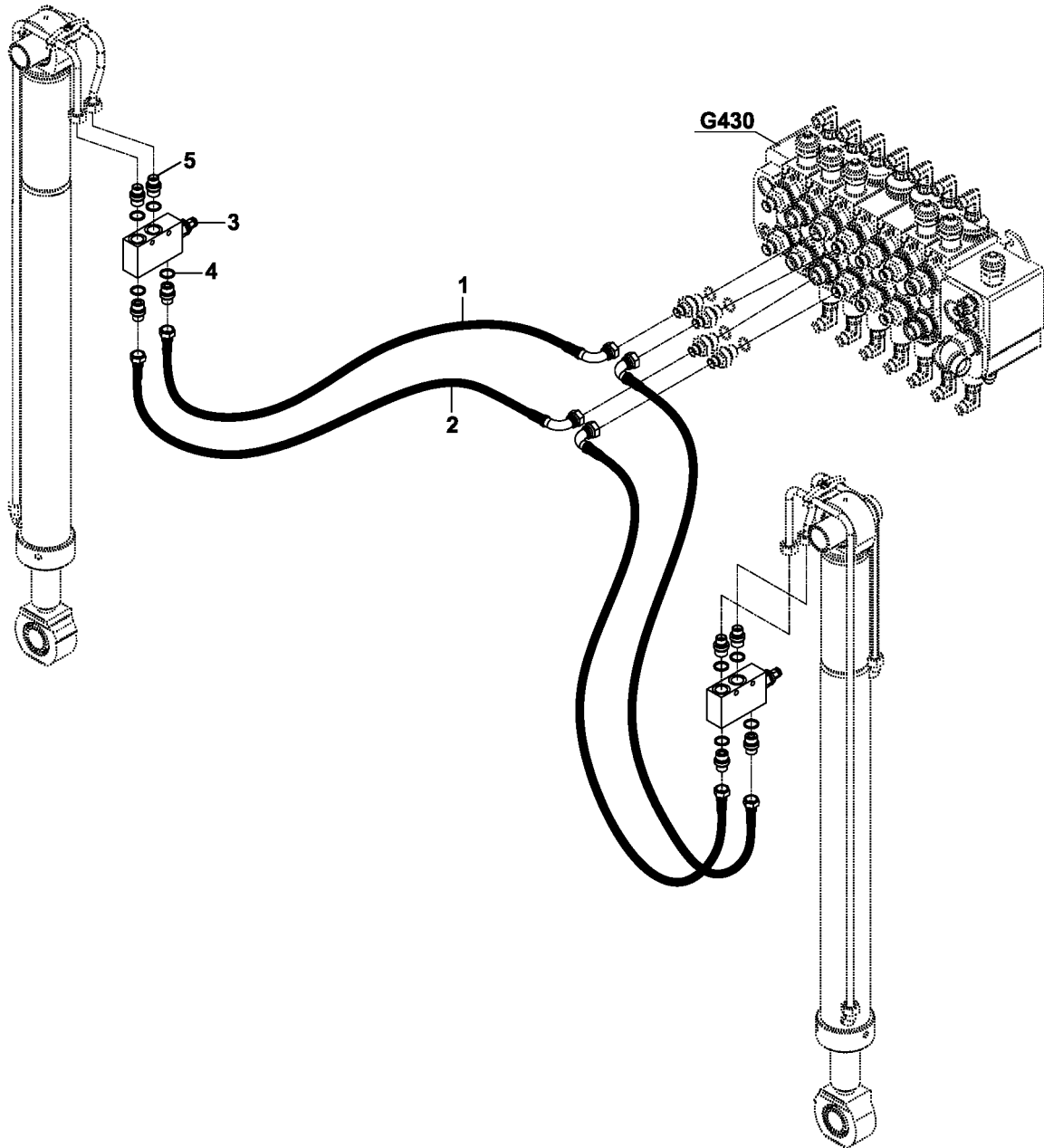
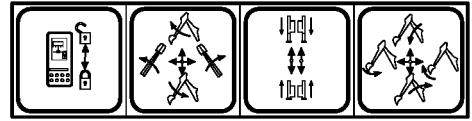
HİDROLİK TESİSATI, AYAK SİLİNDİRİ HYDRAULIC PIPING, STABILIZER CYLINDER

DIS 10968

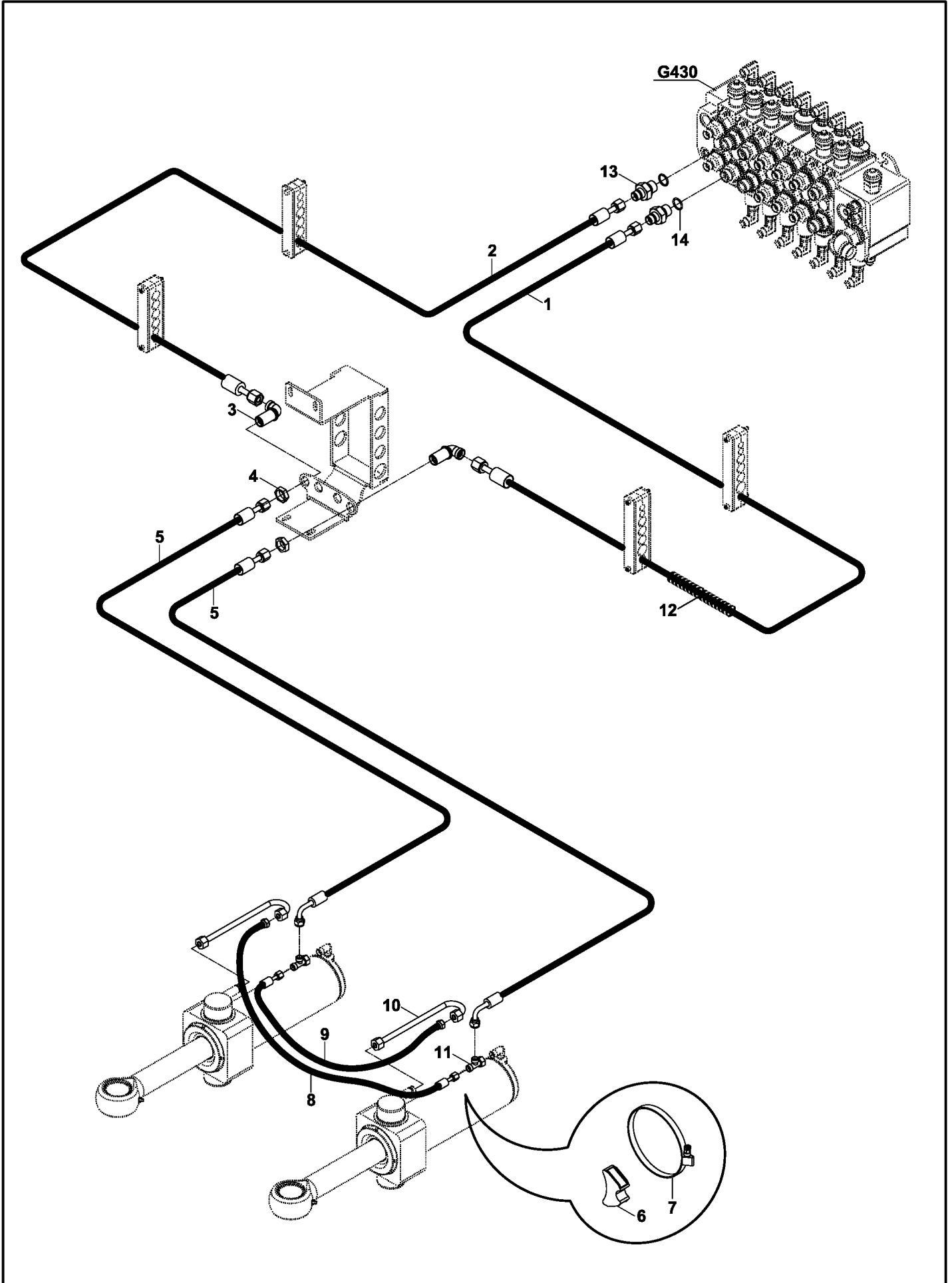


HİDROLİK TESİSAT, AYAK SİLİNDİRİ (KİLİT VALFLİ) (OP) HYD. PIPING, STABILIZER CYLINDER (WITH SAFETY LOCKING VALVE) (OP)

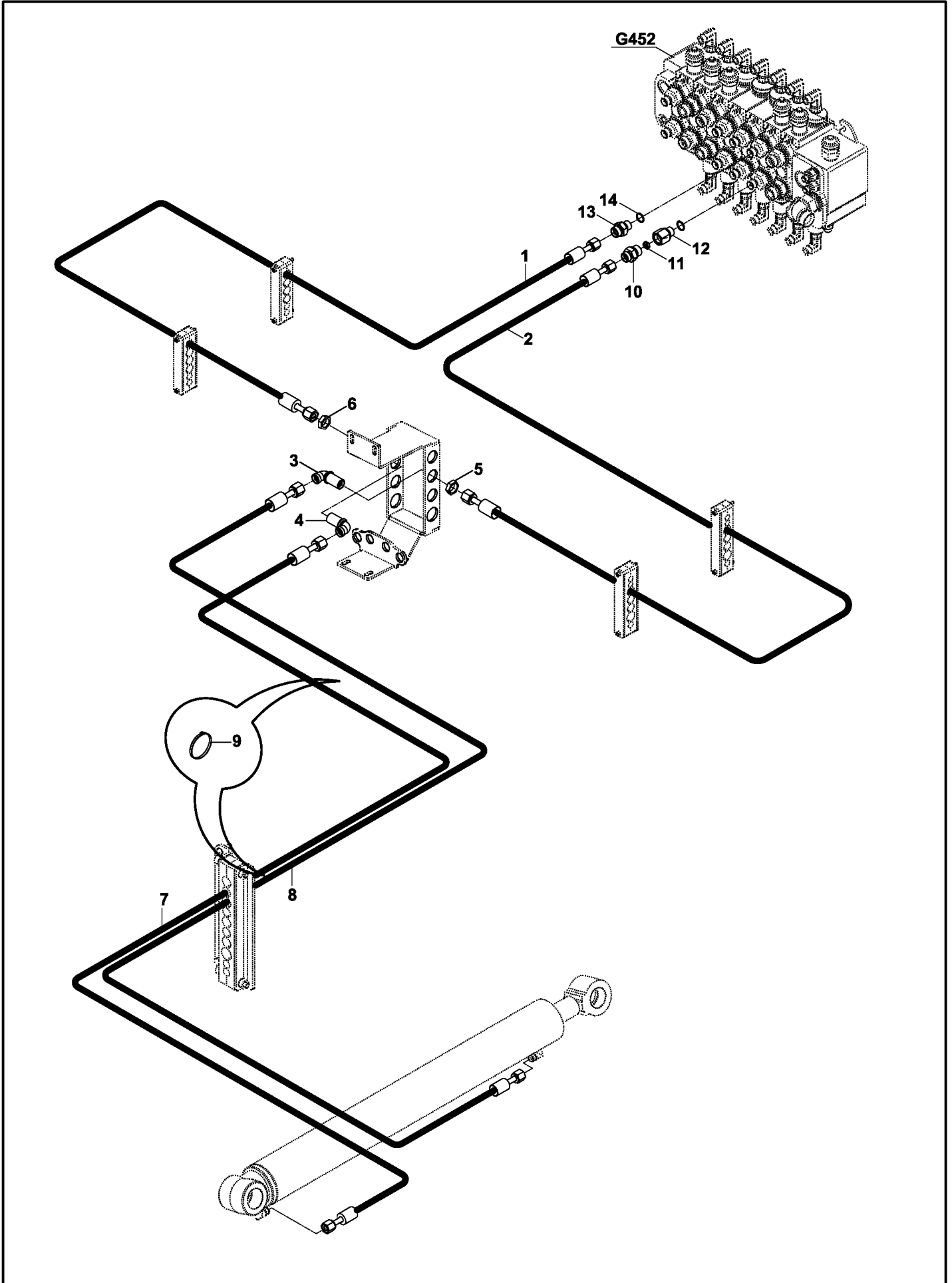
DIS 10968



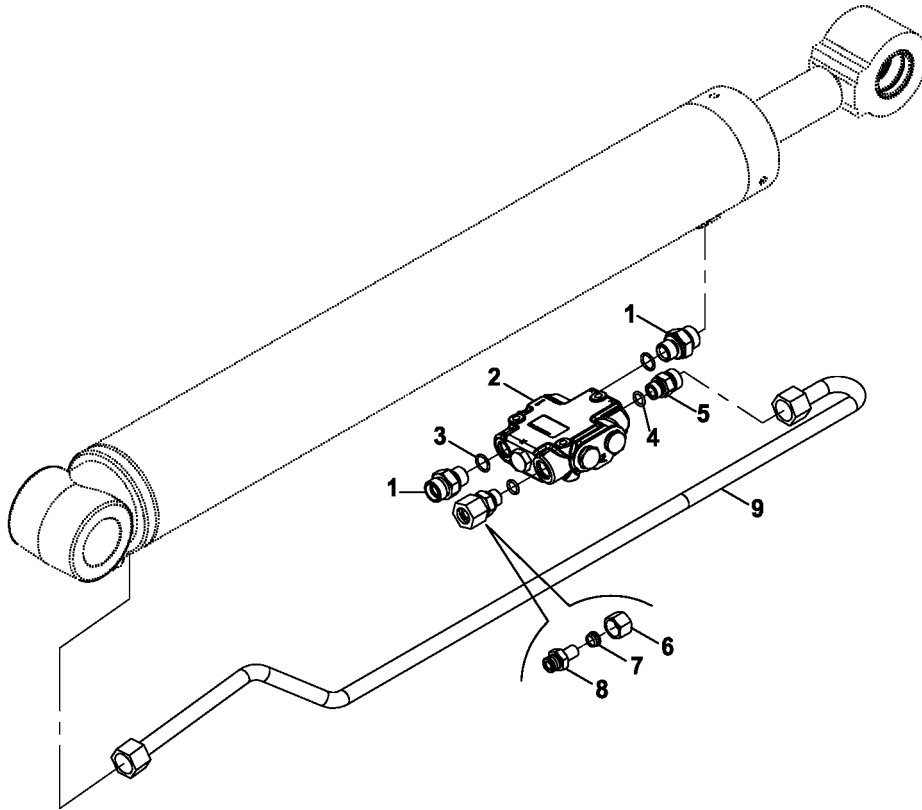
HİDROLİK TESİSAT, DÖNÜŞ SİLİNDİRİ HYDRAULIC PIPING, SWING CYLINDER



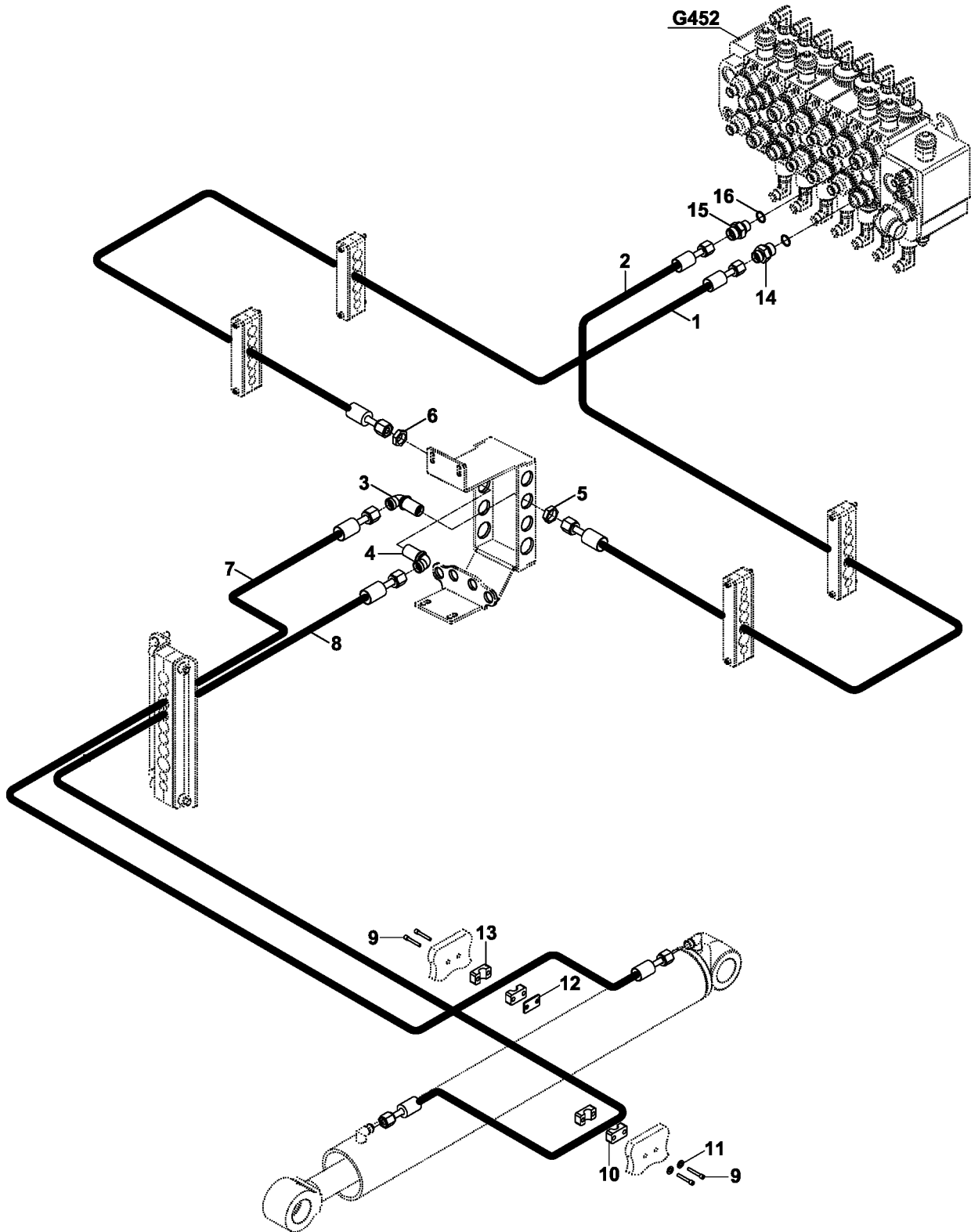
KAZICI HİDROLİK TESİSATI, BOM SİLİNDİRİ
BACKHOE HYDRAULIC PIPING, BOOM CYLINDER



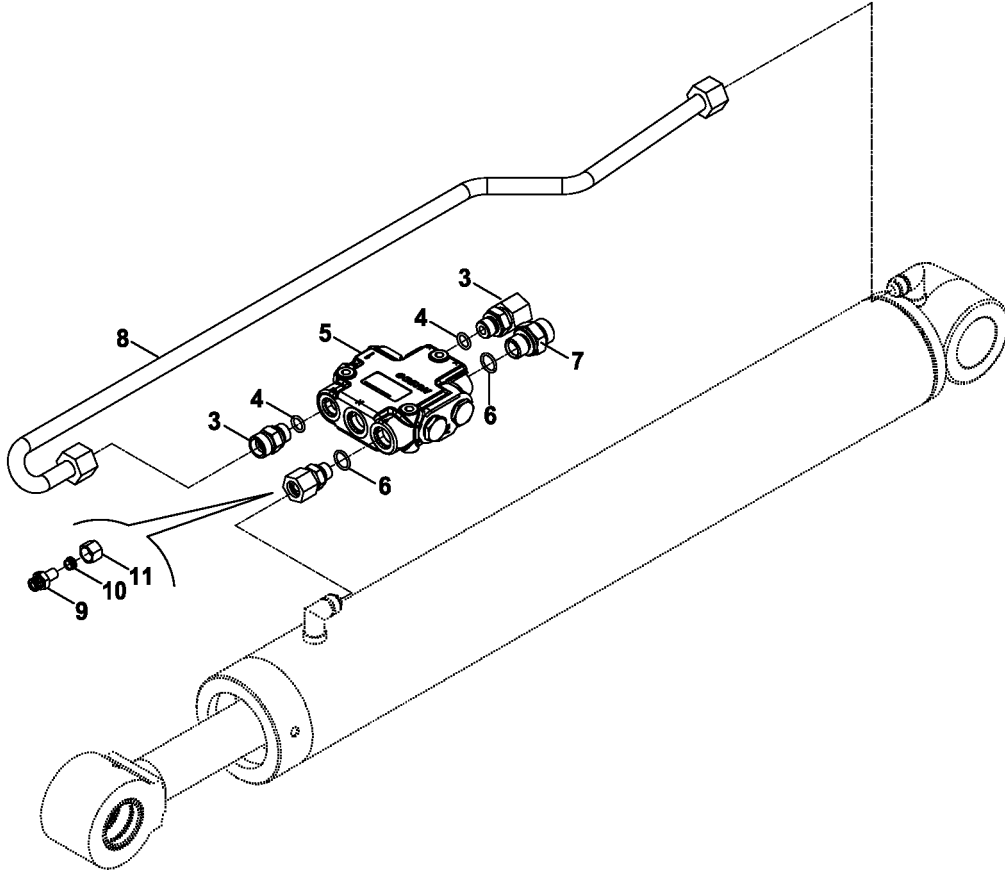
KAZICI HİDROLİK TESİSATI, BOM SİLİNDİRİ (EMNİYET VALFLİ) (OP)
BACKHOE HYD. PIPING, BOOM CYLINDER (WITH SAFETY LOCK VALVE) (OP)



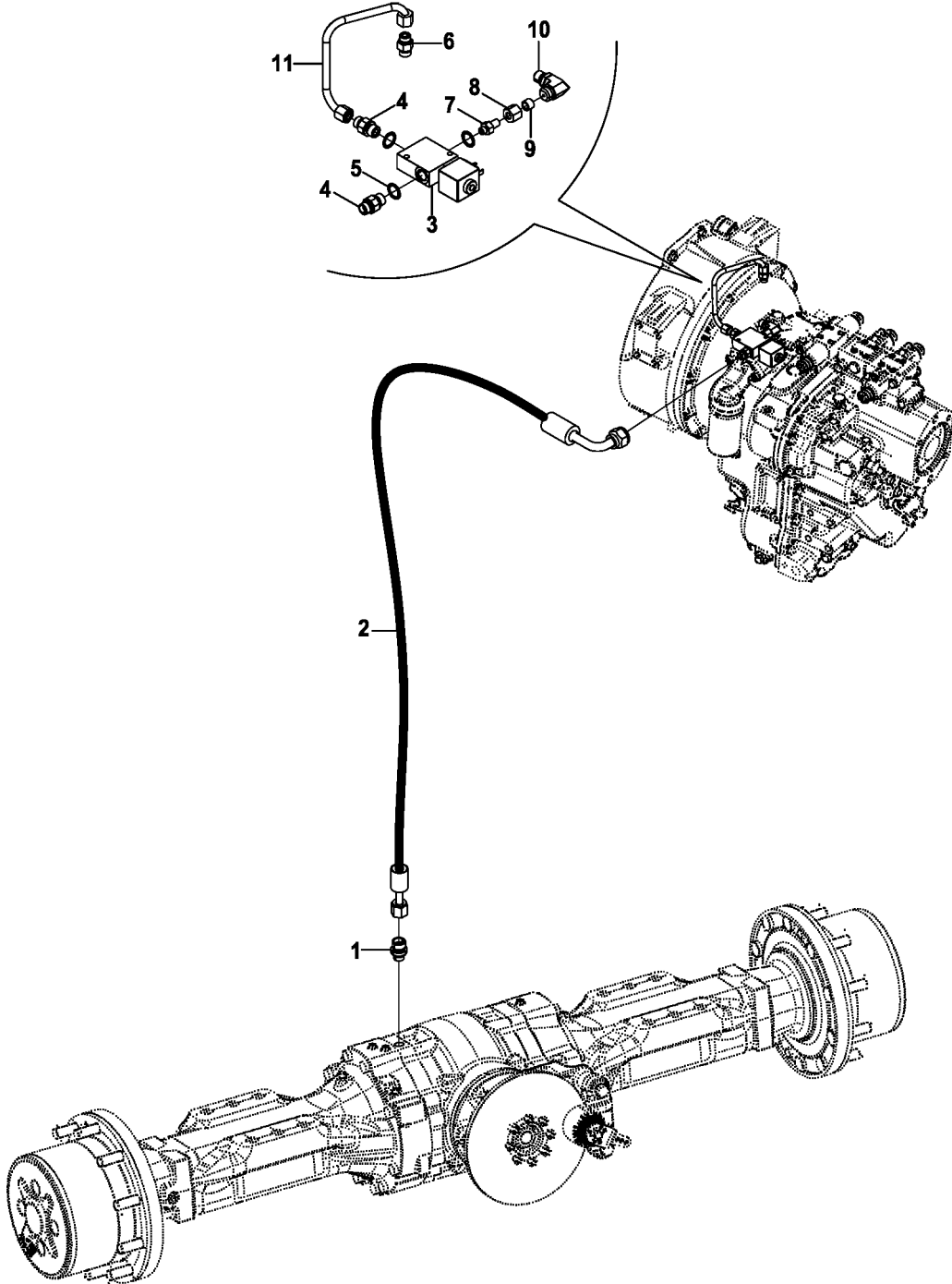
KAZICI HİDROLİK TESİSATI, ARM SİLİNDİRİ
BACKHOE HYDRAULIC PIPING, ARM CYLINDER



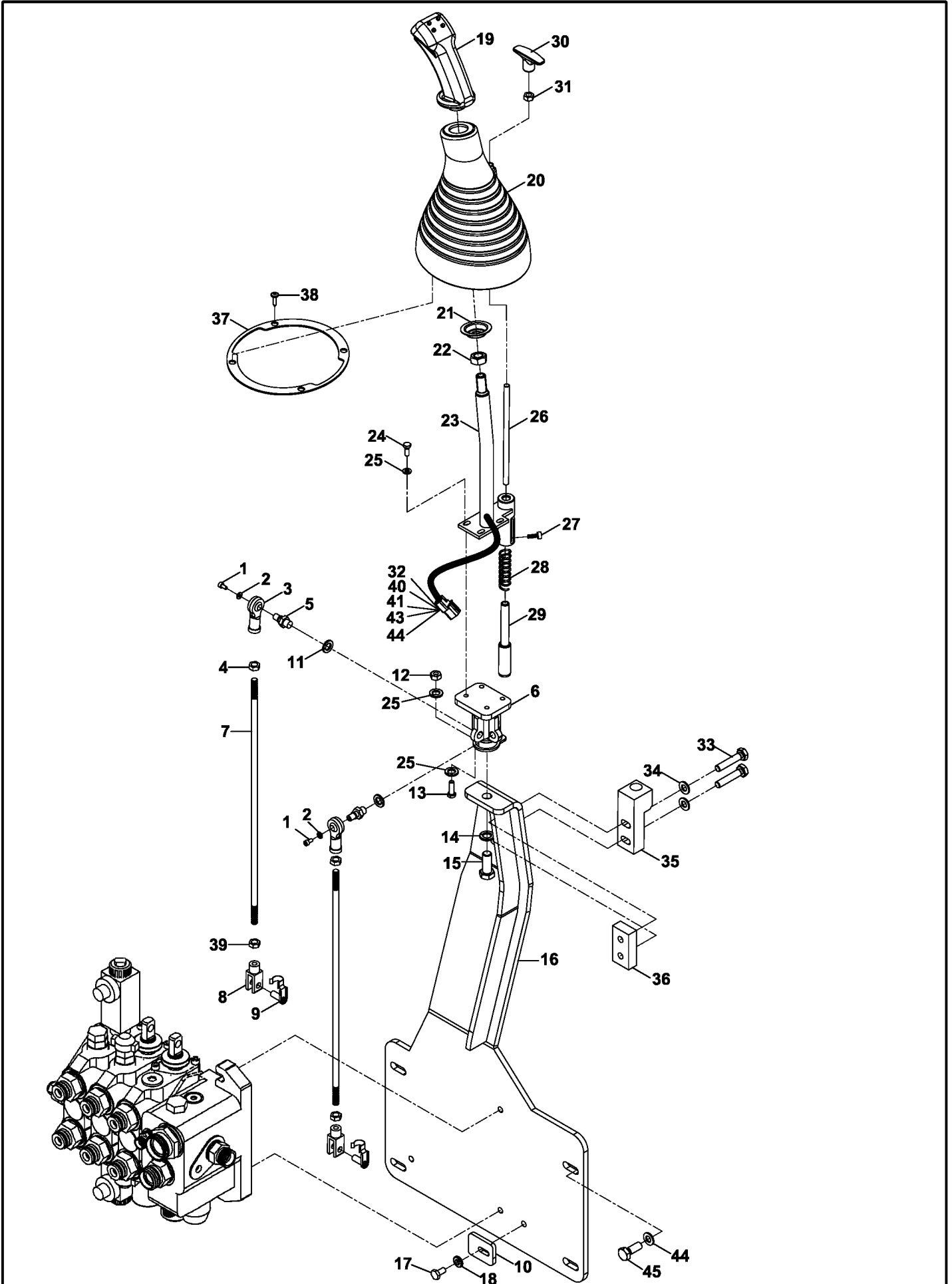
KAZICI HİDROLİK TESİSATI, ARM SİLİNDİRİ (EMNİYET VALFLİ) (OP)
BACKHOE HYD. PIPING, ARM CYLINDER (WITH SAFETY LOCK VALVE) (OP)



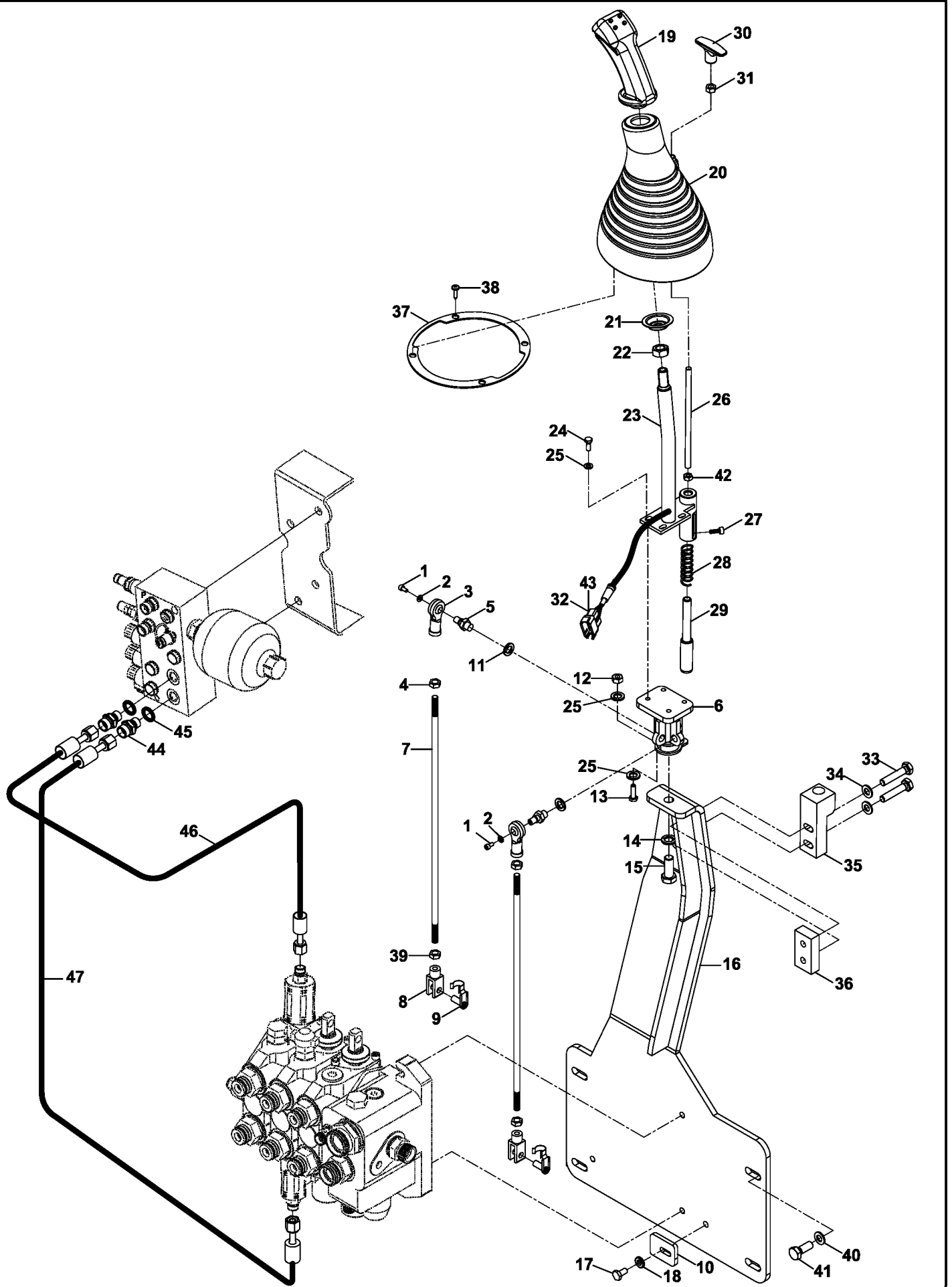
HİDROLİK TESİSATI, DİFERANSİYEL KİLİDİ HYDRAULIC PIPING, DIFFERENTIAL LOCK



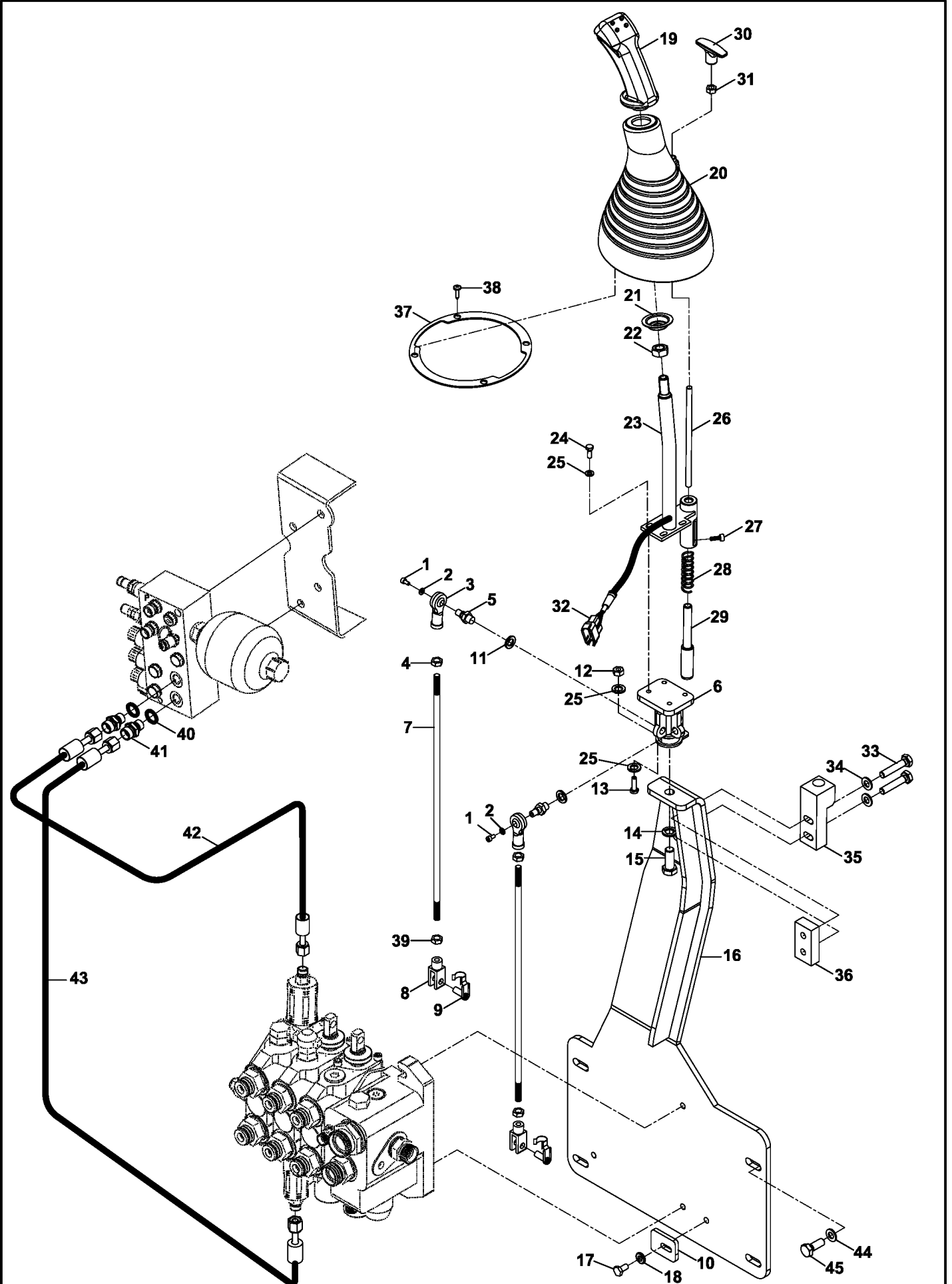
YÜKLEYİCİ KUMANDA MEKANİZMASI (AÇILIR KEPÇE & LEVYE)(REXROTH) (OP)
 LOADER CONTROL MECHANISM (MULTIPURPOSE BUCKET & LEVERS)(REXROTH) (OP)



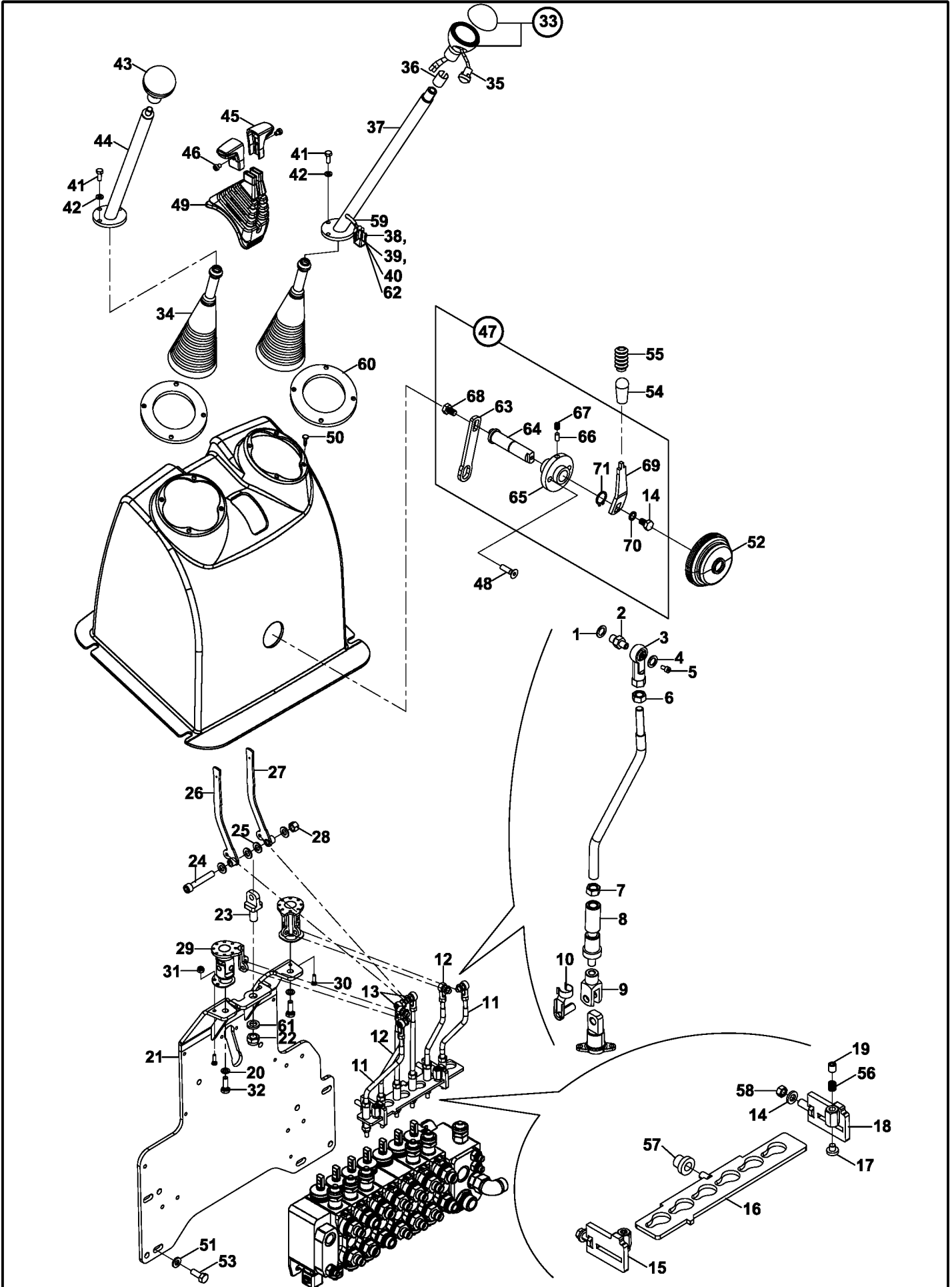
YÜKLEYİCİ KUMANDA MEKANİZMASI (AÇILIR KEPÇE & LEVYE)(REXROTH) (OP)
LOADER CONTROL MECHANISM (MULTIPURPOSE BUCKET & LEVERS)(REXROTH) (OP)



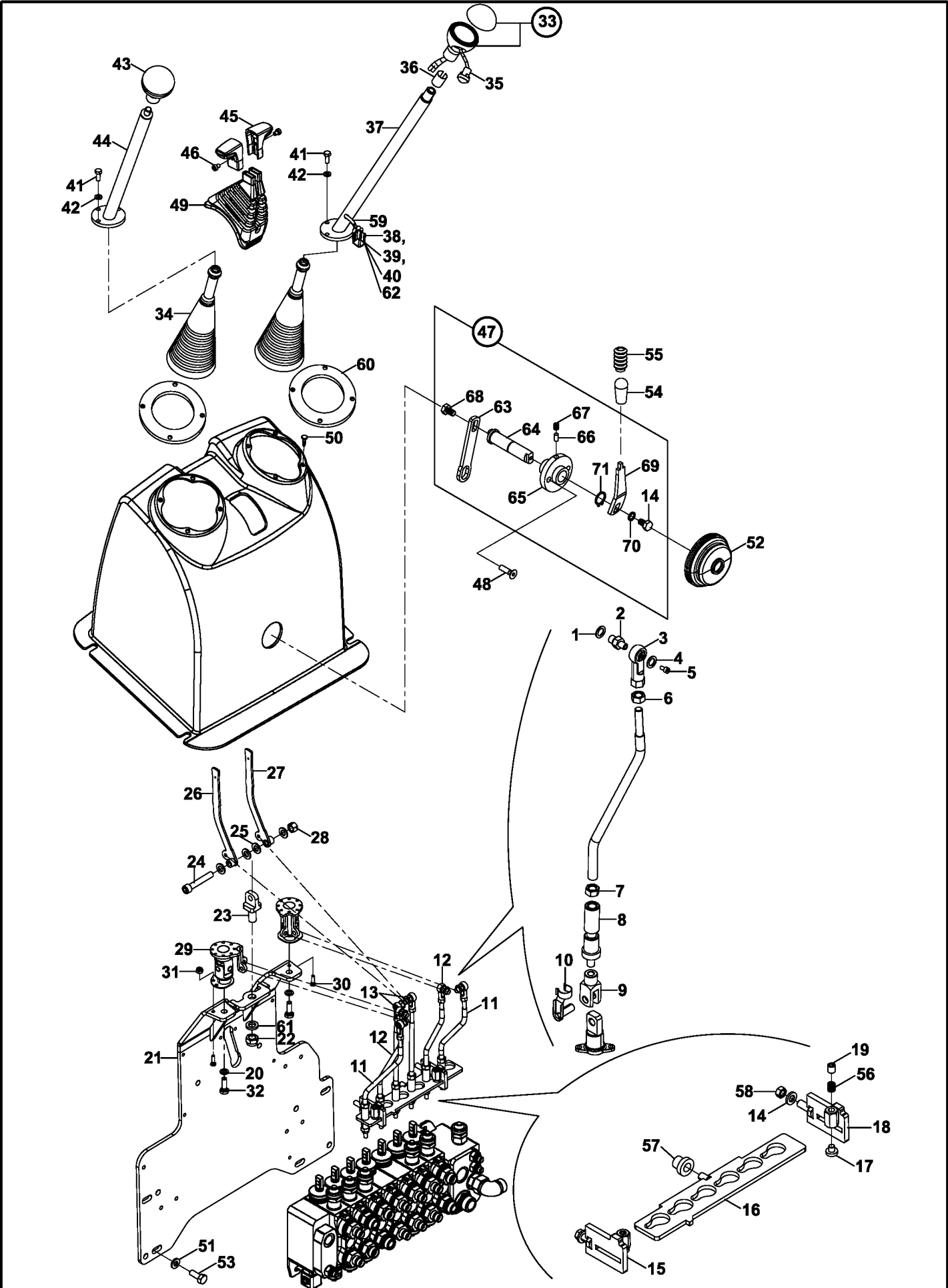
YÜKLEYİCİ KUMANDA MEKANİZMASI (AÇILIR KEPÇE & JOYSTİCK)(REXROTH) (OP)
LOADER CONTROL MECHANISM (MULTIPURPOSE BUCKET & JOYSTICK)(REXROTH) (OP)



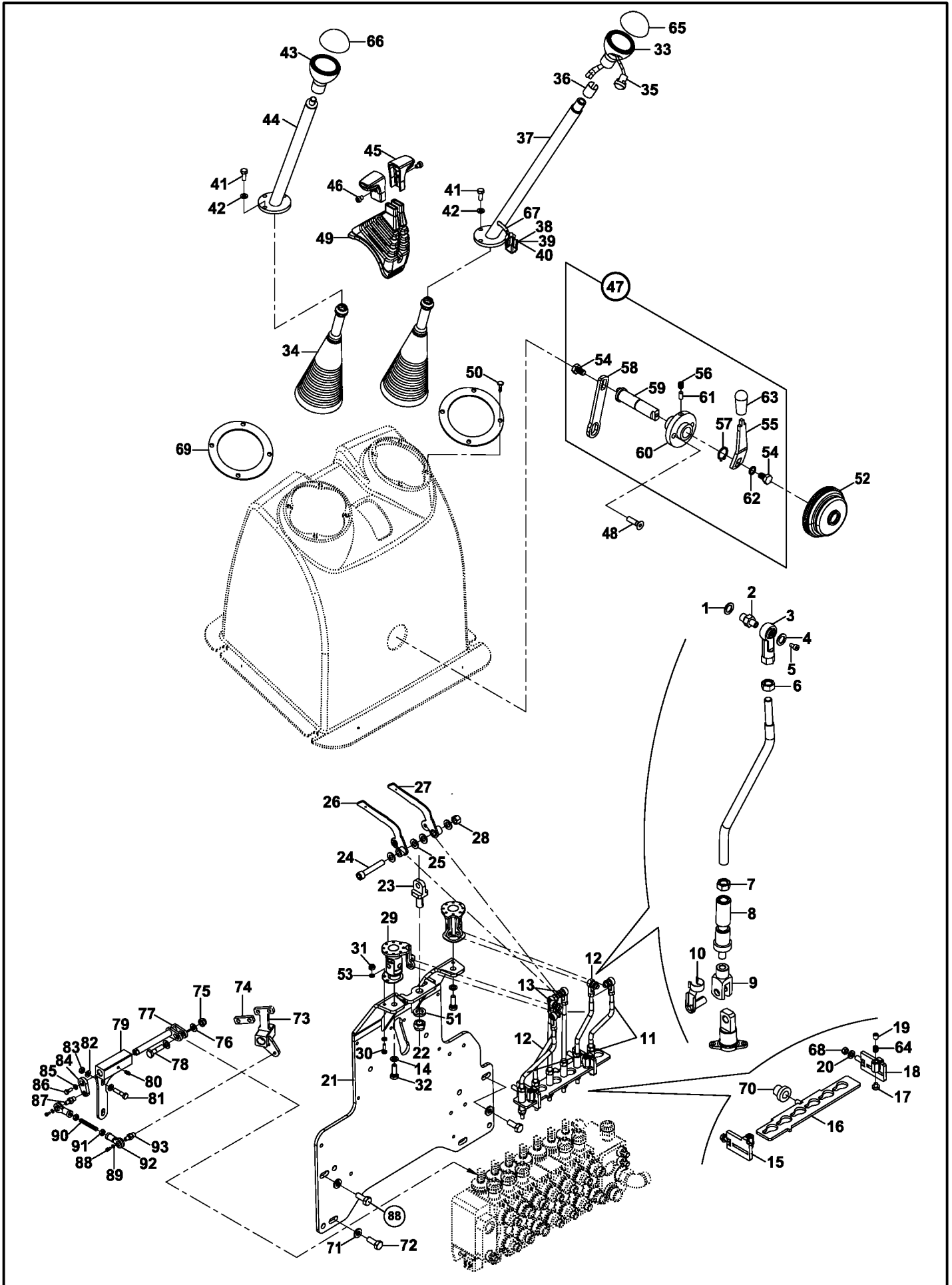
KAZICI KUMANDA MEKANİZMASI (REXROTH) (OP) BACKHOE CONTROL MECHANISM (REXROTH) (OP)



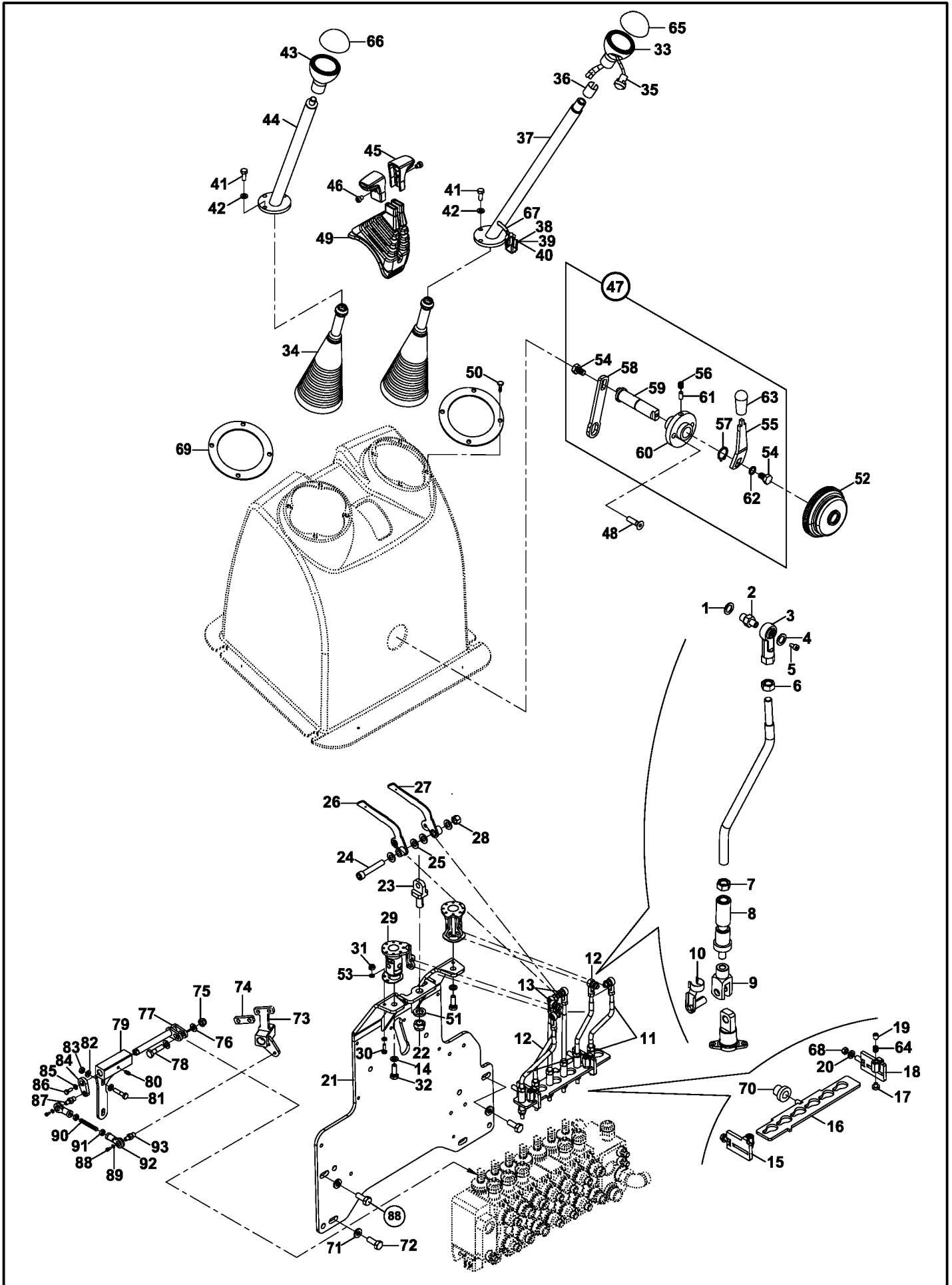
KAZICI KUMANDA MEKANİZMASI (REXROTH) (OP) BACKHOE CONTROL MECHANISM (REXROTH) (OP)



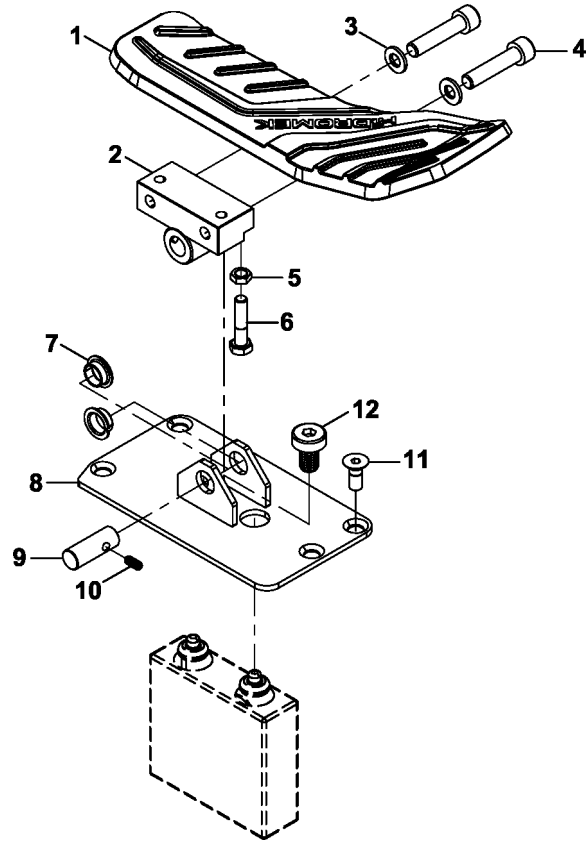
KAZICI KUMANDA MEKANİZMASI (REXROTH & TELESKOPIK BOM) (OP) BACKHOE CONTROL MECHANISM (REXROTH & TELESCOPIC BOOM) (OP)



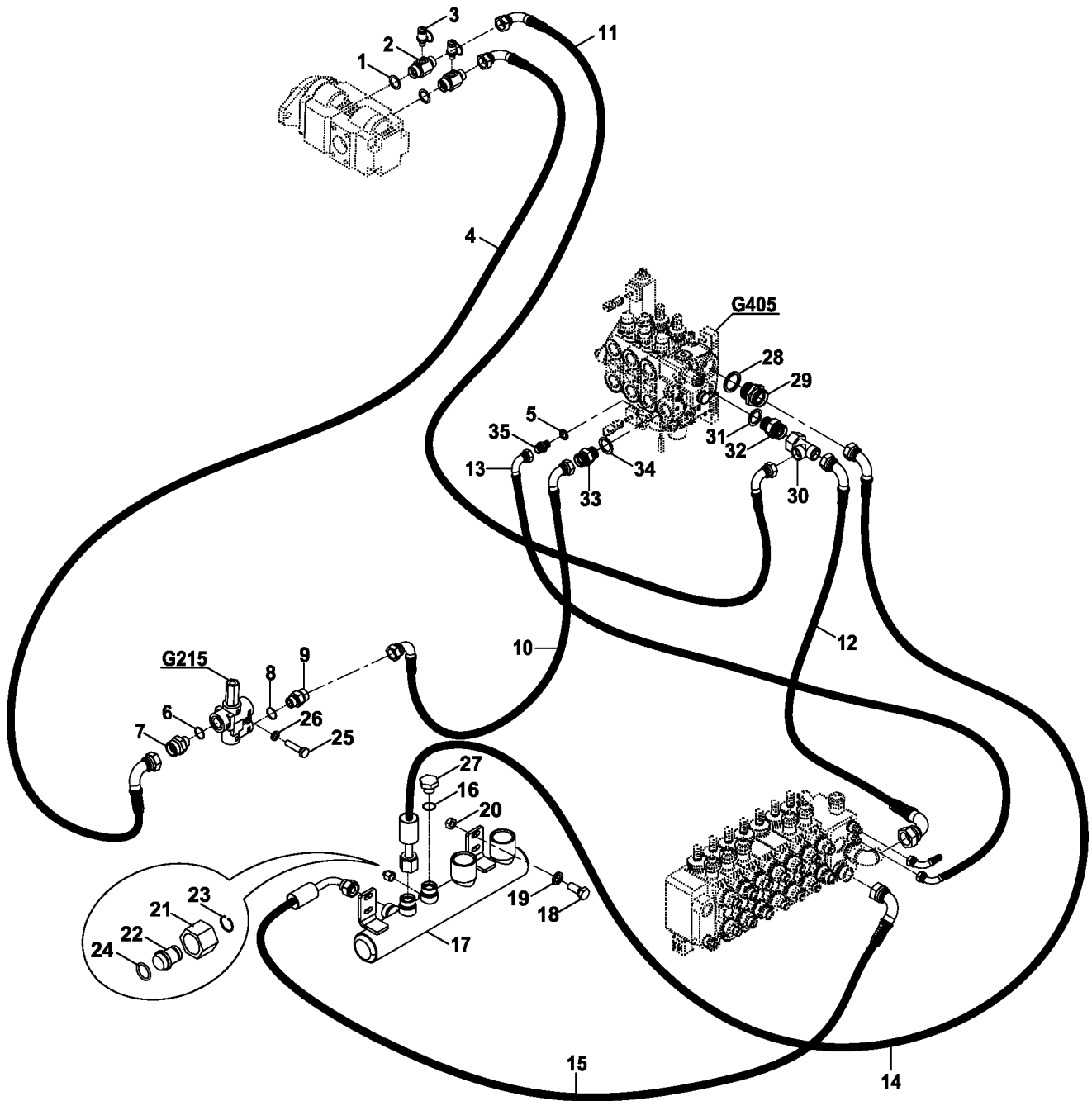
KAZICI KUMANDA MEKANİZMASI (REXROTH & TELESKOPIK BOM) (OP) BACKHOE CONTROL MECHANISM (REXROTH & TELESCOPIC BOOM) (OP)



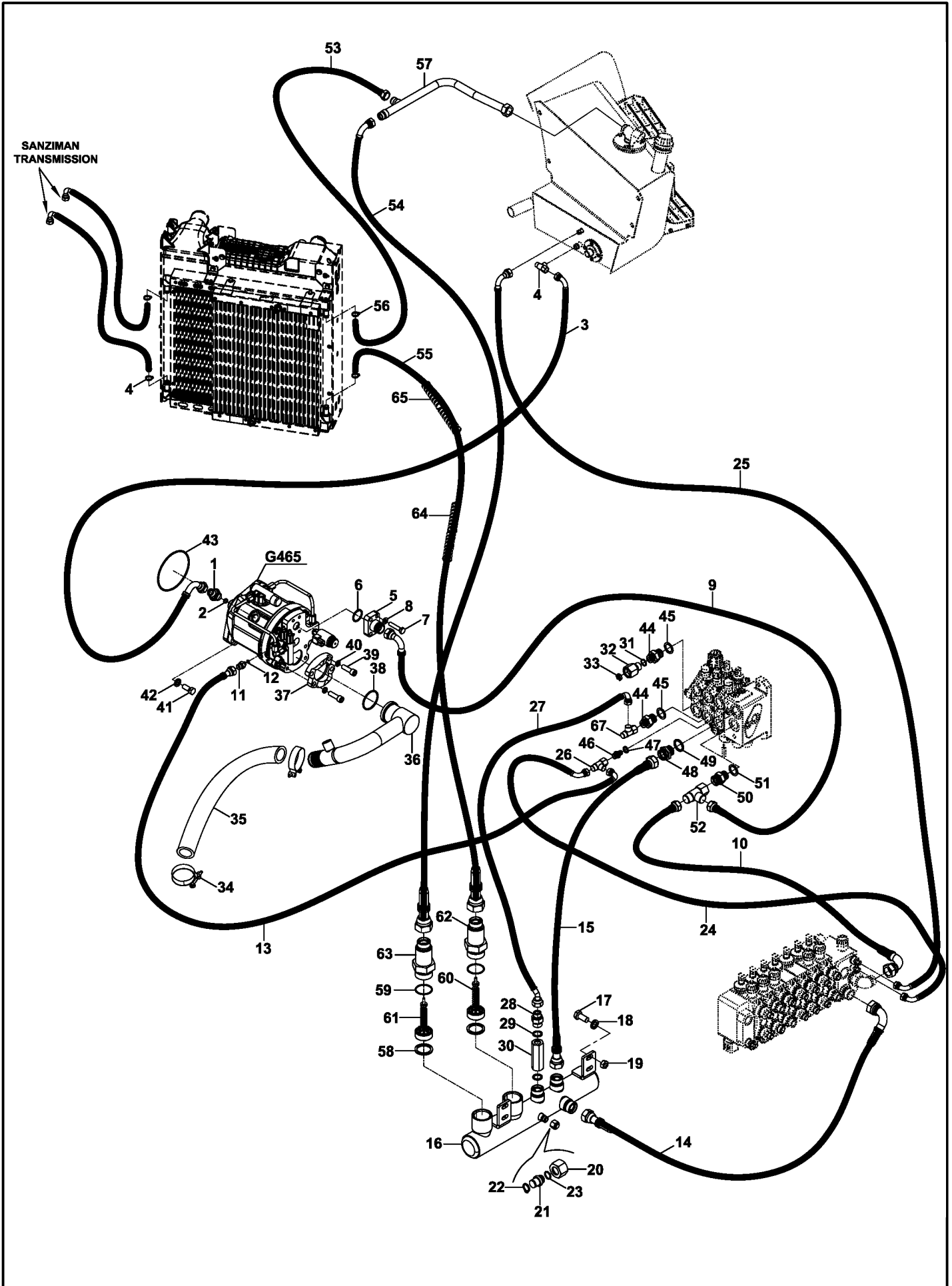
İLAVE ATAŞMAN PEDAL MONTAJI ADDITIONAL ATTACHMENT PEDAL MOUNTING



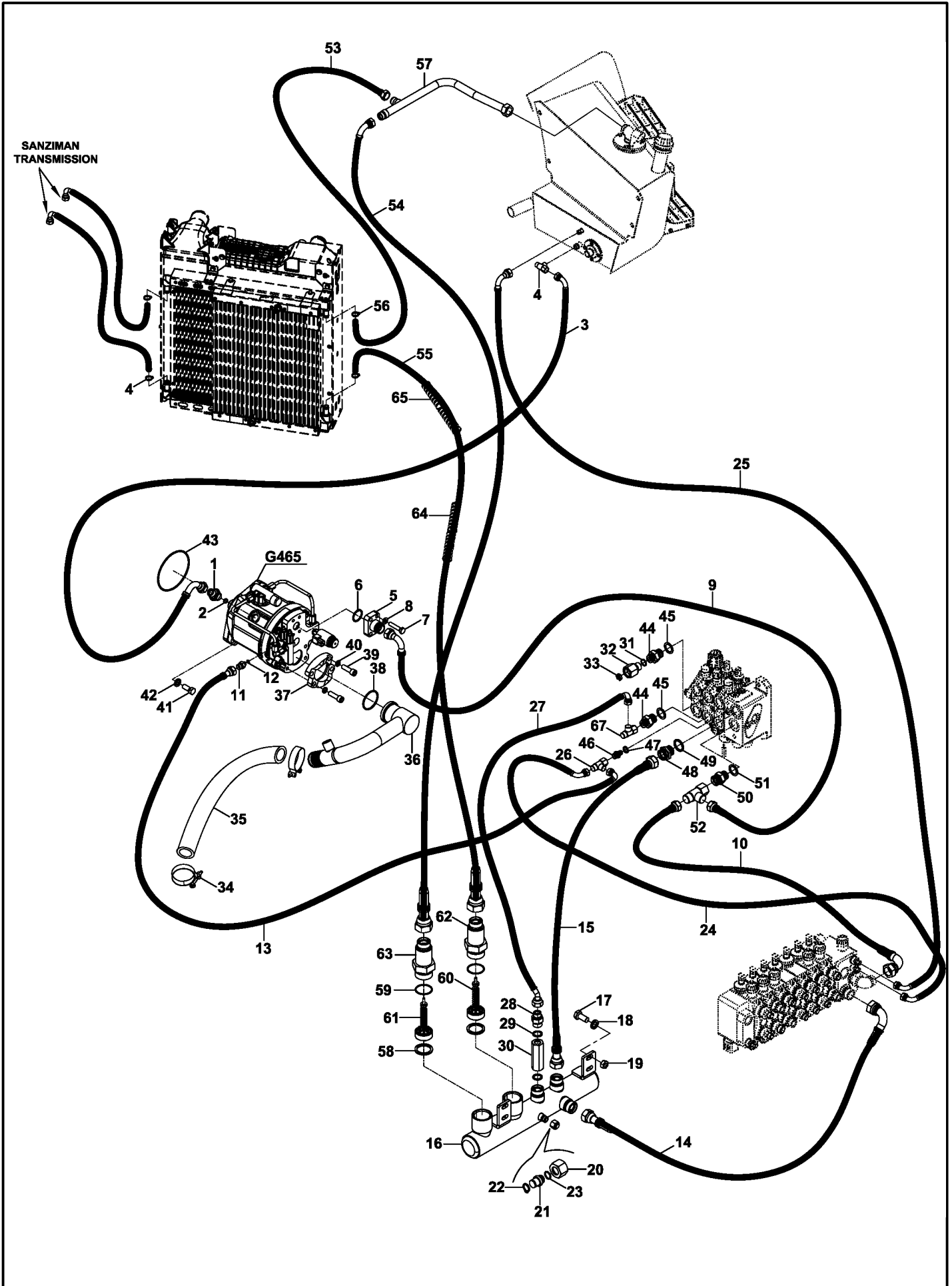
HİDROLİK TESİSAT, ANA DAĞITIM (DİŞLİ POMPA & REXROTH) (OP)
HYDRAULIC PIPING, MAIN (GEAR PUMP & REXROTH) (OP)



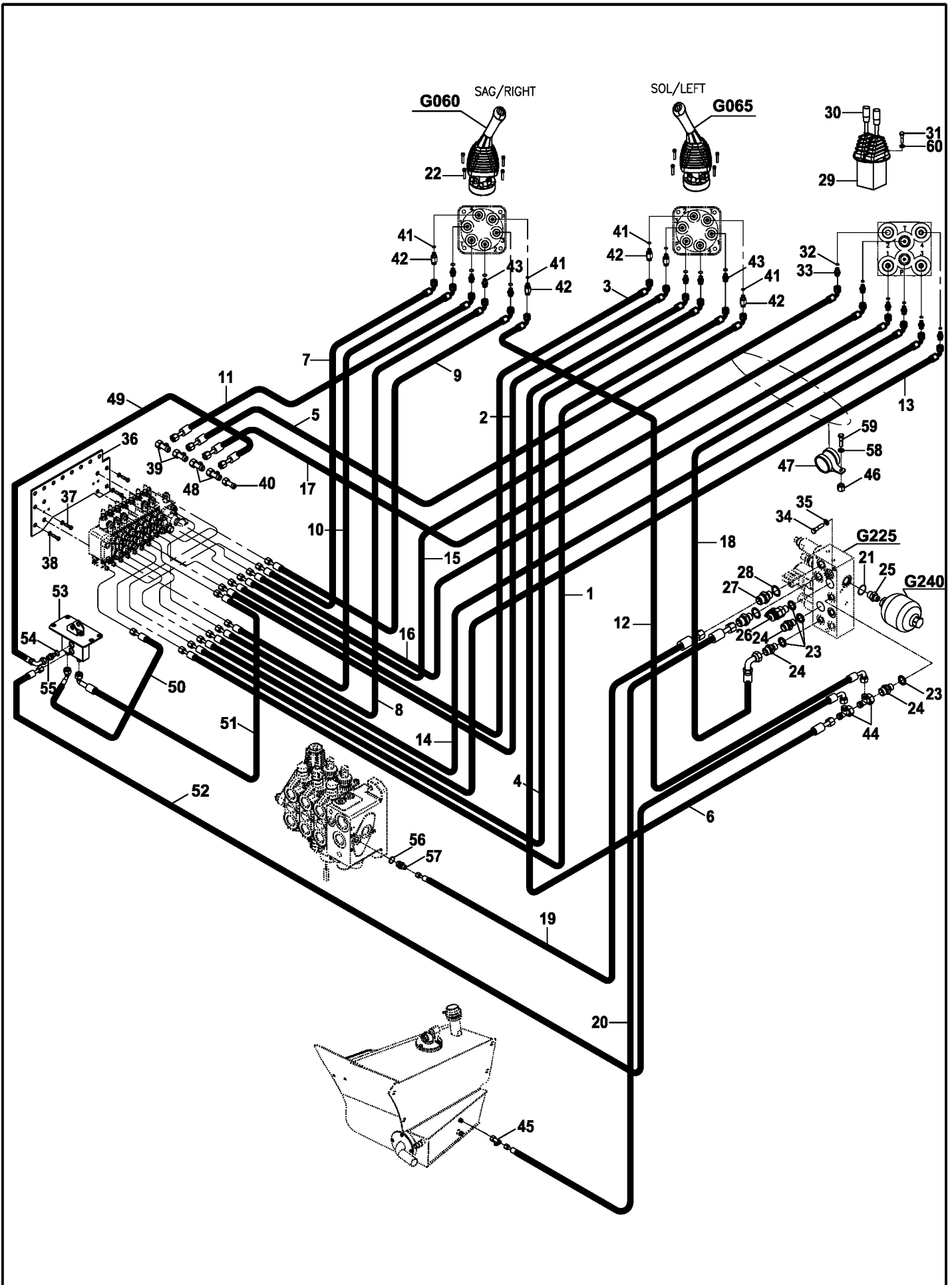
HİDROLİK TESİSAT, ANA DAĞITIM, (REXROTH & PİSTONLU POMPA) (OP)
HYDRAULIC PIPING, MAIN (REXROTH & PISTON PUMP) (OP)



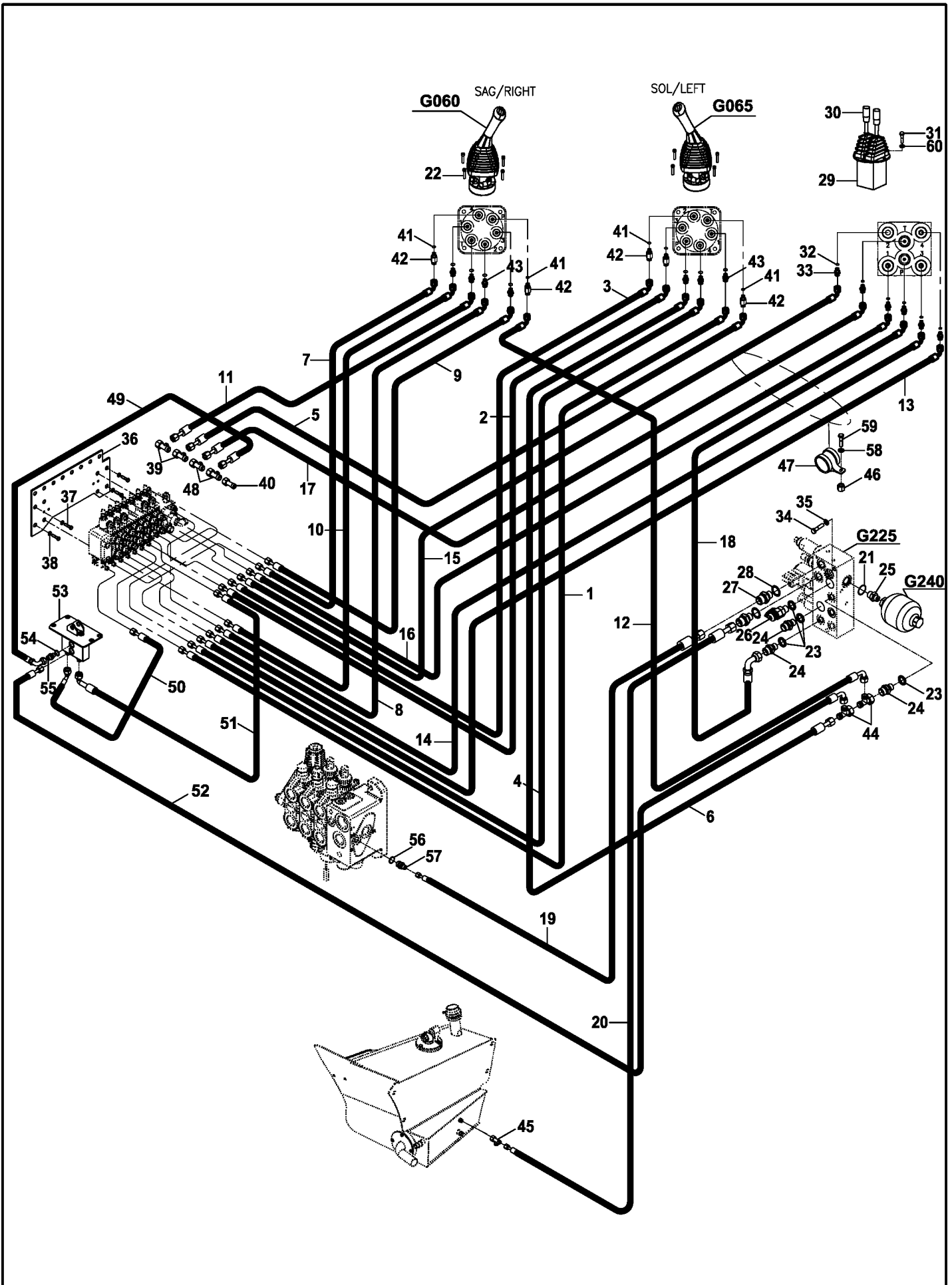
HİDROLİK TESİSAT, ANA DAĞITIM, (REXROTH & PİSTONLU POMPA) (OP)
HYDRAULIC PIPING, MAIN (REXROTH & PISTON PUMP) (OP)



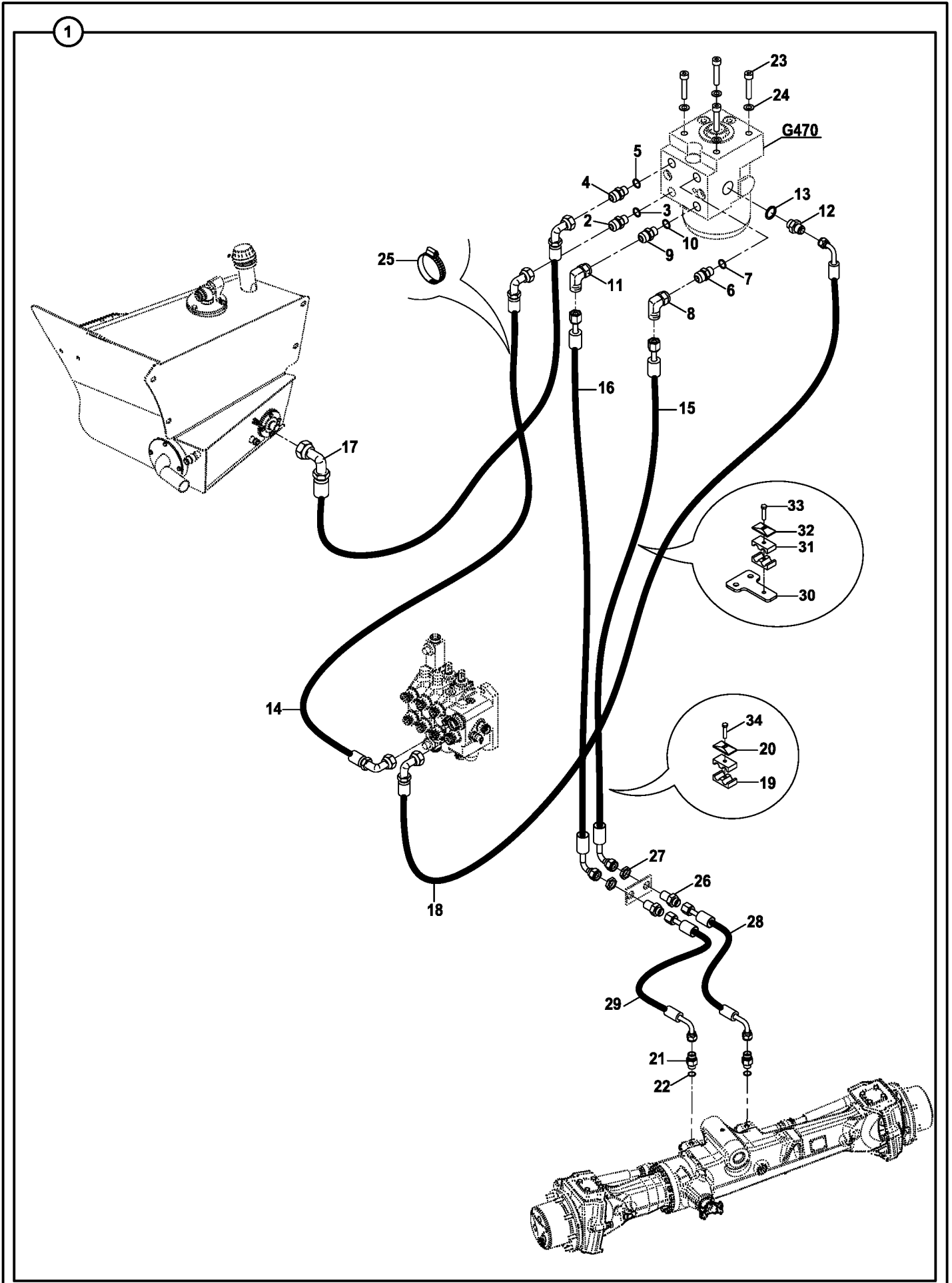
HİDROLİK TESİSAT, PİLOT (REXROTH) (OP)
HYDRAULIC PIPING, PILOT (REXROTH) (OP)



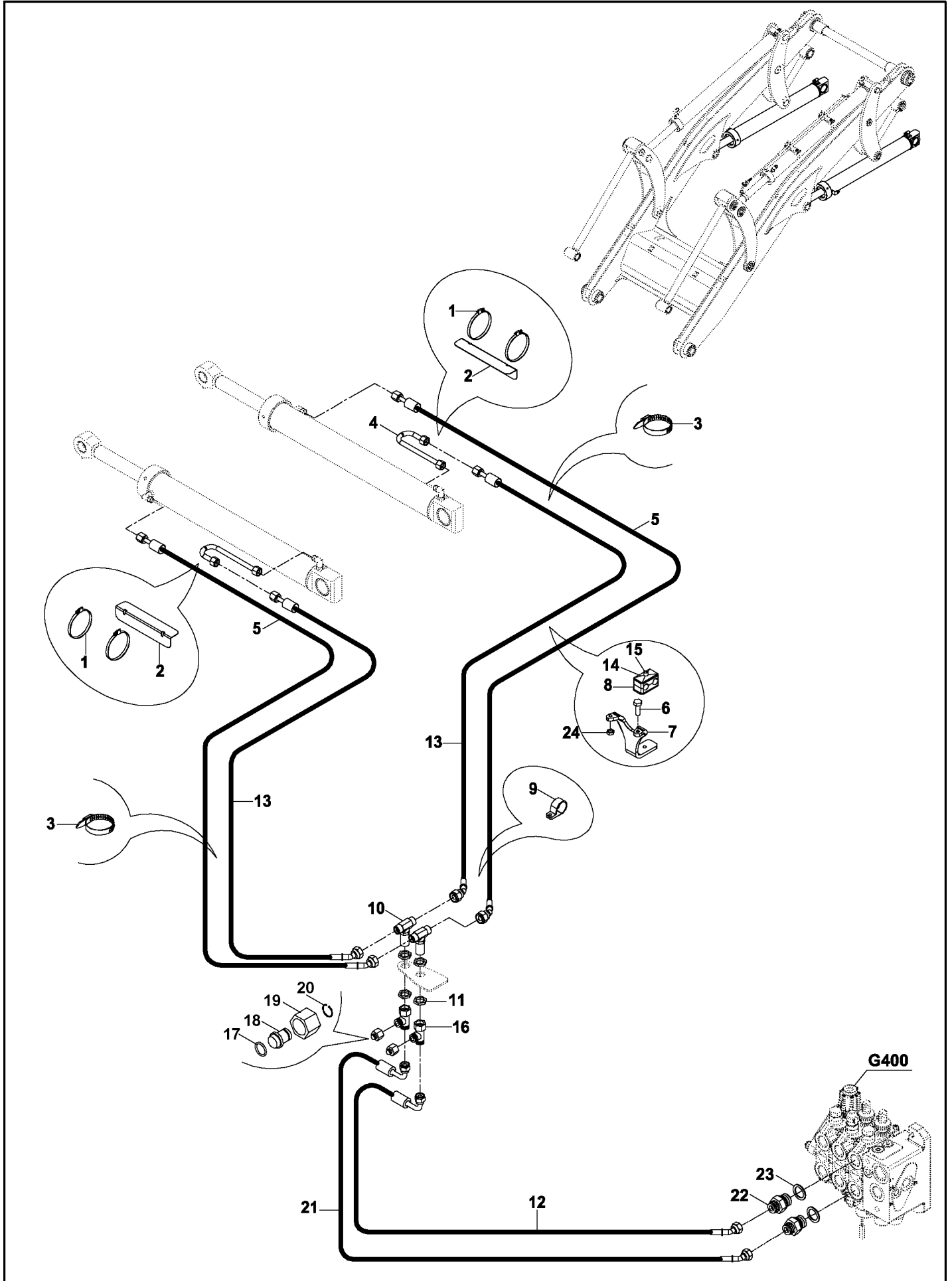
HİDROLİK TESİSAT, PİLOT (REXROTH) (OP)
HYDRAULIC PIPING, PILOT (REXROTH) (OP)



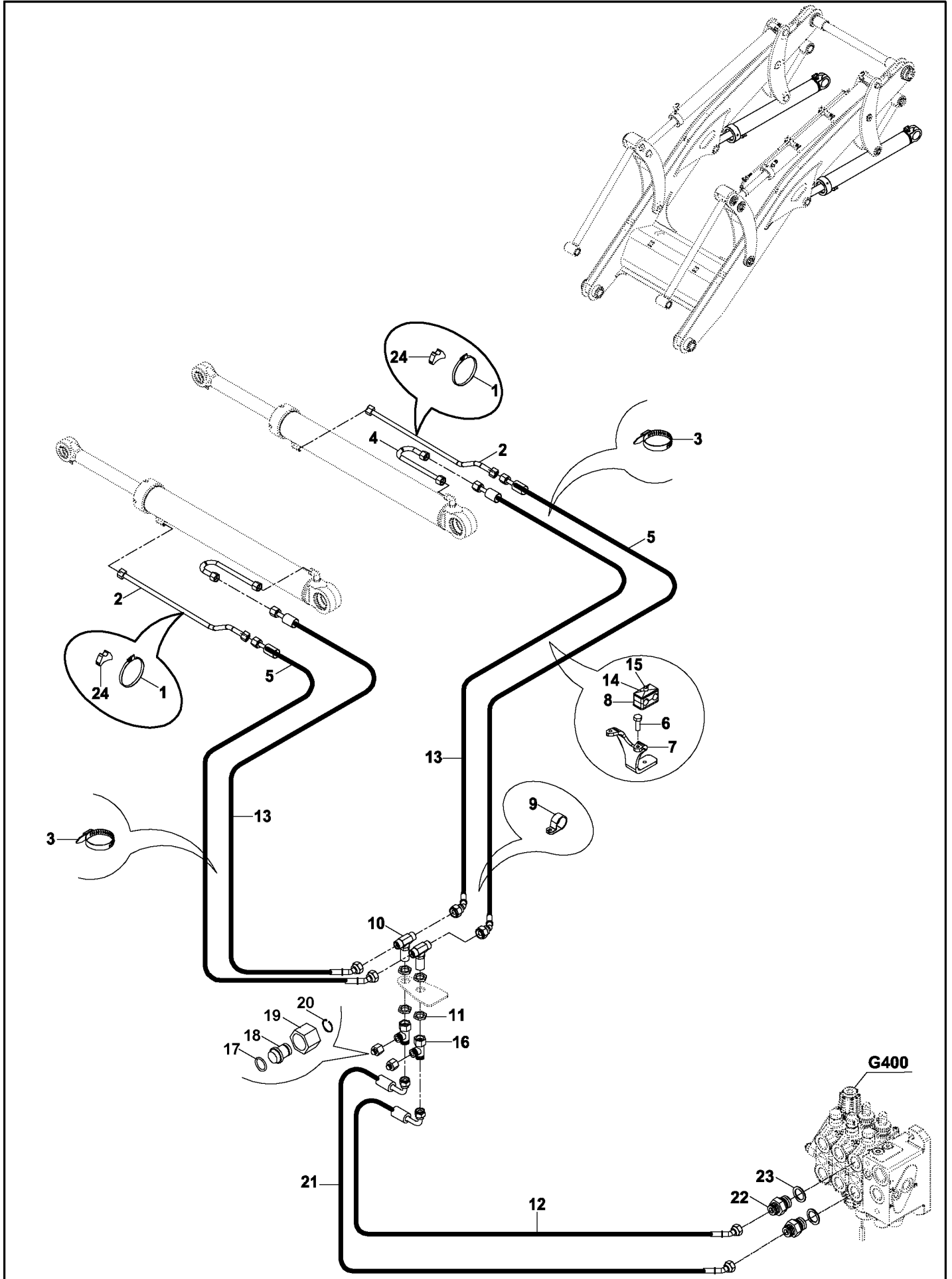
HİDROLİK TESİSAT, DİREKSİYON (REXROTH) (OP)
HYDRAULIC PIPING, STEERING (REXROTH) (OP)



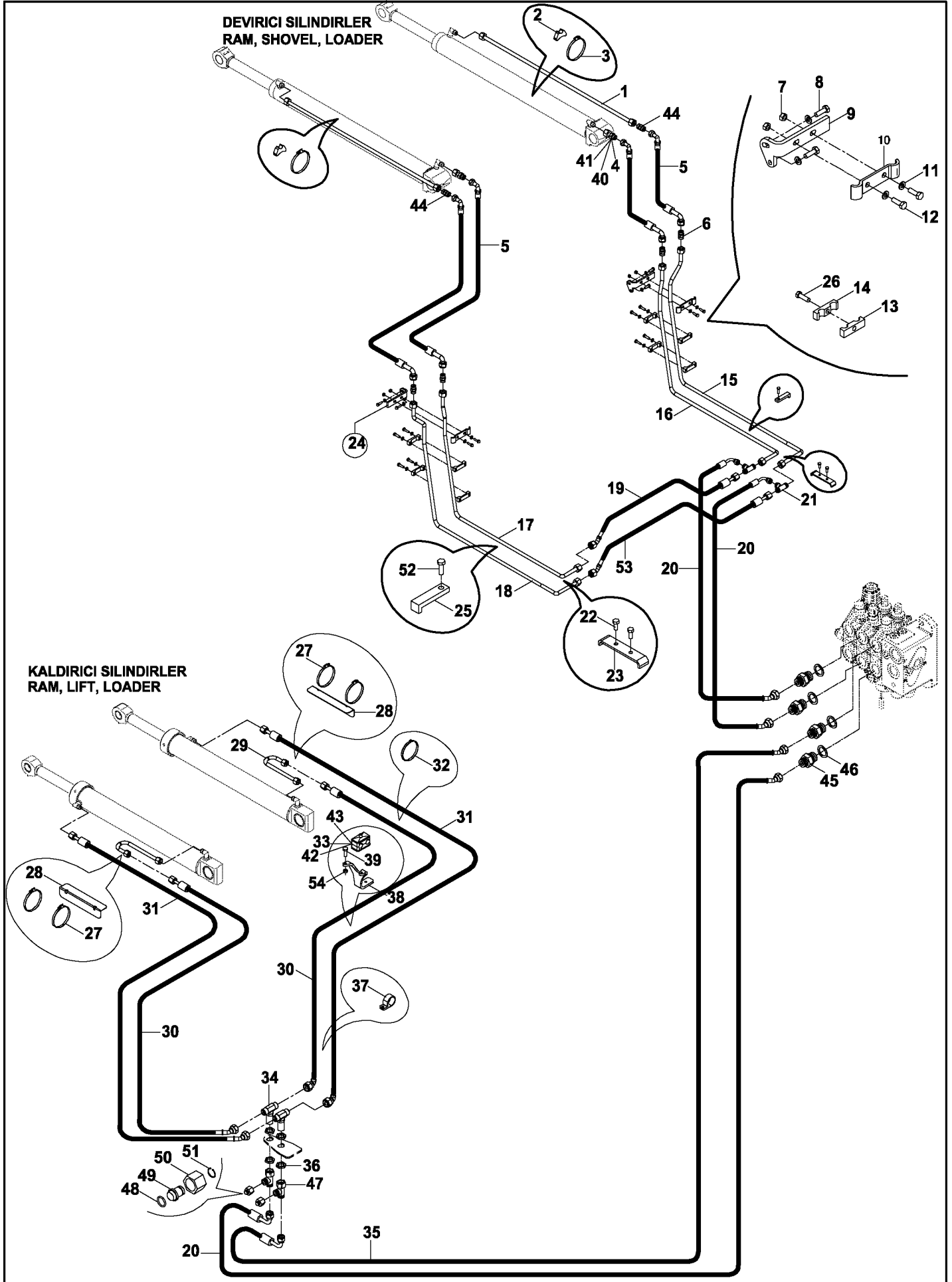
YÜKLEYİCİ HİDROLİK TESİSAT, KALDIRICI SİLİNDİR (REXROTH) (OP)
 LOADER HYDRAULIC PIPING, LIFT CYLINDER (REXROTH) (OP)



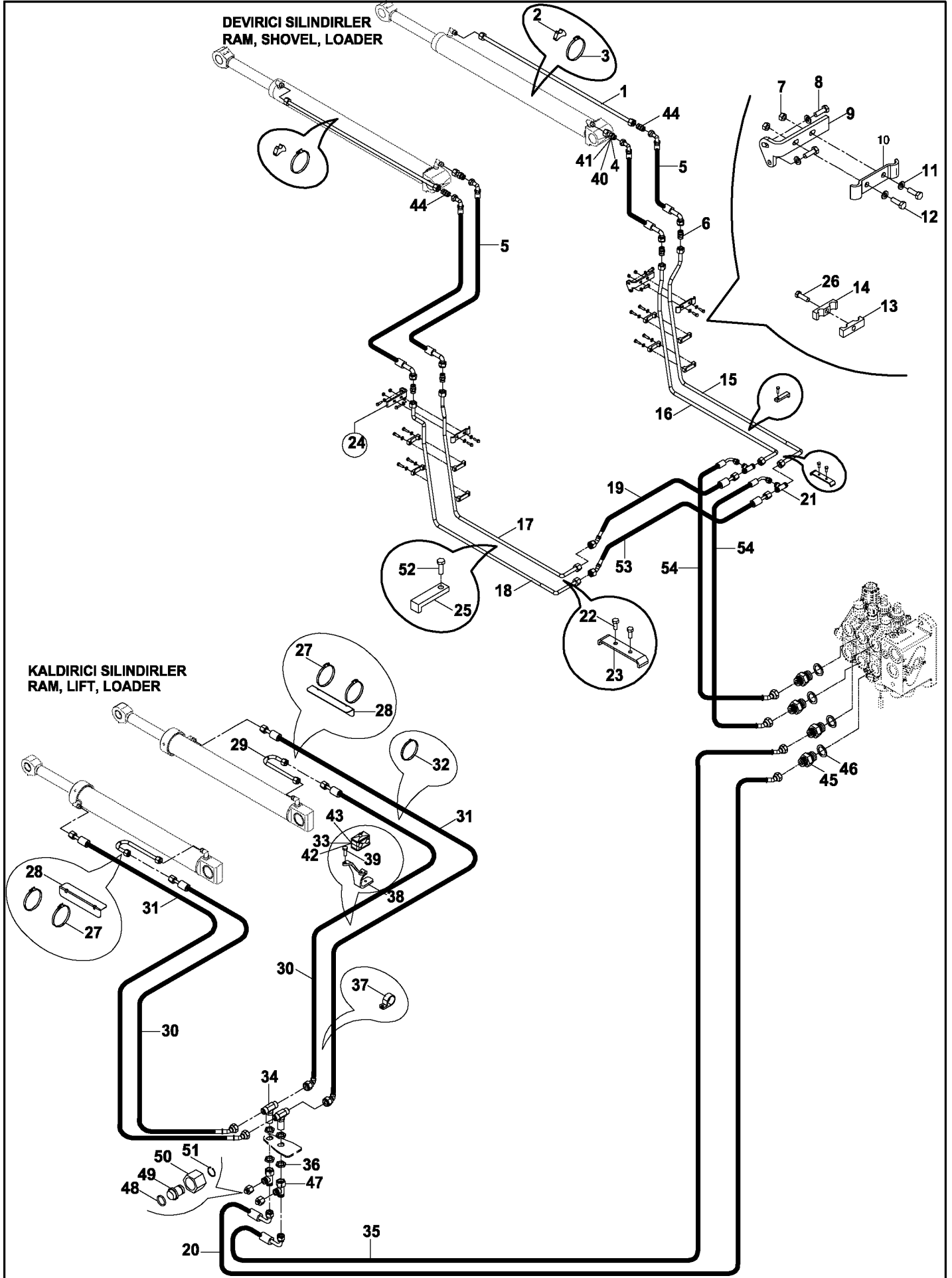
YÜKLEYİCİ HİDROLİK TESİSAT, KALDIRICI SİLİNDİR (REXROTH) (OP)
 LOADER HYDRAULIC PIPING, LIFT CYLINDER (REXROTH) (OP)



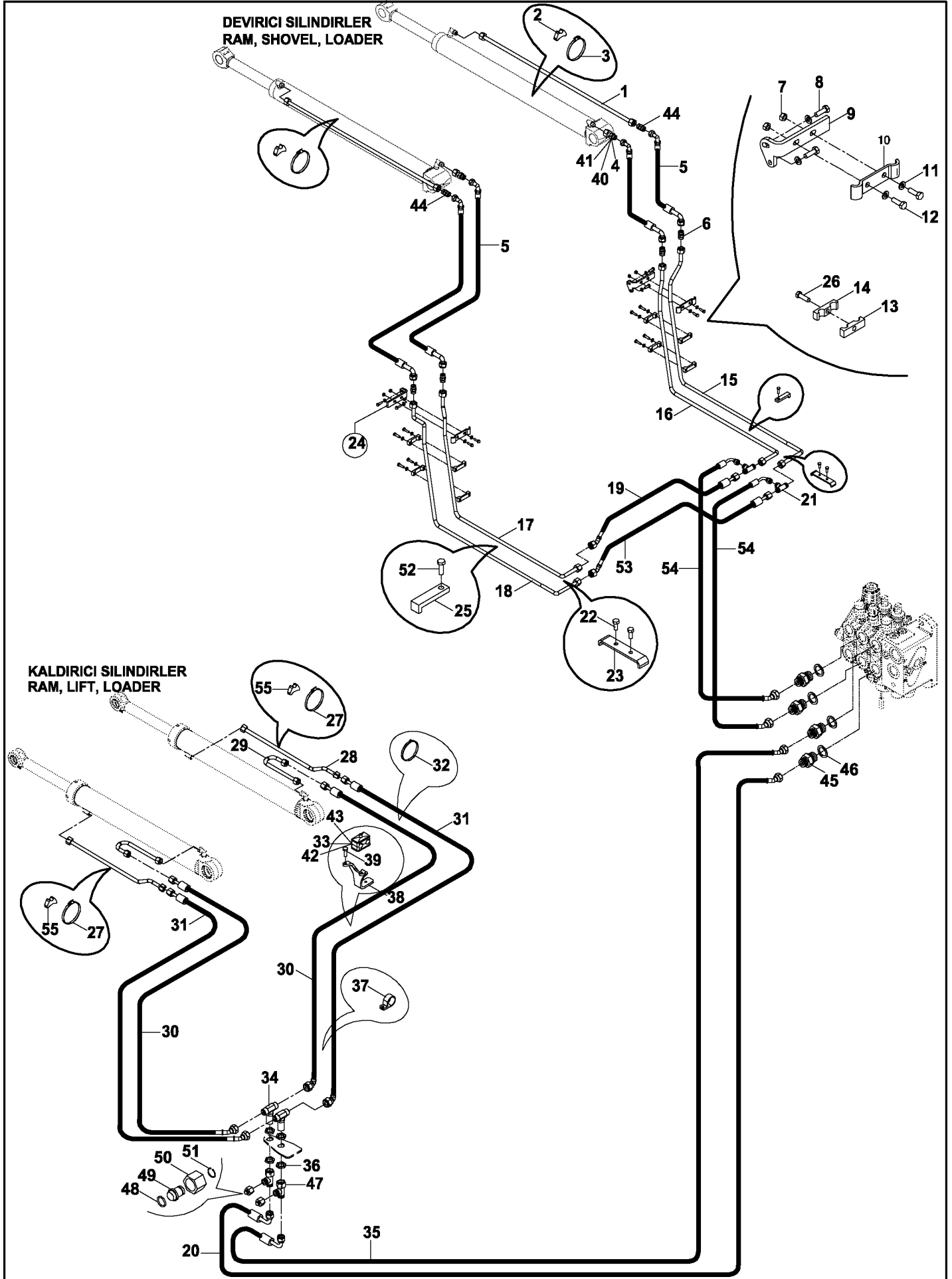
YÜKLEYİCİ HİDROLİK TESİSATI, KALDIRICI & KEPÇE SİLİNDİRİ, SABİT KEPÇE (REX) (OP)
LOADER HYD. PIPING, LIFT & BUCKET CYLINDER, SHOVEL (REX) (OP)



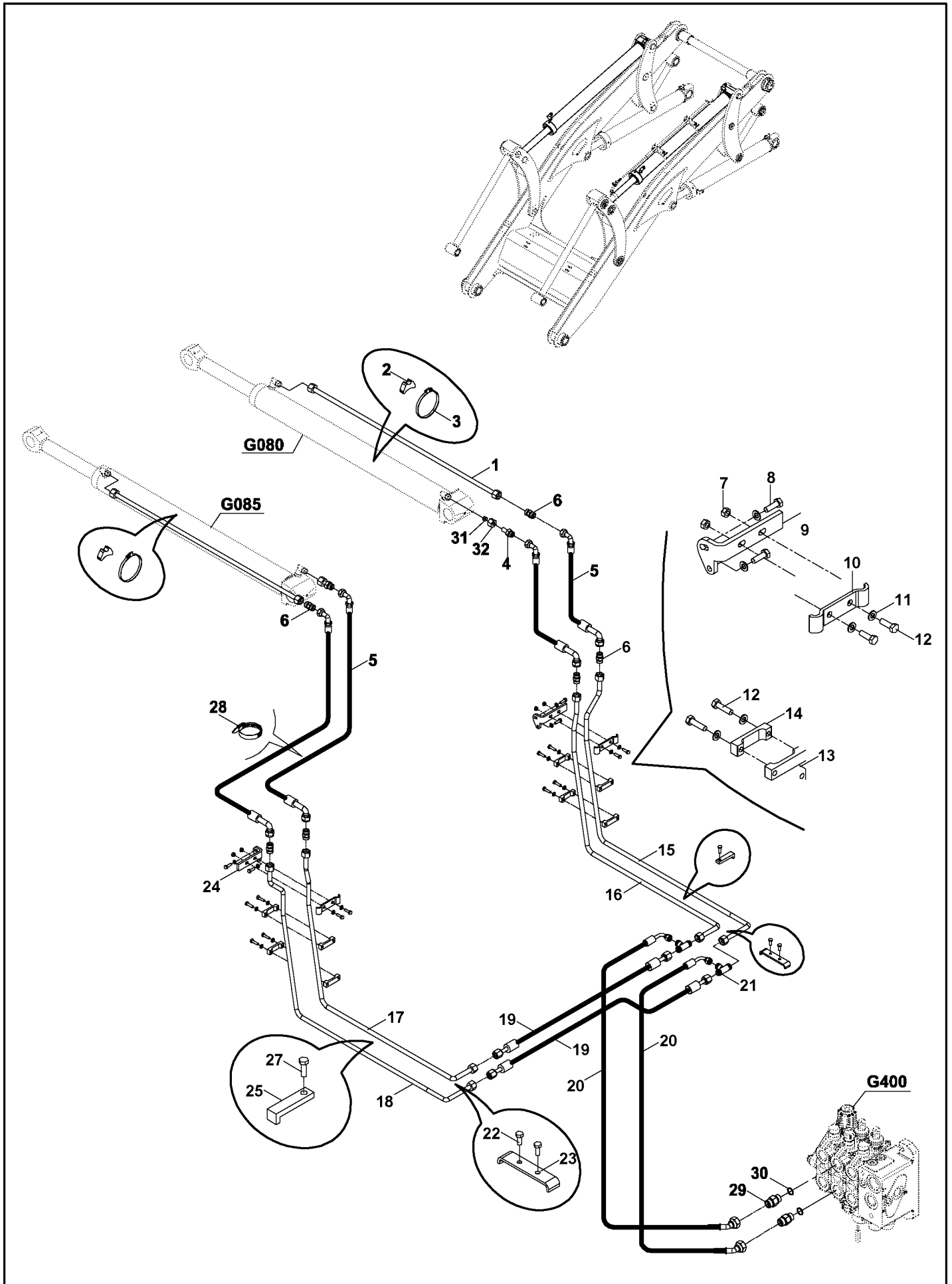
YÜKLEYİCİ HİDROLİK TESİSATI, KALDIRICI & KEPÇE SİLİNDİRİ, SABİT KEPÇE (REX) (OP)
 LOADER HYD. PIPING, LIFT & BUCKET CYLINDER, SHOVEL (REX) (OP)



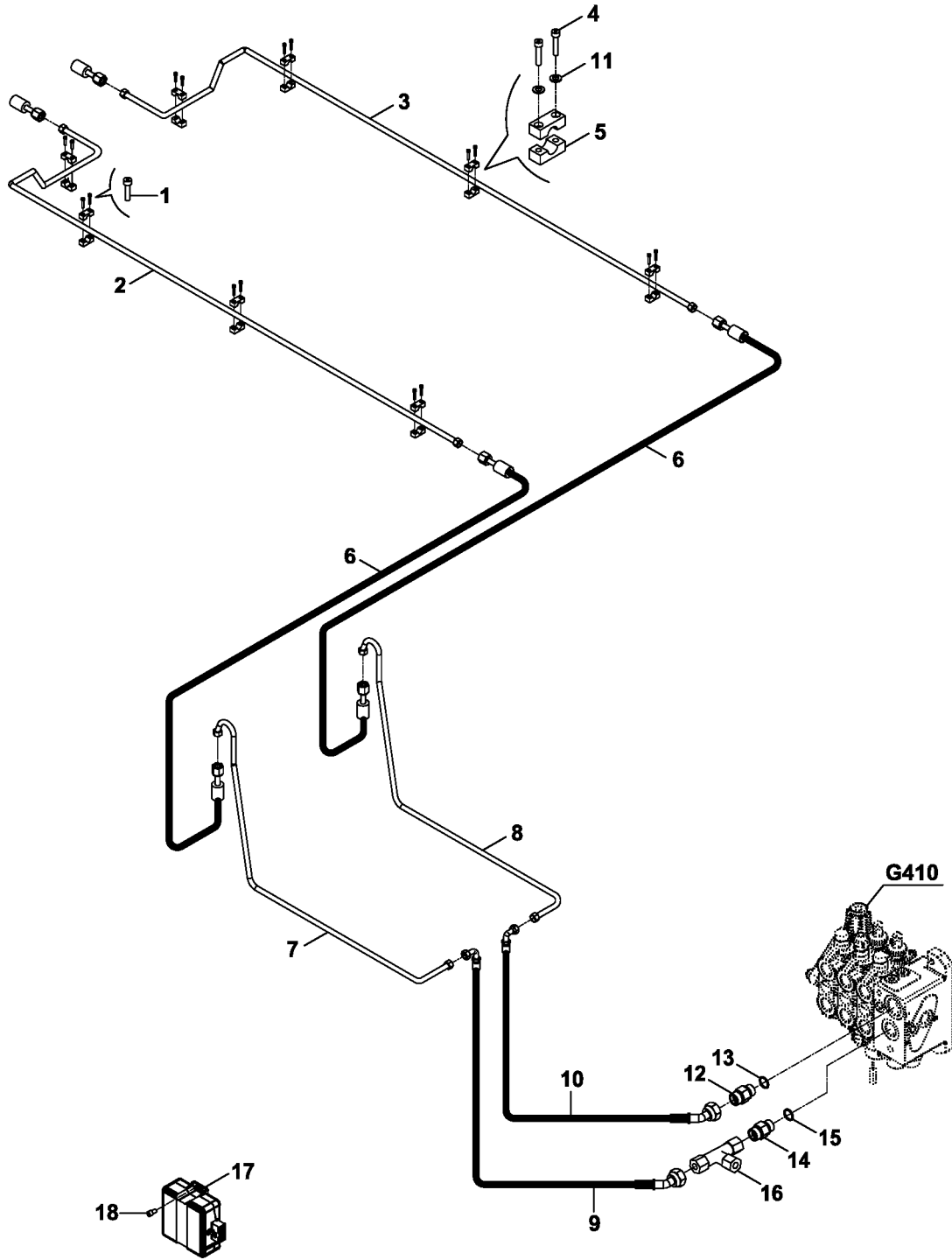
YÜKLEYİCİ HİDROLİK TESİSATI, KALDIRICI & KEPÇE SİLİNDİRİ, SABİT KEPÇE (REX) (OP)
 LOADER HYD. PIPING, LIFT & BUCKET CYLINDER, SHOVEL (REX) (OP)



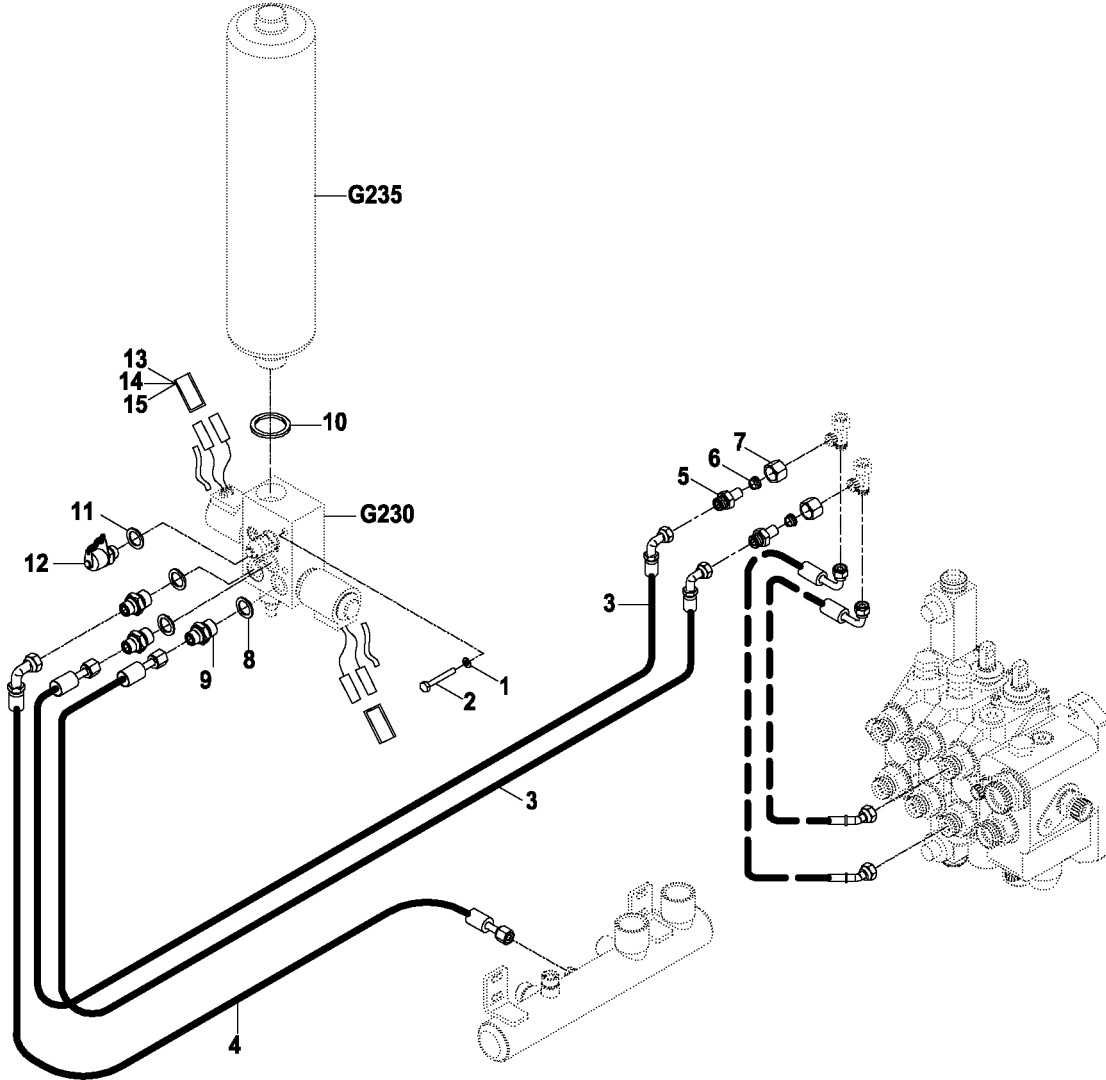
YÜKLEYİCİ HİDROLİK TESİSATI, KEPÇE SİLİNDİRİ (AÇILIR KEPÇE & REXROTH) (OP)
 LOADER HYD. PIPING, BUCKET CYLINDER (MULTIPURPOSE BUCKET & REXROTH) (OP)



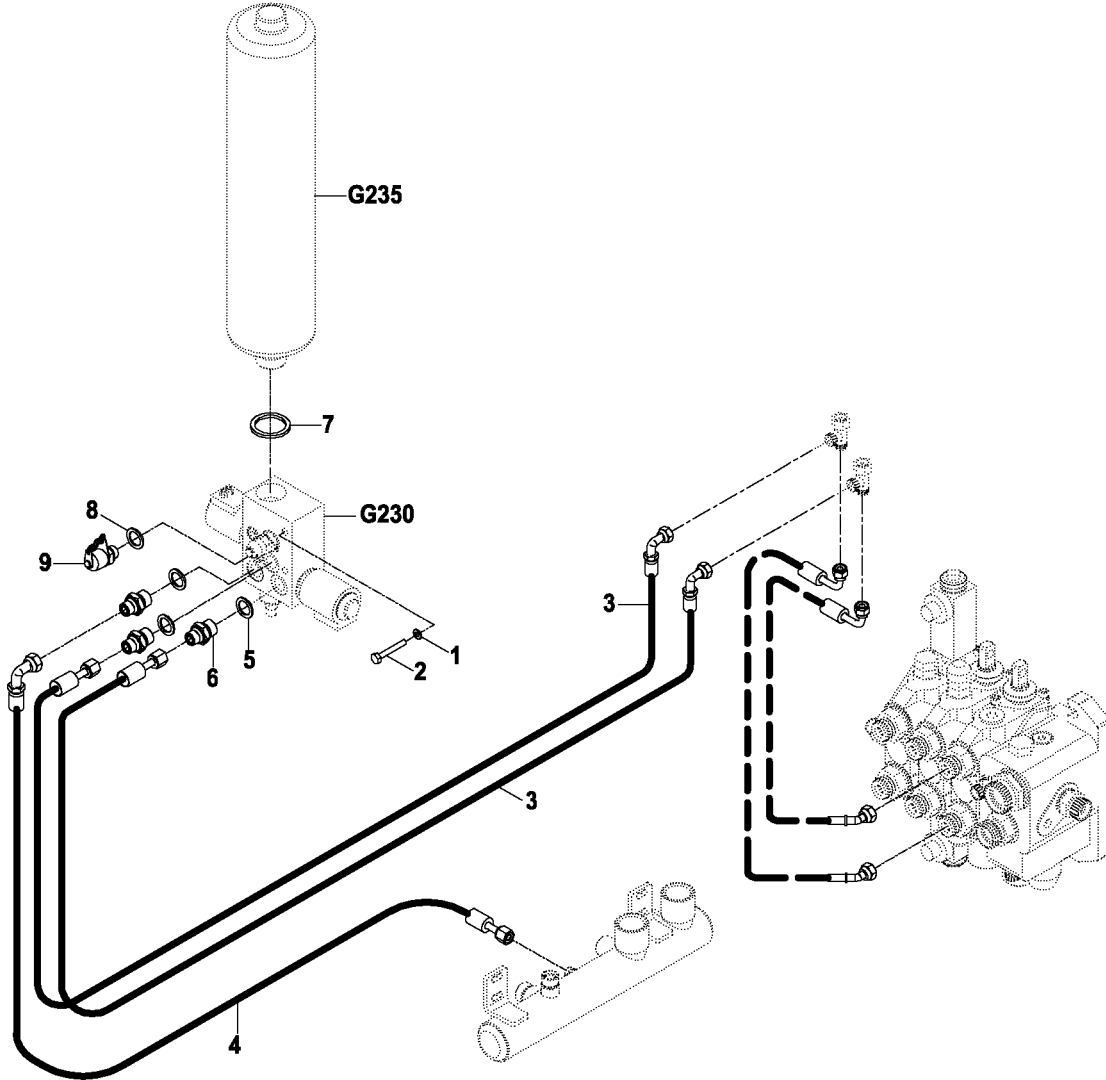
YÜKLEYİCİ HİDROLİK TESİSATI, AÇILIR KEPÇE (REXROTH) (OP)
LOADER HYDRAULIC PIPING, MULTIPURPOSE BUCKET CYLINDER (REXROTH) (OP)



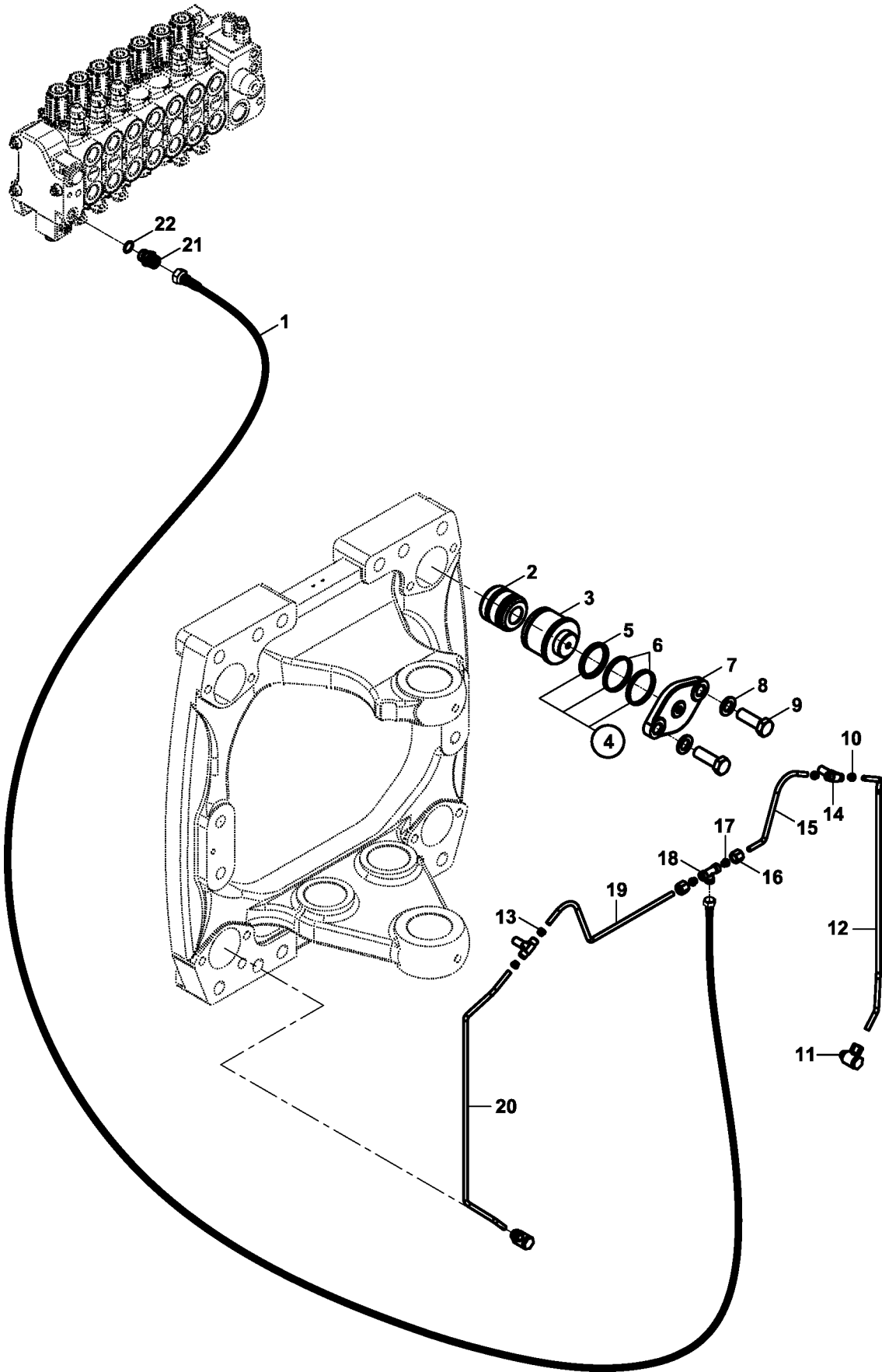
YÜKLEYİCİ HİDROLİK TESİSATI, MSS (REXROTH) (OP)
LOADER HYDRAULIC PIPING, MSS (REXROTH) (OP)



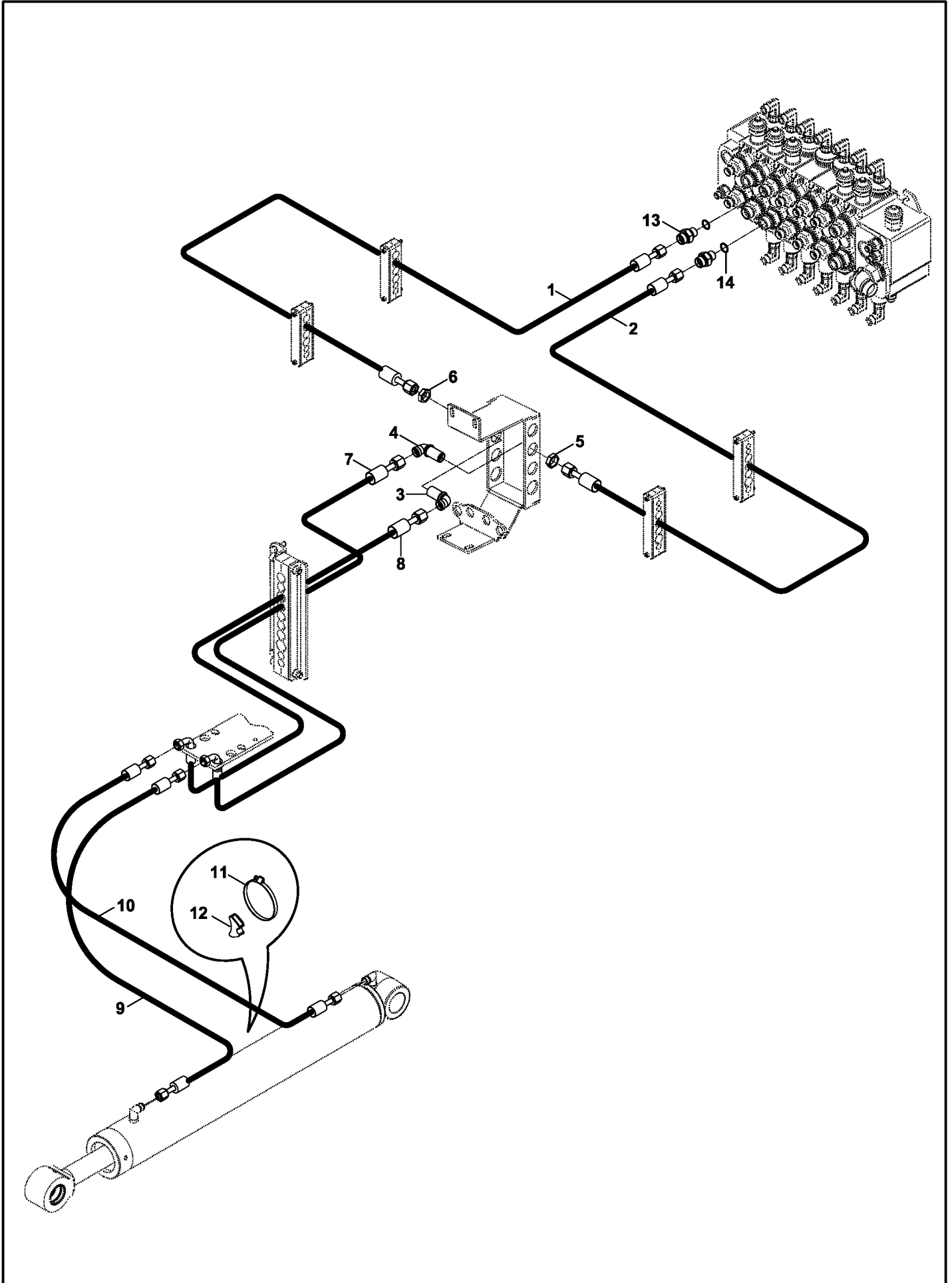
YÜKLEYİCİ HİDROLİK TESİSATI, MSS (REXROTH) (OP)
LOADER HYDRAULIC PIPING, MSS (REXROTH) (OP)



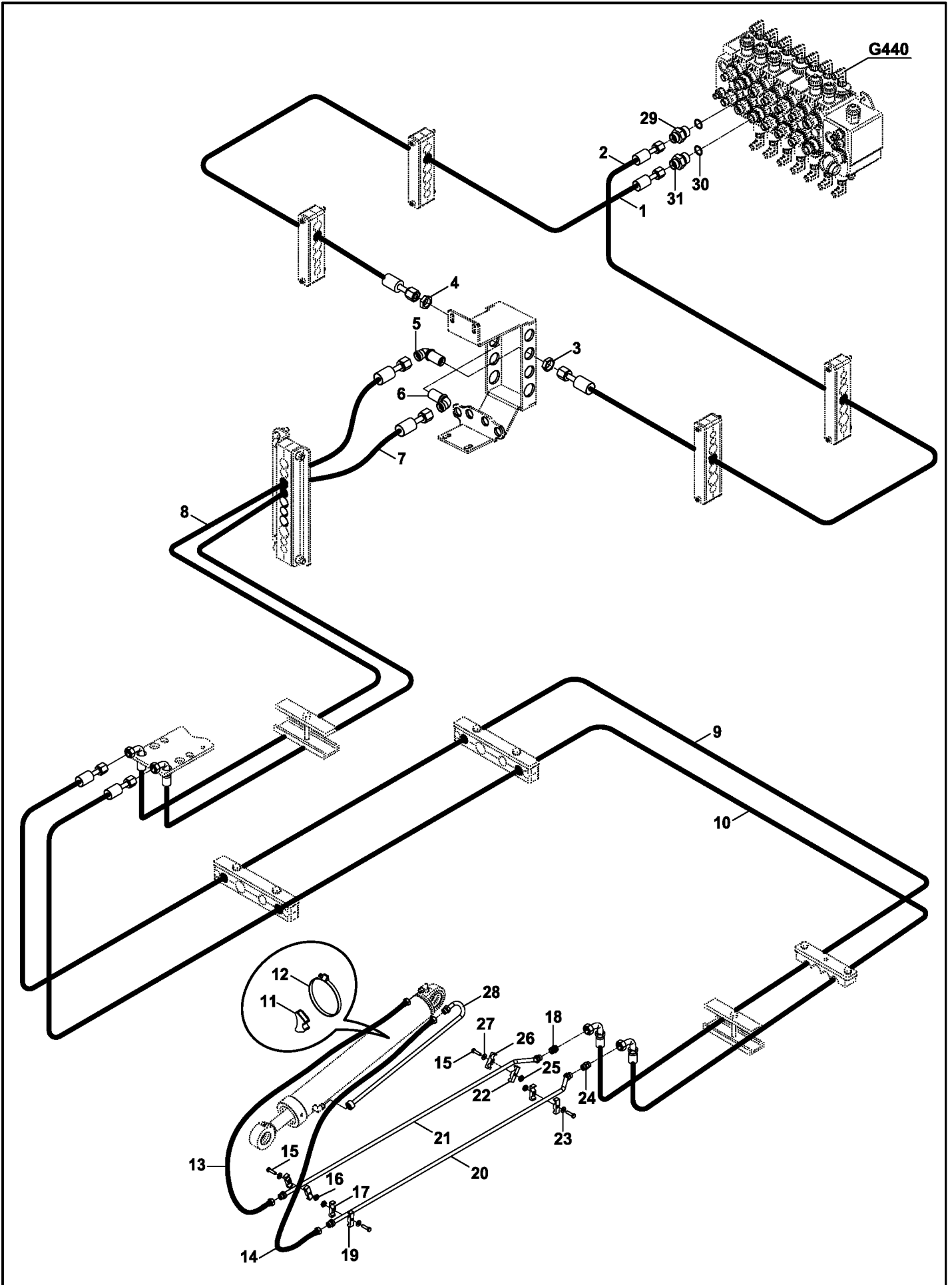
HİDROLİK TESİSAT, SIKMA PİSTONU (REXROTH) (OP)
HYDRAULIC PIPING, HYDROCLAMP (REXROTH) (OP)



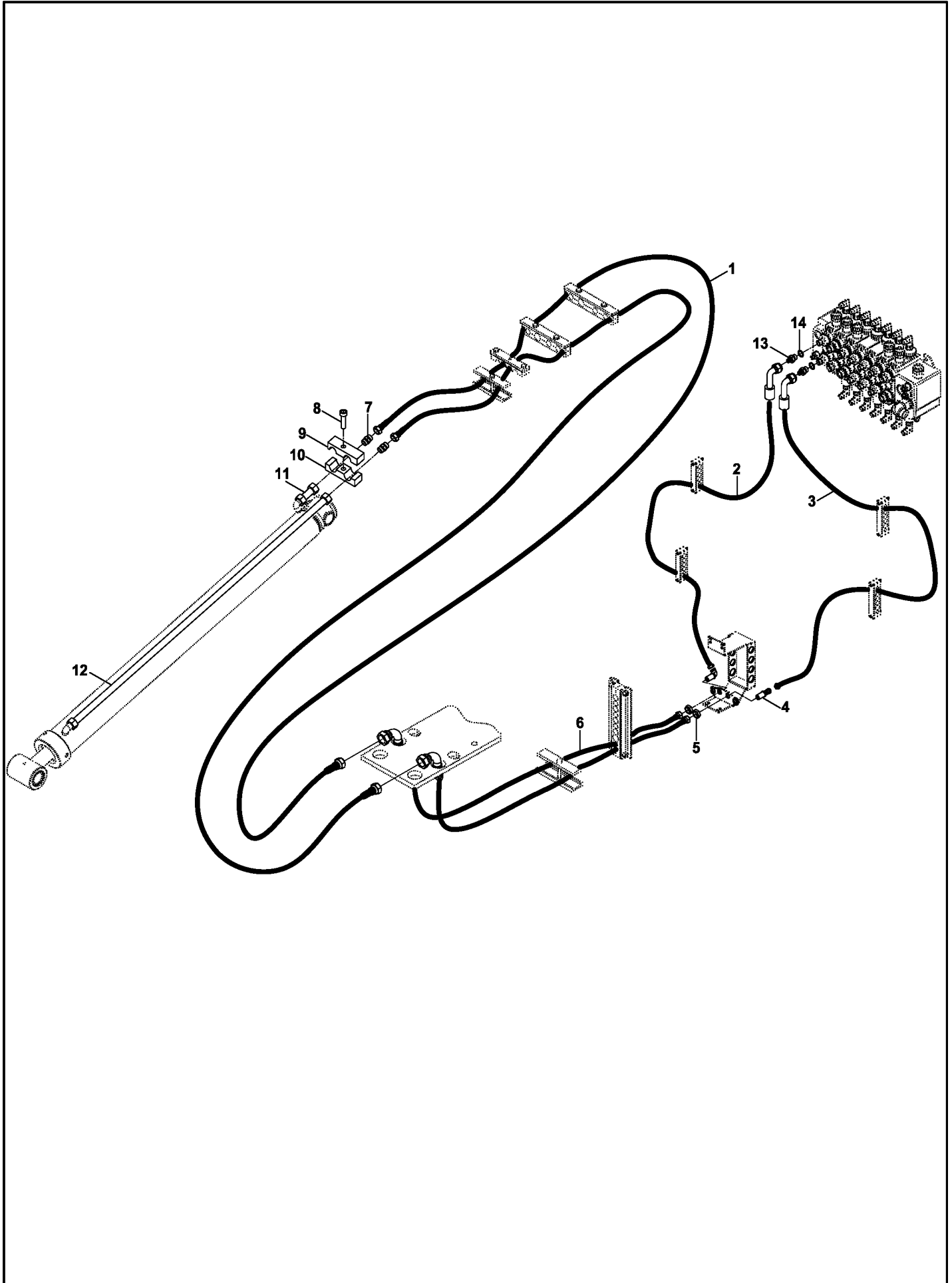
KAZICI HİDROLİK TESİSATI, KEPÇE SİLİNDİRİ (REXROTH) (OP)
BACKHOE HYDRAULIC PIPING, BUCKET CYLINDER (REXROTH) (OP)



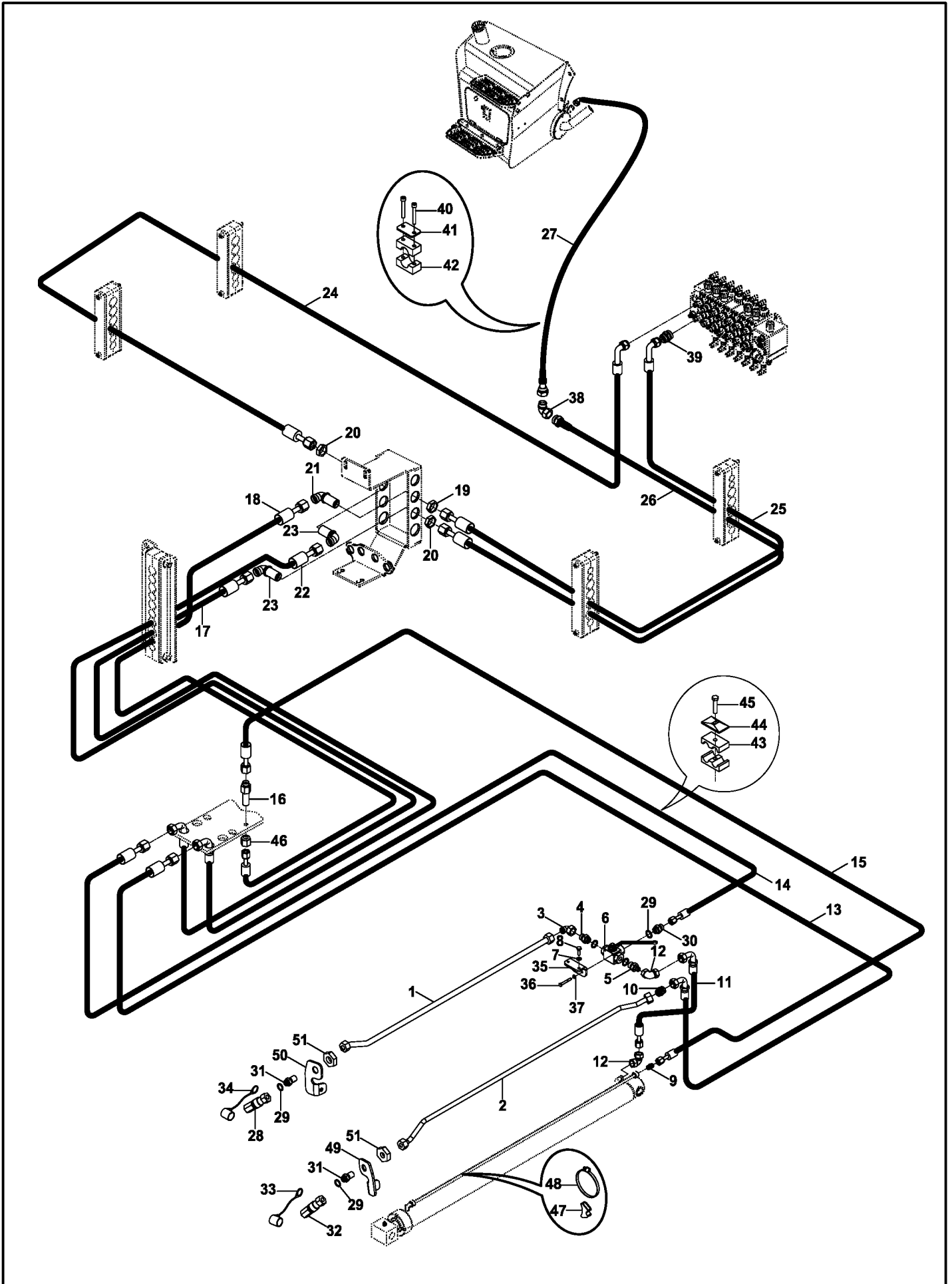
KAZICI HİDROLİK TESİSAT, KEPÇE SİLİNDİRİ (TELESKOPIK BOM & REXROTH) (OP)
BACKHOE HYDRAULIC PIPING, BUCKET CYLINDER (TELESCOPIC BOOM&REXROTH)(OP)



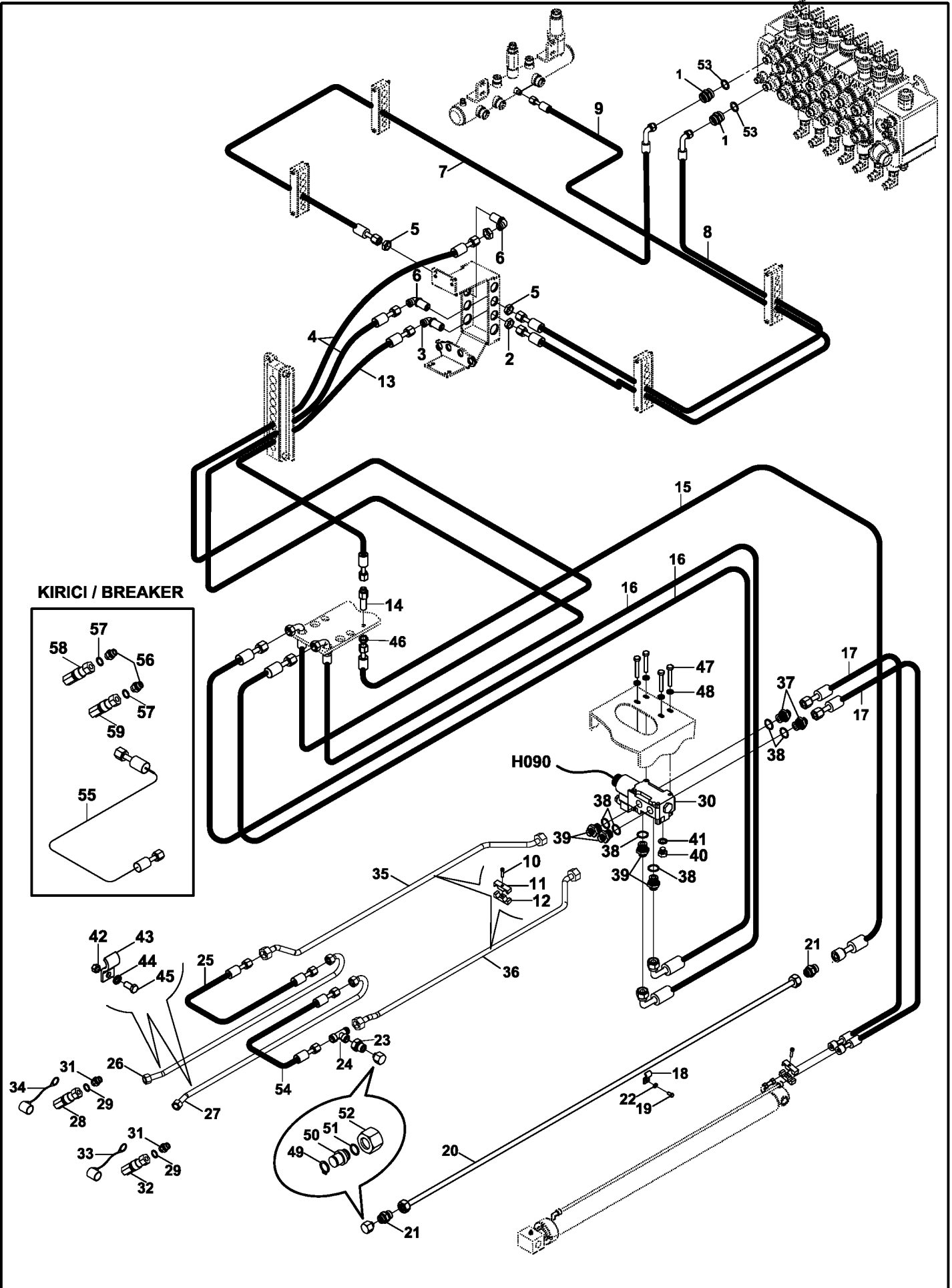
KAZICI HİDROLİK TESİSATI, TELESKOPIK SİLİNDİR (REXROTH) (OP)
BACKHOE HYDRAULIC PIPING, TELESCOPIC CYLINDER (REXROTH) (OP)



KIRICI HİDROLİK TESİSATI (TELESKOPIK & REXROTH) (OP)
BREAKER HYDRAULIC PIPING (TELESCOPIC & REXROTH) (OP)



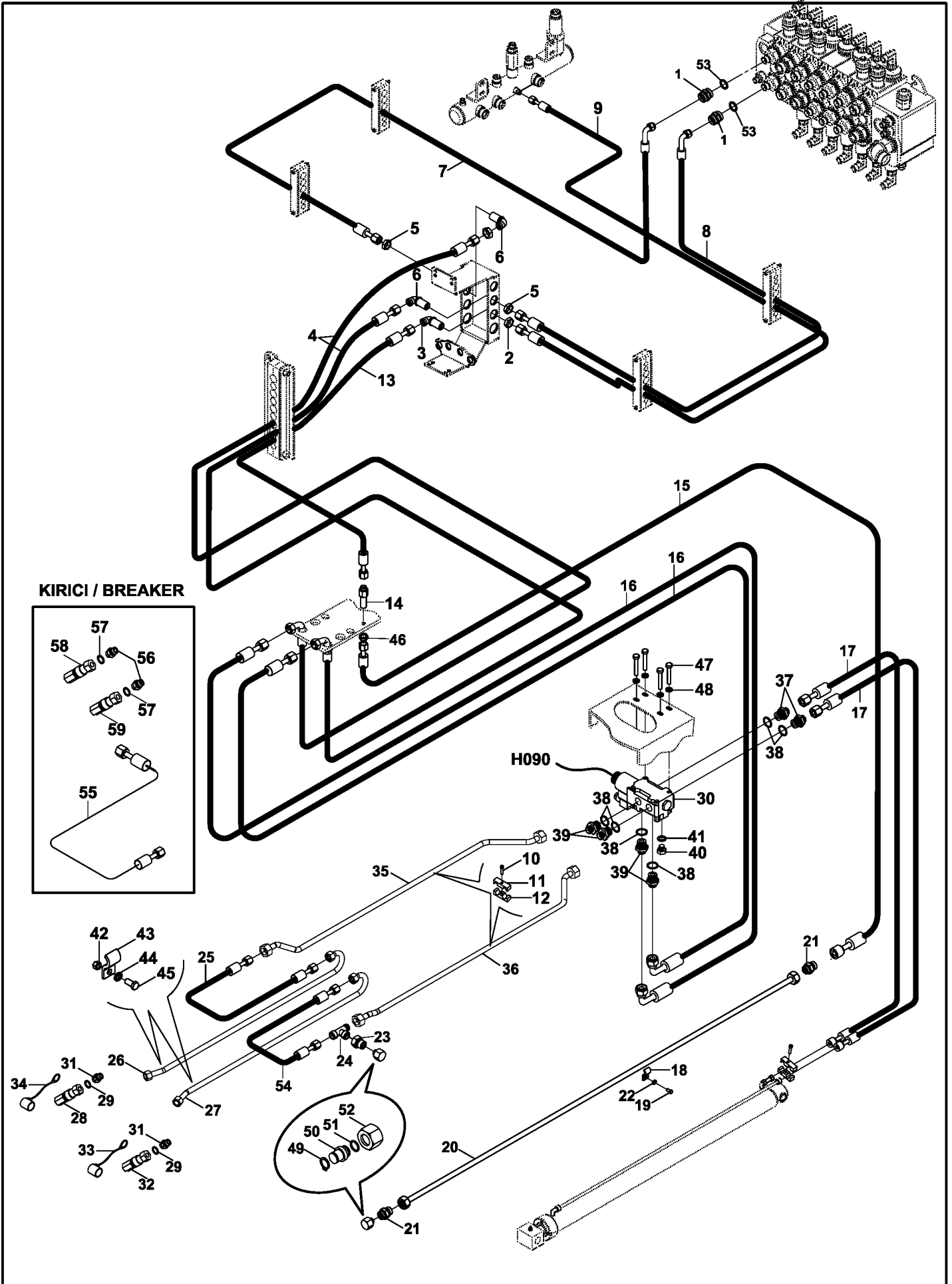
İLAVE HAT HİDROLİK TESİSATI, BURGU/DÖNER KEPÇE (TELESKOPİK) (OP)
ADDITIONAL LINE HYDRAULIC PIPING, AUGER/TILTING BUCKET (TELESCOPIC) (OP)



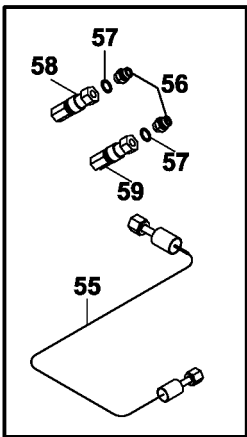
KIRICI / BREAKER

H090

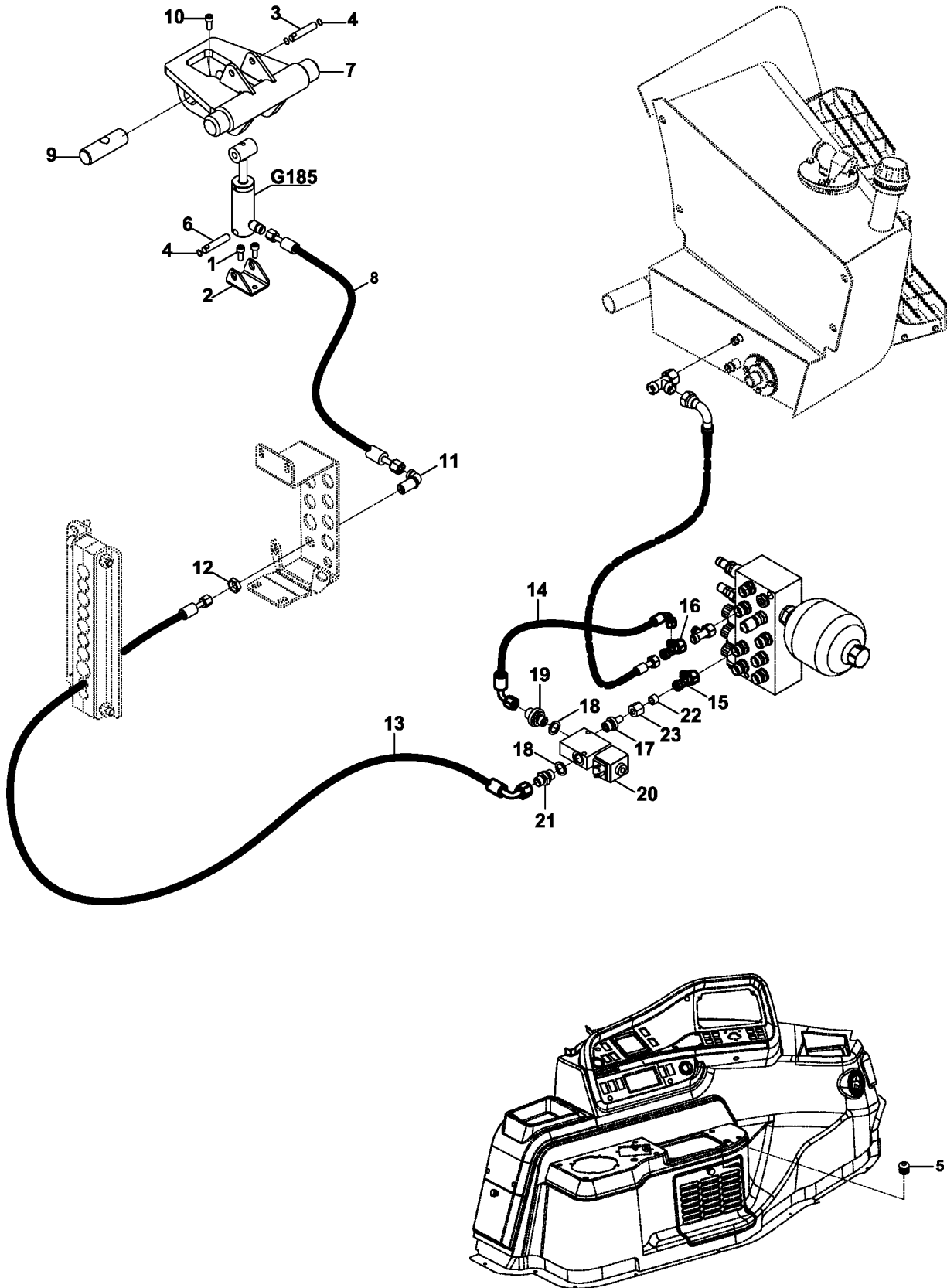
İLAVE HAT HİDROLİK TESİSATI, BURGU/DÖNER KEPÇE (TELESKOPİK) (OP)
ADDITIONAL LINE HYDRAULIC PIPING, AUGER/TILTING BUCKET (TELESCOPIC) (OP)



KIRICI / BREAKER



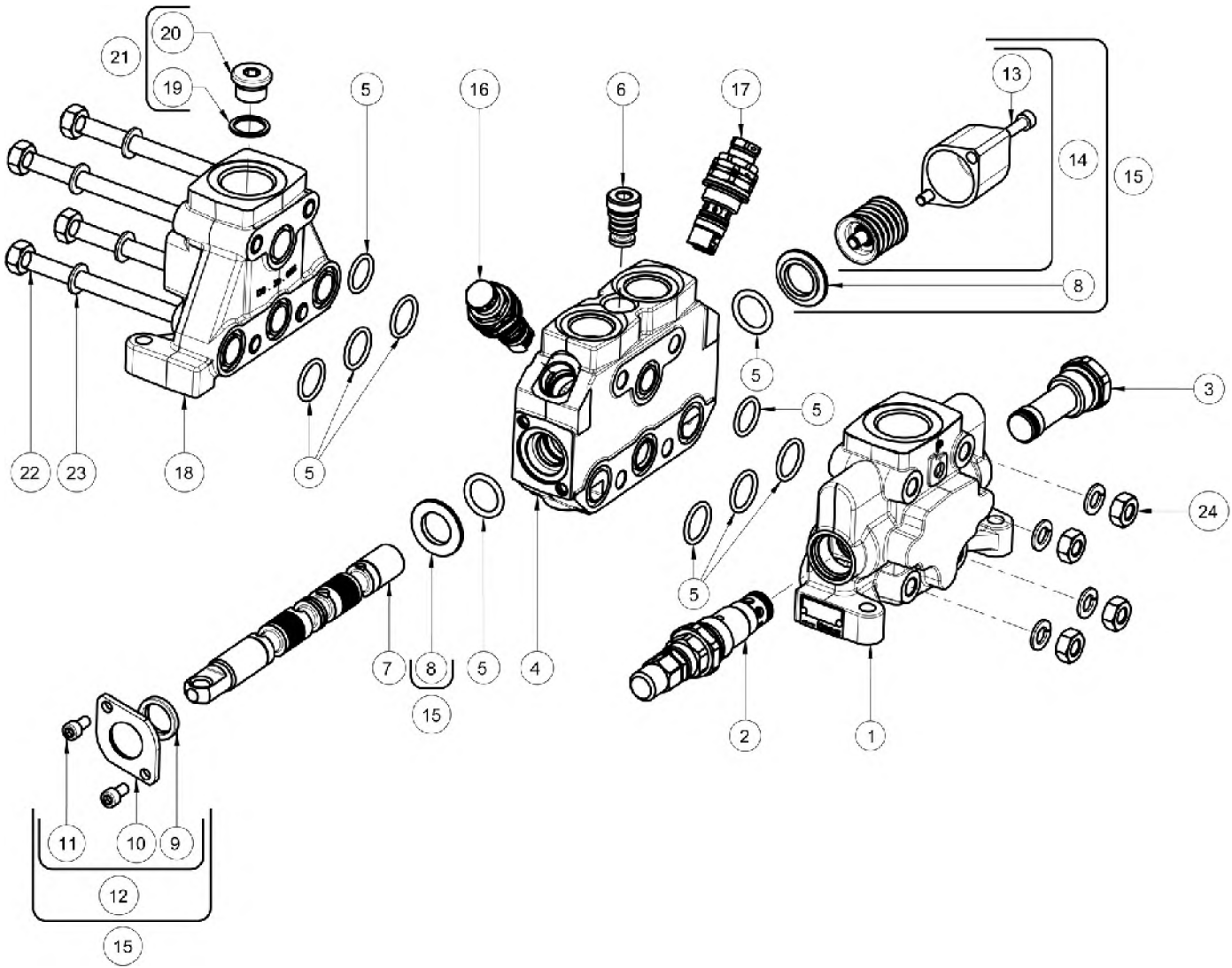
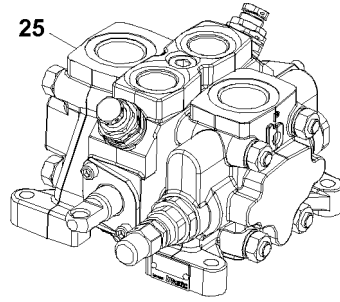
HİDROLİK, BOM KİLİDİ HYDRAULIC, BOOM LOCKING



G

HİDROLİK KOMPONENTLER
HYDRAULIC COMPONENTS

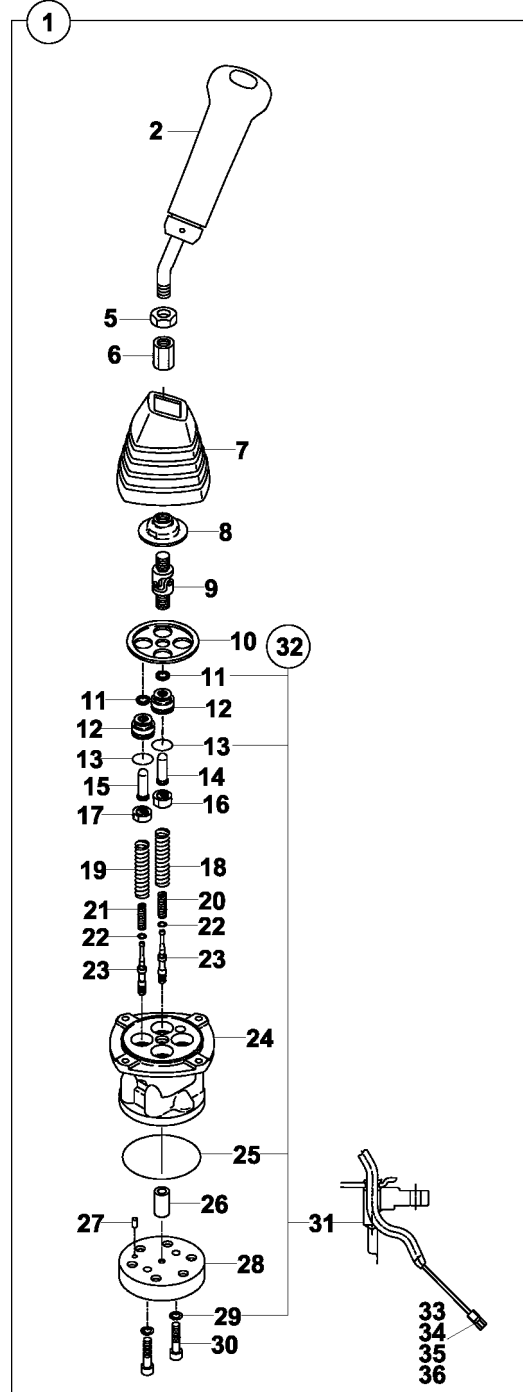
İLAVE ATAŞMAN KUMANDA VALFİ
ADDITIONAL ATTACHMENT CONTROL VALVE



JOYSTICK KUMANDA, SAĞ (OP) REMOTE CONTROL VALVE, RH (OP)

12, 15, 17, 19, 21, 22, ve 23' ÜN SÖKÜLMESİ DURUMUNDA BU PARÇALARIN ORJİNAL MONTAJ SIRASINDA OLDUĞUNDAN VE ORJİNAL SÜRGÜ HİZASINDA MONTAJLANDIĞINDAN EMİN OLUNUZ.

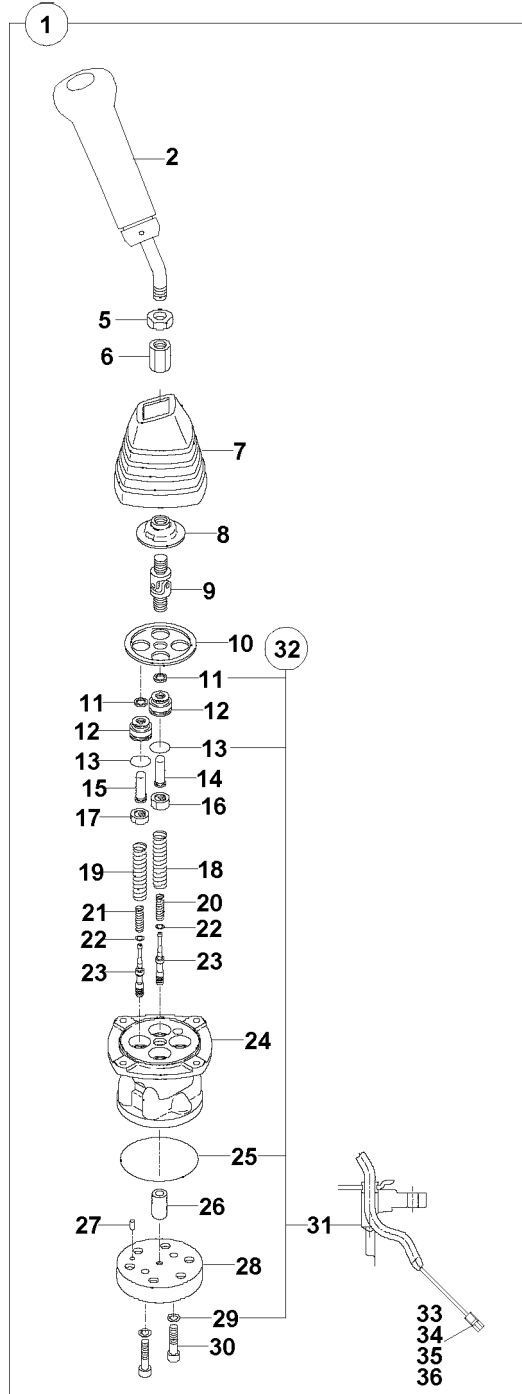
IF REMOVING ITEM NUMBERS 12, 15, 17, 19, 21, 22, AND 23 ENSURE THAT THESE ARE KEPT IN ORJİNAL ASSEMBLY ORDER ARE ASSEMBLED TO THE ORJİNAL SPOOL BORE.



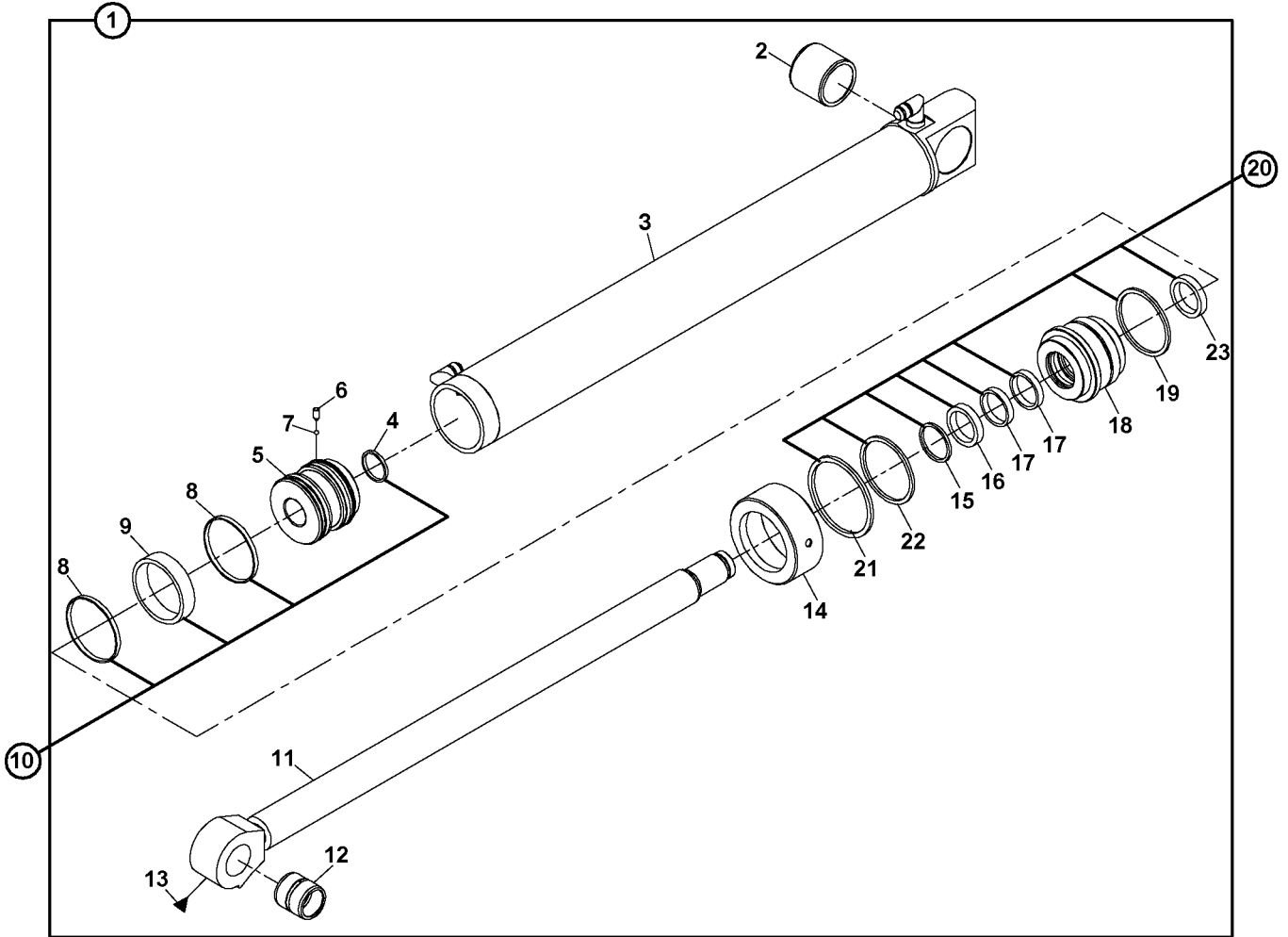
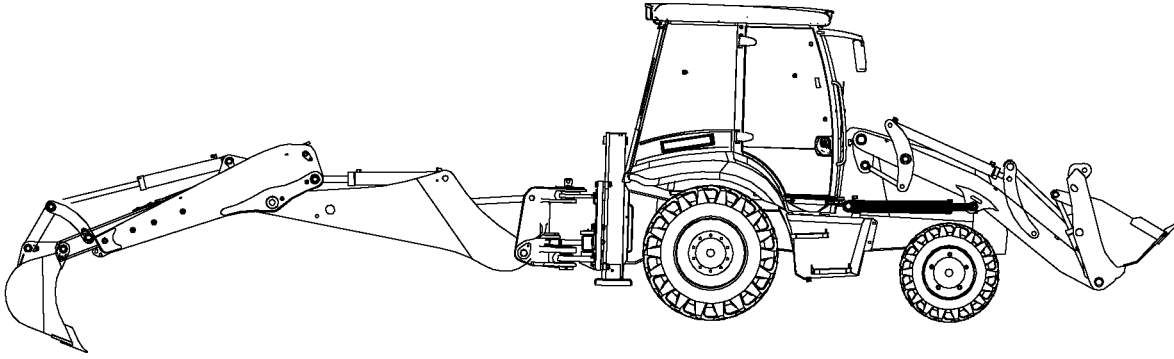
JOYSTICK KUMANDA, SOL (OP) REMOTE CONTROL VALVE, LH (OP)

12, 15, 17, 19, 21, 22, ve 23' ÜN SÖKÜLMESİ DURUMUNDA BU PARÇALARIN ORJİNAL MONTAJ SIRASINDA OLDUĞUNDAN VE ORJİNAL SÜRGÜ HİZASINDA MONTAJLANDIĞINDAN EMİN OLUNUZ.

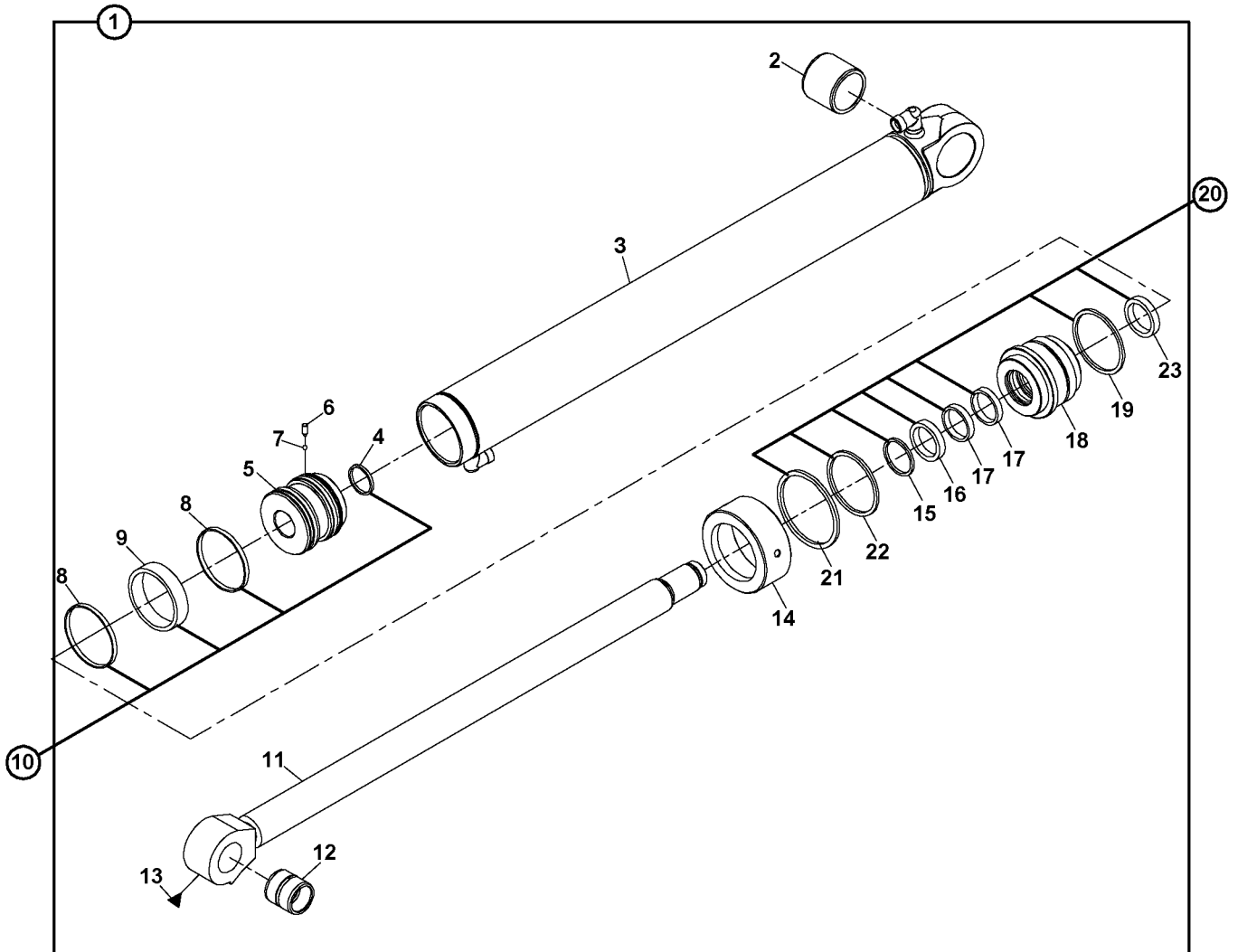
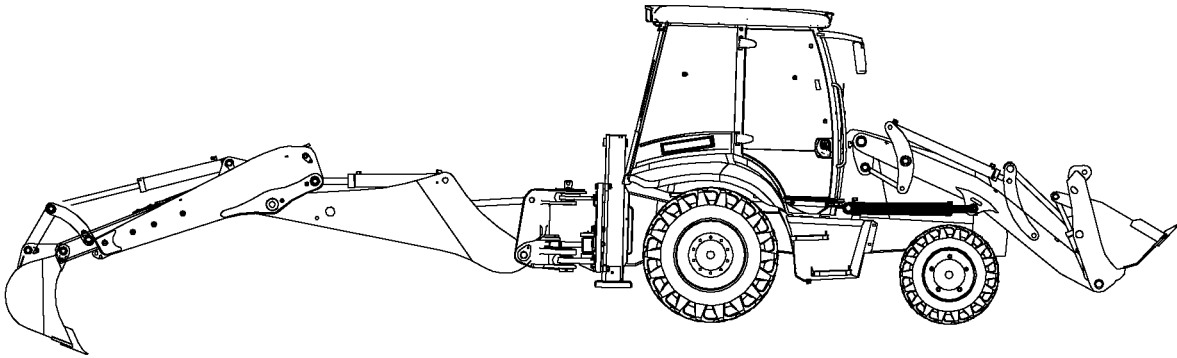
IF REMOVING ITEM NUMBERS 12, 15, 17, 19, 21, 22, AND 23 ENSURE THAT THESE ARE KEPT IN ORJINAL ASSEMBLY ORDER ARE ASSEMBLED TO THE ORJINAL SPOOL BORE.



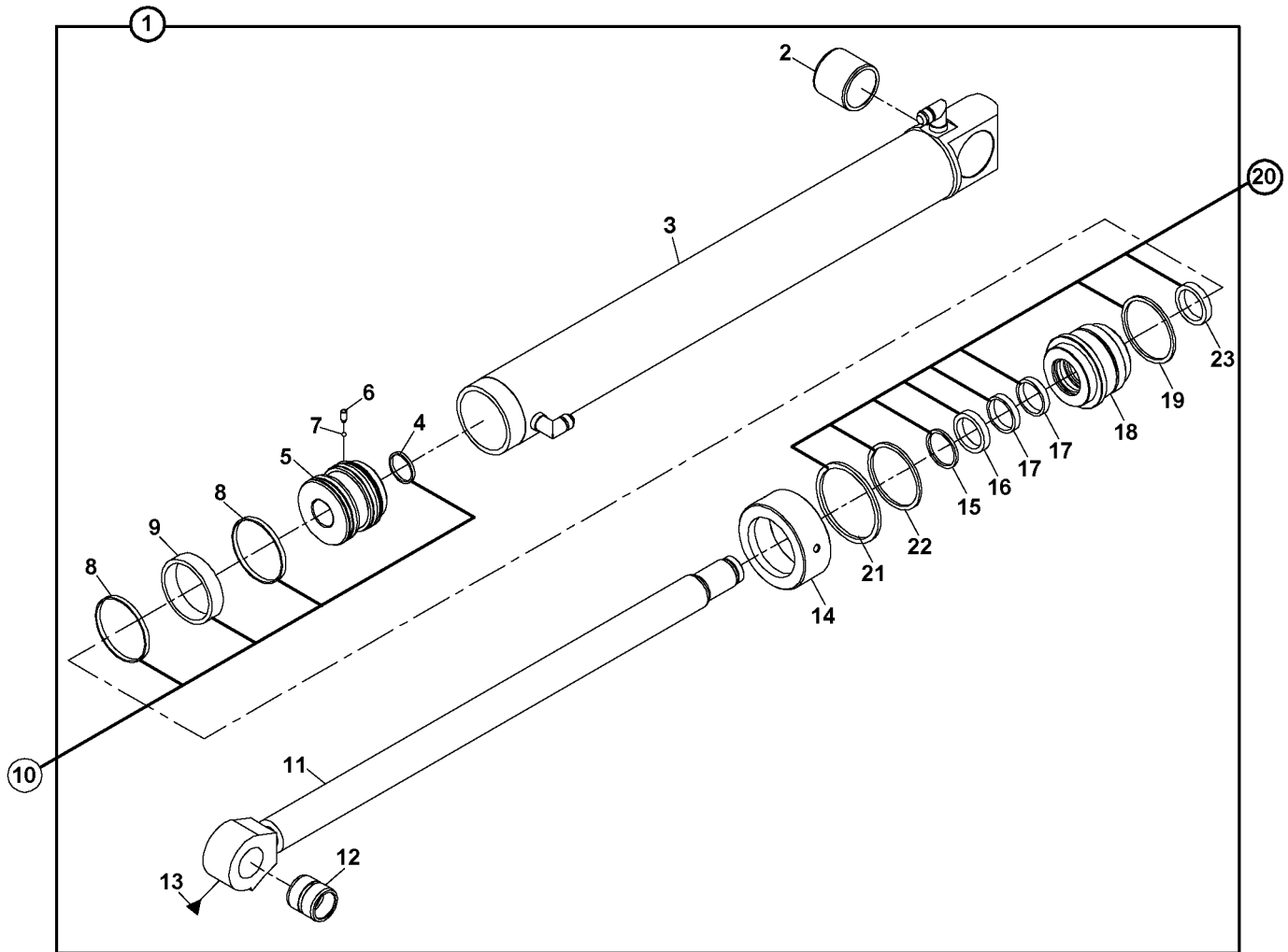
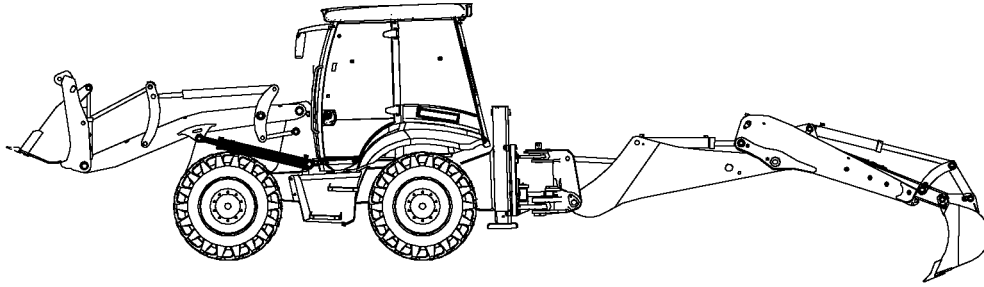
KALDIRICI SİLİNDİR, YÜKLEYİCİ, SAĞ LIFT CYLINDER, LOADER, RH



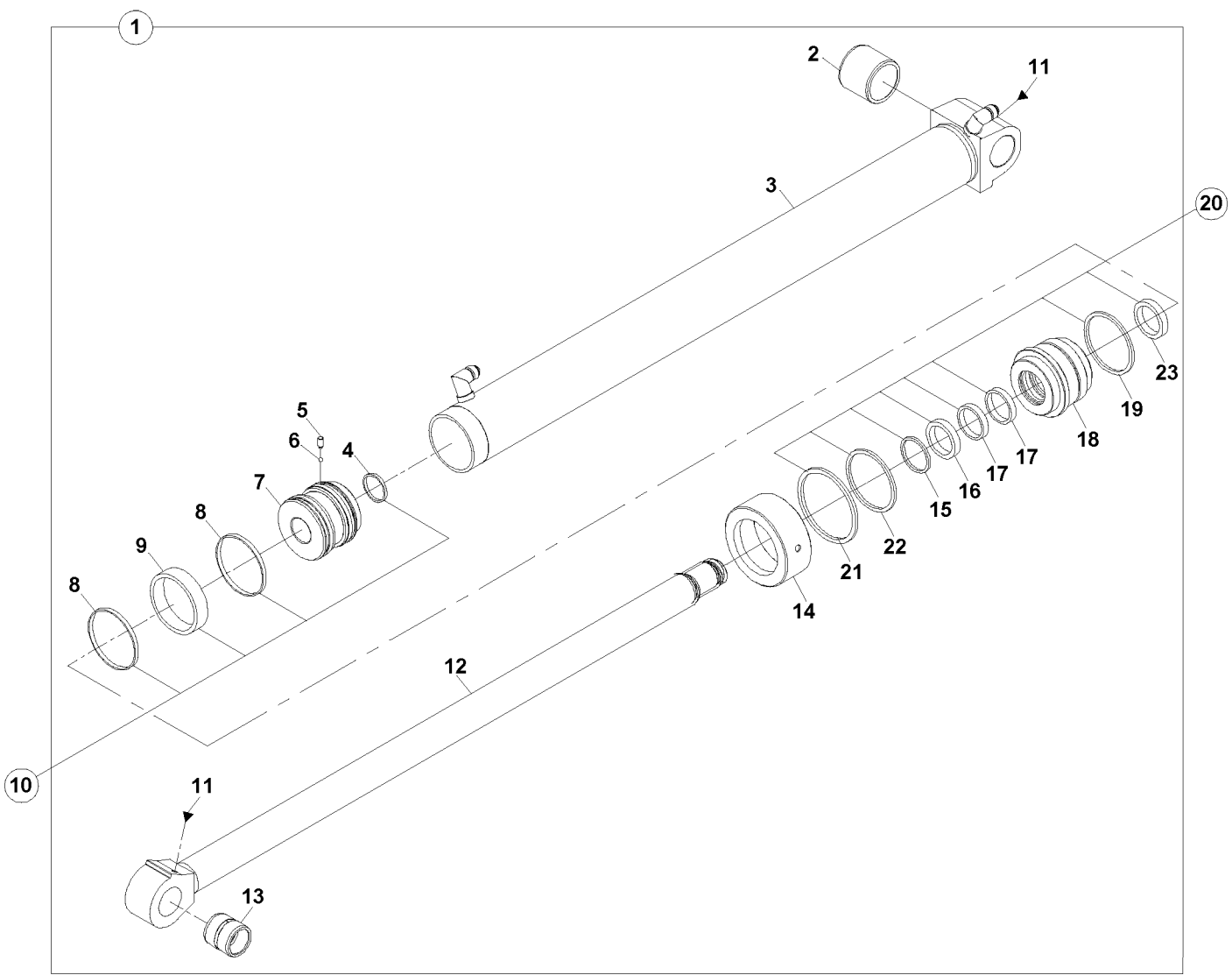
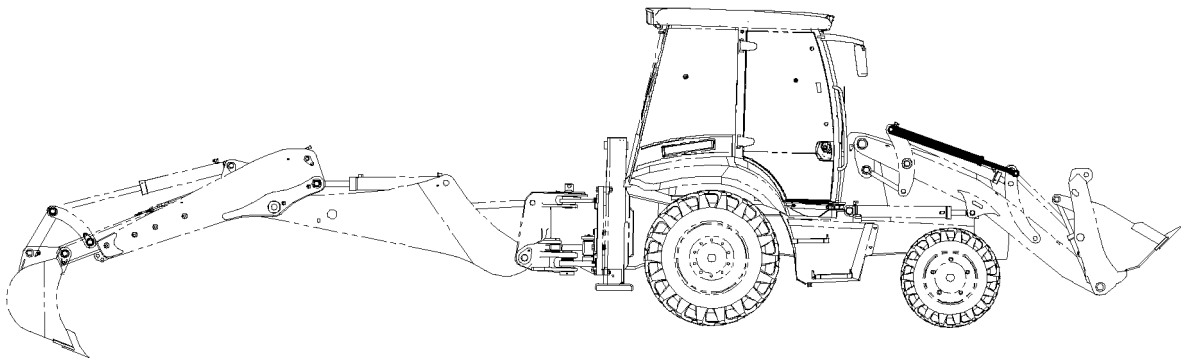
KALDIRICI SİLİNDİR, YÜKLEYİCİ LIFT CYLINDER, LOADER



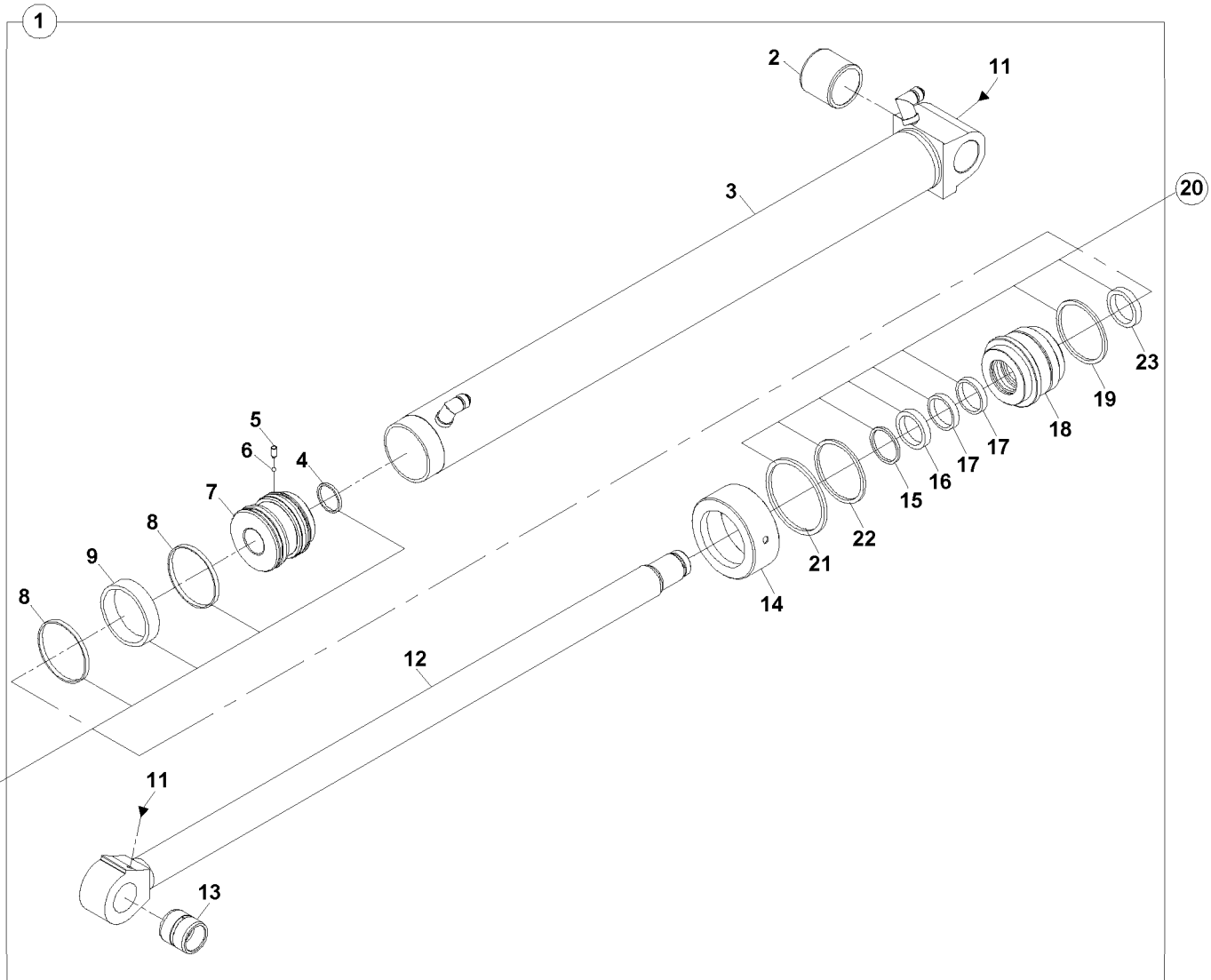
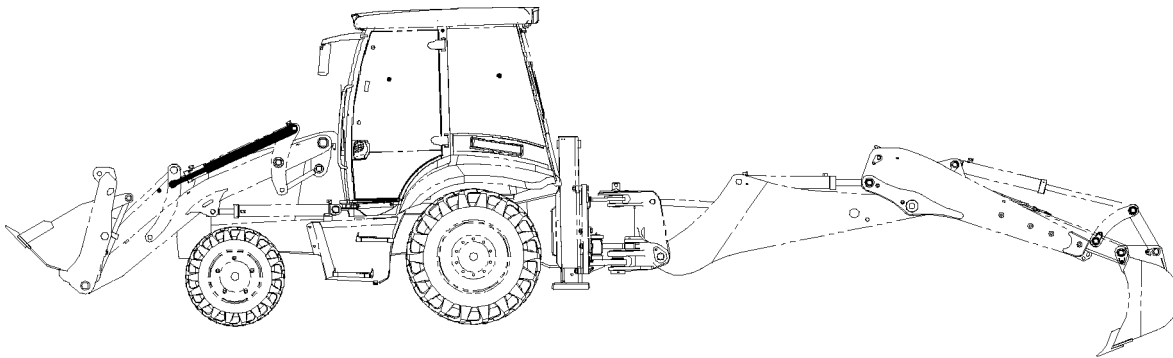
KALDIRICI SİLİNDİR, YÜKLEYİCİ, SOL
LIFT CYLINDER, LOADER, LH



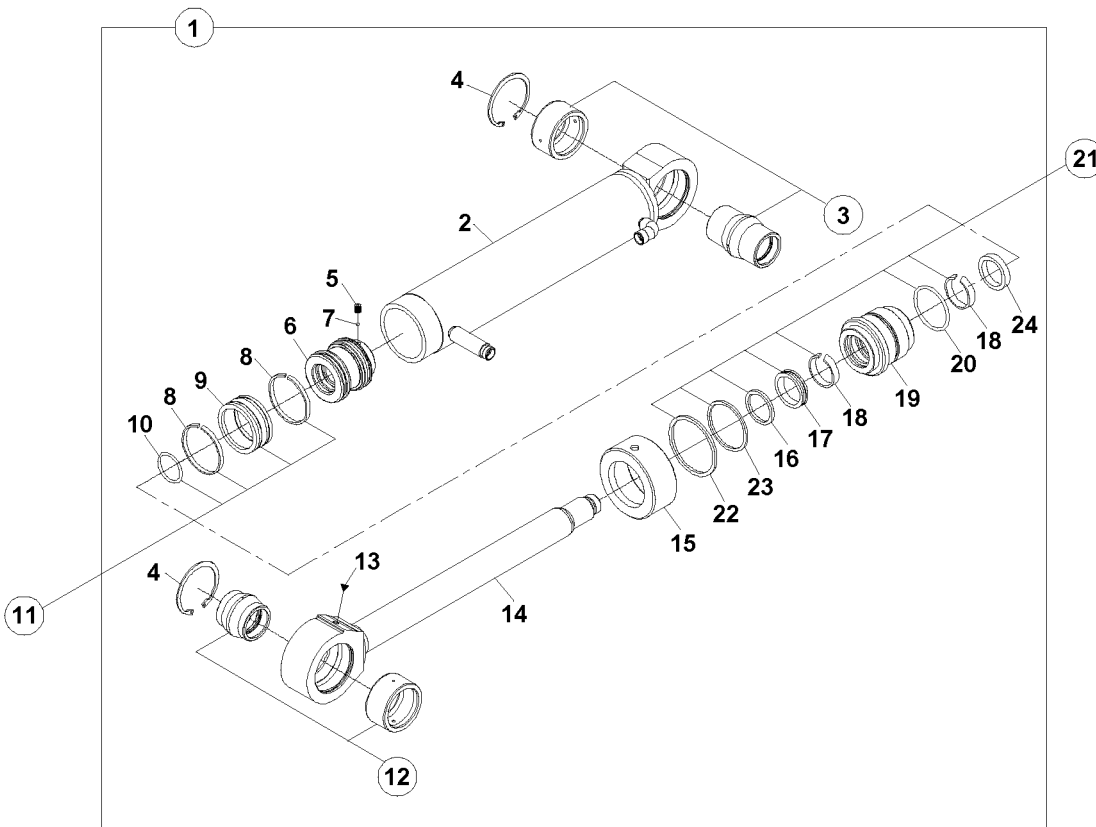
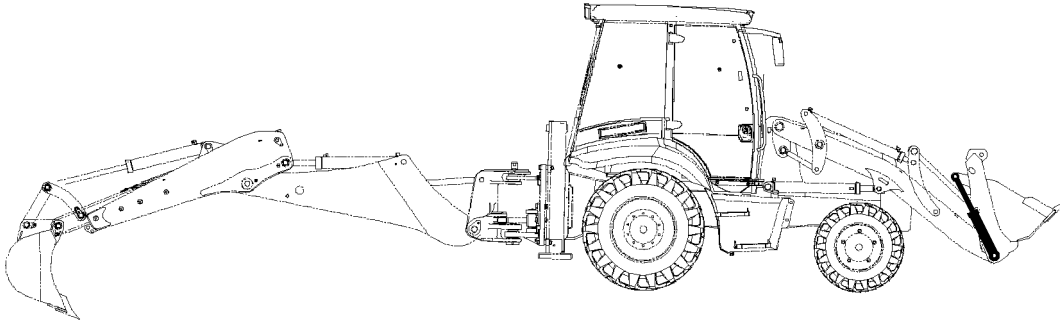
KEPÇE SİLİNDİRİ, YÜKLEYİCİ, SAĞ
BUCKET CYLINDER, LOADER, RH



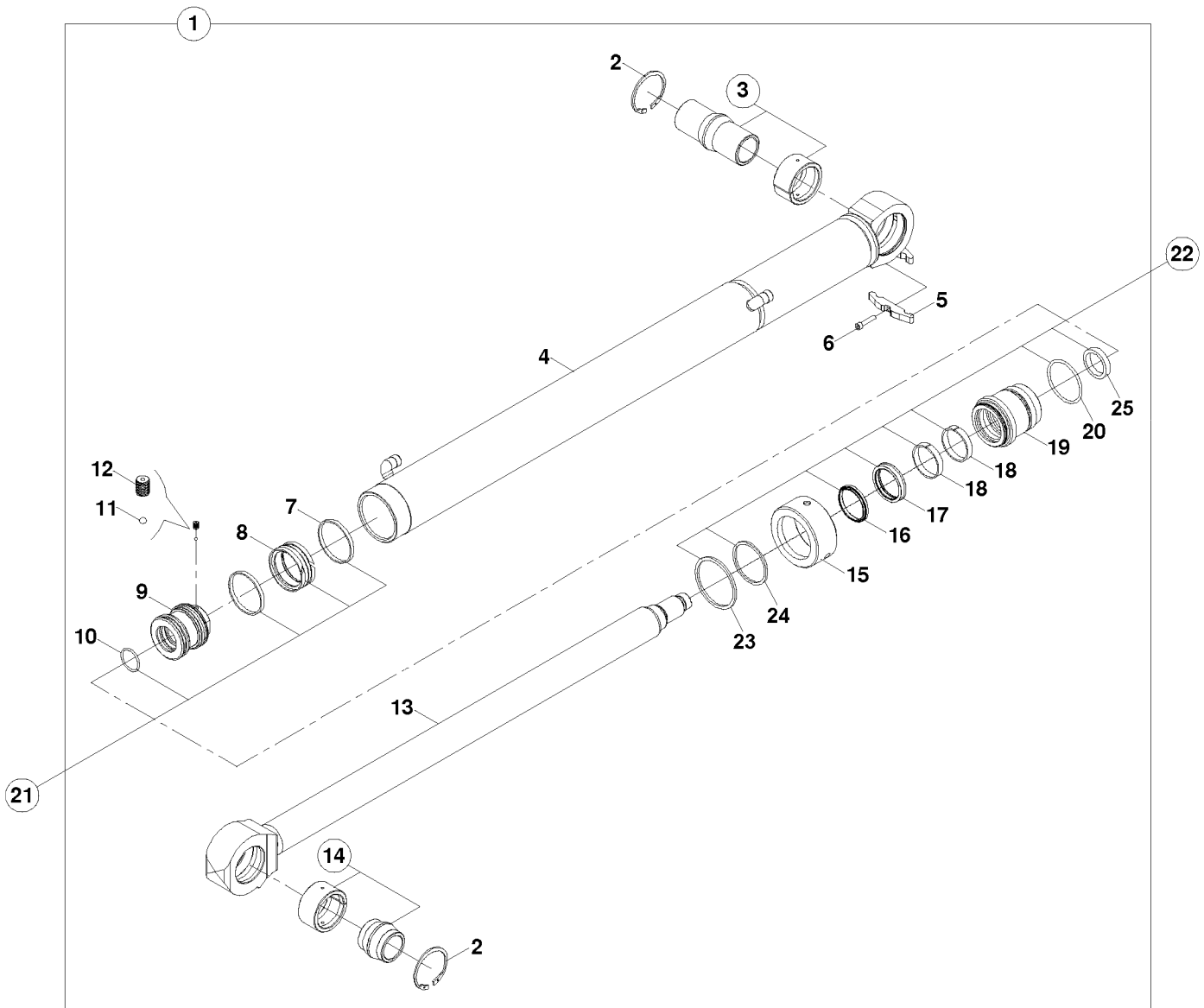
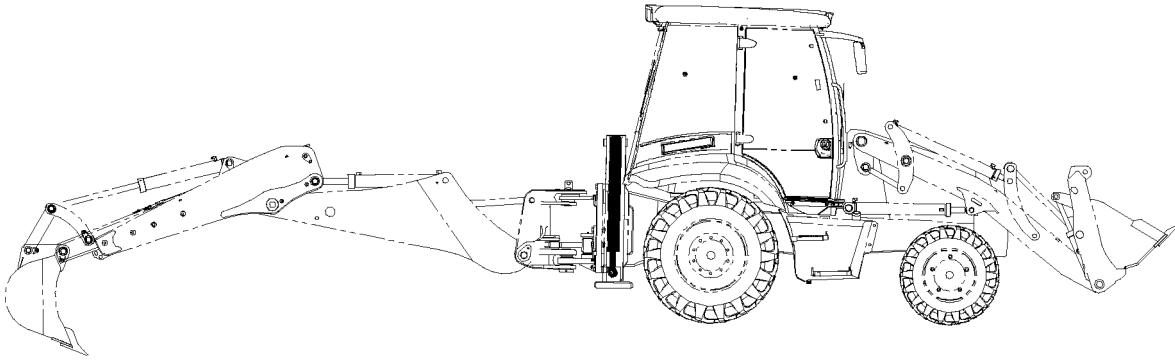
KEPÇE SİLİNDİRİ, YÜKLEYİCİ, SOL
 BUCKET CYLINDER, LOADER, LH



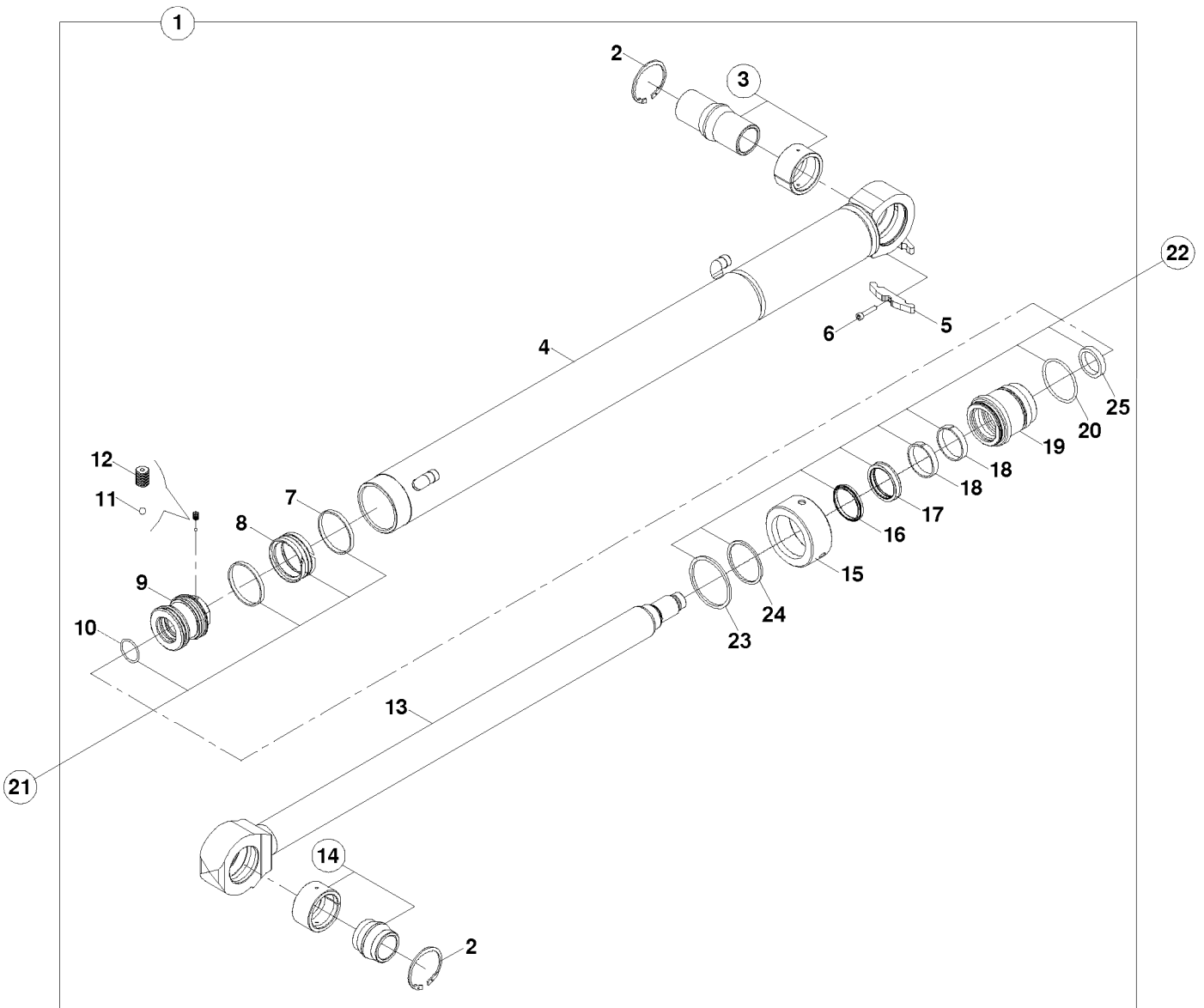
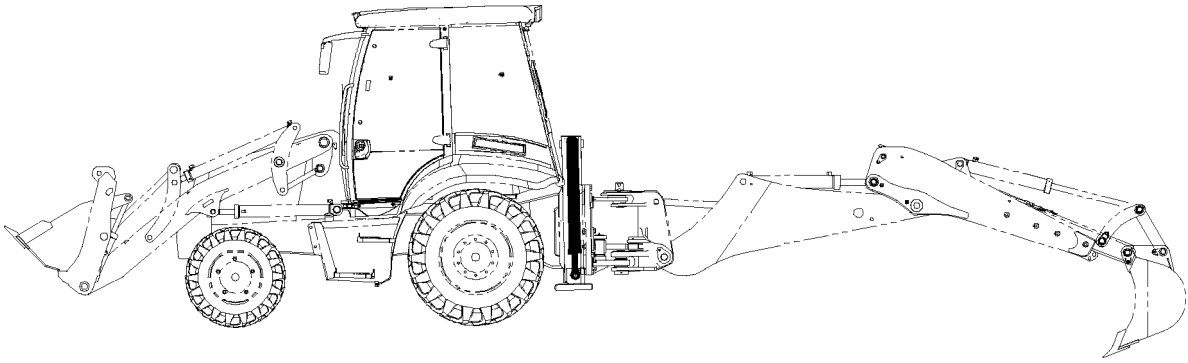
AÇILIR KEPÇE SİLİNDİRİ MULTIPURPOSE BUCKET CYLINDER



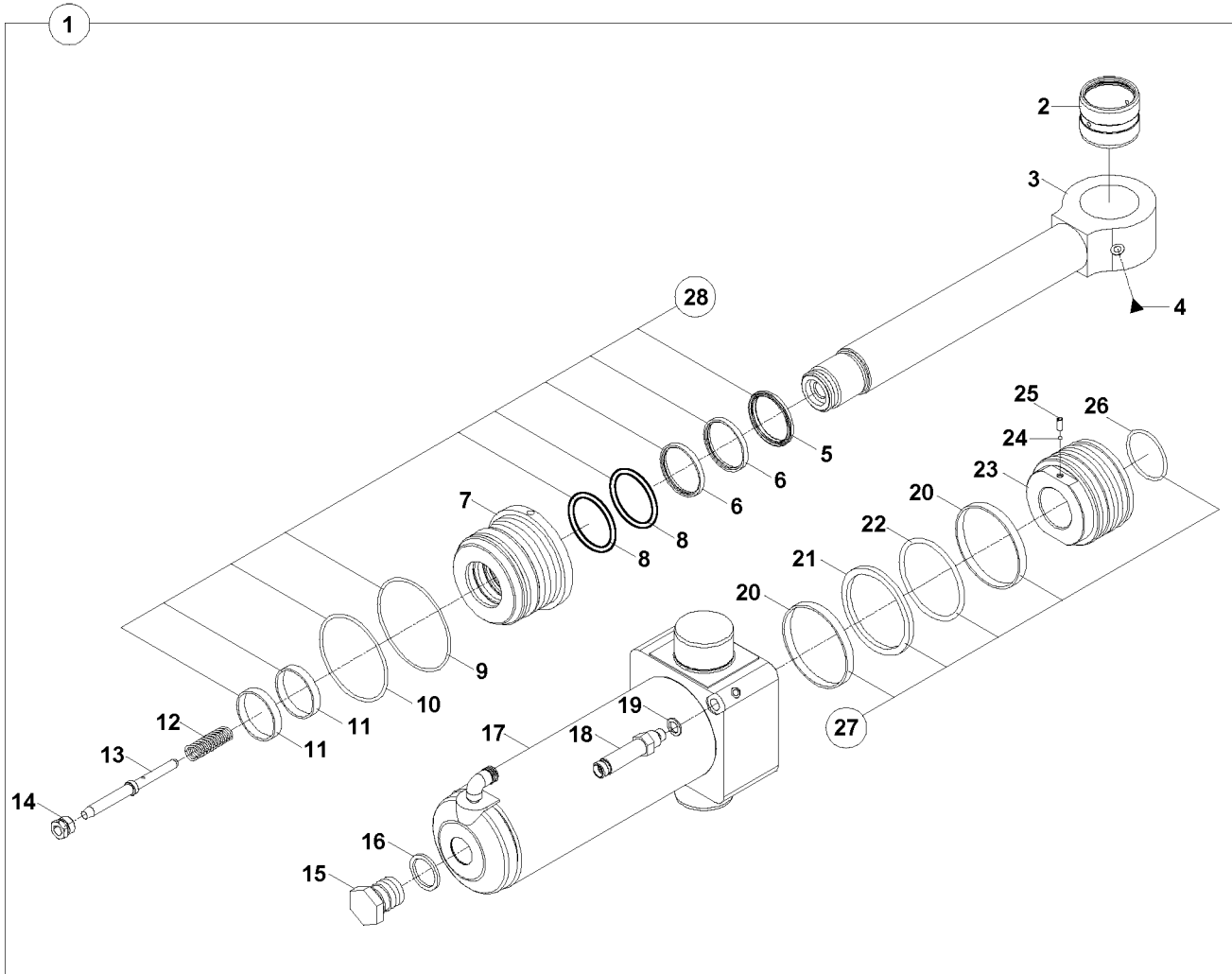
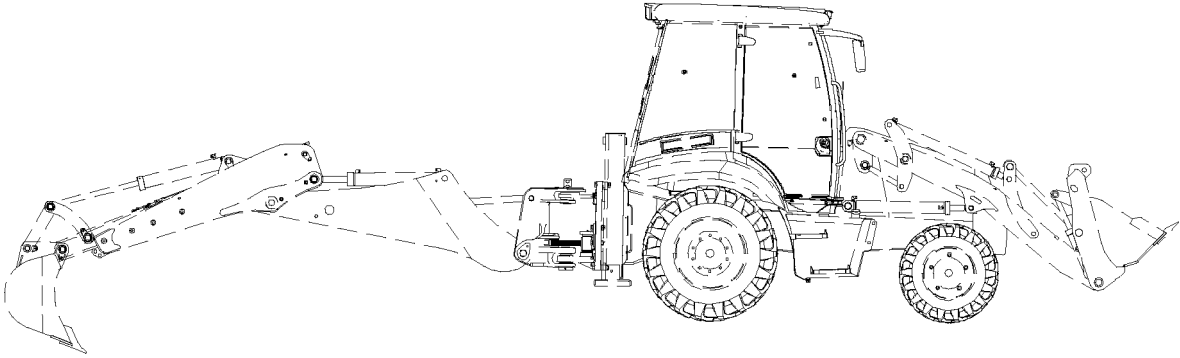
AYAK SİLİNDİRİ, SAĞ
STABILIZER CYLINDER, RH



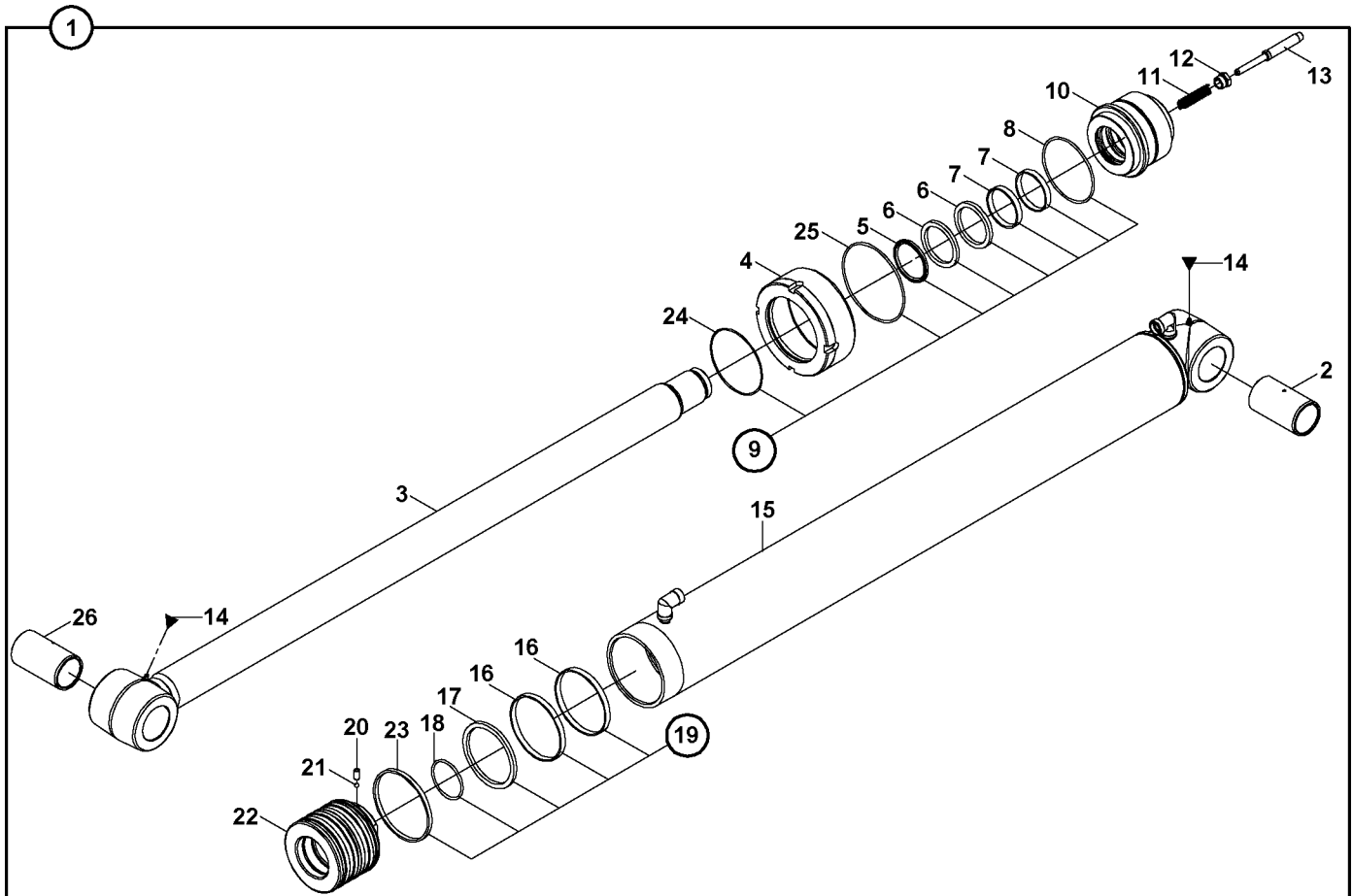
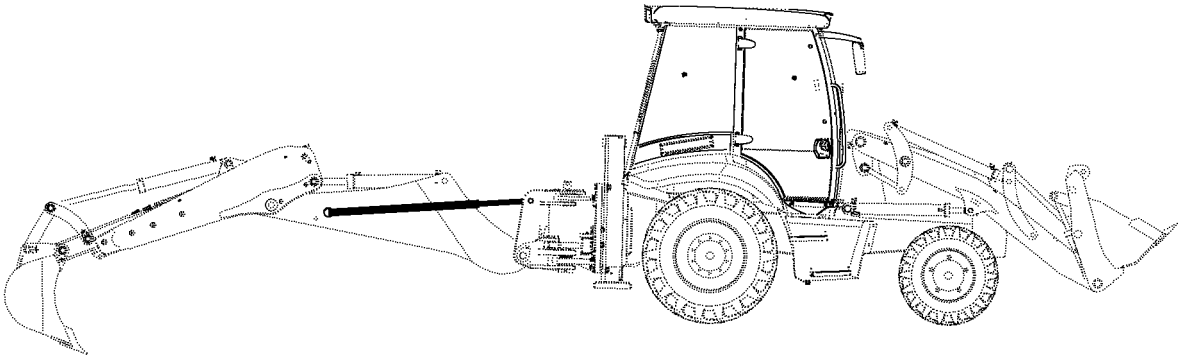
AYAK SİLİNDİRİ, SOL
STABILIZER CYLINDER, LH

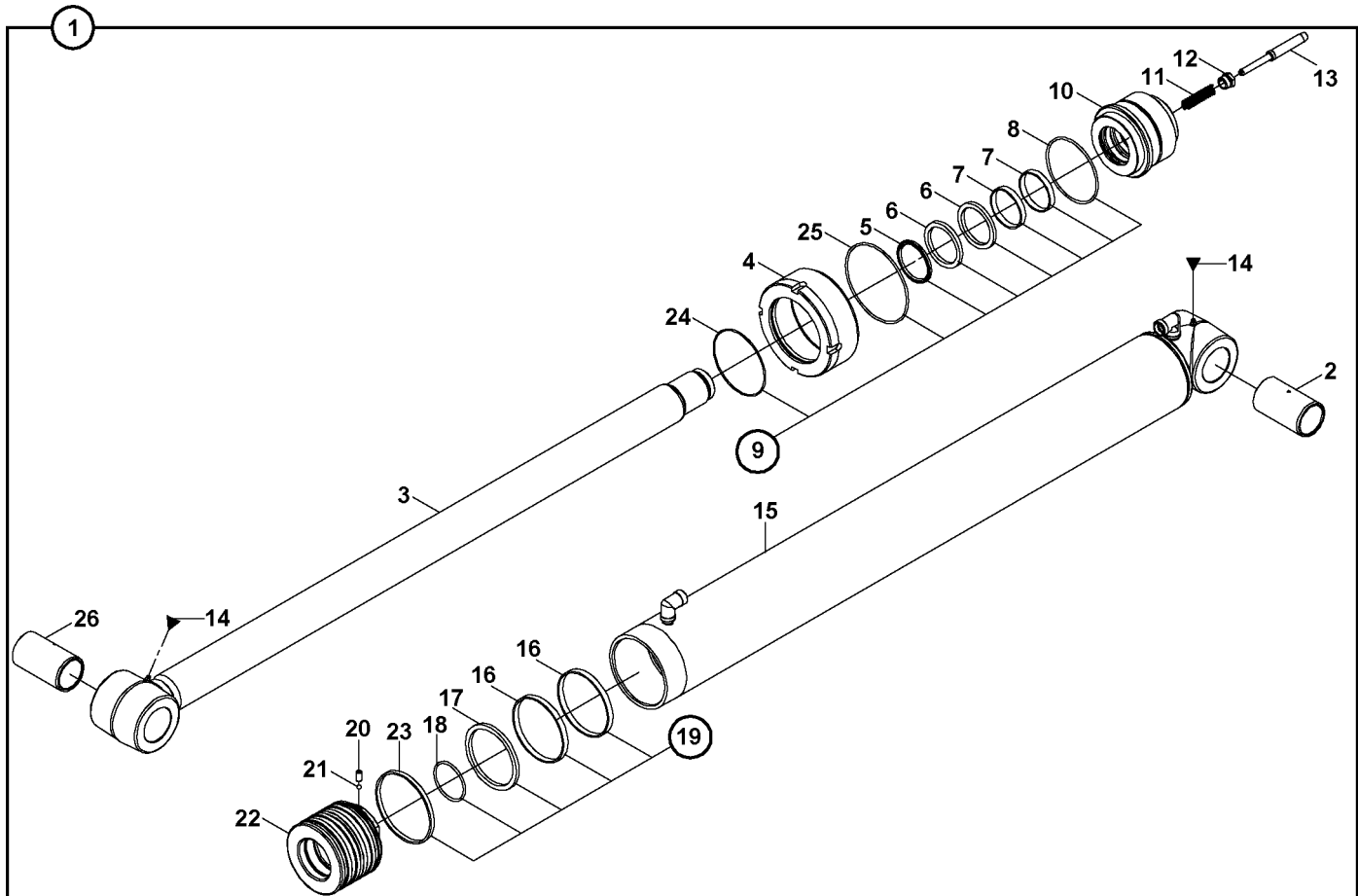
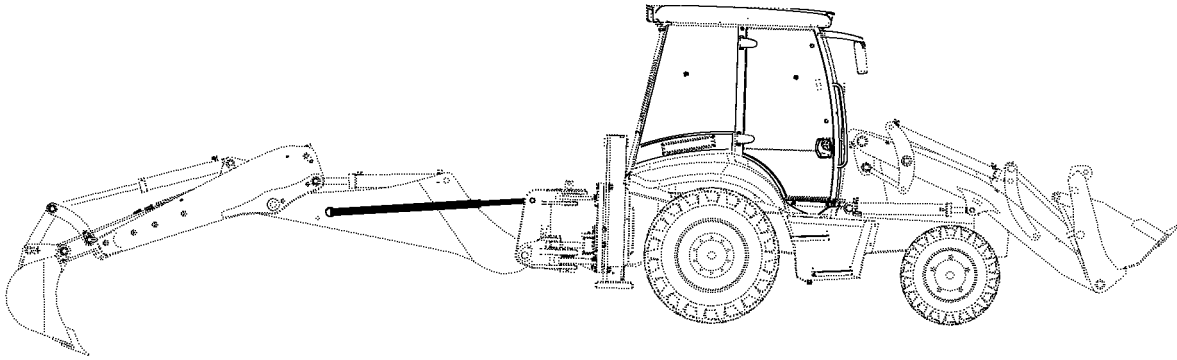


DÖNÜŞ SİLİNDİRİ SWING CYLINDER

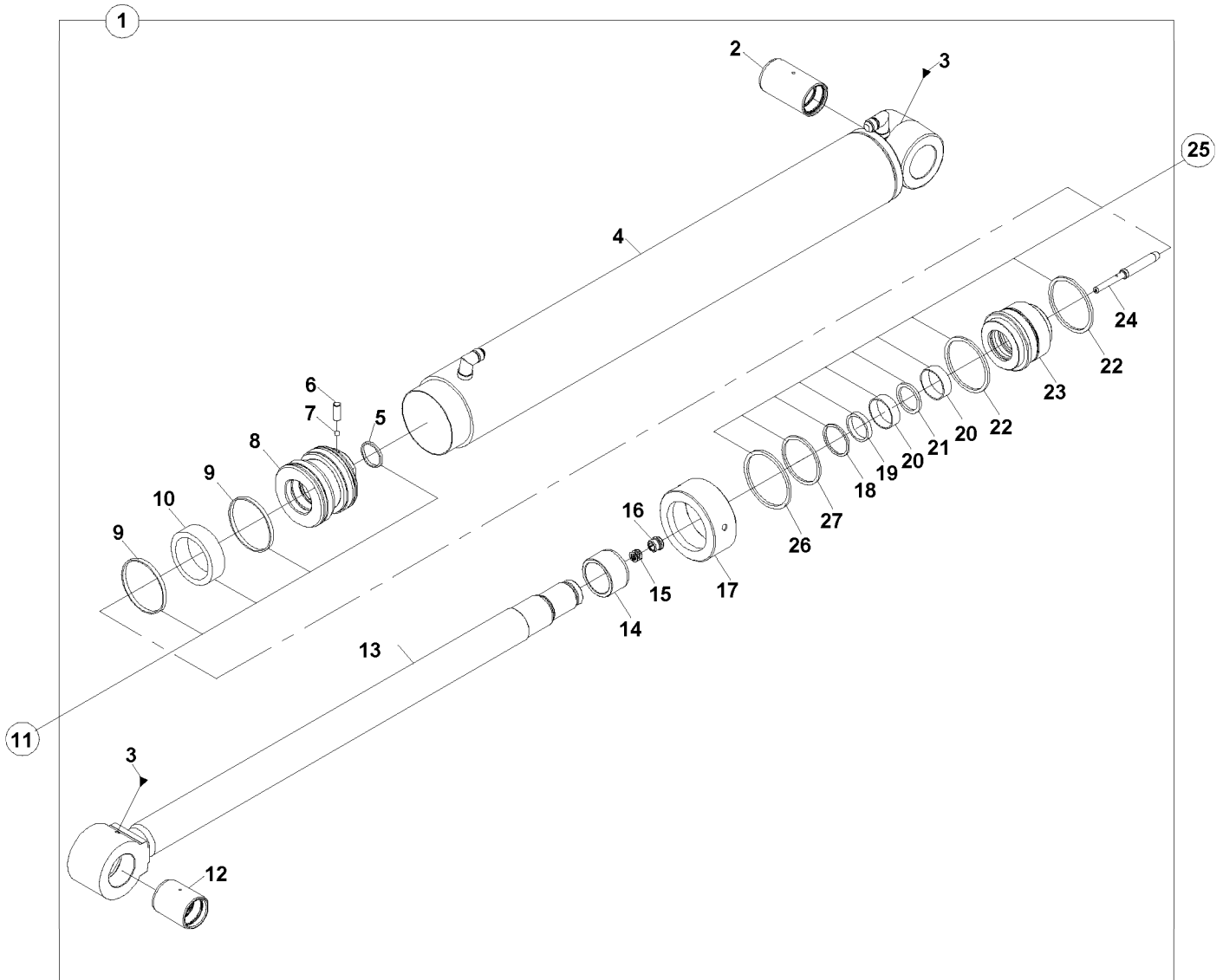
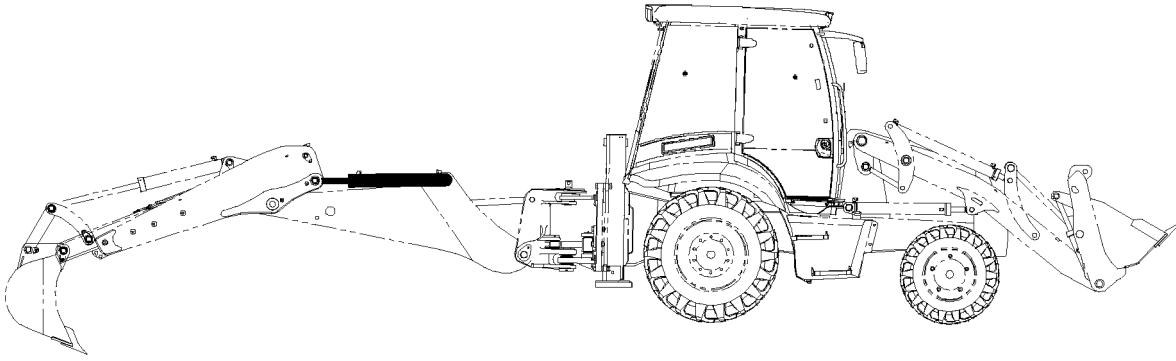


BOM SİLİNDİRİ, KAZICI BOOM CYLINDER, BACKHOE

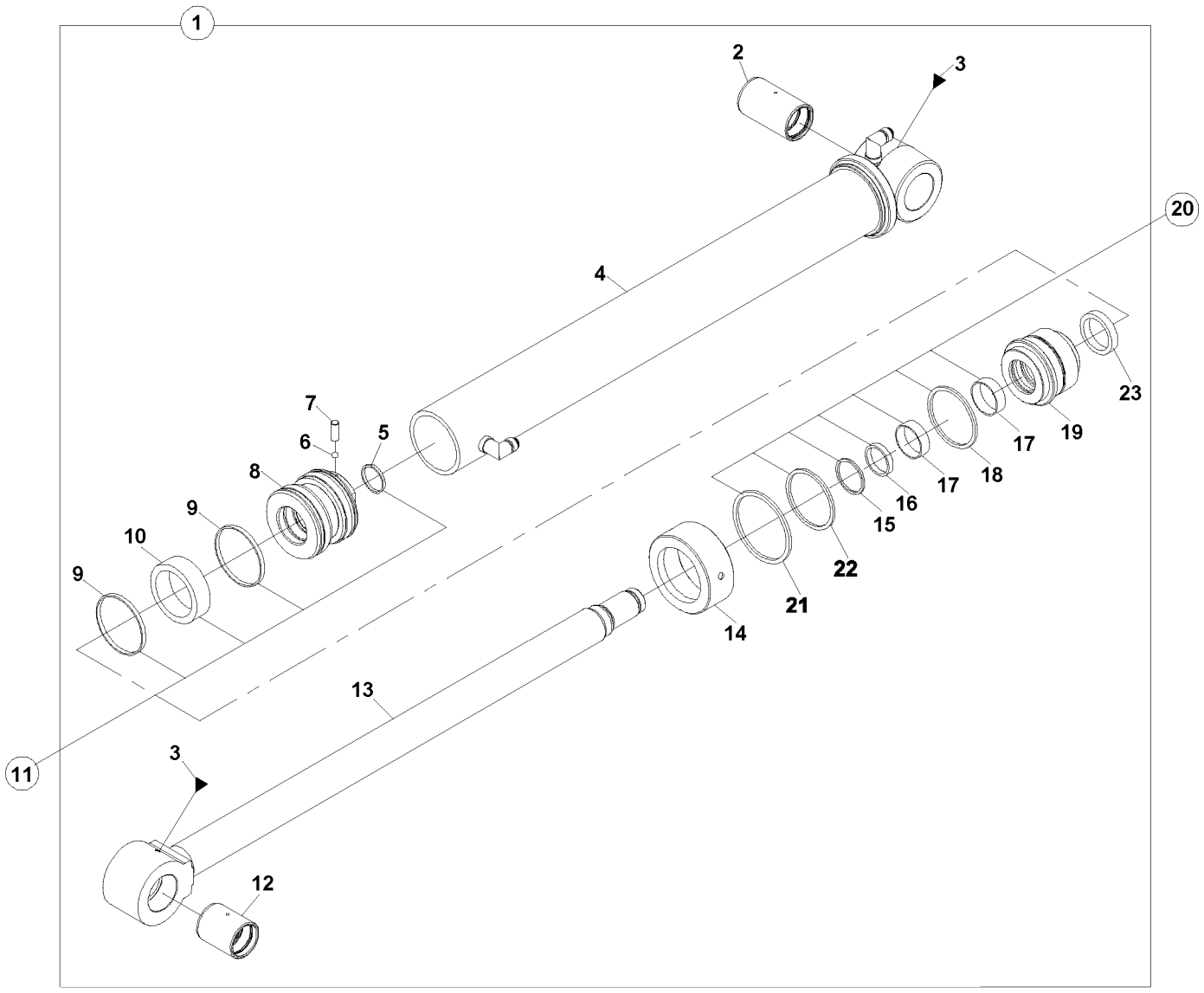
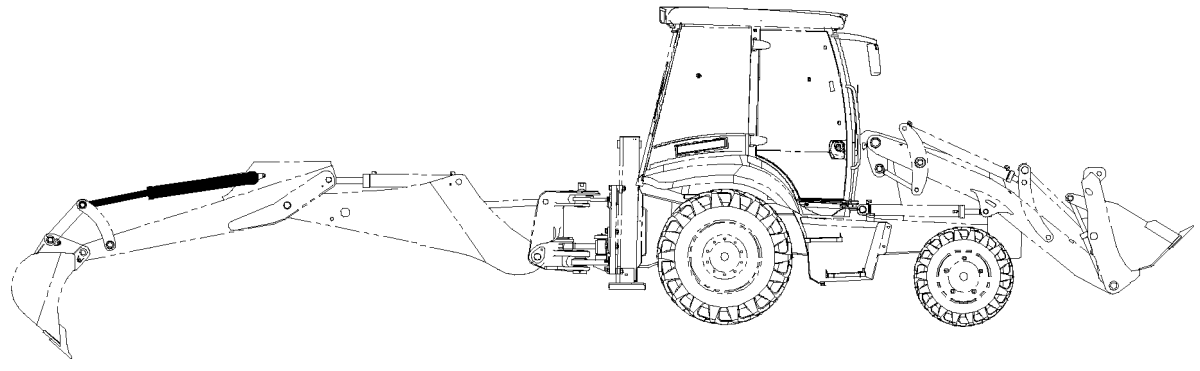


**BOM SİLİNDİRİ, KAZICI
BOOM CYLINDER, BACKHOE**

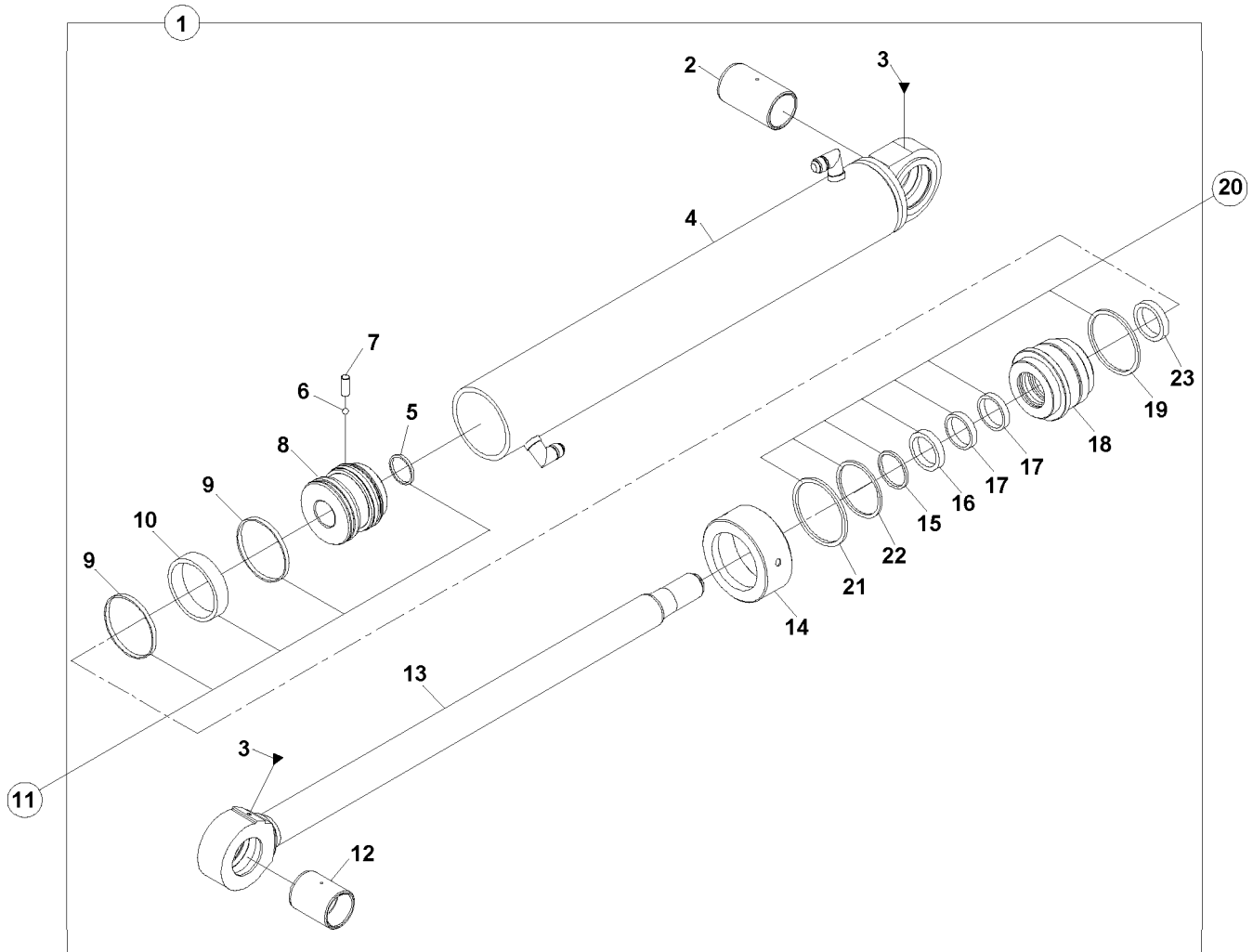
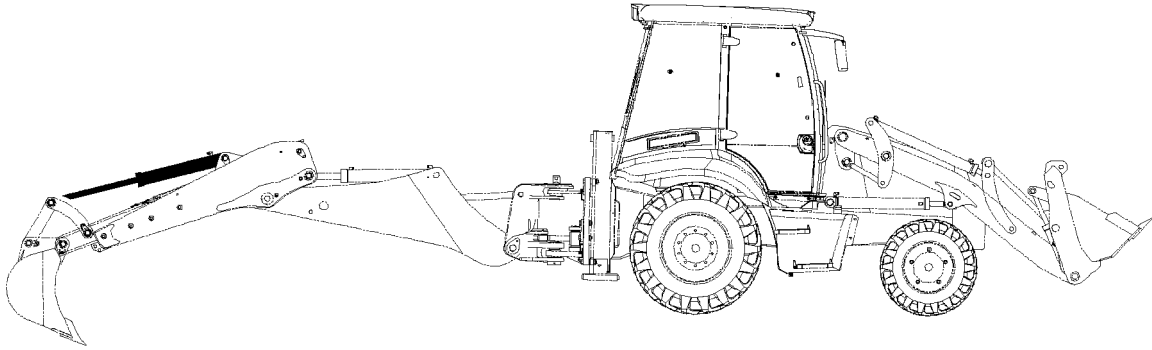
ARM SİLİNDİRİ, KAZICI
ARM CYLINDER, BACKHOE



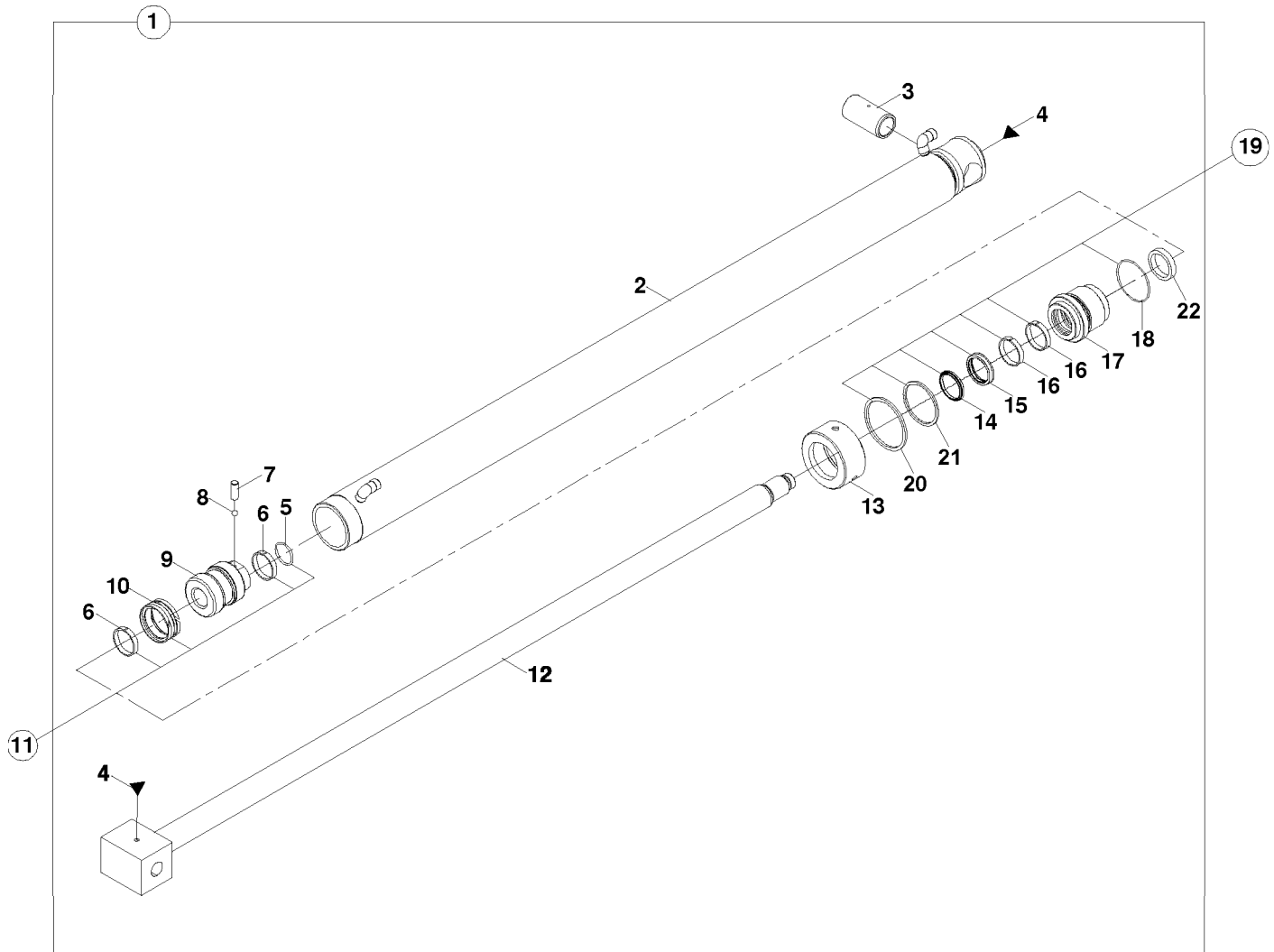
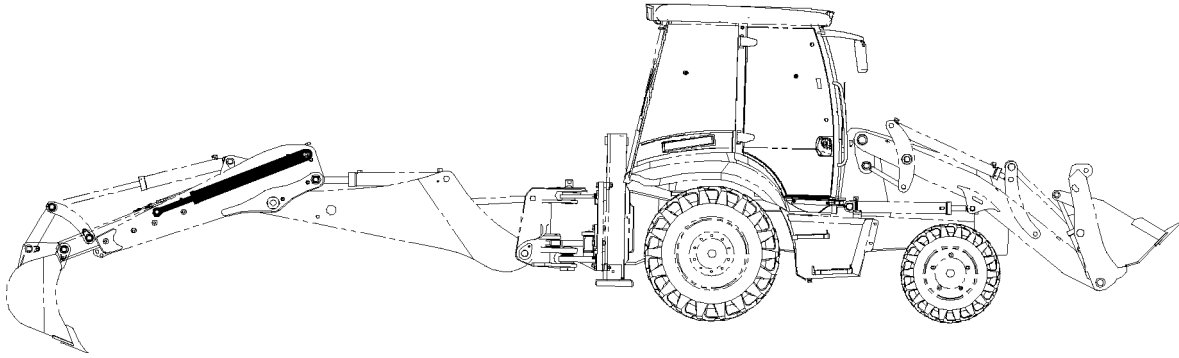
KEPÇE SİLİNDİRİ, KAZICI
BUCKET CYLINDER, BACKHOE



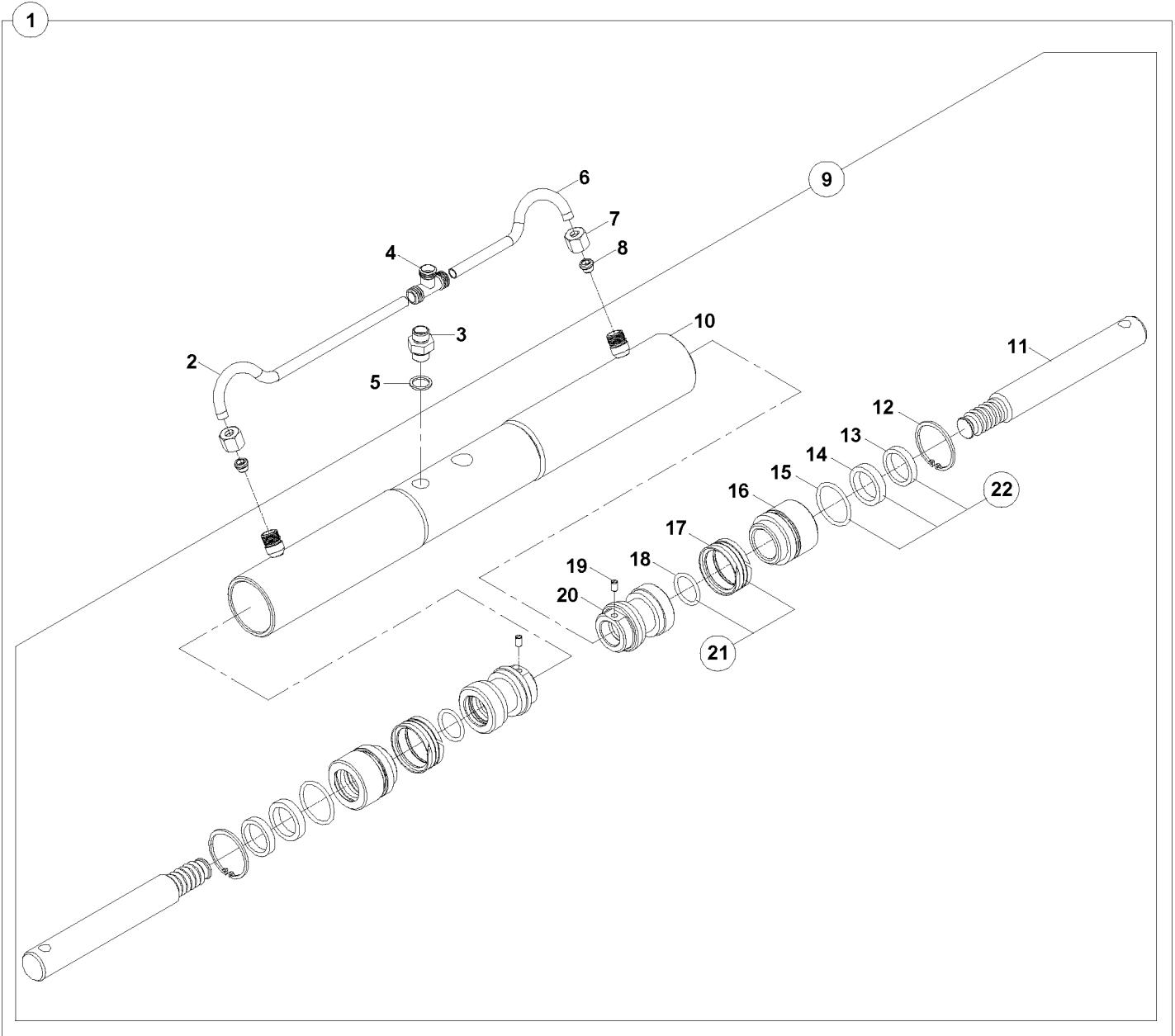
KEPÇE SİLİNDİRİ, KAZICI, TELESKOPİK (OP)
BUCKET CYLINDER, BACKHOE, TELESCOPIC (OP)



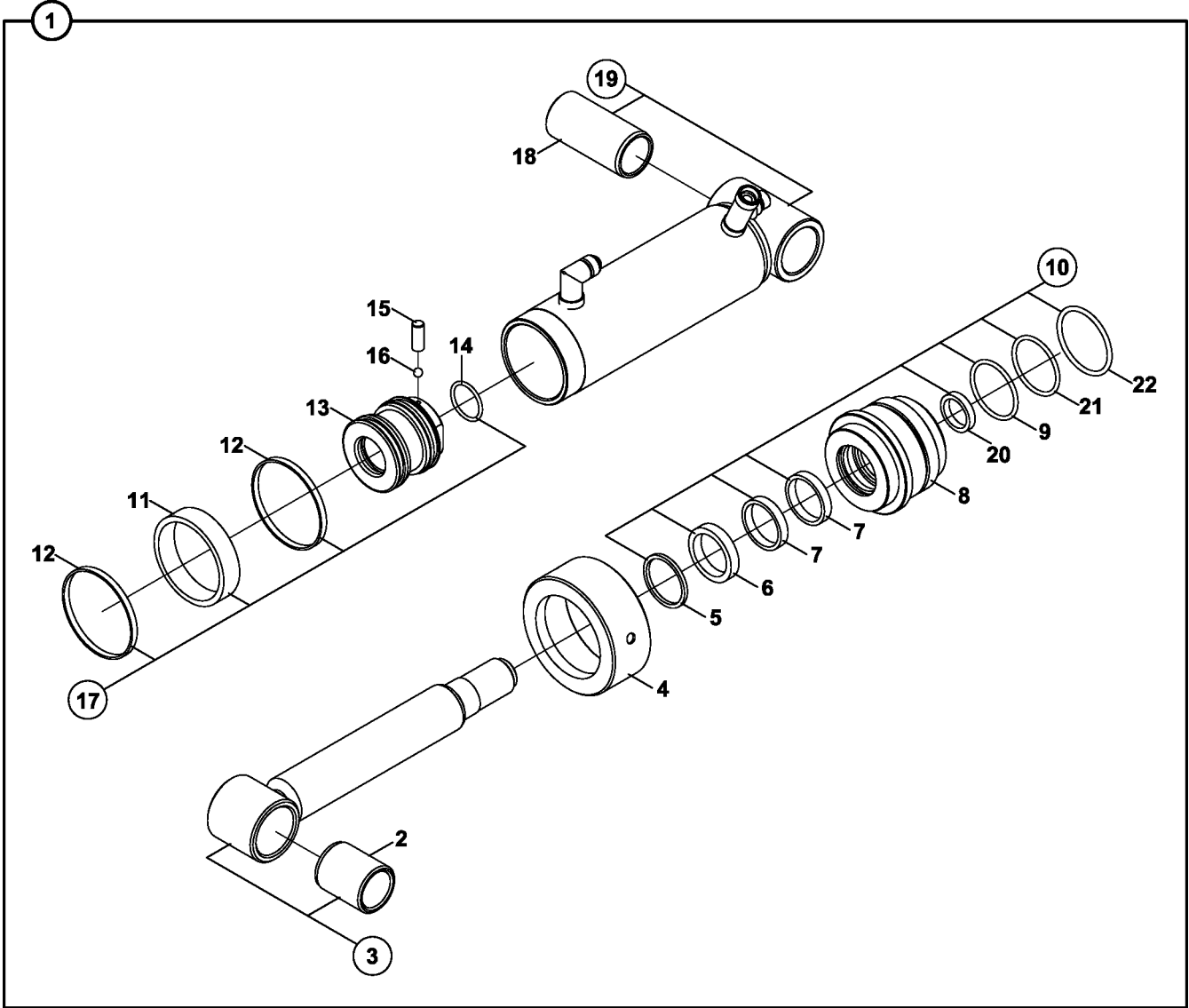
TELESKOPIK SİLİNDİR, KAZICI (OP)
TELESCOPIC CYLINDER, BACKHOE (OP)



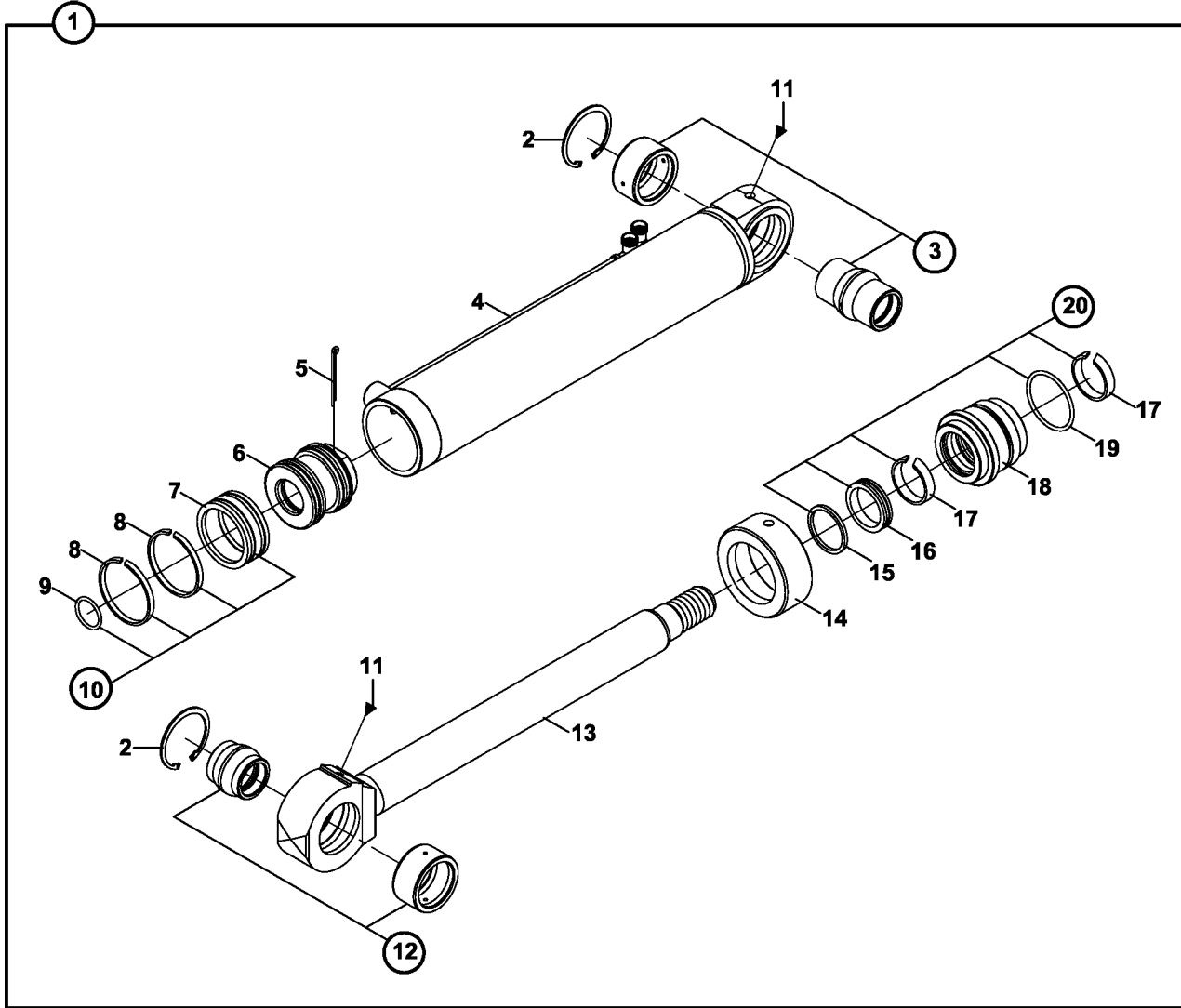
ÇABUK SÖK- TAK SİLİNDİRİ, KAZICI (OP)
QUICK COUPLER CYLINDER, BACKHOE (OP)



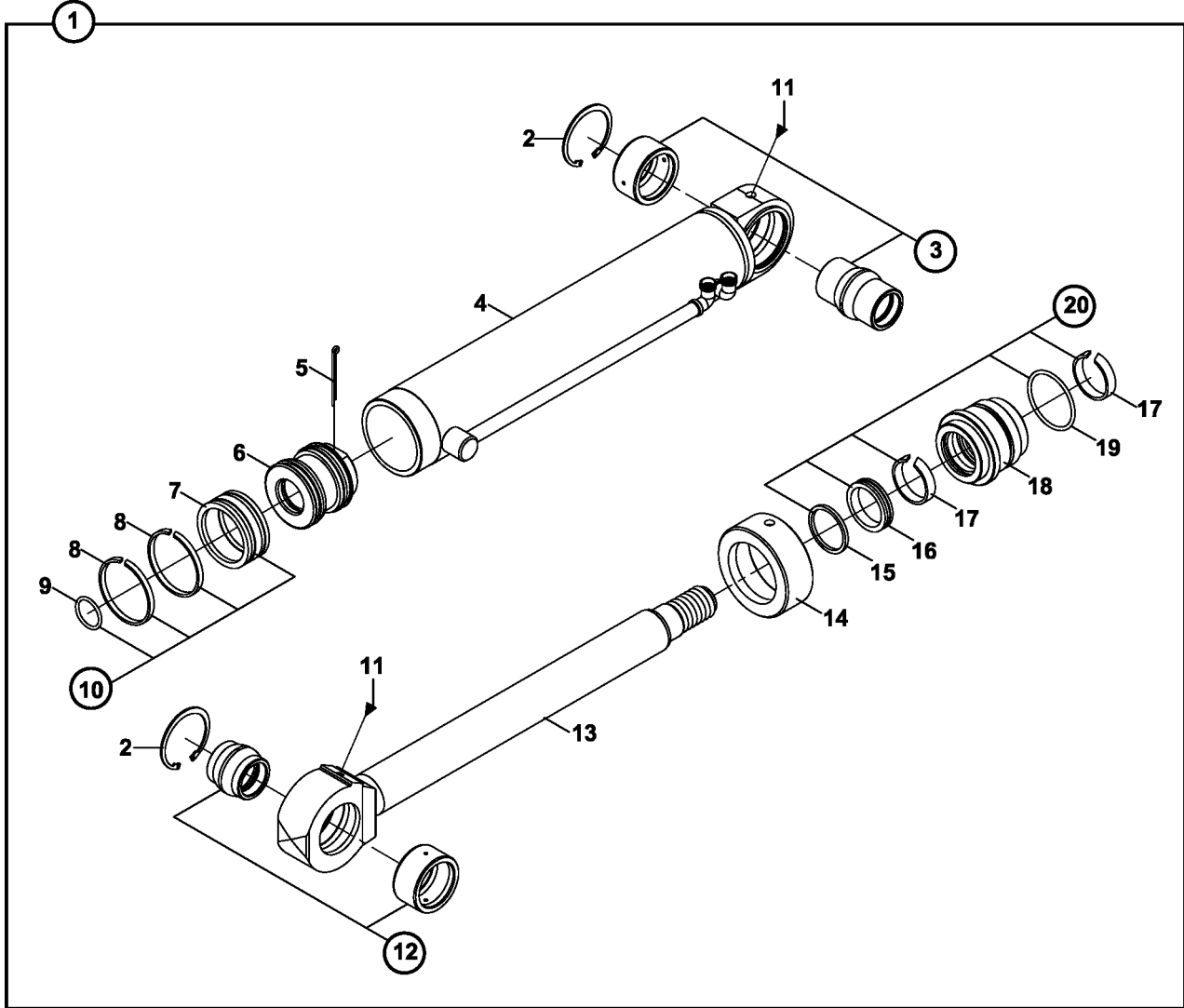
TESVİYE KÜREĞİ SİLİNDİRİ (OP)
LEVELLING BLADE CYLINDER (OP)



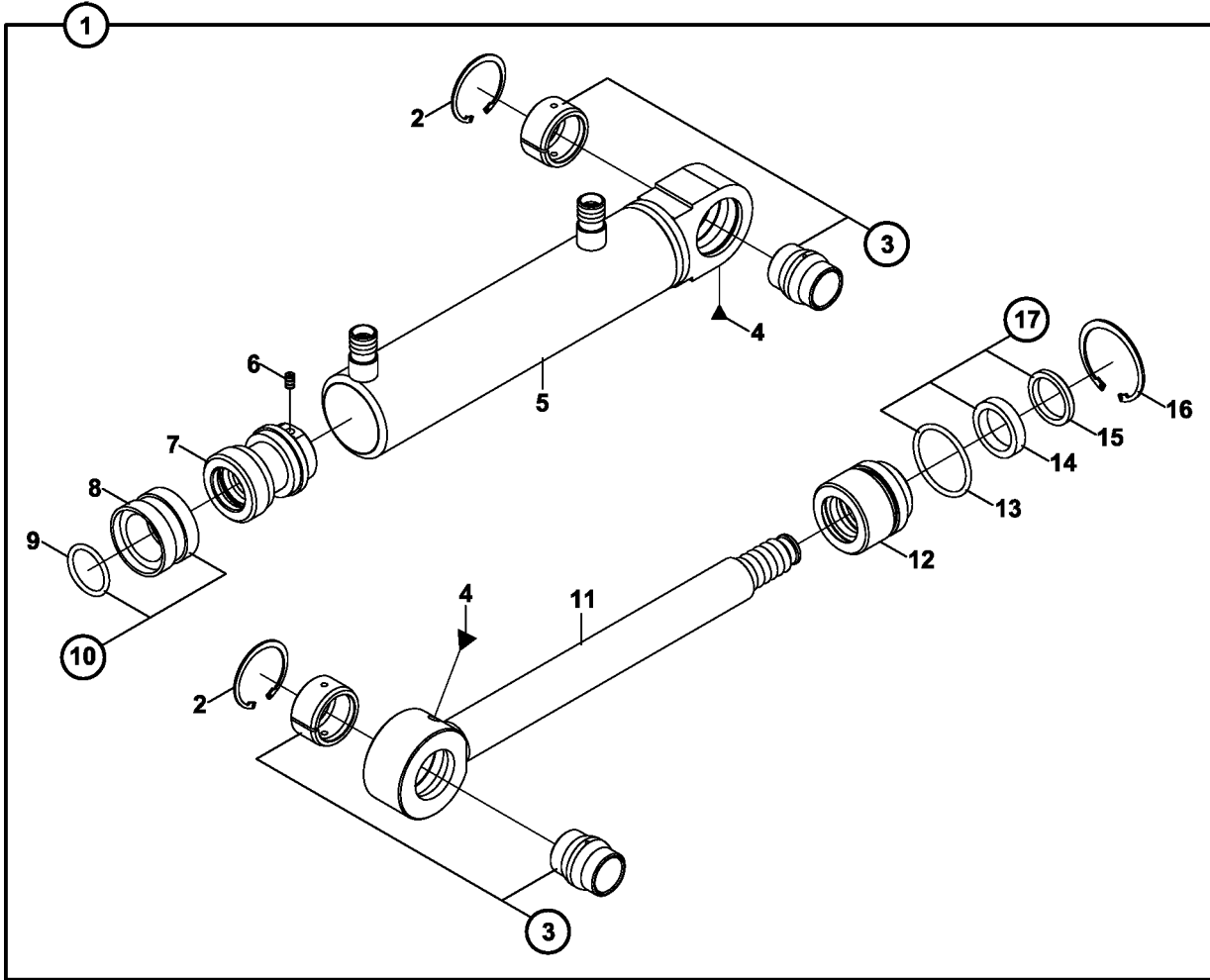
TESVİYE KÜREĞİ SİLİNDİRİ (ÇİFT EKSENLİ) SAĞ (OP)
LEVELLING BLADE CYLINDER (DOUBLE AXIS) RH (OP)

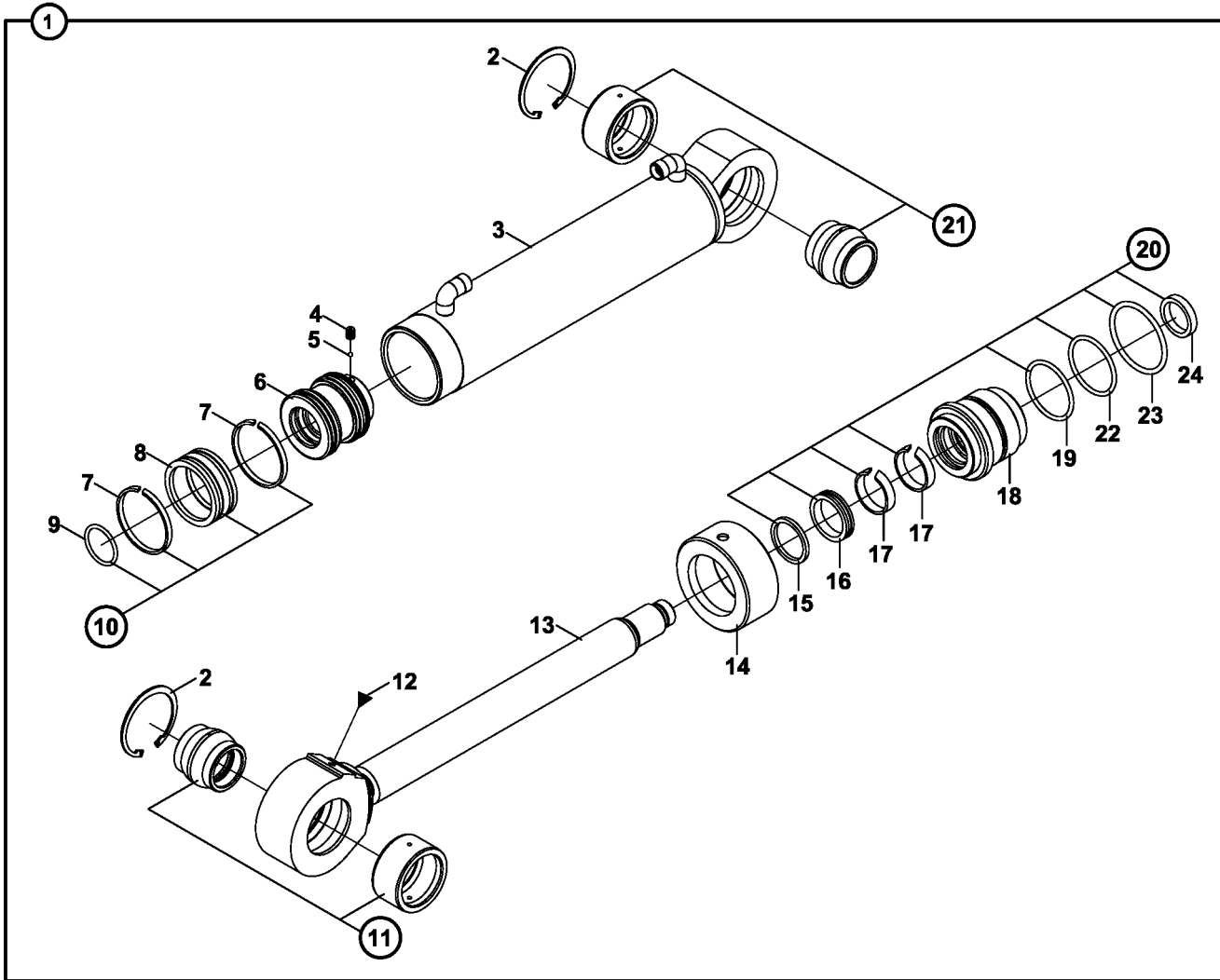


TESVİYE KÜREĞİ SİLİNDİRİ (ÇİFT EKSENLİ) SOL (OP)
LEVELLING BLADE CYLINDER (DOUBLE AXIS) LH (OP)

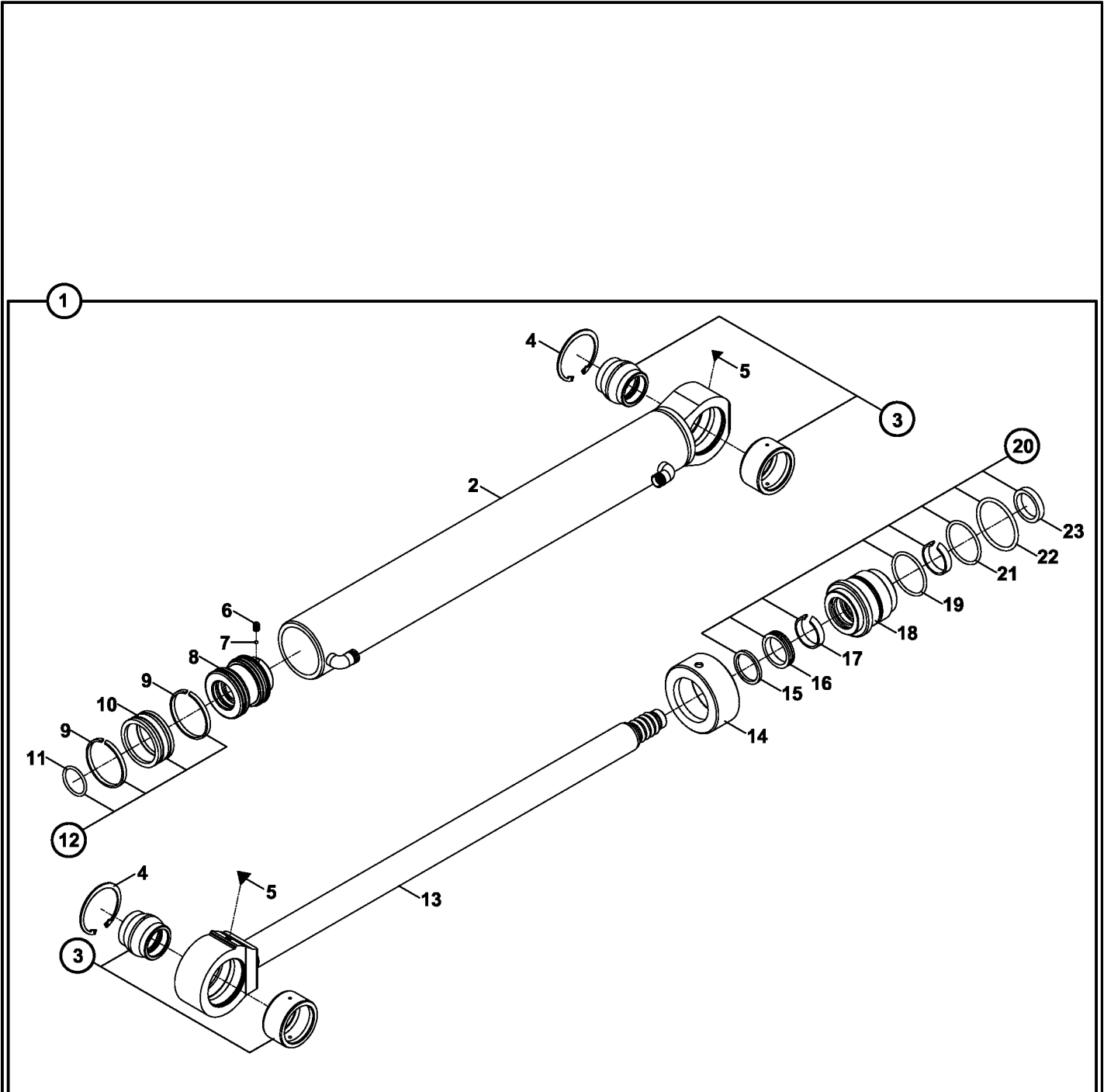


TESVİYE KÜREĞİ SİLİNDİRİ (ÇİFT EKSENLİ) MERKEZ (OP)
LEVELLING BLADE CYLINDER (DOUBLE AXIS) CENTER (OP)

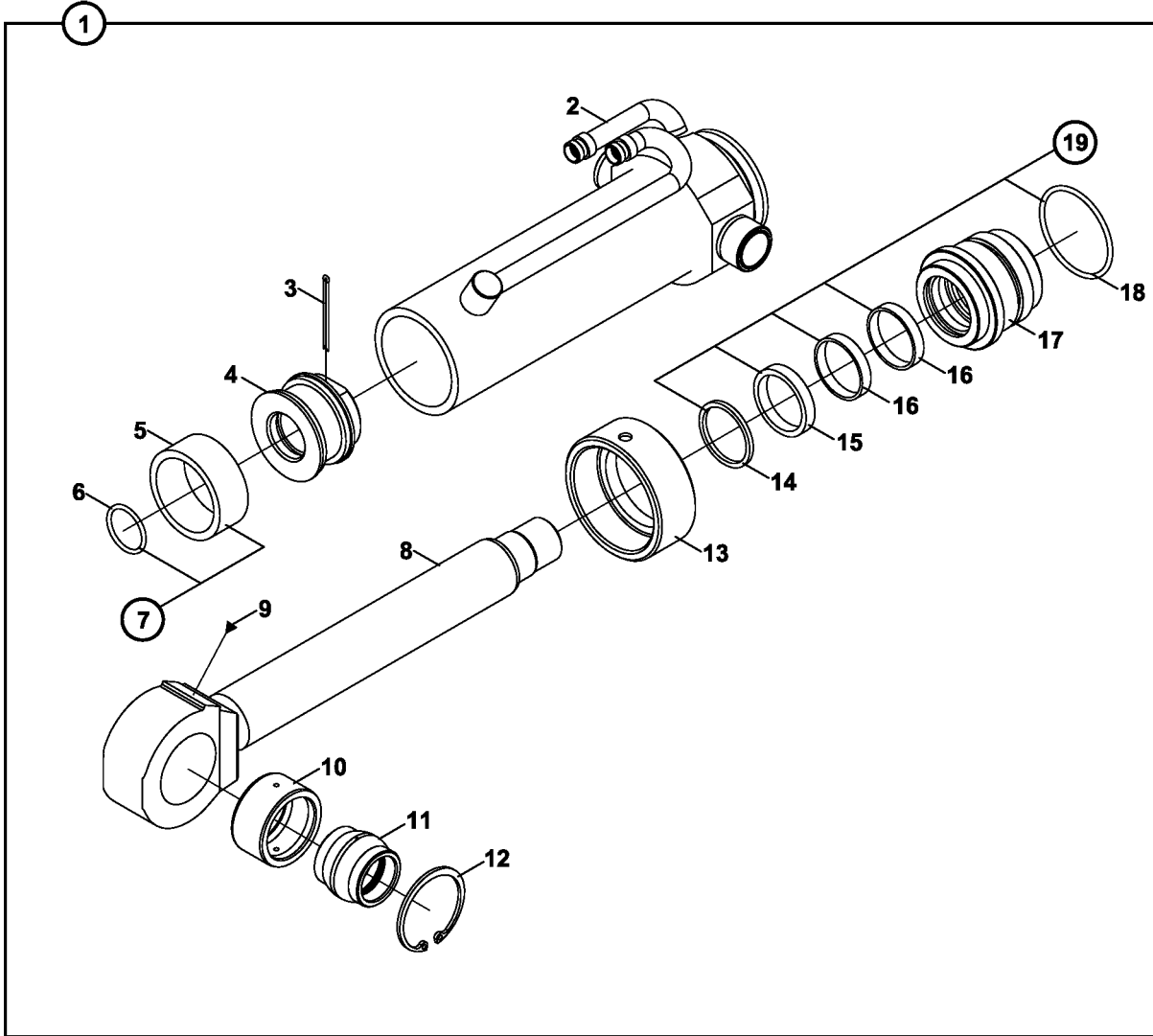


TOMRUK YÜKLEYİCİ SİLİNDİRİ (OP)
LOG GRAPPLE CYLINDER (OP)

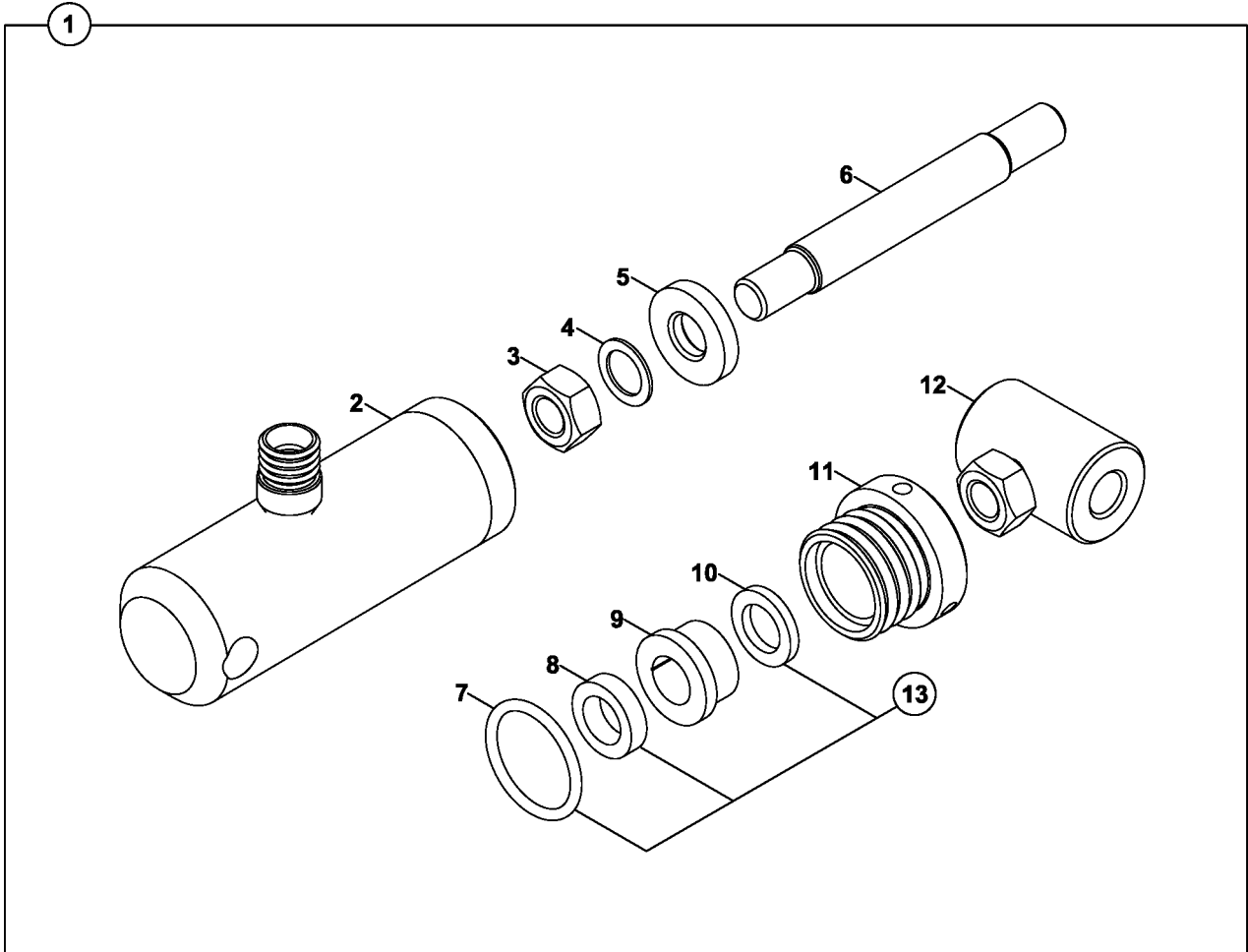
TOMRUK YÜKLEYİCİ SİLİNDİRİ (HAREKETLİ) (OP)
LOG GRAPPLE CYLINDER (WITH VERTICAL MOVEMENT) (OP)



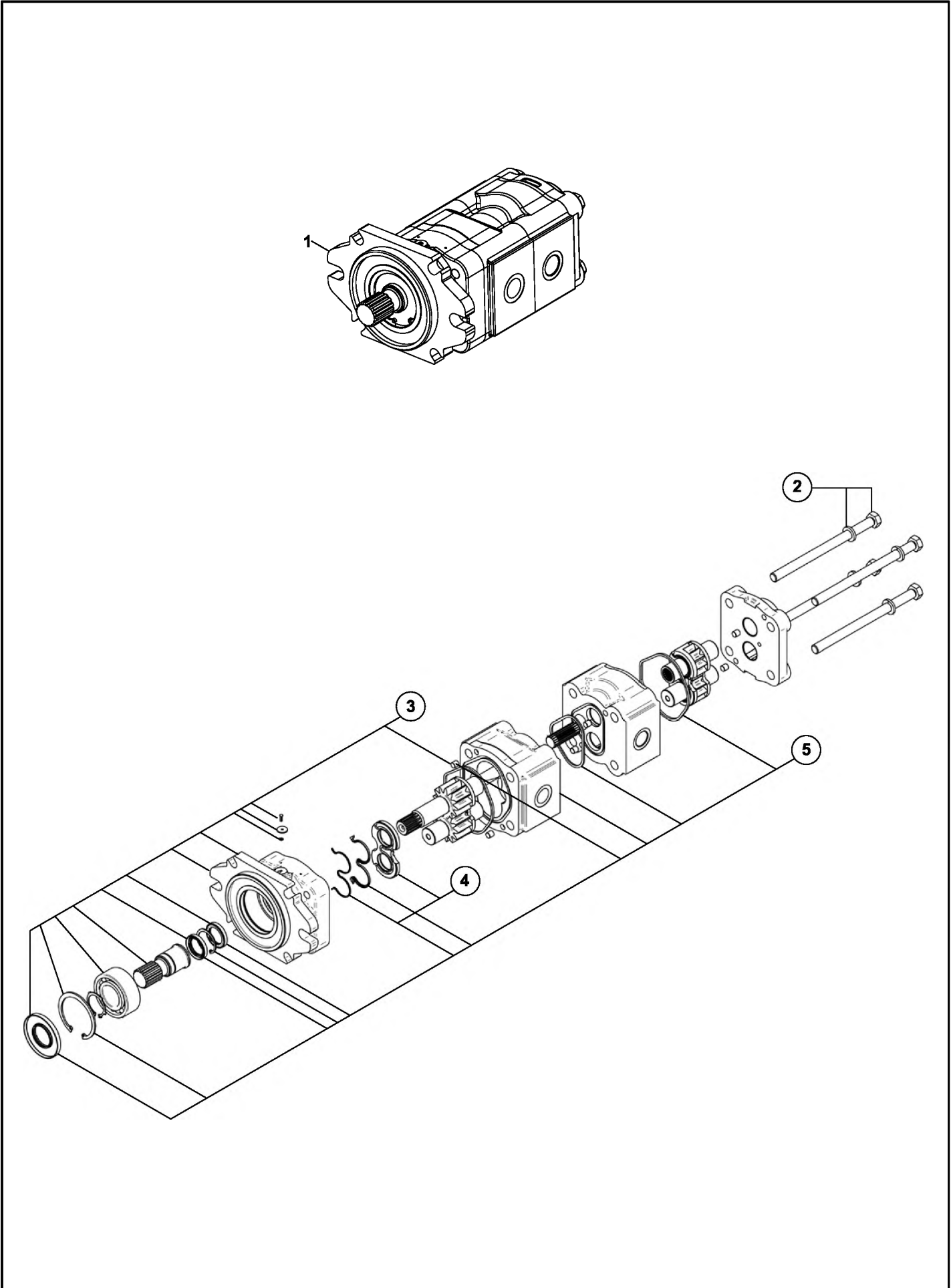
DÖNERLİ KANAL KEPÇESİ SİLİNDİRİ (OP)
TILTING BUCKET CYLINDER (OP)



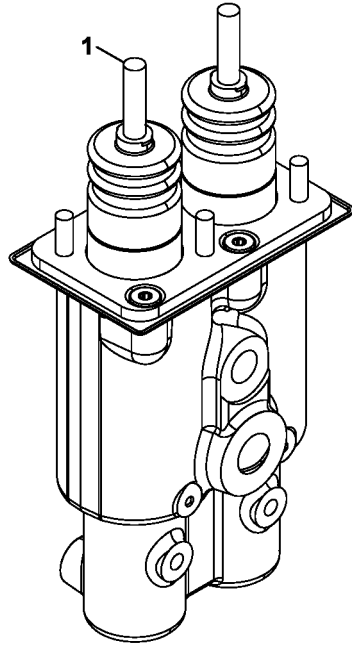
BOM KİLİT SİLİNDİRİ (OP)
BOOM LOCKING CYLINDER (OP)

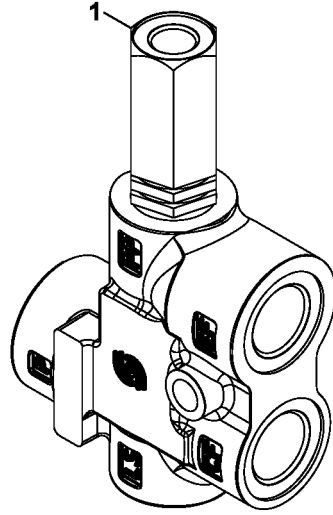


**DIŞLİ POMPA
GEAR PUMP**

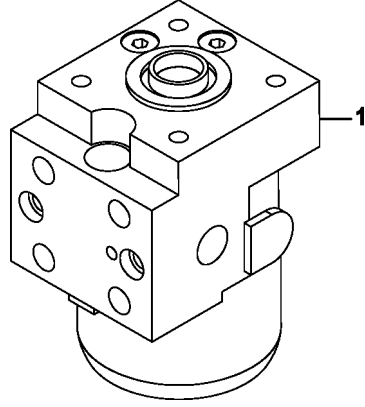


FREN VALFI
BRAKE VALVE

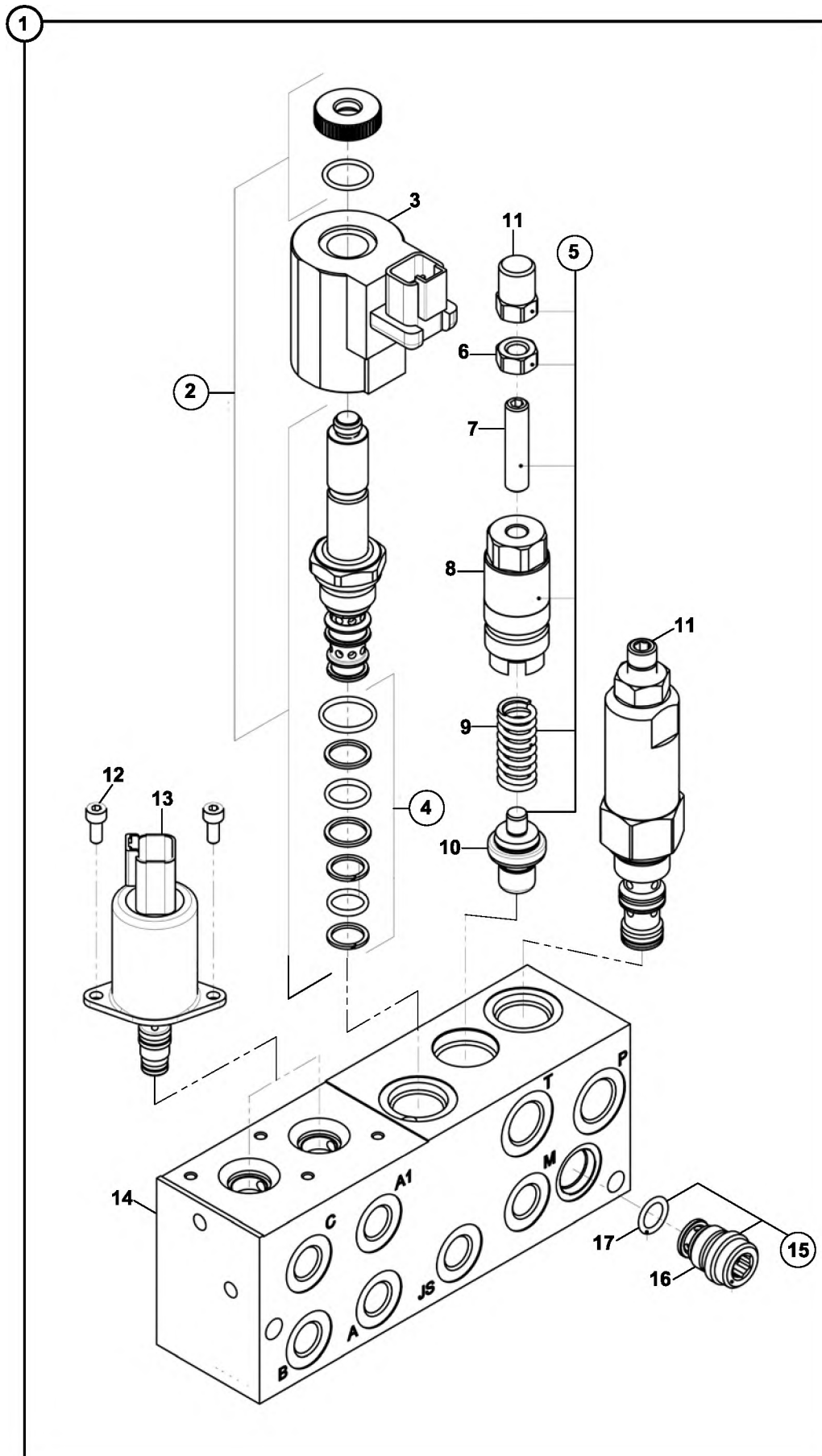


DİREKSİYON ÖNCELİK VALFİ
STEERING PRIORITY VALVE

DİREKSİYON VALFİ (ORBITROL)
STEERING UNIT

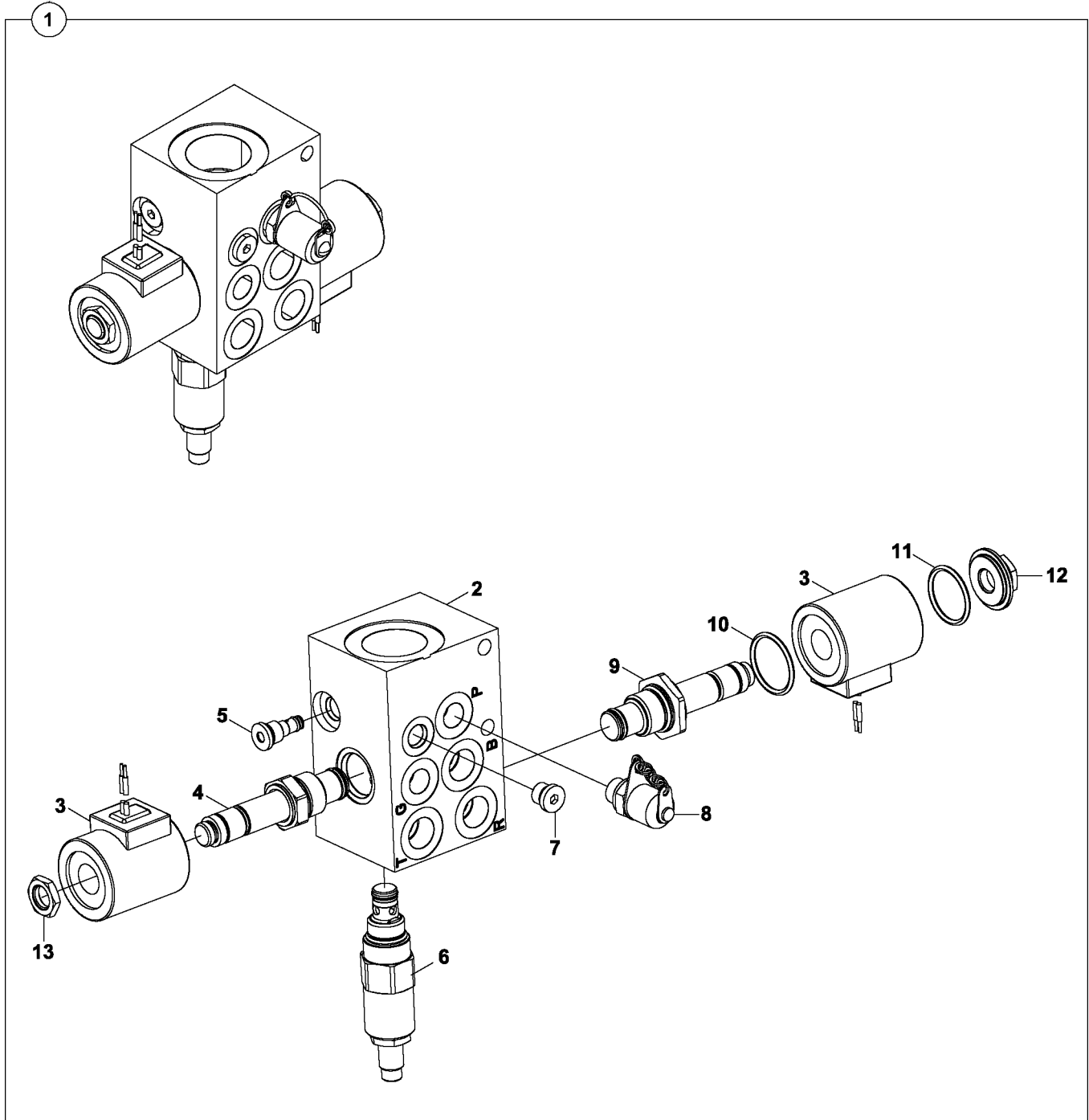


PİLOT BESLEME BLOĞU (ORANSAL VALFLİ)
PILOT SUPPLY BLOCK (WITH PROPORTIONAL VALVE)



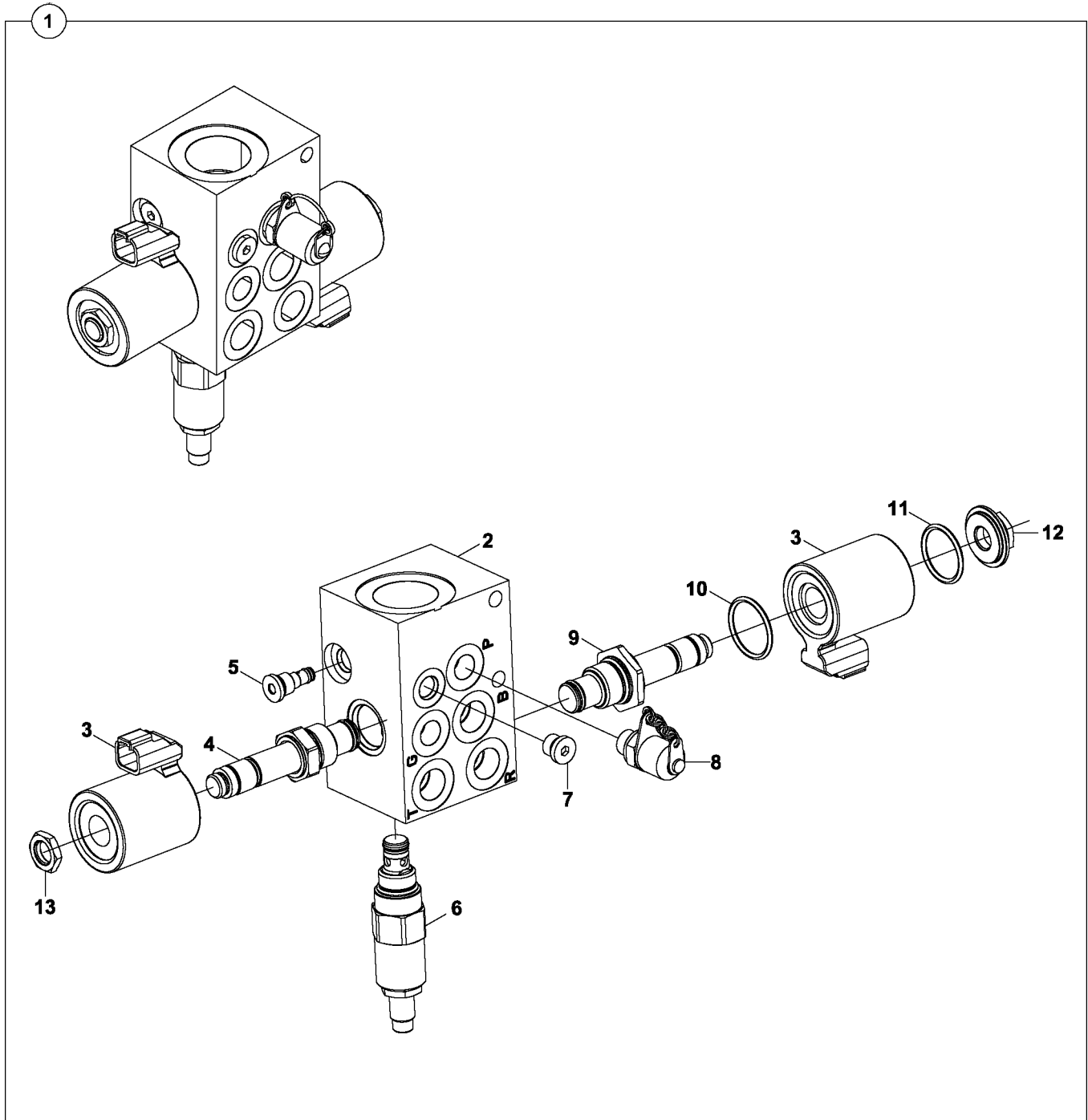
SARSINTISIZ YÜRÜYÜŞ VALFİ, MSS

MSS, VALVE

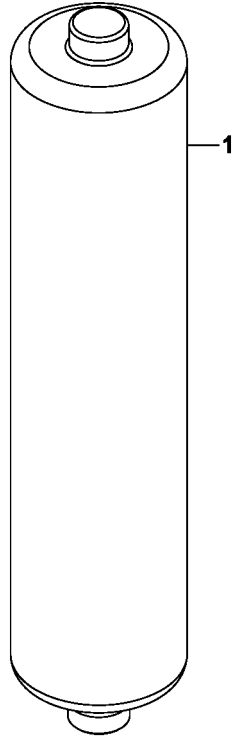


SARSINTISIZ YÜRÜYÜŞ VALFİ, MSS

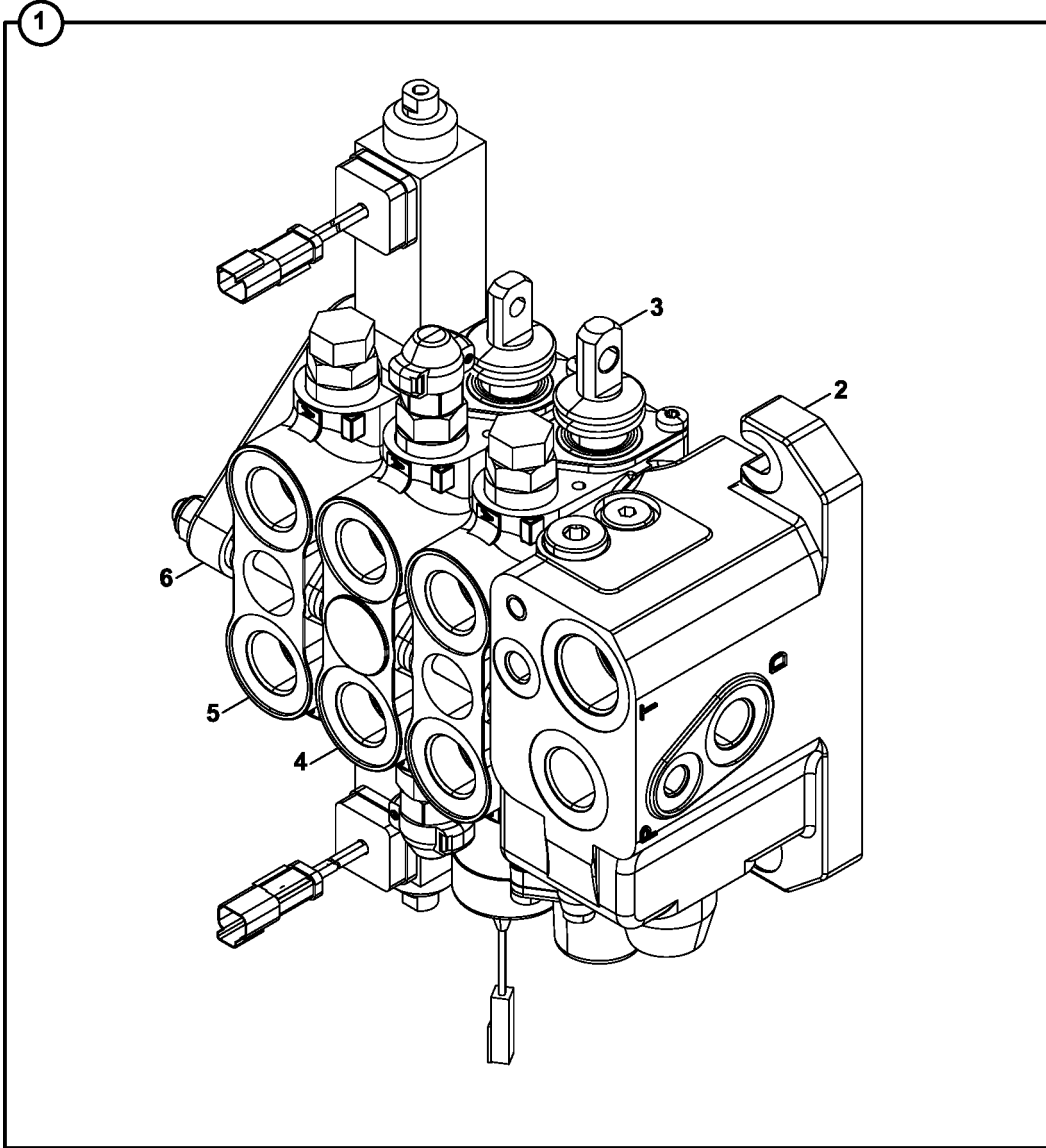
MSS, VALVE



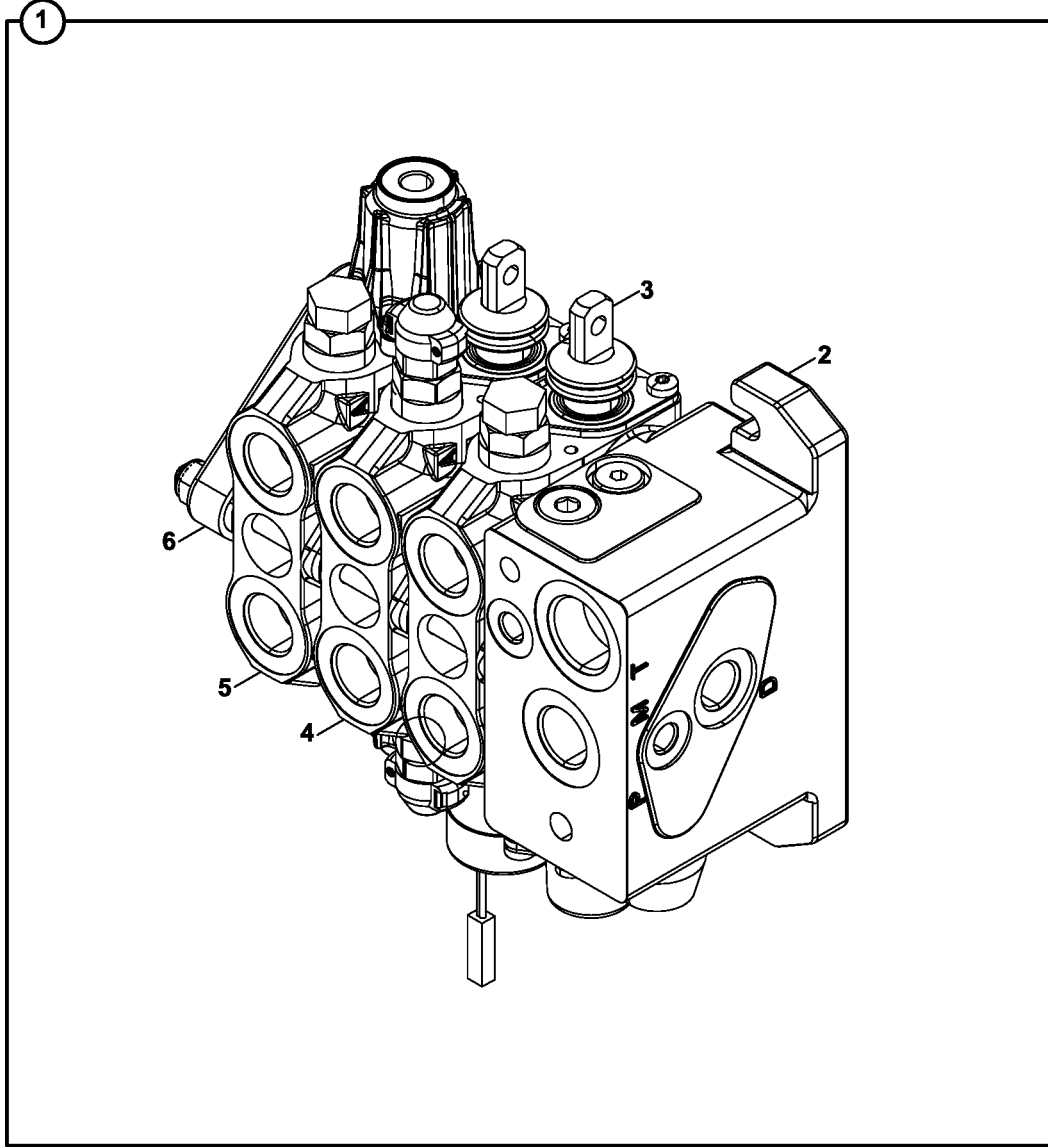
AKÜMÜLATOR, MSS
ACCUMULATOR, MSS



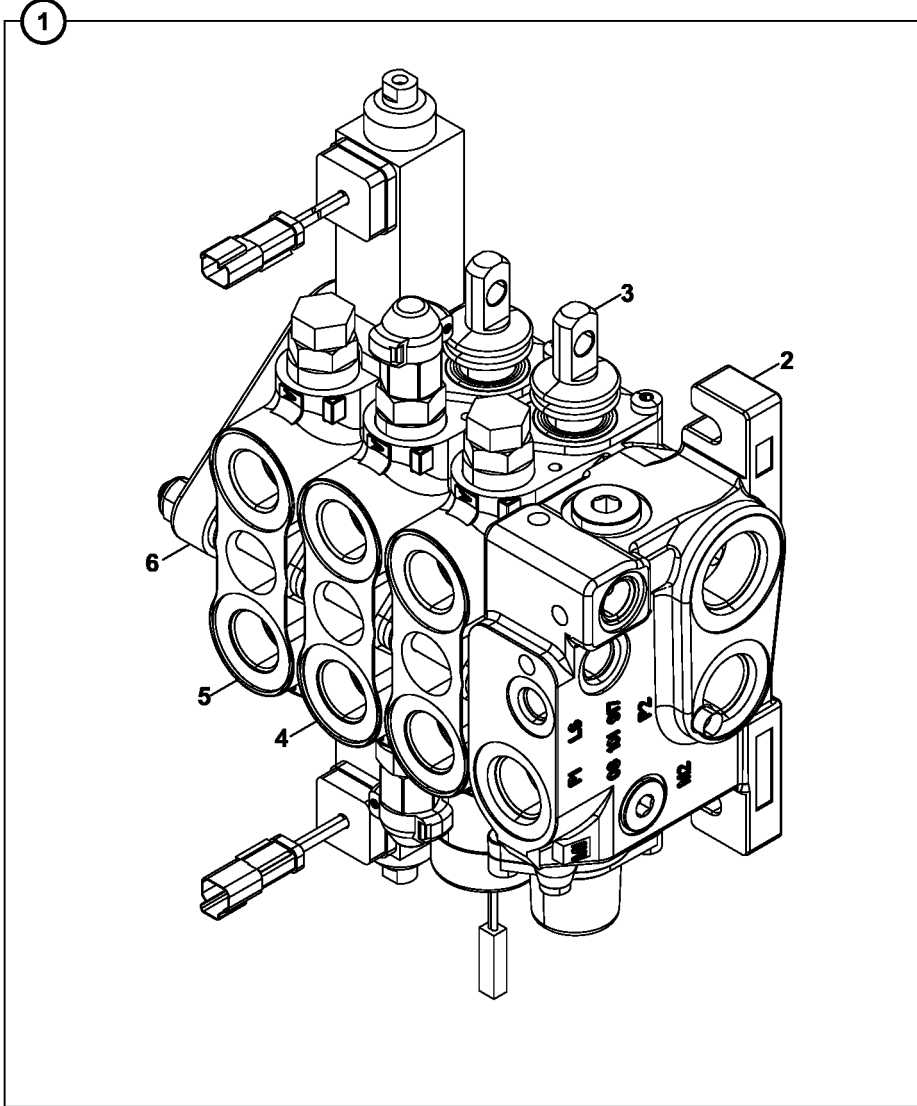
YÜKLEYİCİ KUMANDA VALFİ (REXROTH-LS) (OP)
LOADER CONTROL VALVE, MECHANIC (REXROTH-LS) (OP)



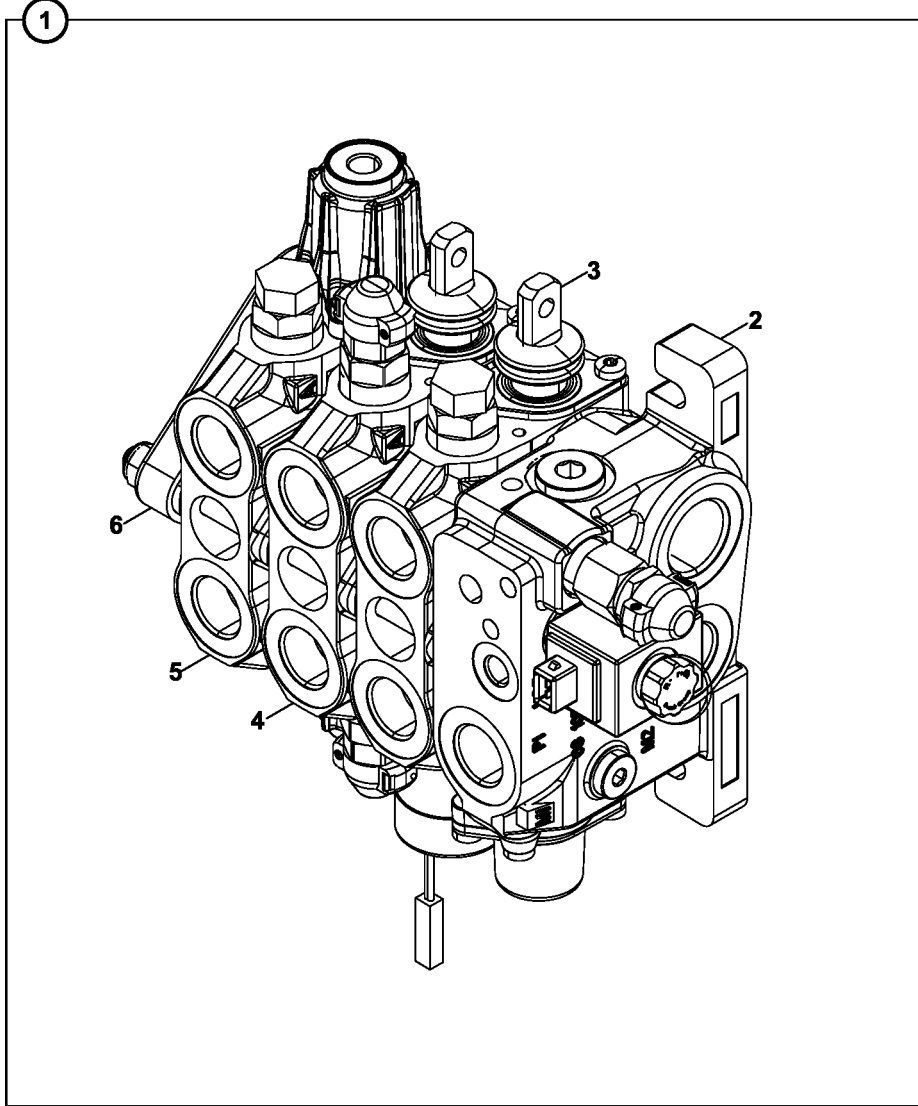
YÜKLEYİCİ KUMANDA VALFİ (REXROTH-LS) (OP)
LOADER CONTROL VALVE, MECHANIC (REXROTH-LS) (OP)



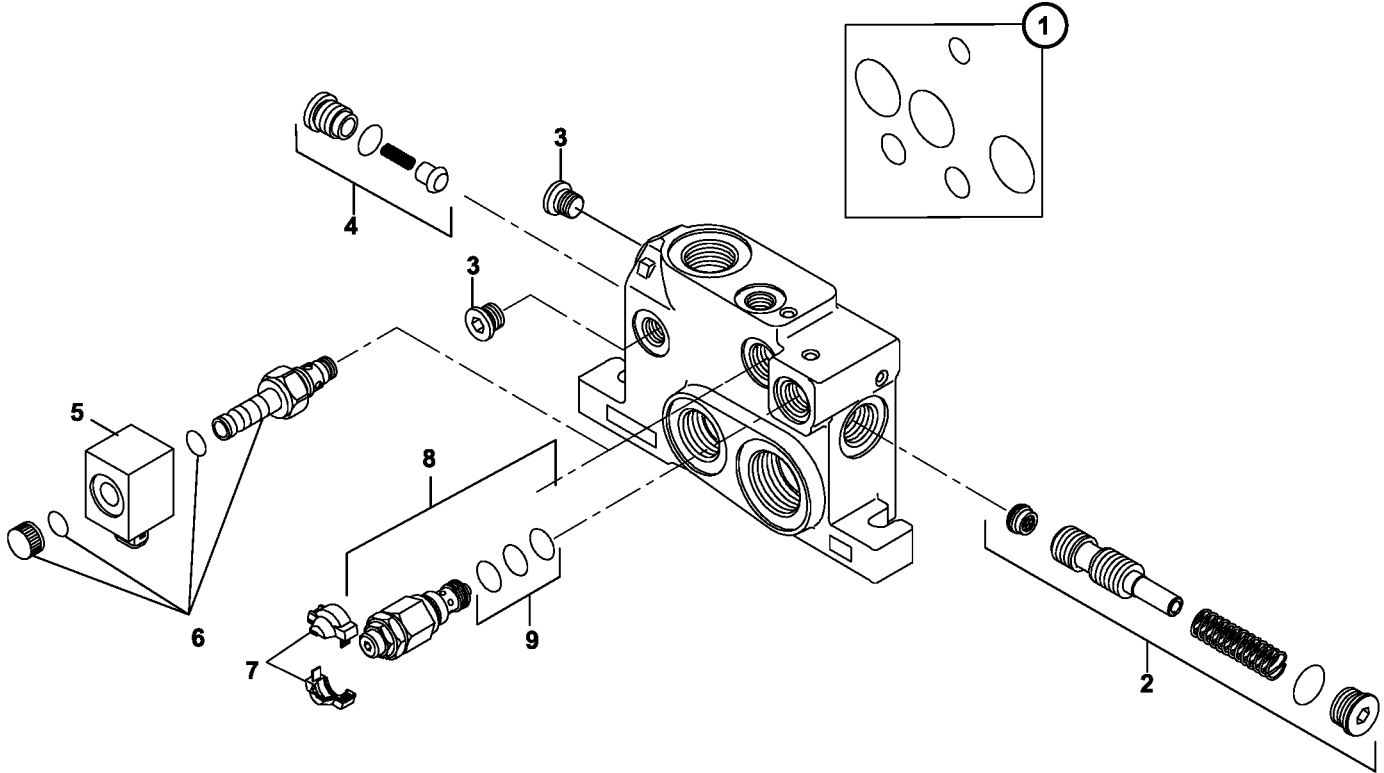
YÜKLEYİCİ KUMANDA VALFİ (REXROTH-PB) (OP)
LOADER CONTROL VALVE, MECHANIC (REXROTH-PB) (OP)



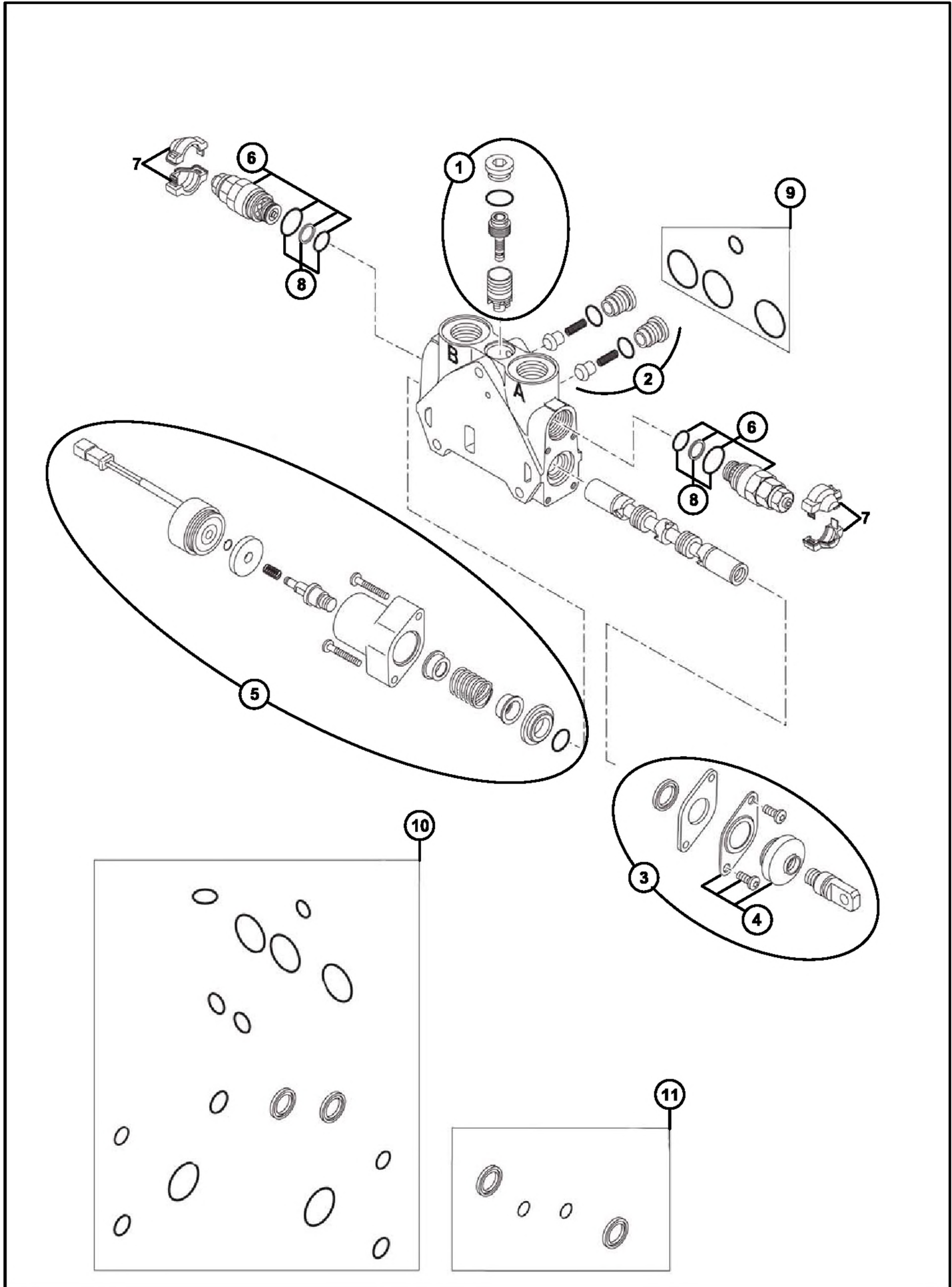
YÜKLEYİCİ KUMANDA VALFİ (REXROTH-PB) (OP)
LOADER CONTROL VALVE, MECHANIC (REXROTH-PB) (OP)



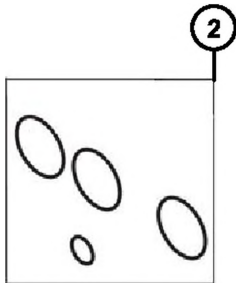
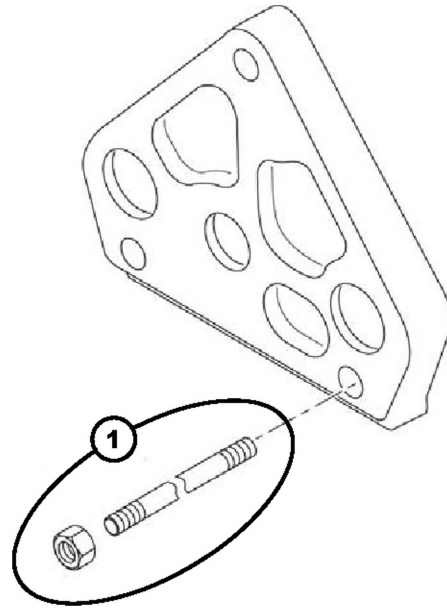
YÜKLEYİCİ KUMANDA VALFİ- GİRİŞ BLOĞU (REXROTH) (OP)
LOADER CONTROL VALVE-INLET BLOCK (REXROTH) (OP)



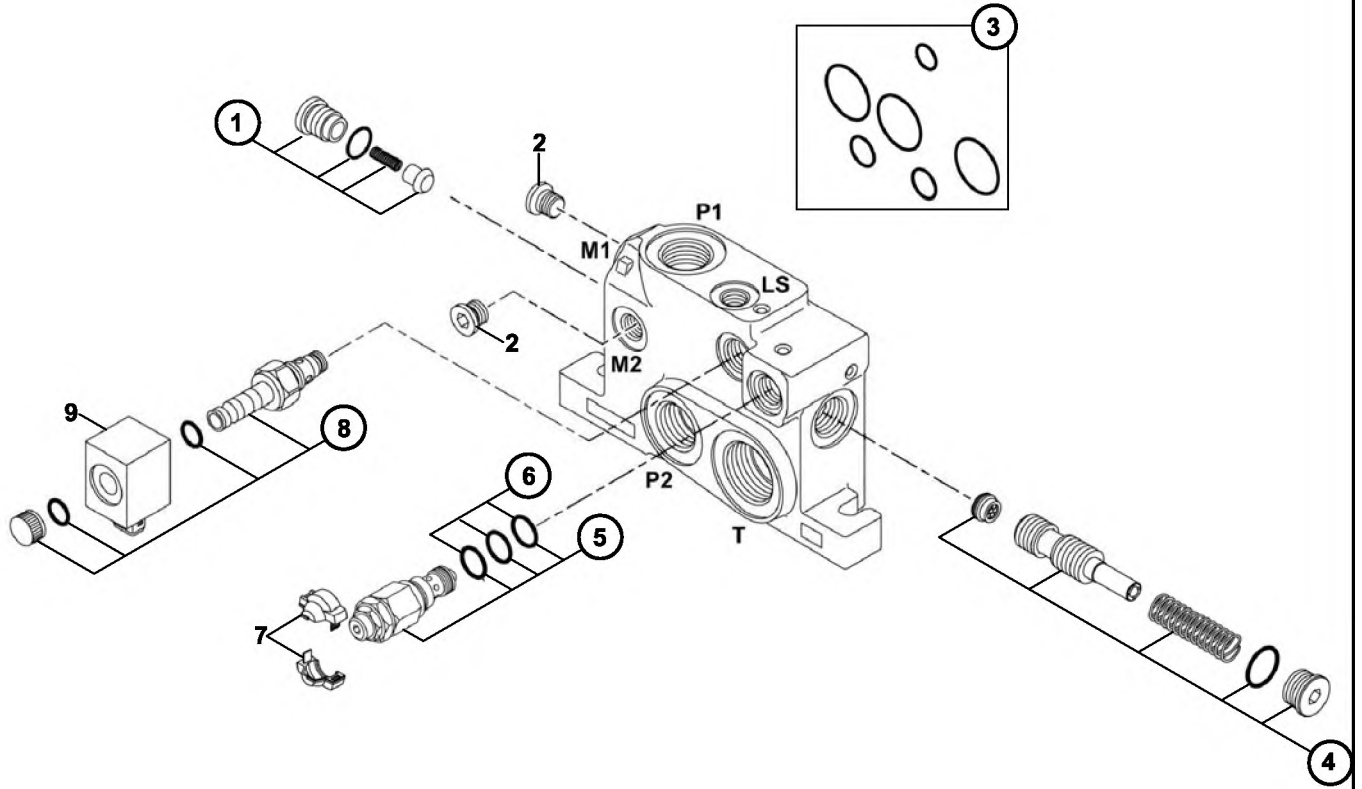
YÜKLEYİCİ KUMANDA VALFİ- ARM SİLİNDİR KONTROL, BLOĞU (REXROTH) (OP)
LOADER CONTROL VALVE- ARM CYLINDER CONTROL BLOCK (REXROTH) (OP)



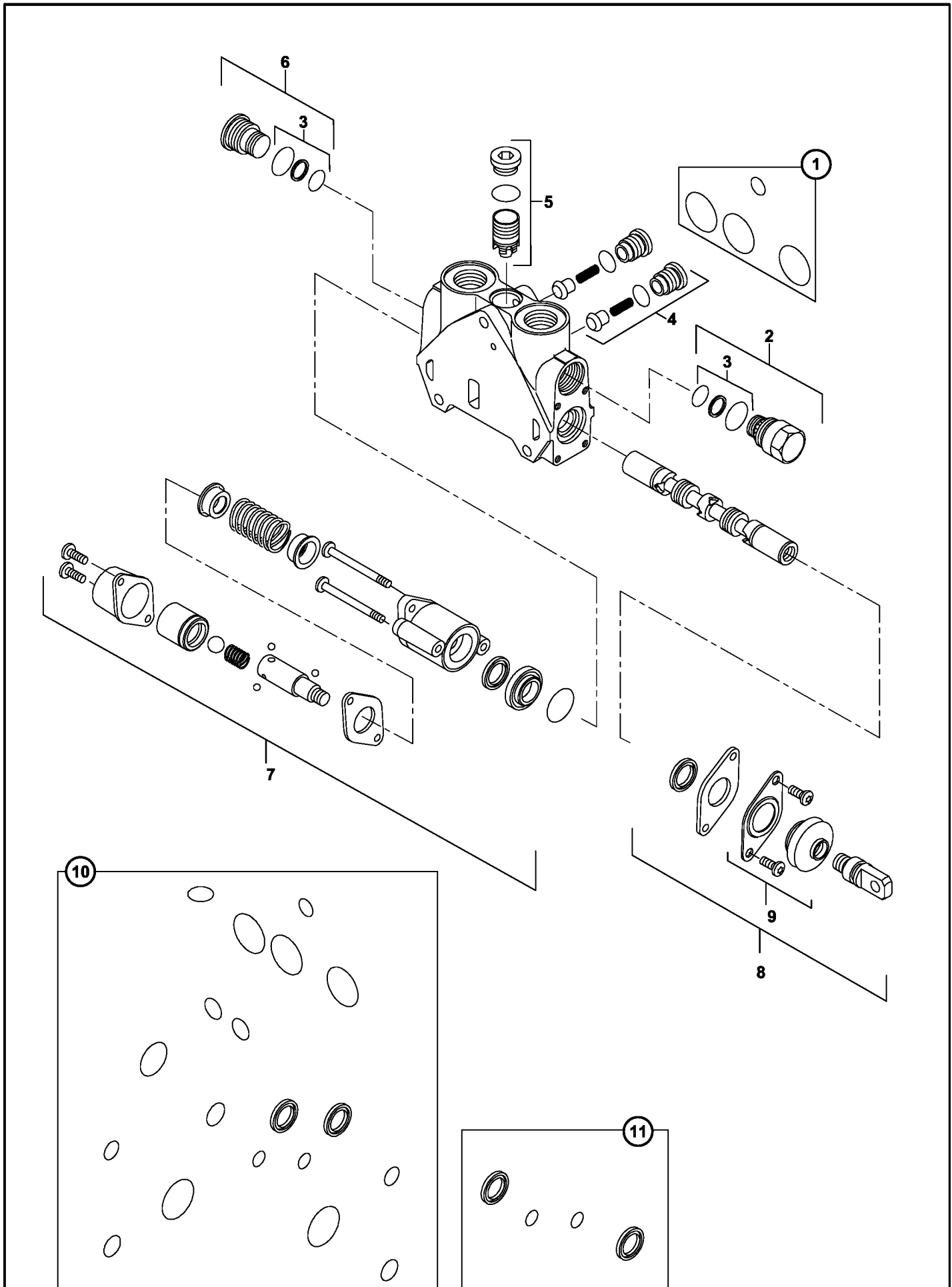
YÜKLEYİCİ KUMANDA VALFİ- ÇIKIŞ BLOĞU (REXROTH) (OP)
LOADER CONTROL VALVE- OUTLET BLOCK (REXROTH) (OP)



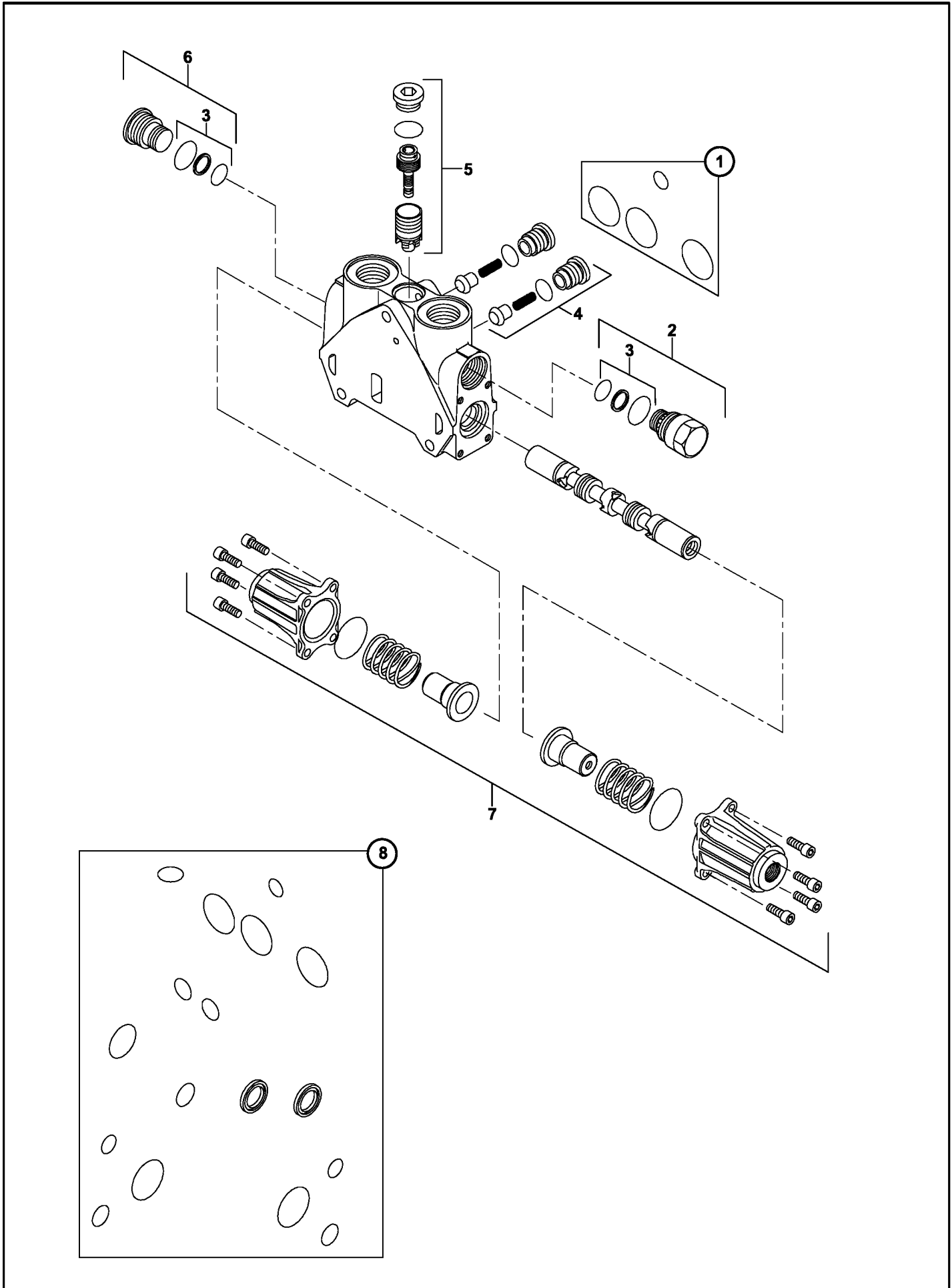
YÜKLEYİCİ KUMANDA VALFİ- GİRİŞ BLOĞU (REXROTH-PB) (OP)
LOADER CONTROL VALVE-INLET BLOCK (REXROTH-PB) (OP)



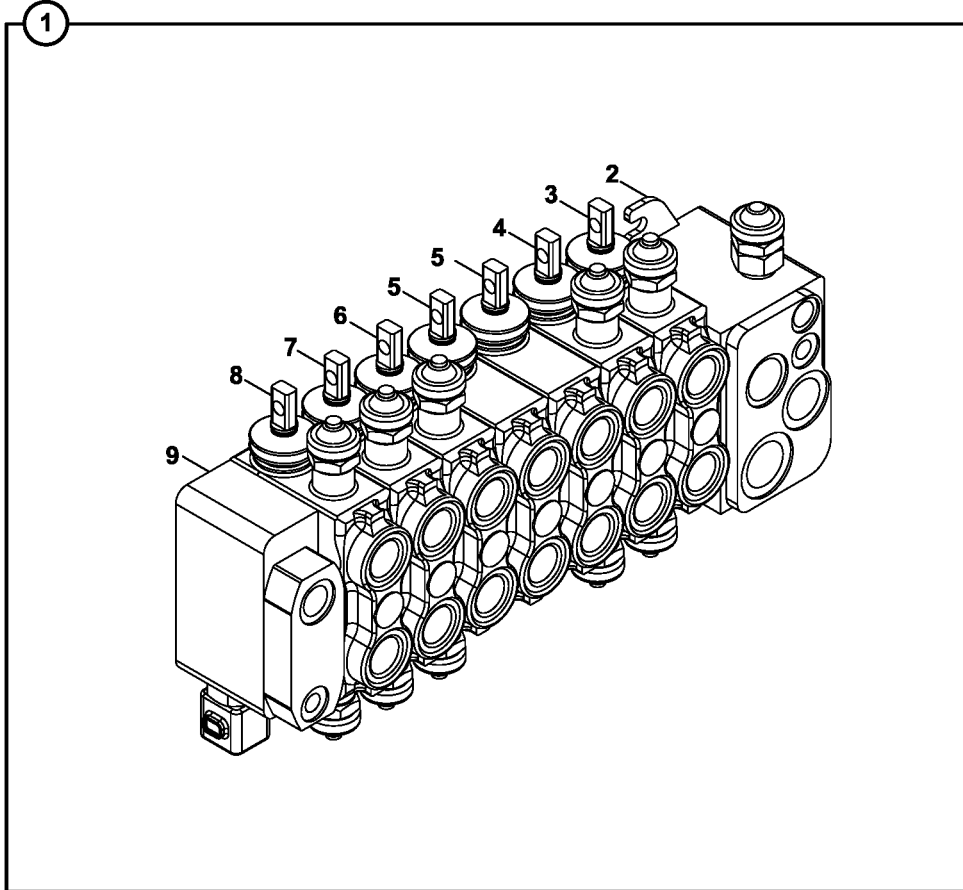
YÜKLEYİCİ KUMANDA VALFİ- KALDIRICI SİLİNDİR, KONTROL BLOĞU (REXROTH) (OP)
LOADER CONTROL VALVE- LIFT CYLINDER CONTROL BLOCK (REXROTH) (OP)



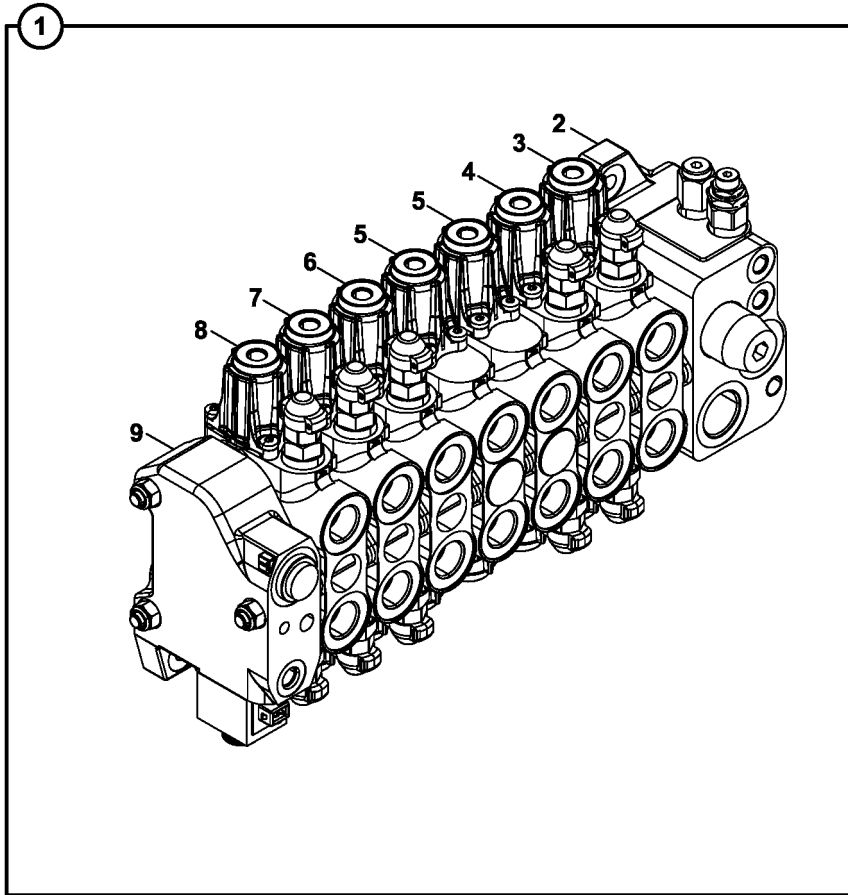
YÜKLEYİCİ KUMANDA VALFİ- AÇILIR KEPÇE SİLİNDİRİ, KONTROL BLOĞU (REXROTH)(OP)
LOADER CONTROL VALVE- CLAMSHOVEL RAM CONTROL BLOCK (REXROTH) (OP)



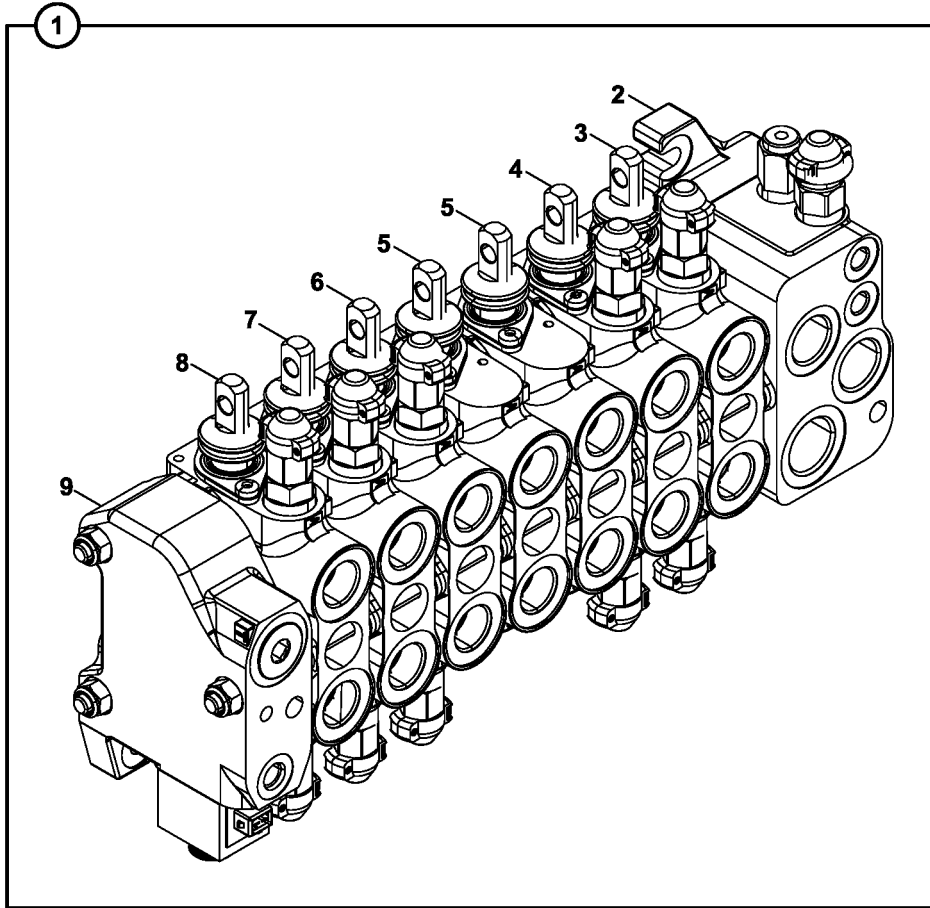
KAZICI KUMANDA VALFİ, LEVYELİ (PİSTONLU POMPA & REXROTH, FS) (OP)
BACKHOE CONTROL VALVE, LEVERS (PISTON PUMP & REXROTH, FS) (OP)



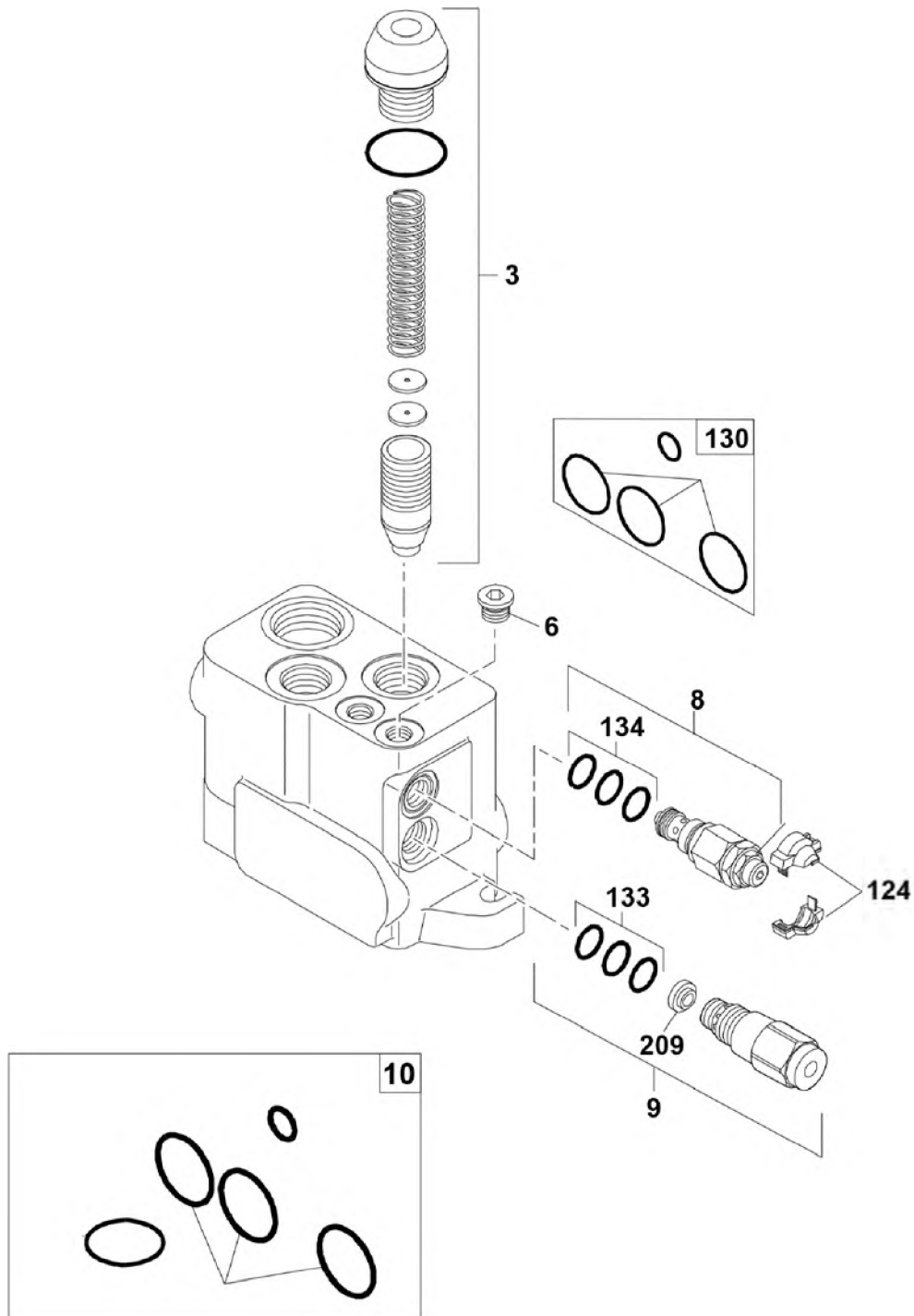
KAZICI KUMANDA VALFİ, JOYSTICK (PİSTONLU POMPA & REXROTH, FS) (OP)
BACKHOE CONTROL VALVE, JOYSTICK (PISTON PUMP & REXROTH, FS) (OP)



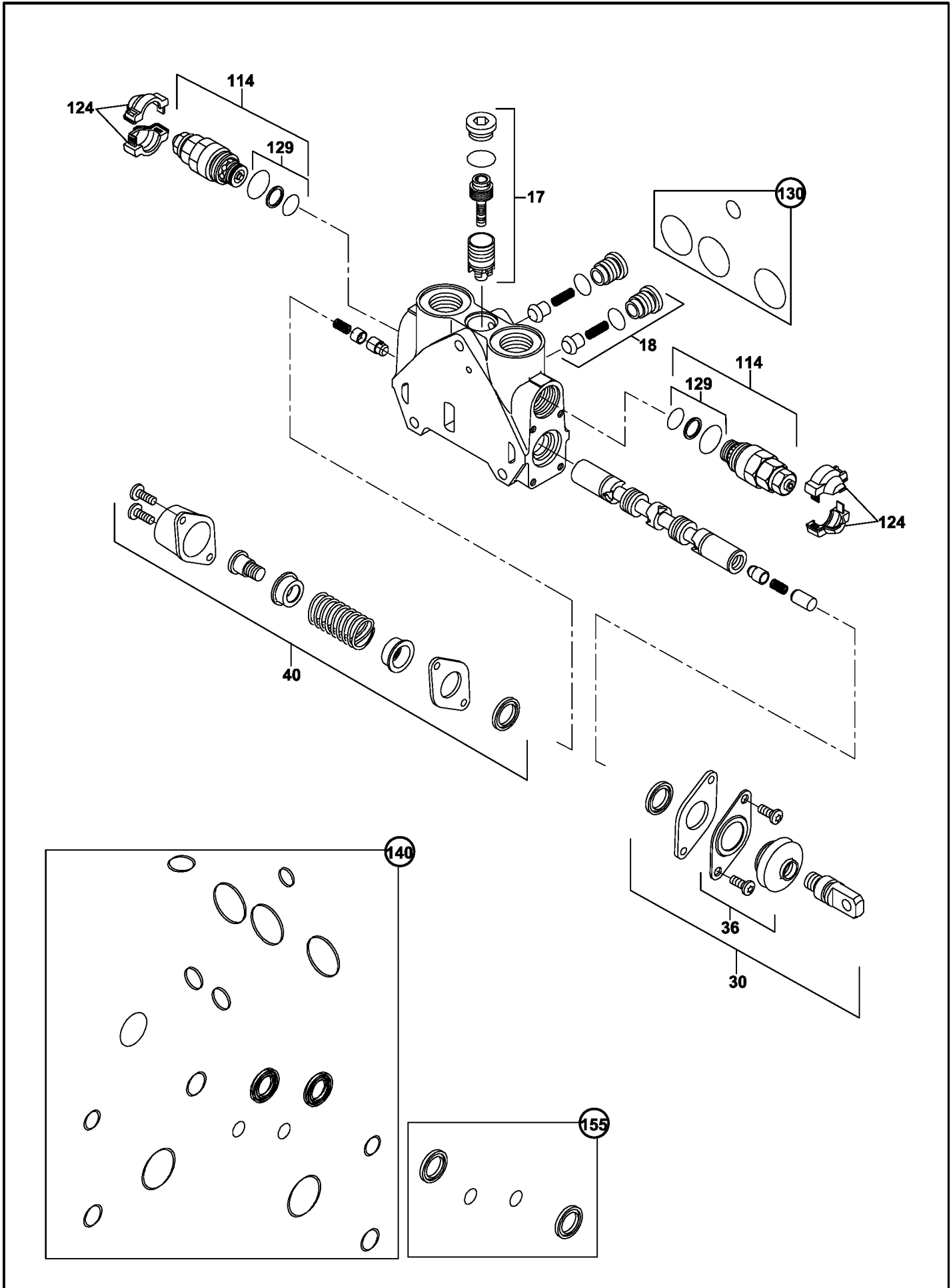
KAZICI KUMANDA VALFİ, LEVYELİ (DİŞLİ POMPA & REXROTH, FS+FC) (OP)
BACKHOE CONTROL VALVE, LEVERS (GEAR PUMP & REXROTH, FS+FC) (OP)



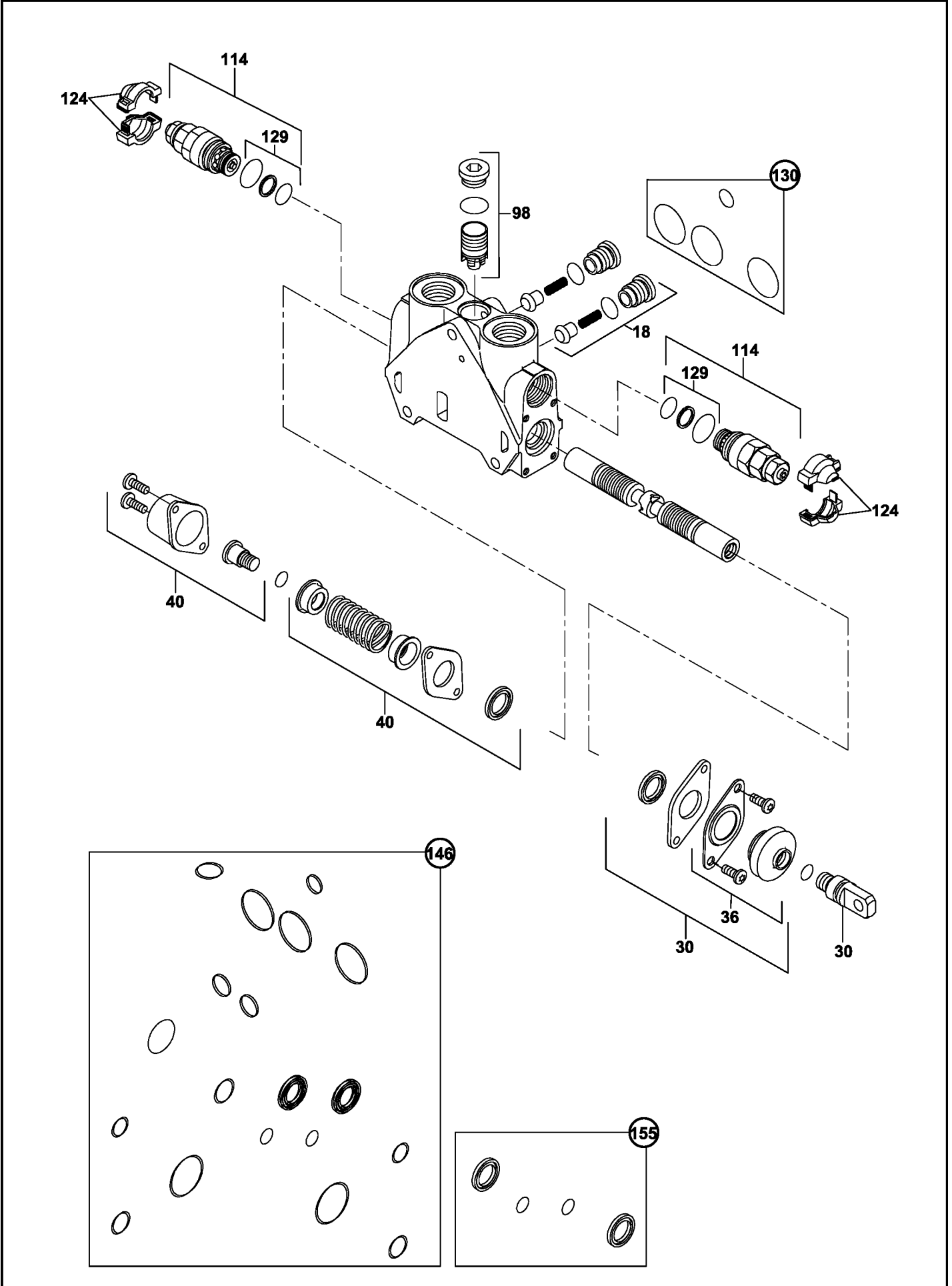
KAZICI KUMANDA VALFİ- GİRİŞ BLOĞU (REXROTH) (OP)
BACKHOE CONTROL VALVE-INLET BLOCK (REXROTH) (OP)



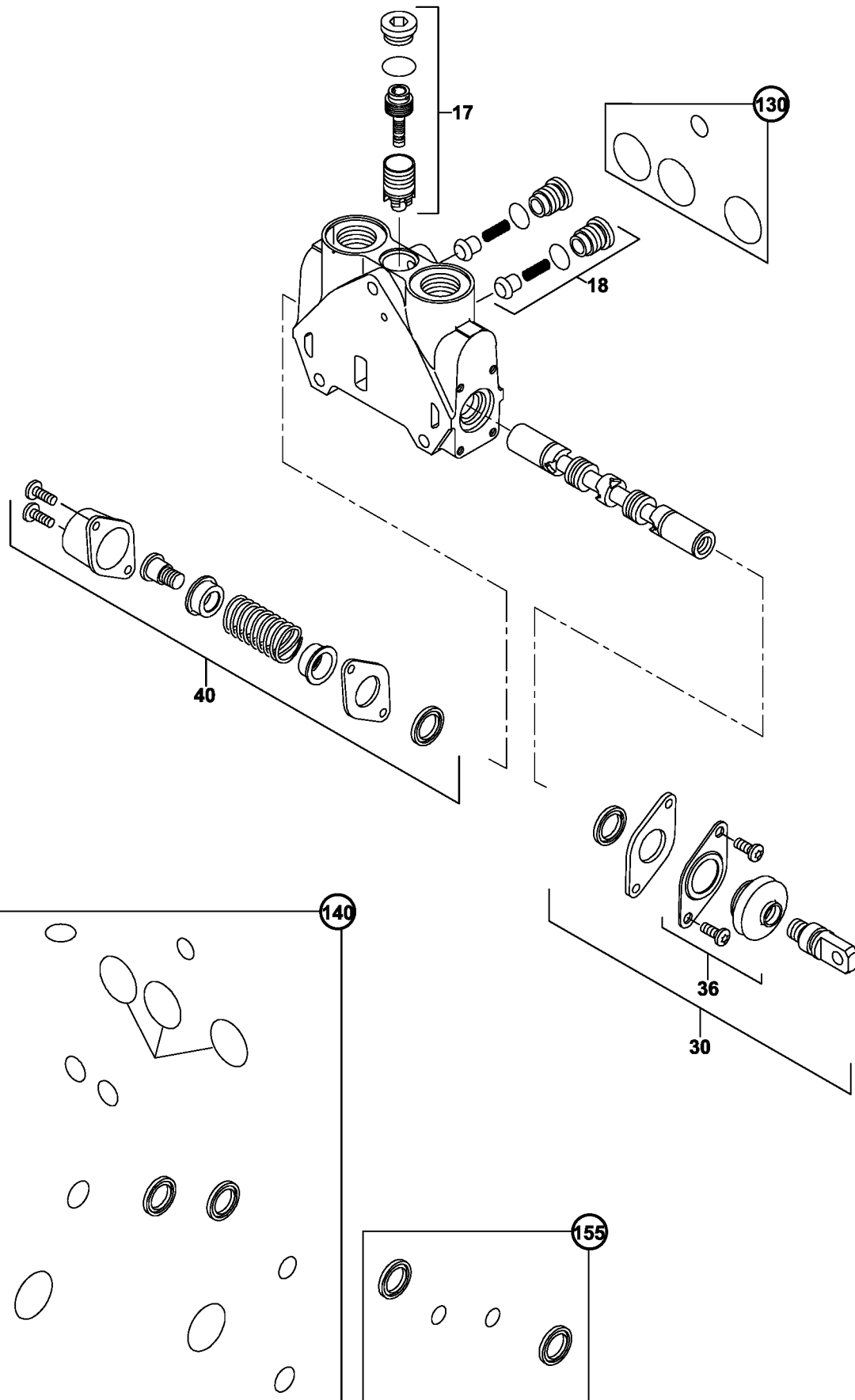
KAZICI KUMANDA VALFİ-ARM-BOM-TELESKOPIK KONTROL BLOKLARI, LEVYE (REXROTH) (OP)
BACKHOE CONTROL VALVE-ARM-BOOM-TELESCOPIC CONTROL BLOCKS, LEVERS (REXROTH) (OP)



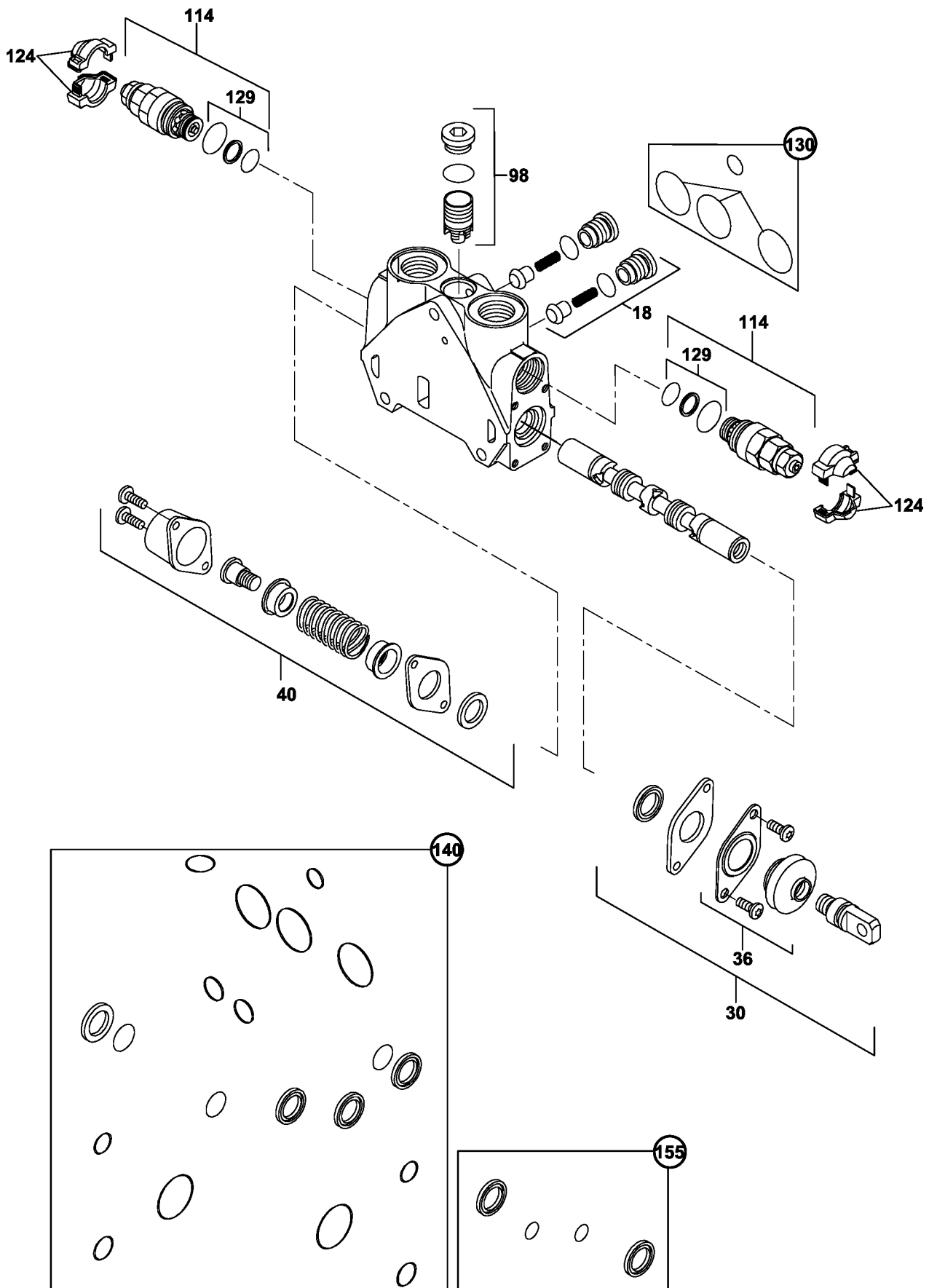
KAZICI KUMANDA VALFİ- DÖNÜŞ SİLİNDİRİ KONTROL BLOĞU, LEVYE (REXROTH) (OP)
BACKHOE CONTROL VALVE-SLEW SWING RAM CONTROL BLOCK LEVERS (REXROTH) (OP)



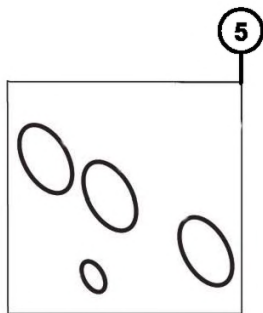
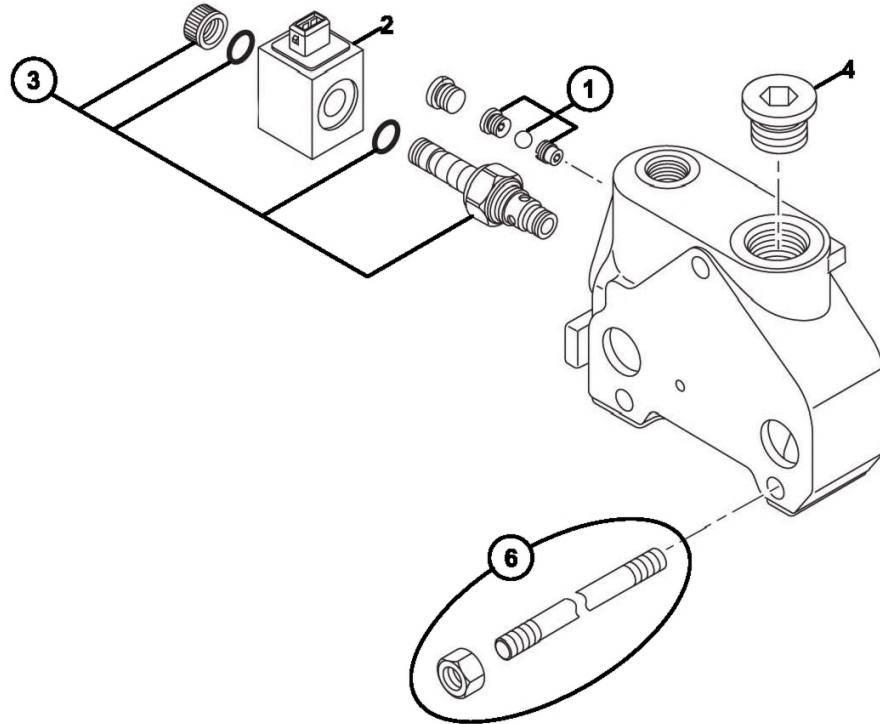
**KAZICI KUMANDA VALFİ- AYAK SİLİNDİRİ KONTROL BLOĞU, LEVYE (REXROTH) (OP)
BACKHOE CONTROL VALVE-STABILIZER RAM CONTROL BLOCK, LEVERS (REX.) (OP)**



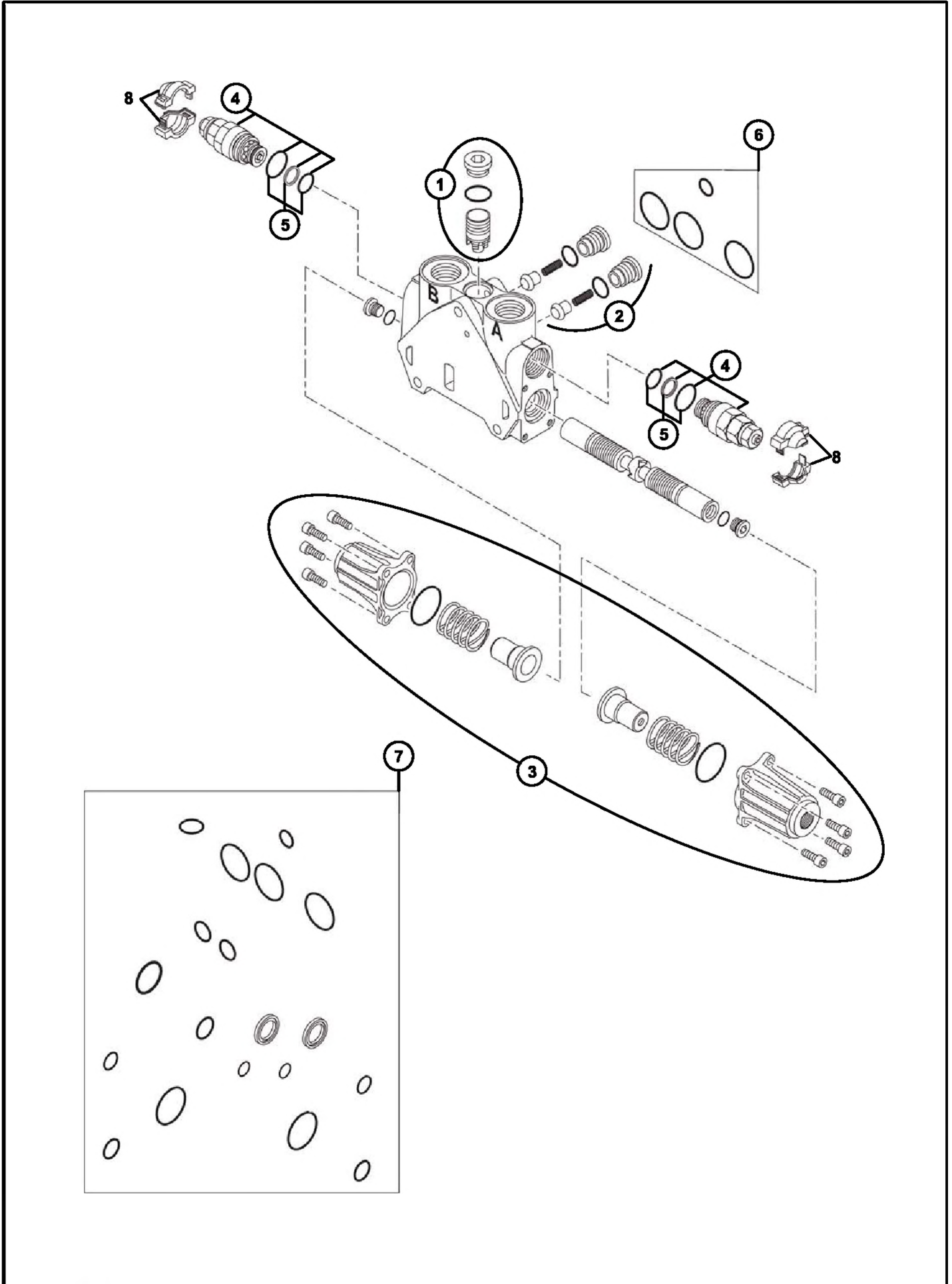
KAZICI KUMANDA VALFİ- KIVIRICI SİLİNDİR KONTROL BLOĞU, LEVYE (REXROTH) (OP)
BACKHOE CONTROL VALVE BUCKET RAM CONTROL BLOCK, LEVERS (REXROTH) (OP)



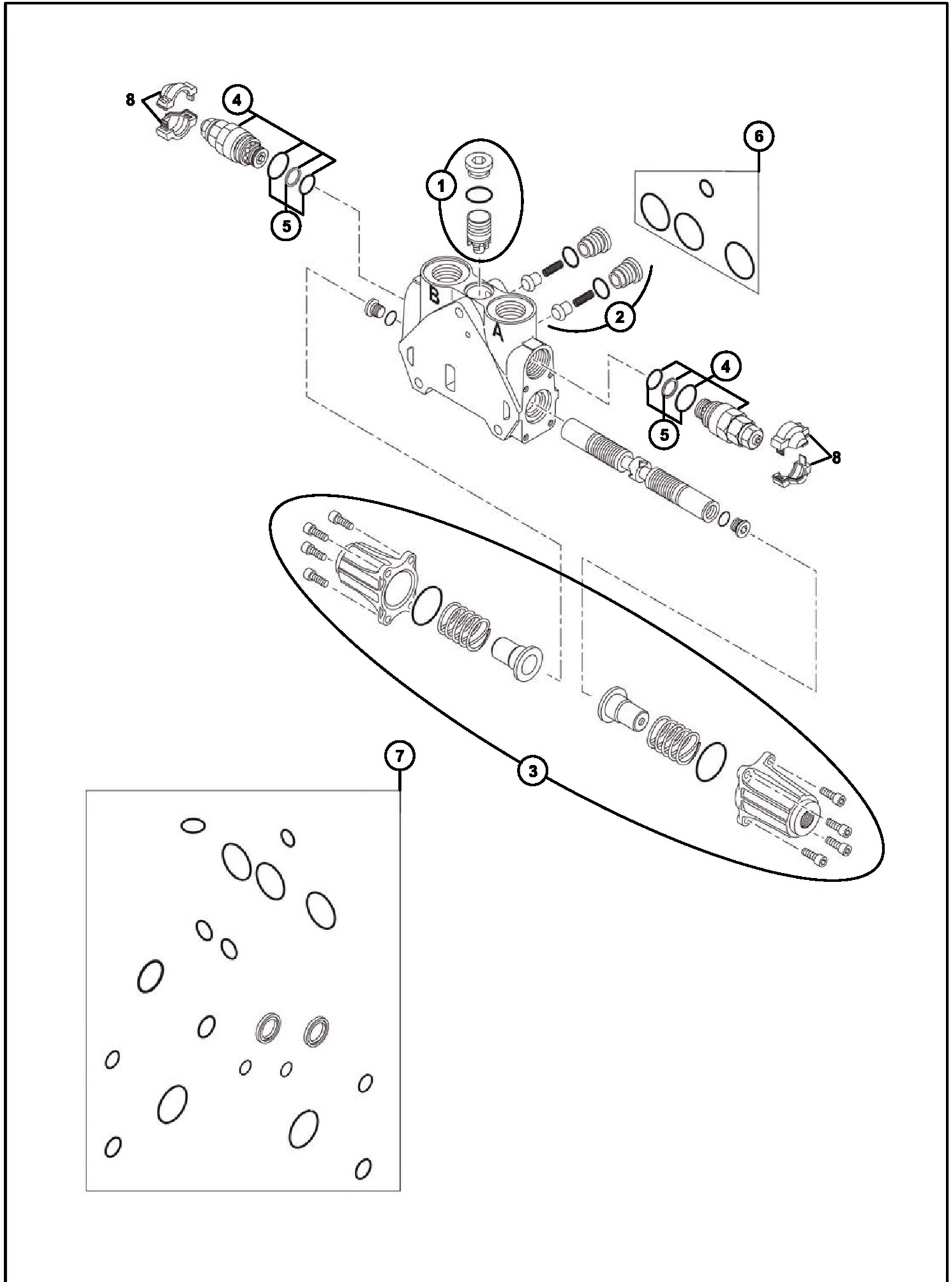
KAZICI KUMANDA VALFİ- ÇIKIŞ BLOĞU (REXROTH) (OP)
BACKHOE CONTROL VALVE -OUTLET BLOCK (REXROTH) (OP)



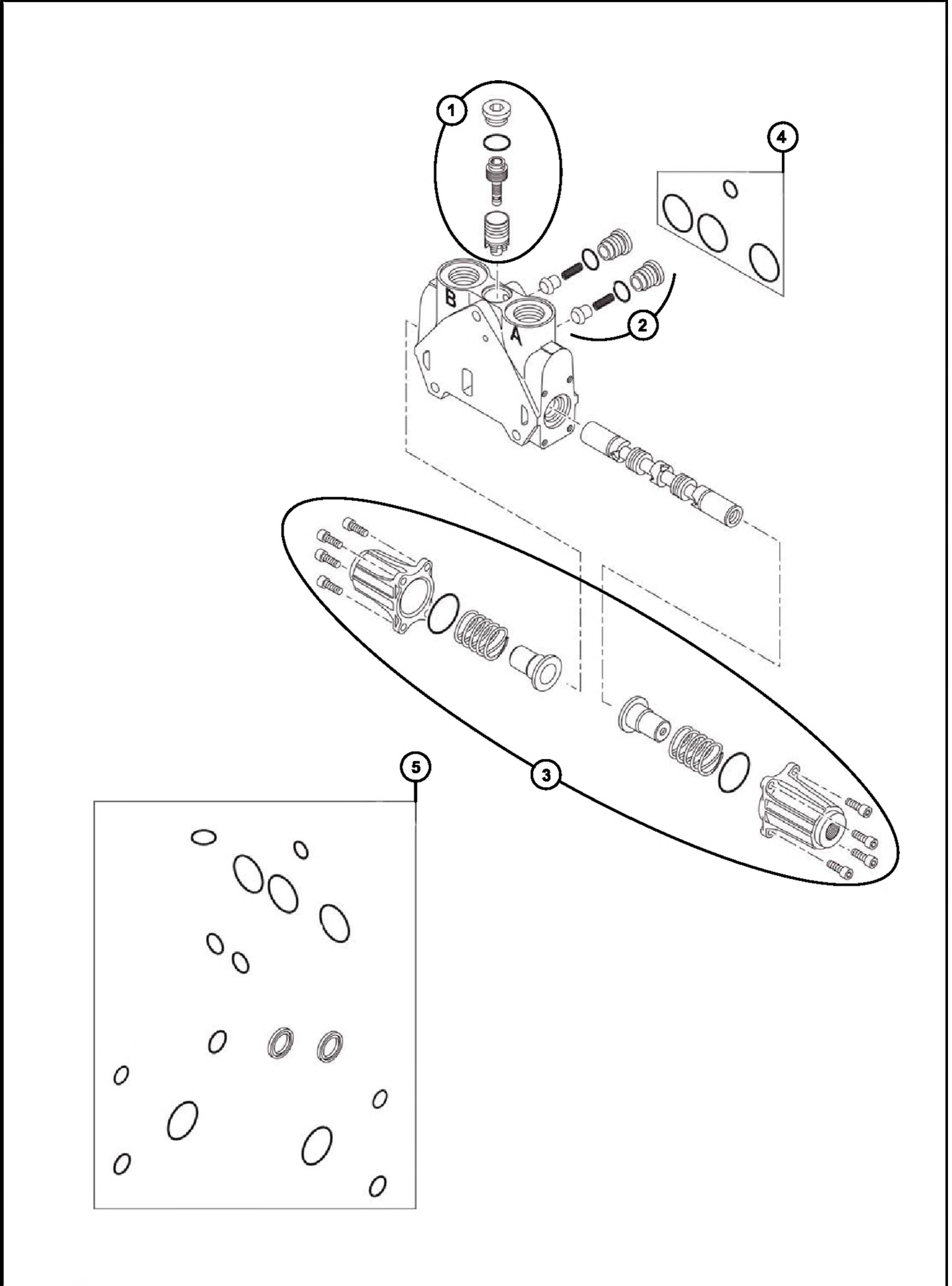
KAZICI KUMANDA VALFİ- ARM-BOM-TELESKOPIK KONTROL BLOĞU,JOYSTICK (REXROTH)(OP)
BACKHOE CONTROL VALVE-ARM-BOOM-TELESKOPIK CONTROL BLOCK JOYSTICK(REXROTH)(OP)



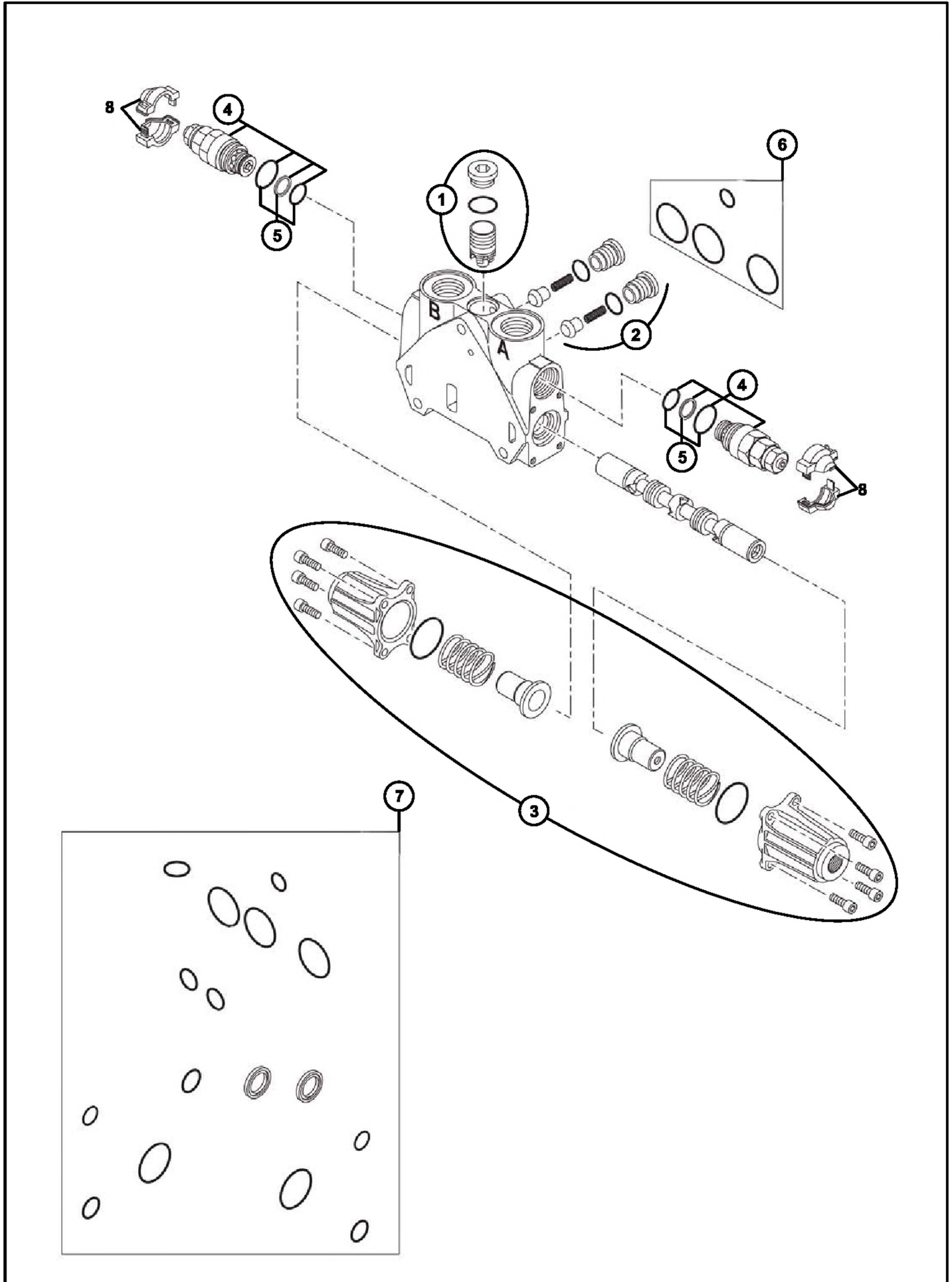
KAZICI KUMANDA VALFİ- DÖNÜŞ SİLİNDİRİ KONTROL BLOĞU,JOYSTICK (REXROTH) (OP)
BACKHOE CONTROL VALVE-SLEW SWING RAM CONTROL BLOCK JOYSTICK(REXROTH)(OP)



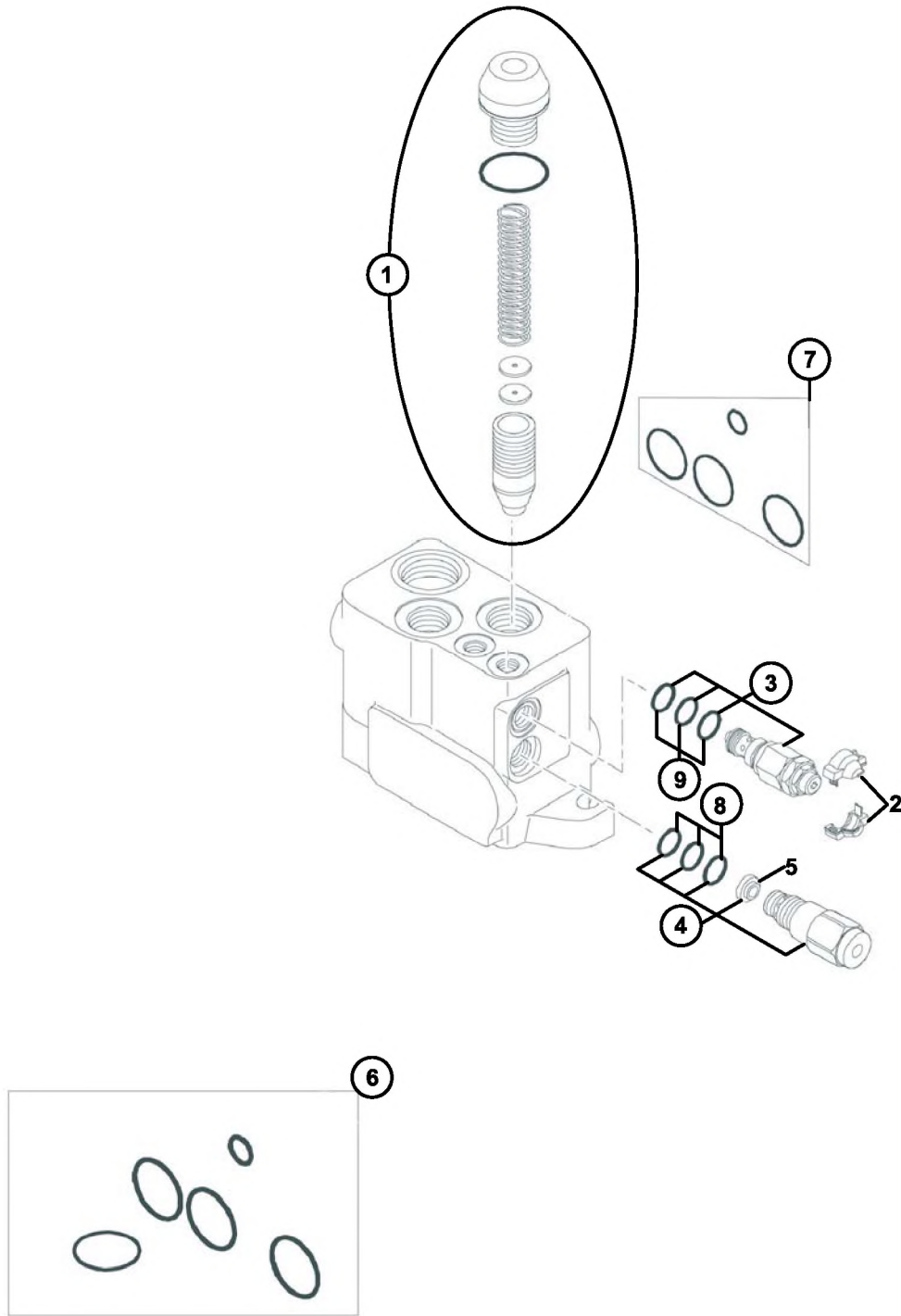
KAZICI KUMANDA VALFI- AYAK SİLİNDİRİ KONTROL BLOĞU, JOYSTICK (REXROTH) (OP)
BACKHOE CONTROL VALVE-STABILIZER RAM CONTROL BLOCK, JOYSTICK (REXROTH)(OP)



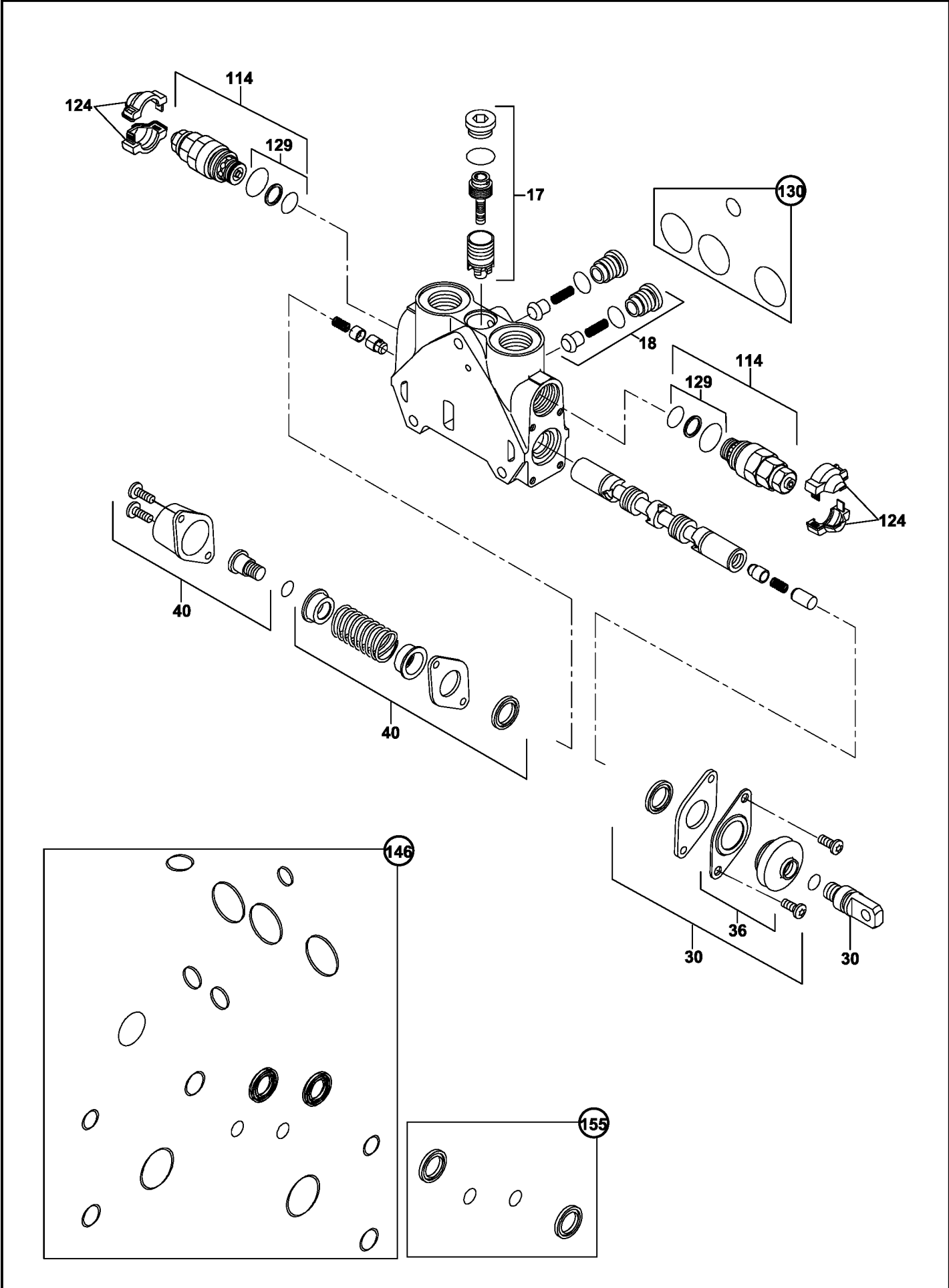
KAZICI KUMANDA VALFİ- KIVIRICI SİLİNDİR KONTROL BLOĞU, JOYSTICK (REXROTH) (OP)
BACKHOE CONTROL VALVE BUCKET RAM CONTROL BLOCK, JOYSTICK (REXROTH) (OP)



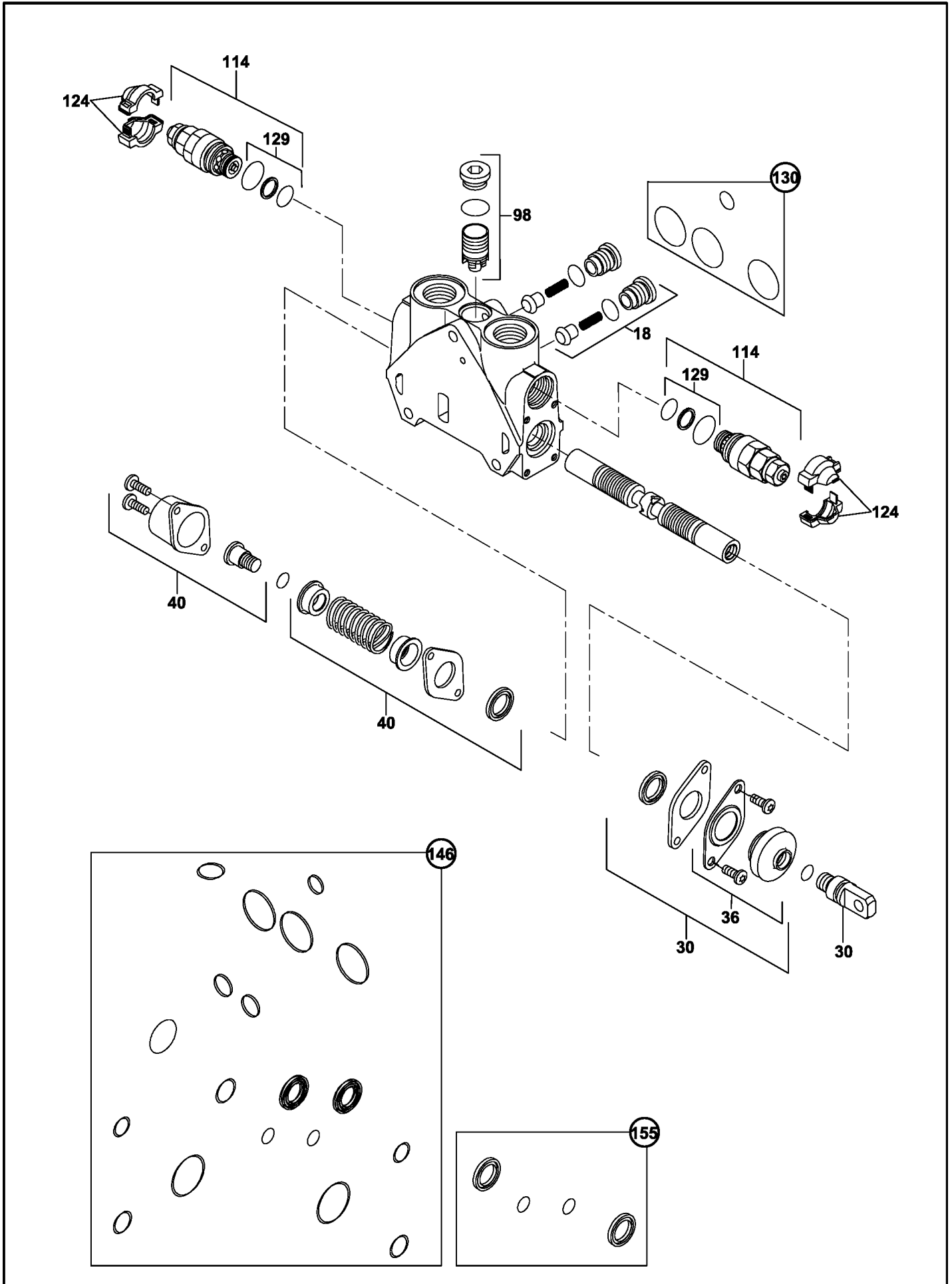
KAZICI KUMANDA VALFİ- GİRİŞ BLOĞU, LEVYE (REXROTH) (OP)
BACKHOE CONTROL VALVE- INLET BLOCK, LEVERS (REXROTH) (OP)



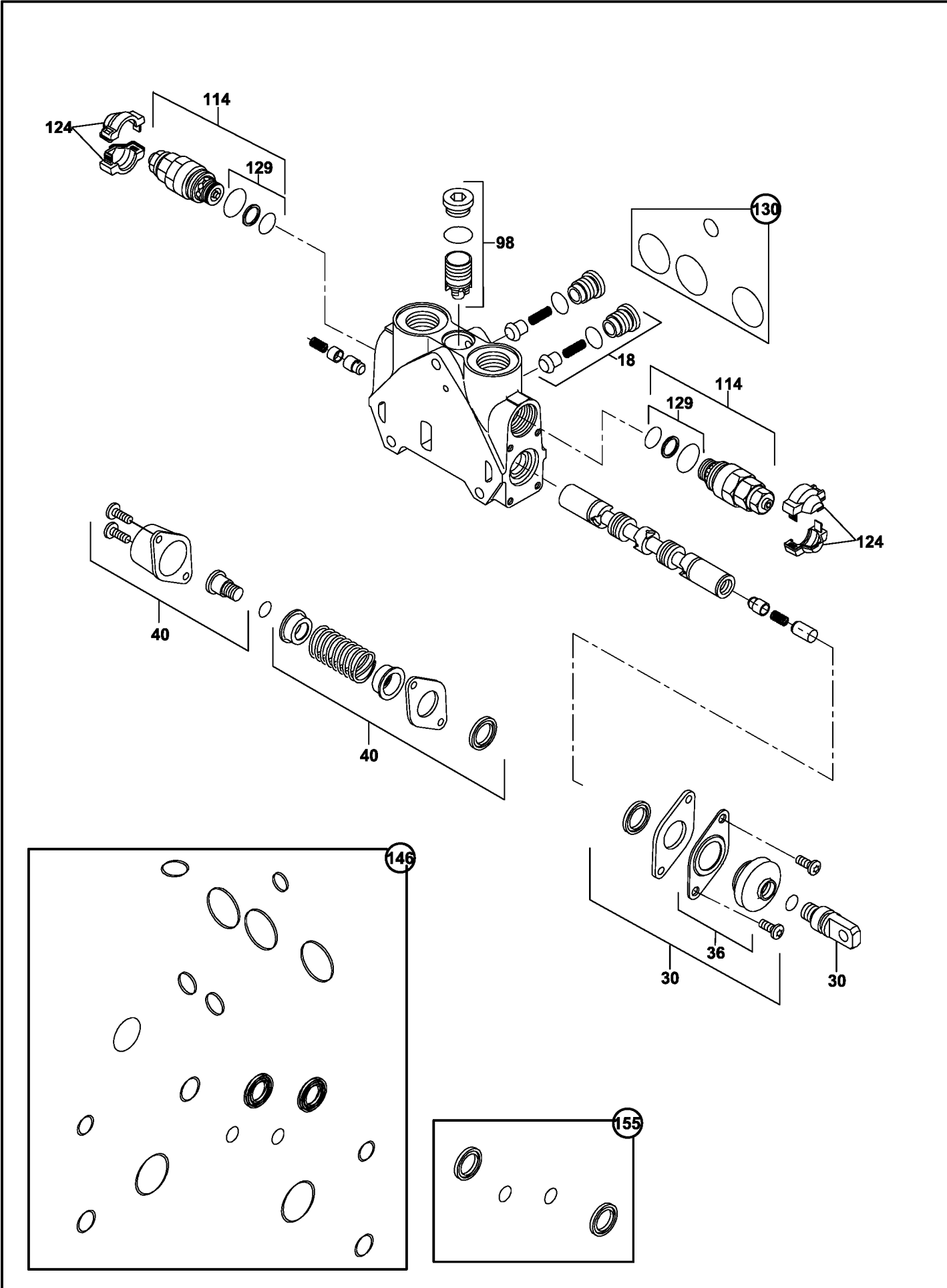
KAZICI KUMANDA VALFİ- ARM- BOM KONTROL BLOKLARI, LEVYE (REXROTH) (OP)
BACKHOE CONTROL VALVE- ARM BOOM CONTROL BLOCKS, LEVERS (REXROTH) (OP)



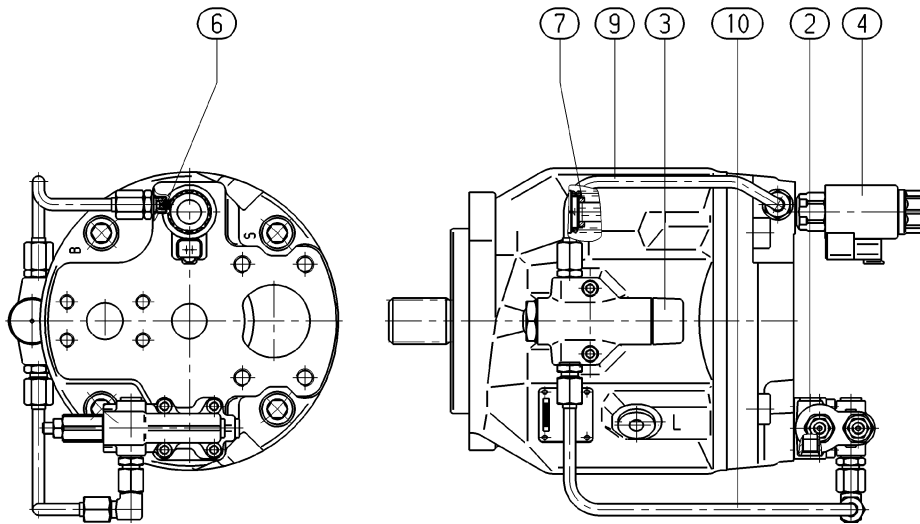
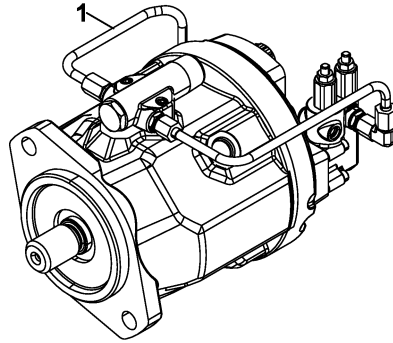
KAZICI KUMANDA VALFİ-DÖNÜŞ SİLİNDİRİ KONTROL BLOĞU,LEVYE(REXROTH FS+FC) (OP)
 BACKHOE CONTROL VALVE-SLEW SWING RAM CONTROL BLOCK,LEVERS (REXROTH FS+FC) (OP)



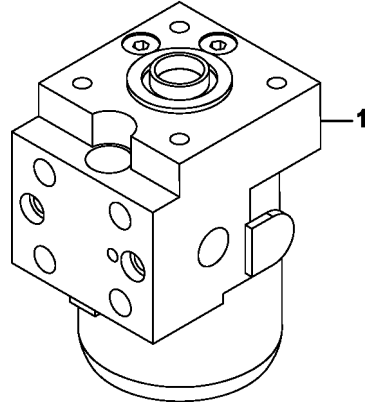
KAZICI KUMANDA VALFİ-KIVIRICI SİLİNDİR KONTROL BLOĞU, LEVYE (REXROTH) (OP)
BACKHOE CONTROL VALVE-BUCKET RAM CONTROL BLOCK, LEVERS (REXROTH) (OP)



PİSTONLU POMPA
PISTON PUMP



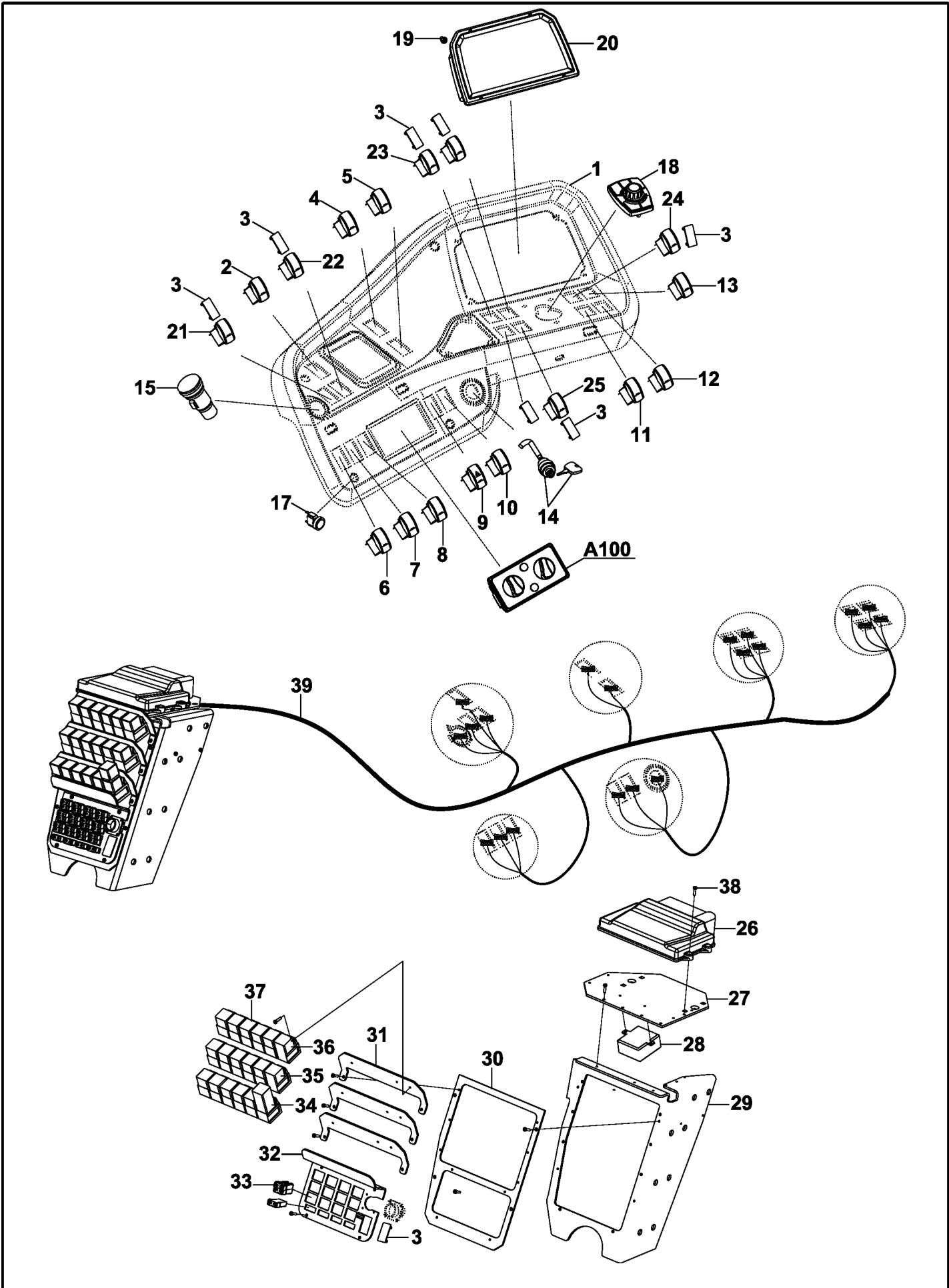
DİREKSİYON VALFİ (ORBITROL)
STEERING UNIT



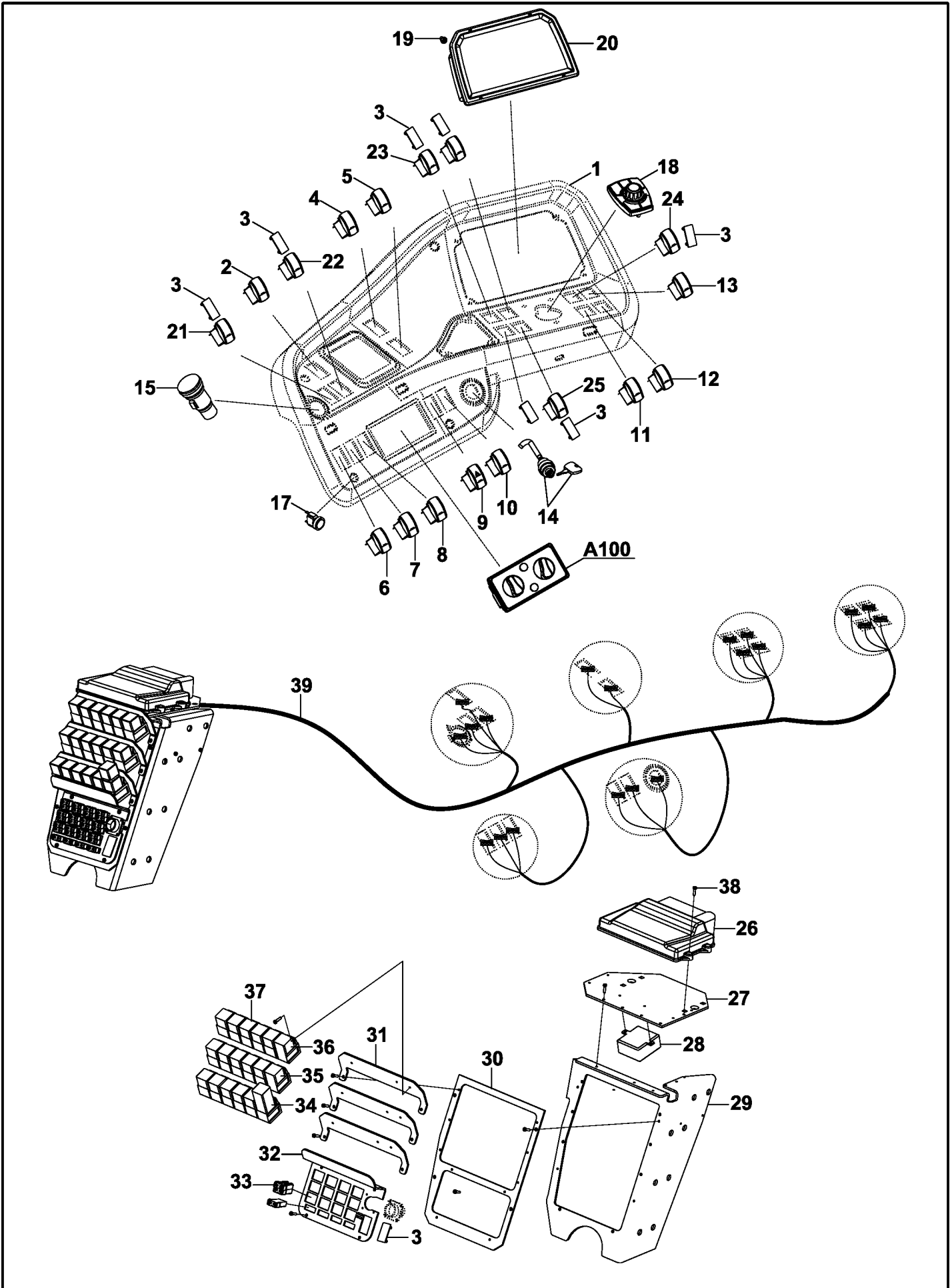
H

ELEKTRİK SİSTEMİ
ELECTRICAL SYSTEM

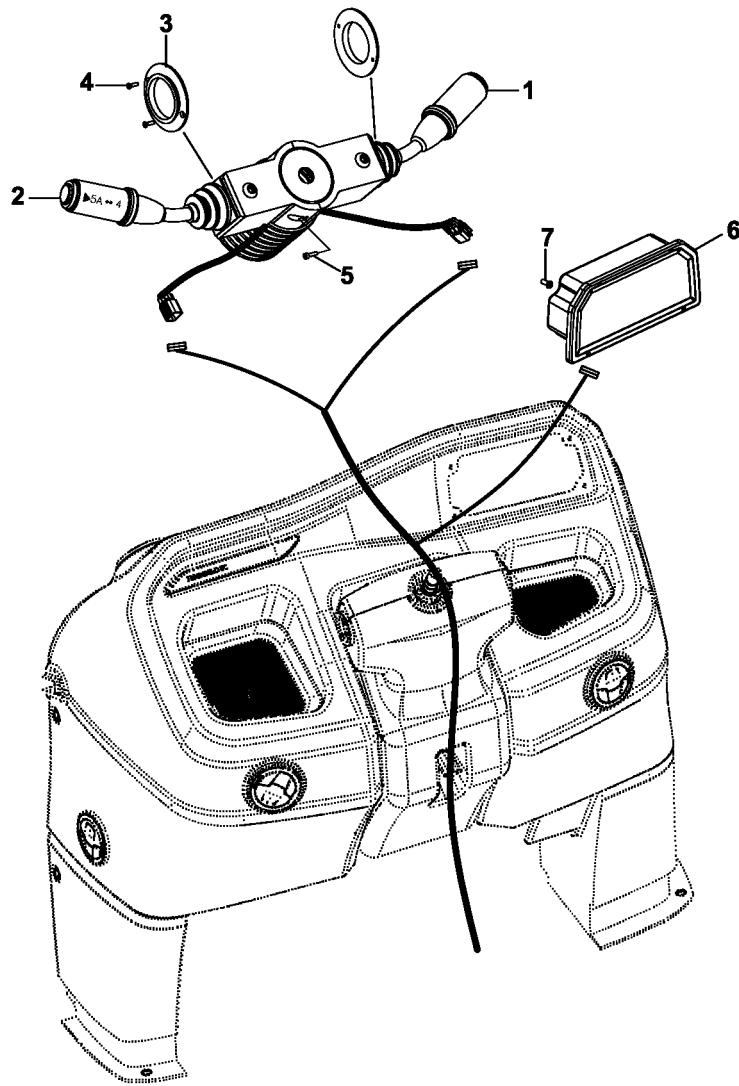
KABİN ELEKTRİĞİ (1)
CAB ELECTRIC (1)



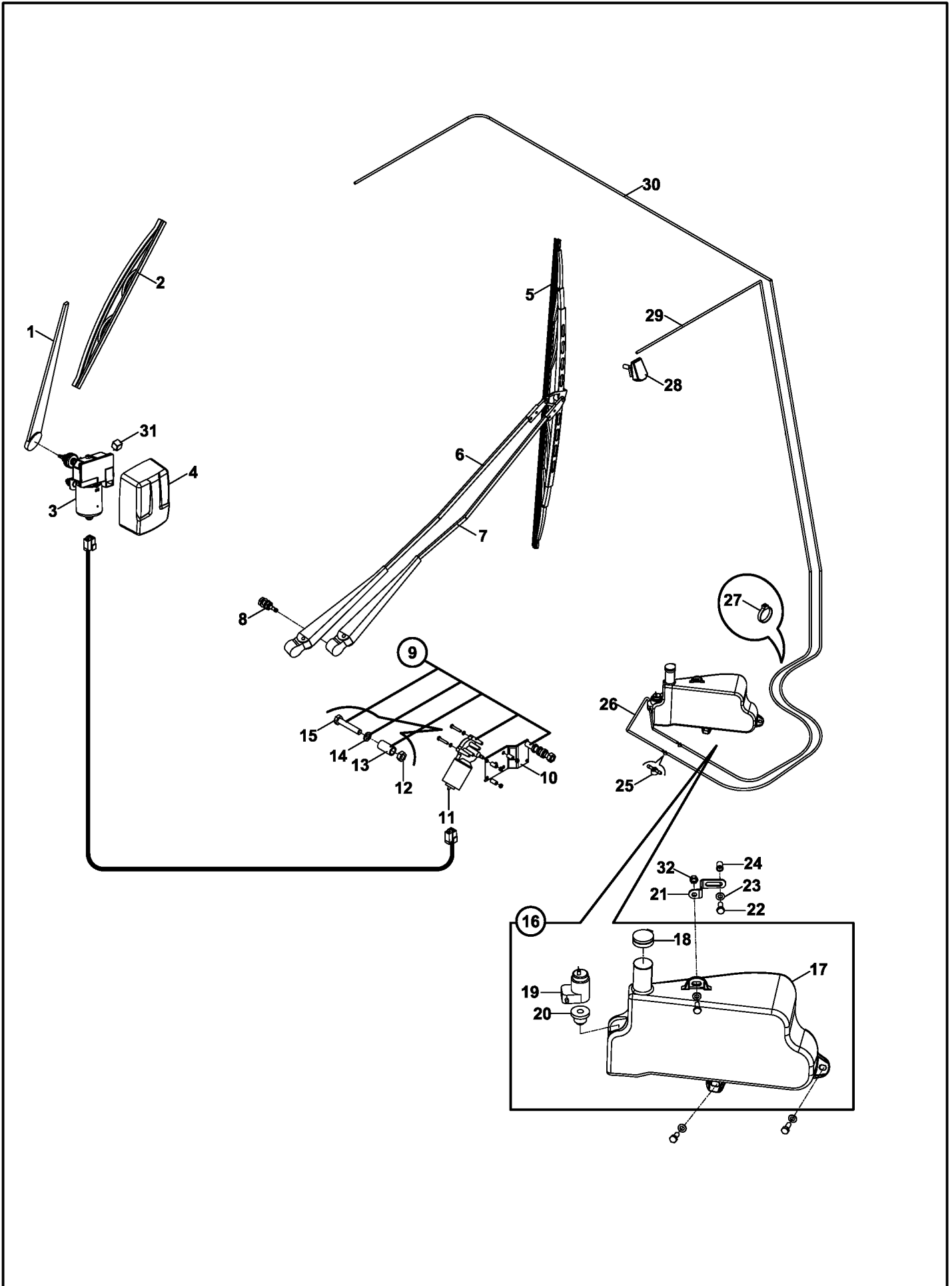
KABİN ELEKTRİĞİ (1)
CAB ELECTRIC (1)



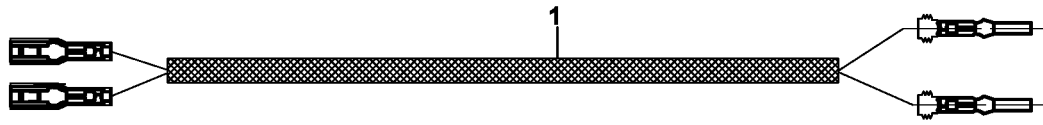
KABİN ELEKTRİĞİ (2)
CAB ELECTRIC (2)



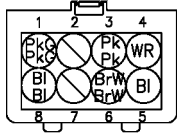
KABİN ELEKTRİĞİ (3) CAB ELECTRIC (3)



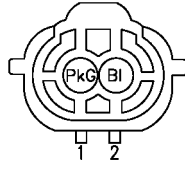
KABİN ELEKTRİĞİ (4)
CAB ELECTRIC (4)



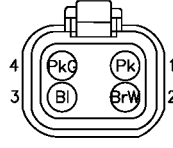
KABİN ELEKTRİĞİ (5) CAB ELECTRIC (5)



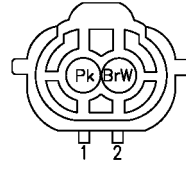
CN1
(2,3,4,5,6)



CN2
(7,8,9,10)



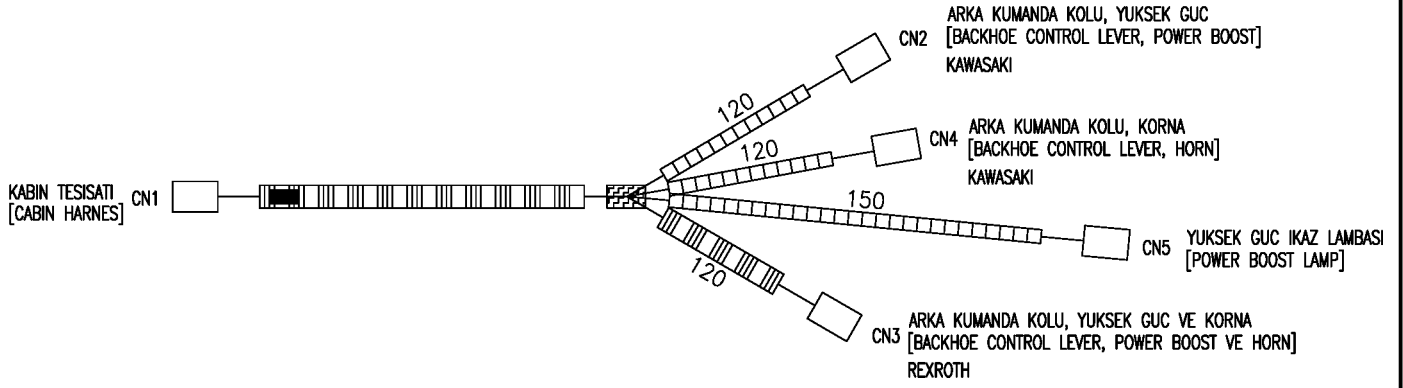
CN3
(11,12,13)



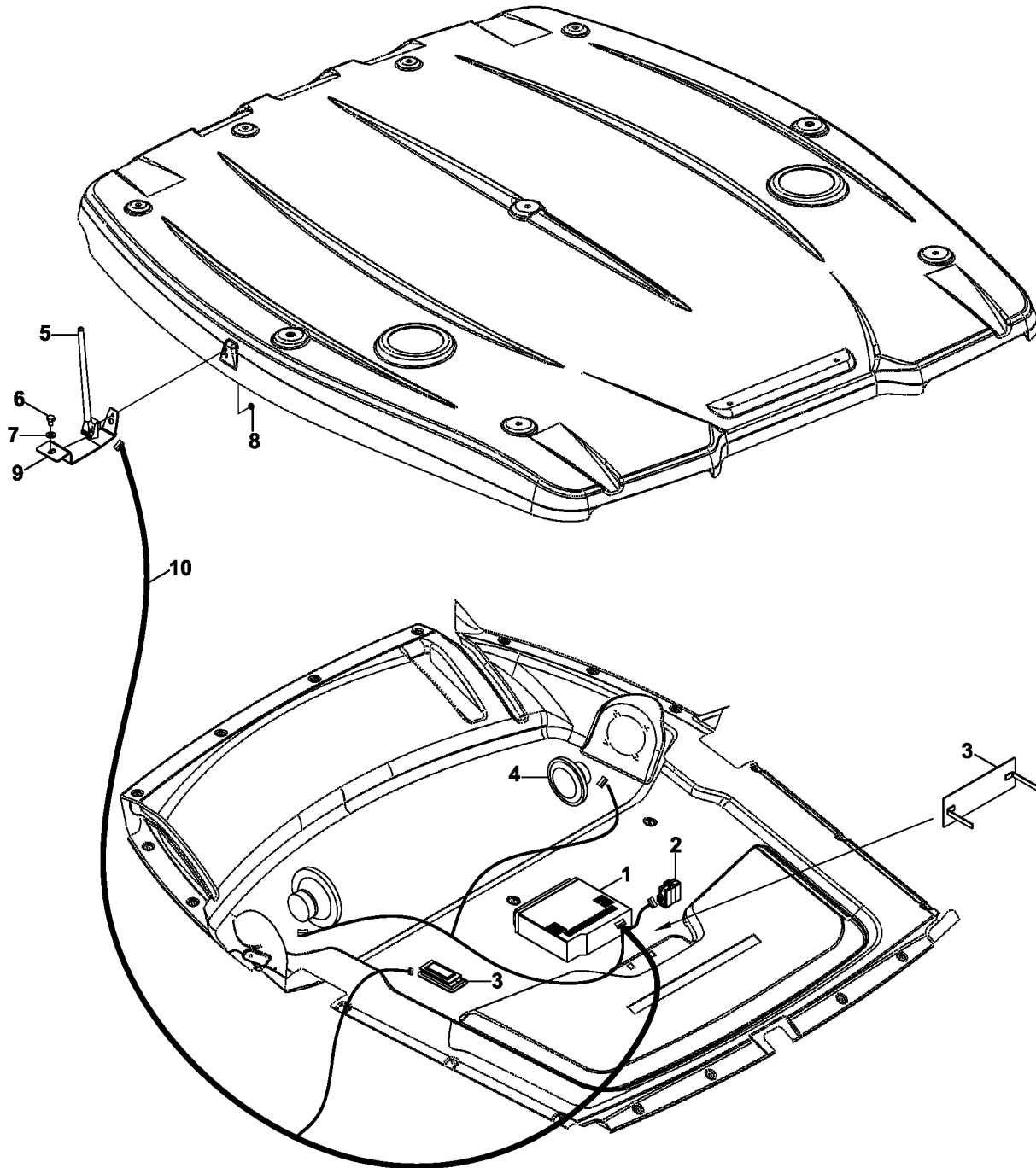
CN4
(7,8,9,10)



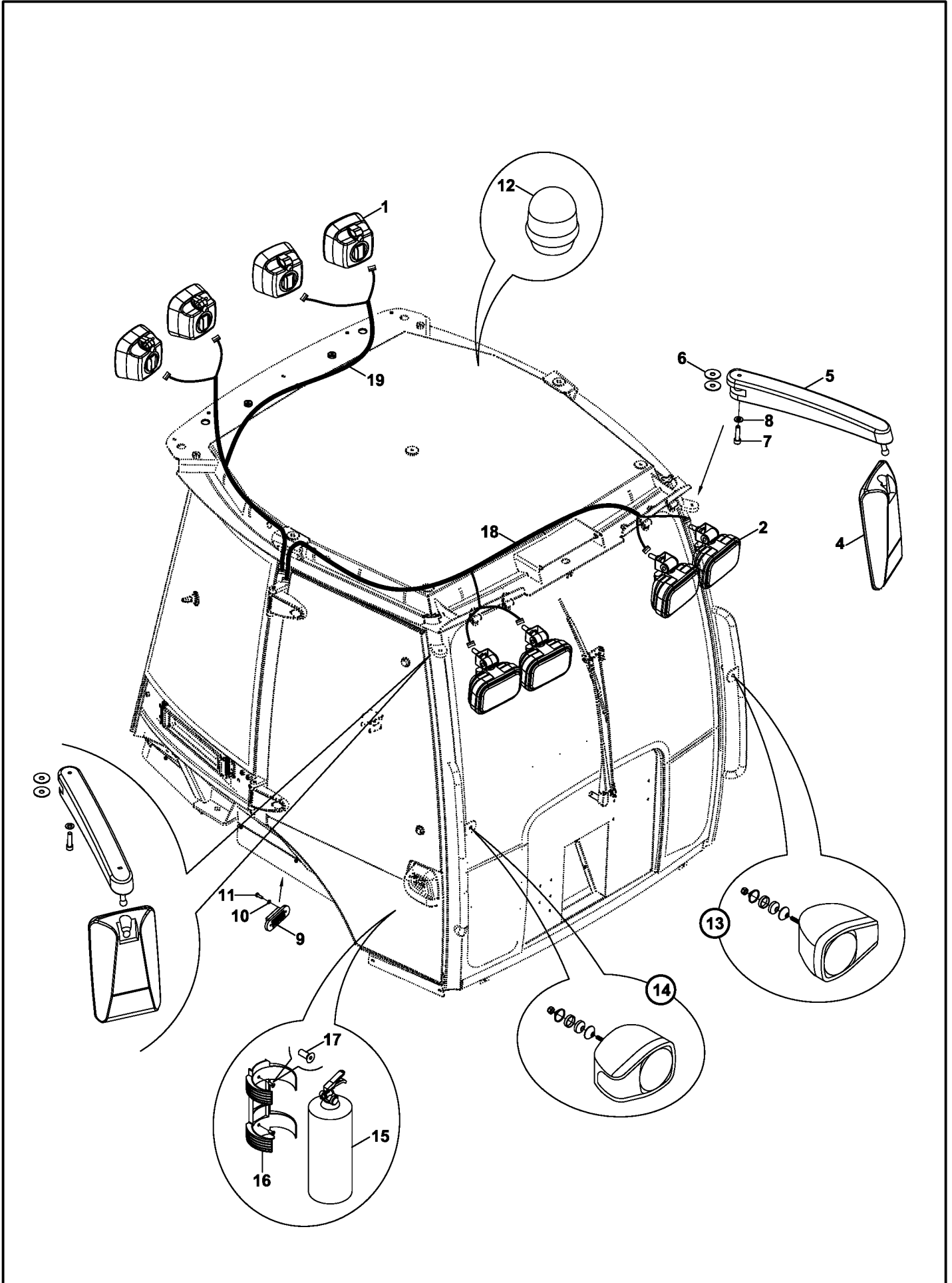
CN5
(14,15)

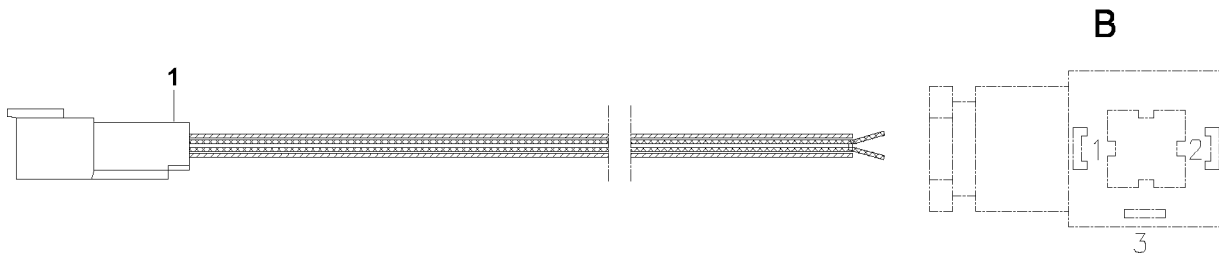


KABİN ELEKTRİĞİ (6)
CAB ELECTRIC (6)

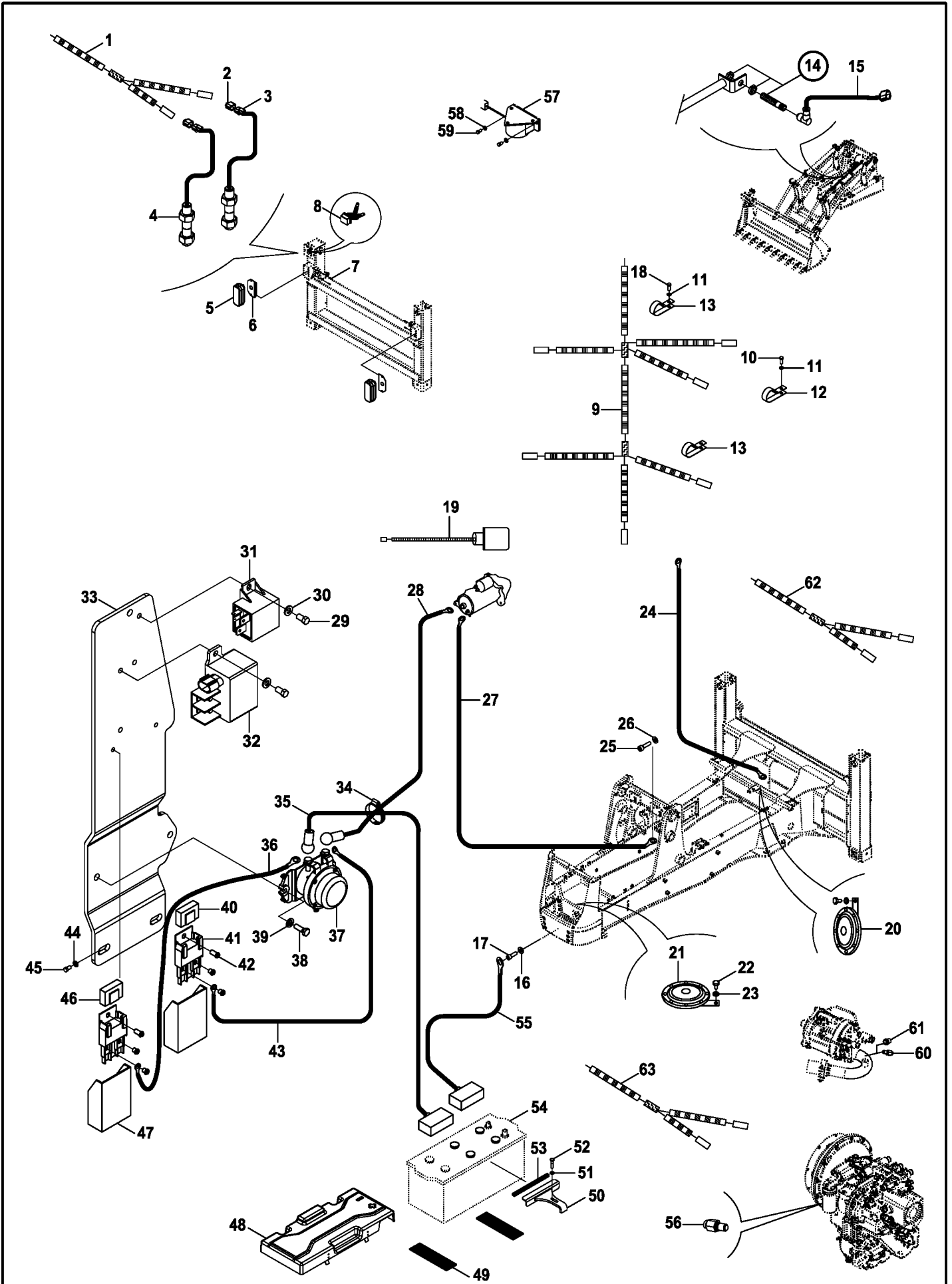


KABİN ELEKTRİĞİ (7)
CAB ELECTRIC (7)

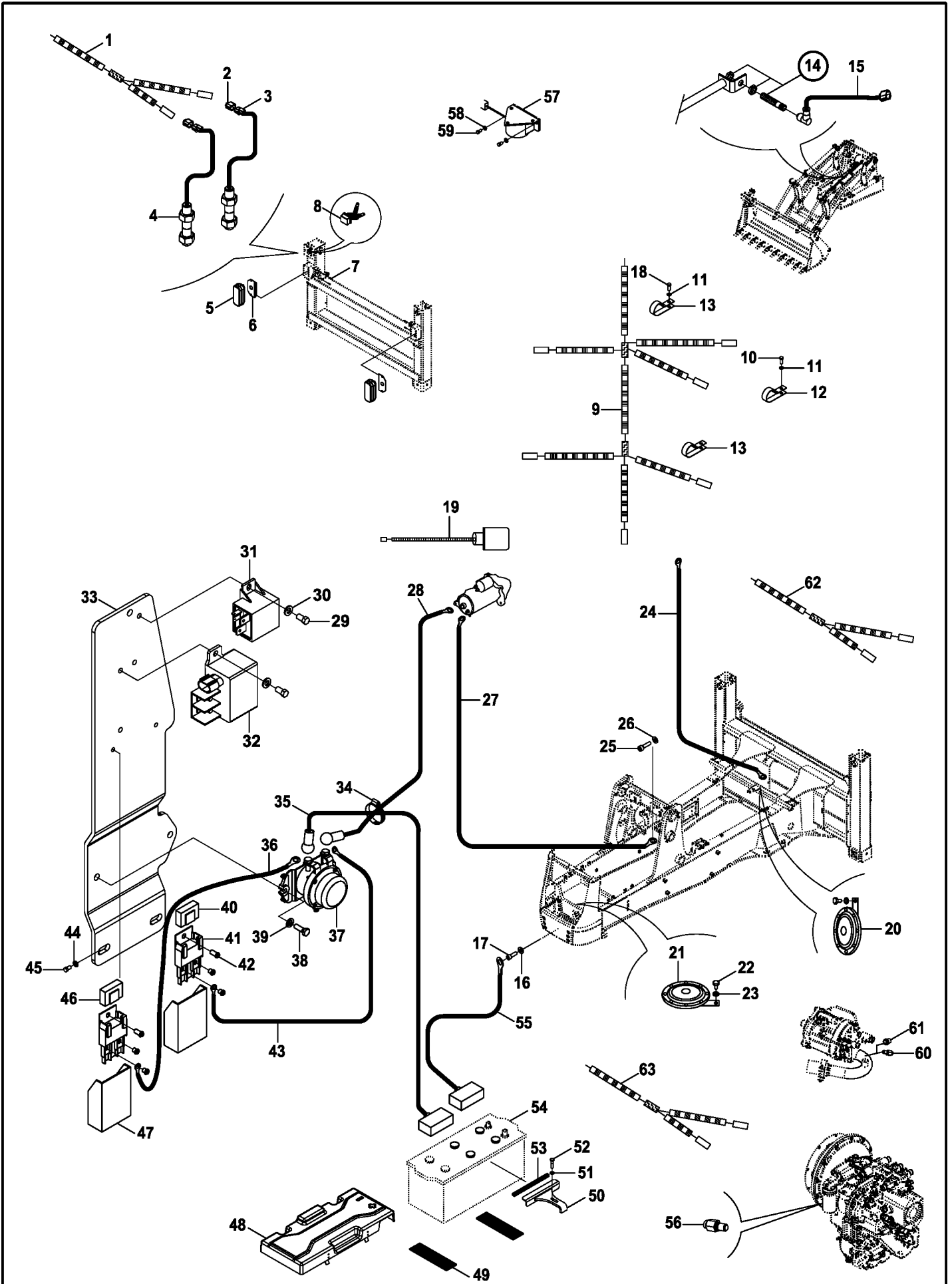




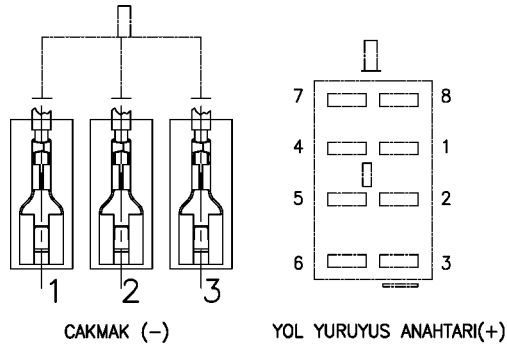
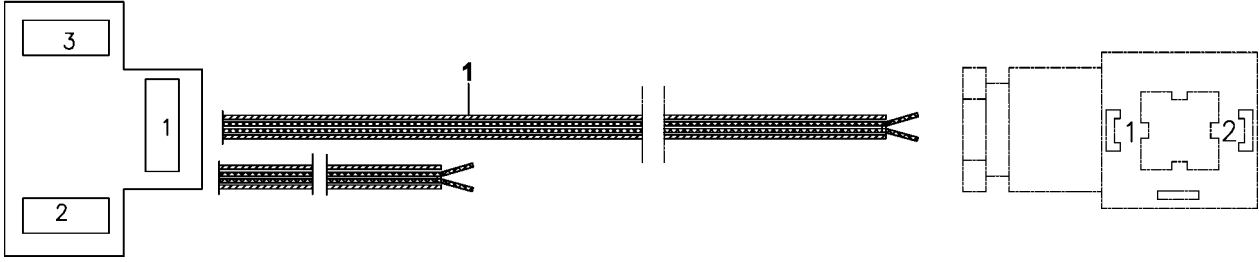
ELEKTRİK (1)
ELECTRIC (1)



ELEKTRİK (1)
ELECTRIC (1)

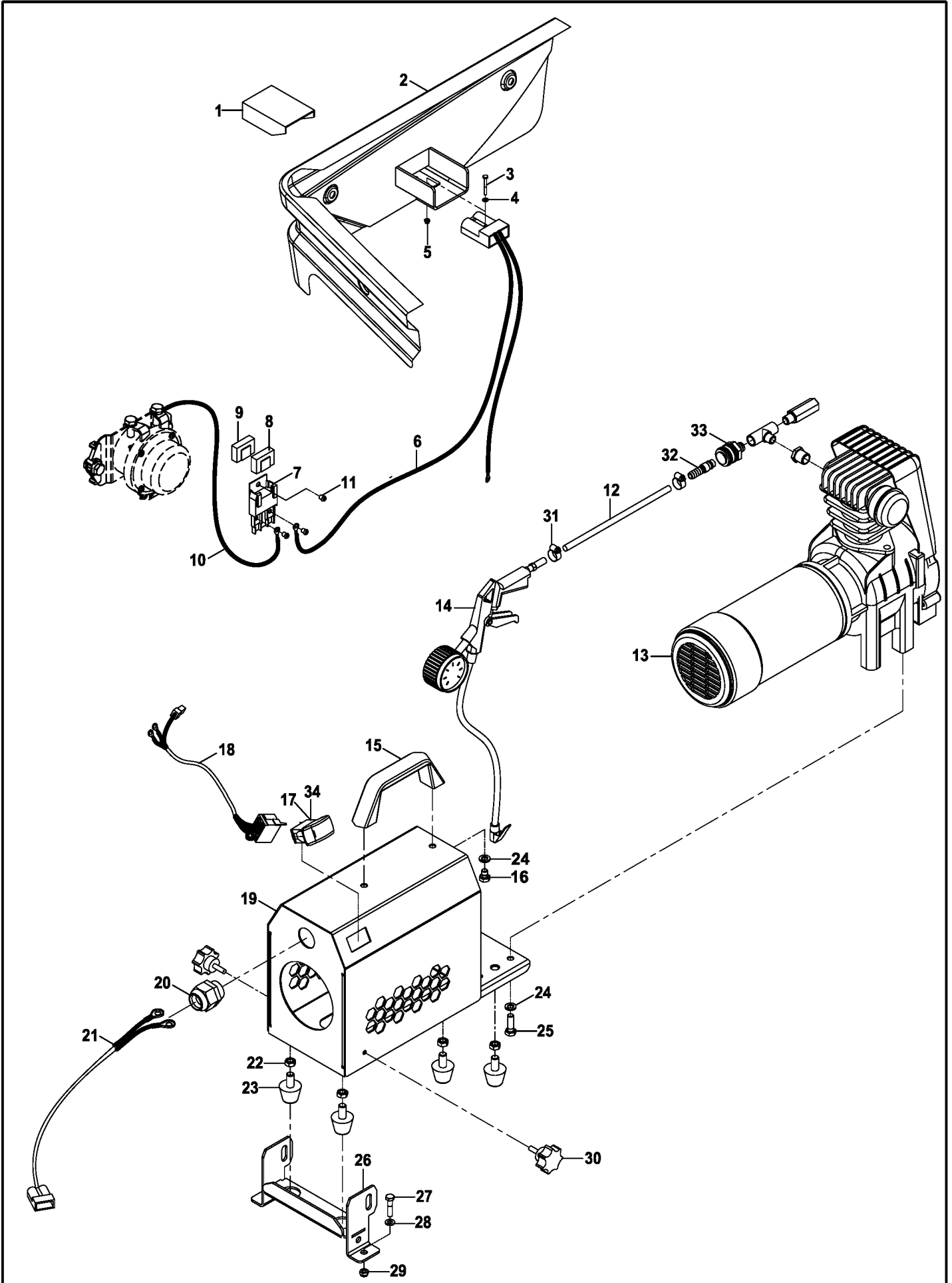


TESVİYE KÜREĞİ (ÇİFT EKSEN AÇILI) KABLO TESİSATI (OP)
LEVELLING BLADE, (WITH TWO AXIS TURN) HARNESS (OP)



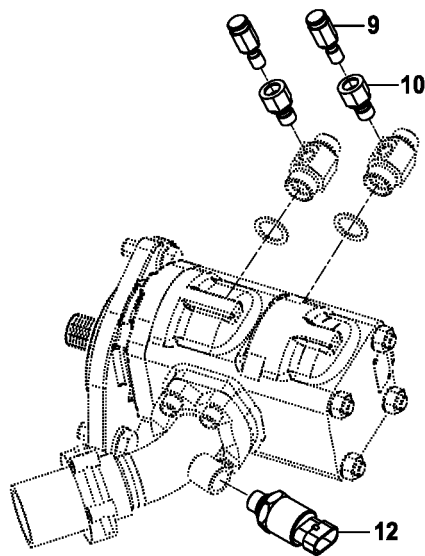
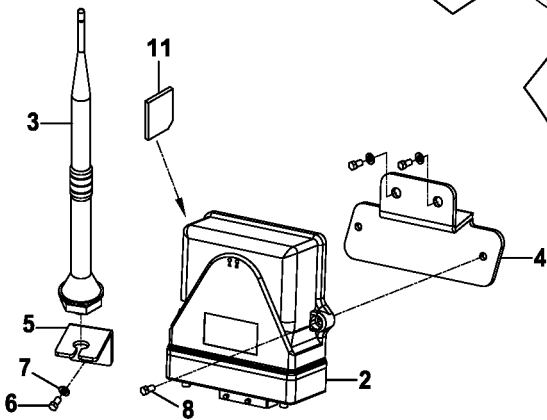
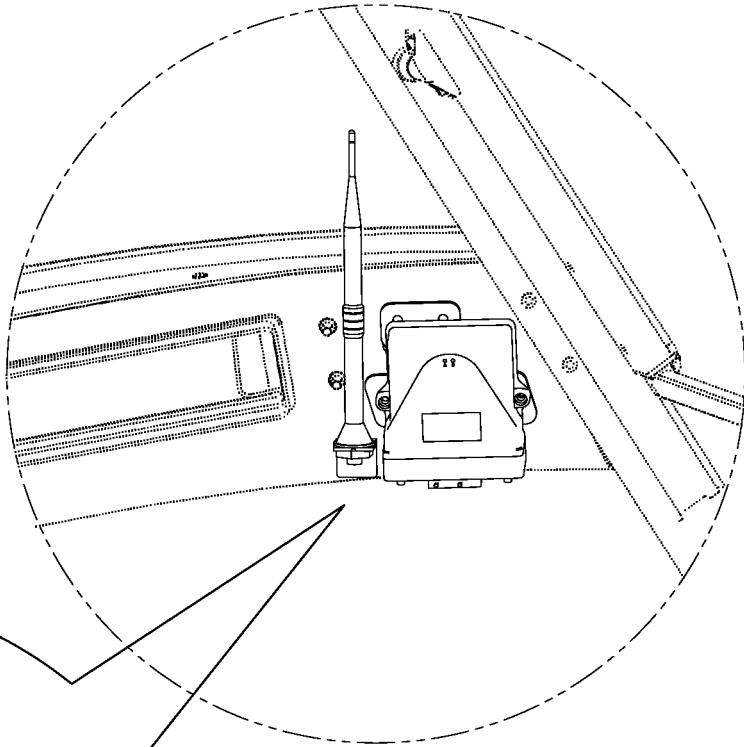
ENERJİ BAĞLANTISI

KOMPRESÖR VE ELEKTRİK TESİSATI (OP)
COMPRESSOR & HARNESS (OP)



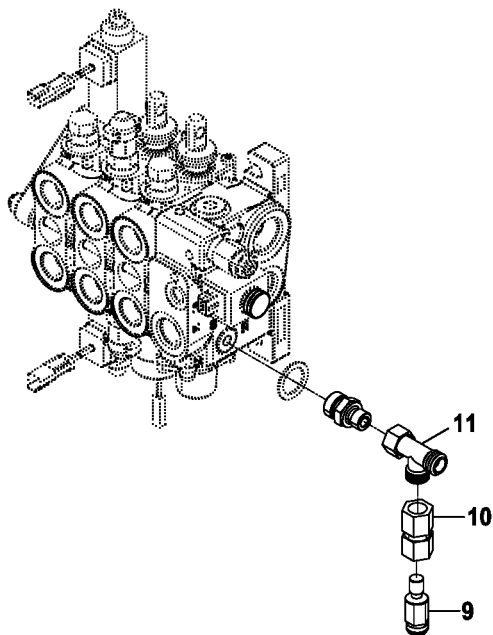
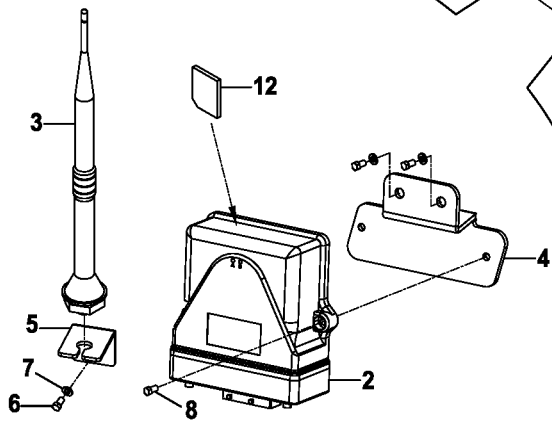
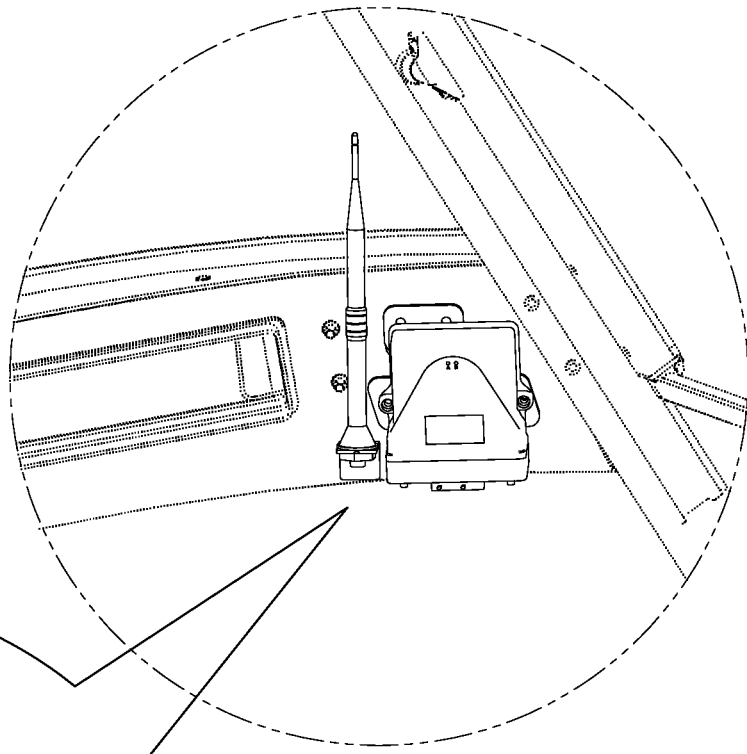
SMARTLINK (OP)
SMARTLINK (OP)

1



SMARTLINK (REXROTH) (OP)
SMARTLINK (REXROTH) (OP)

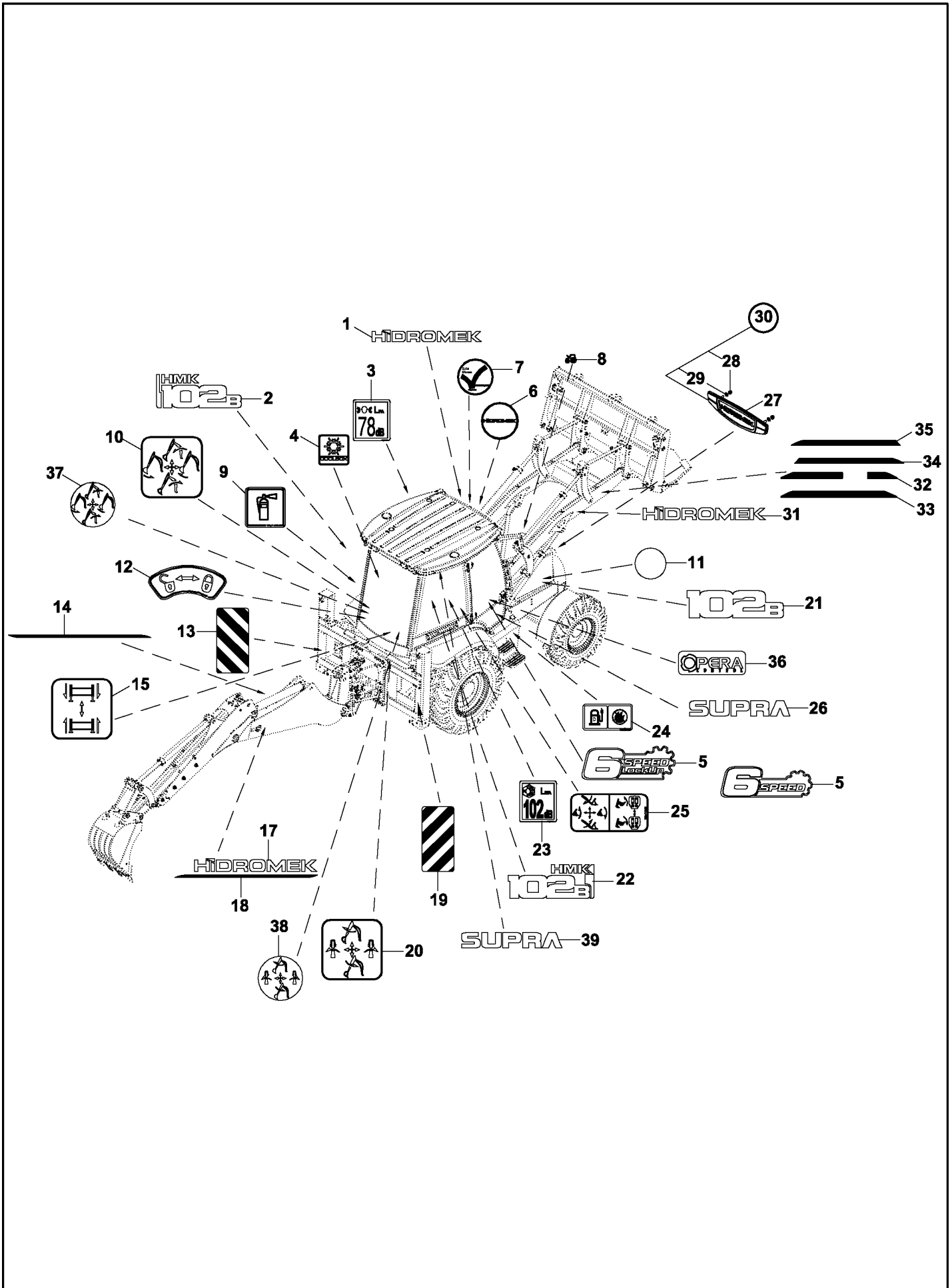
1



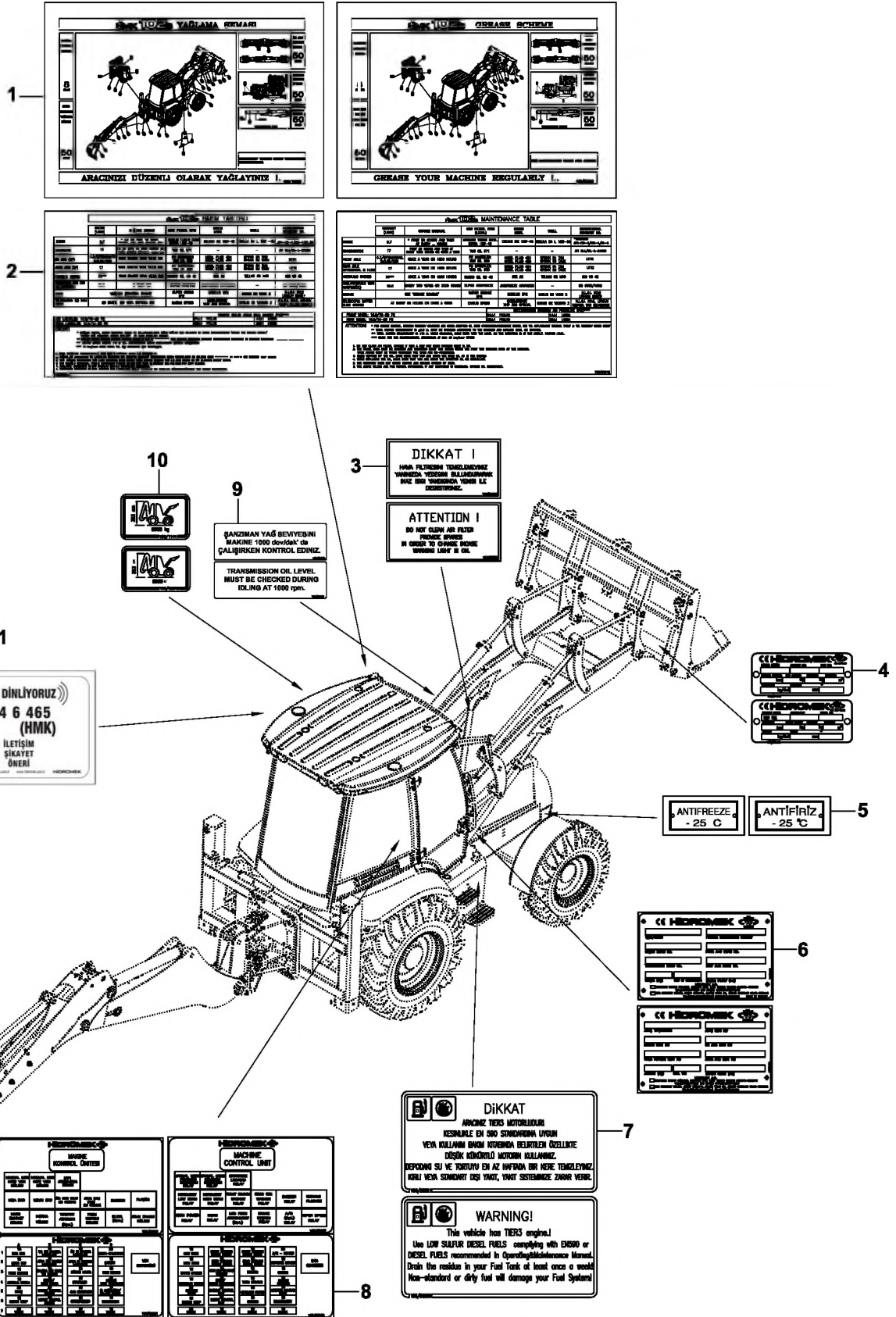
J

DİĞERLERİ(ETİKET, AVADANLIK)
OTHERS (DECAL, TOOLS)

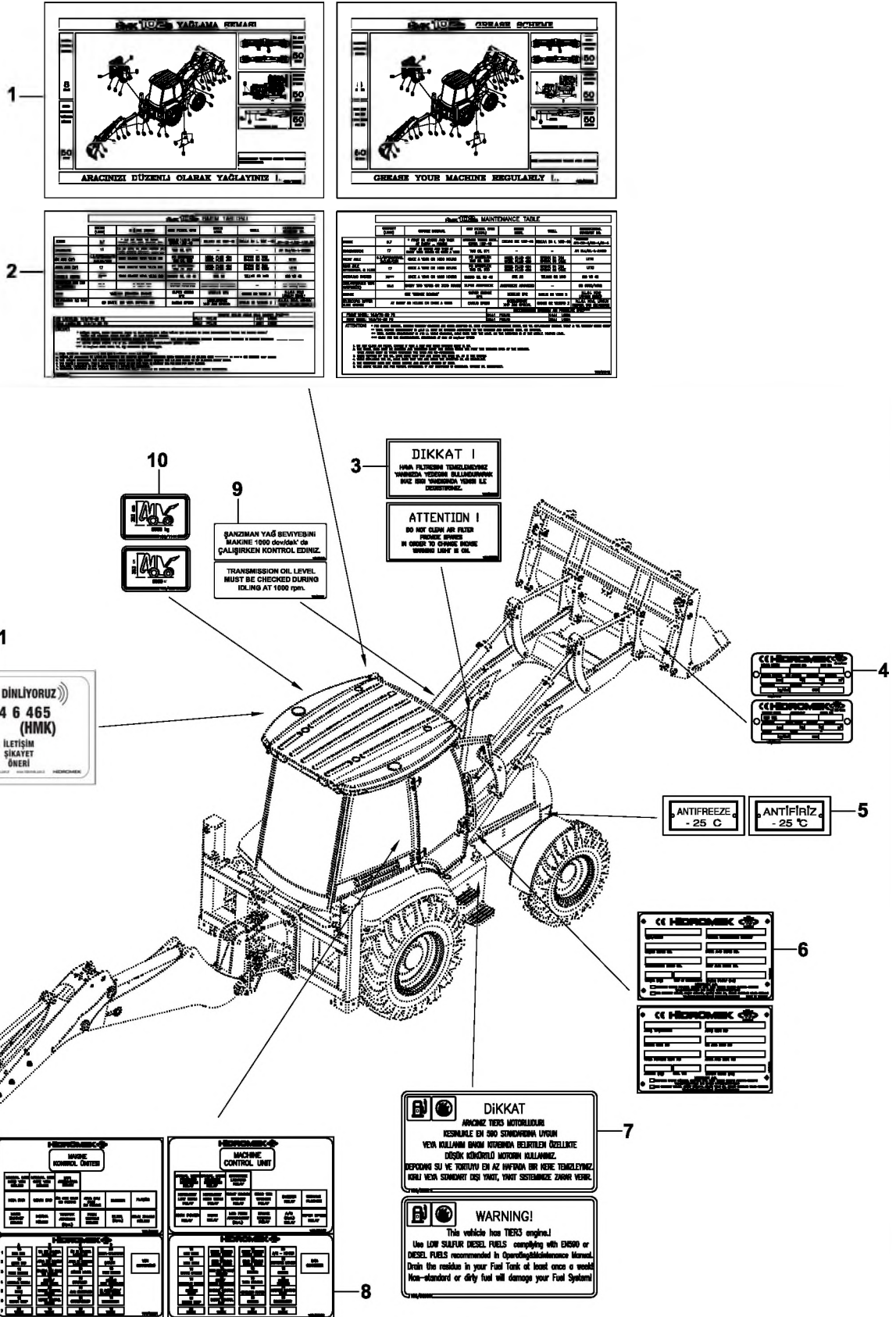
ETİKET VE LEVHALAR (1) DECAL AND PLATES (1)



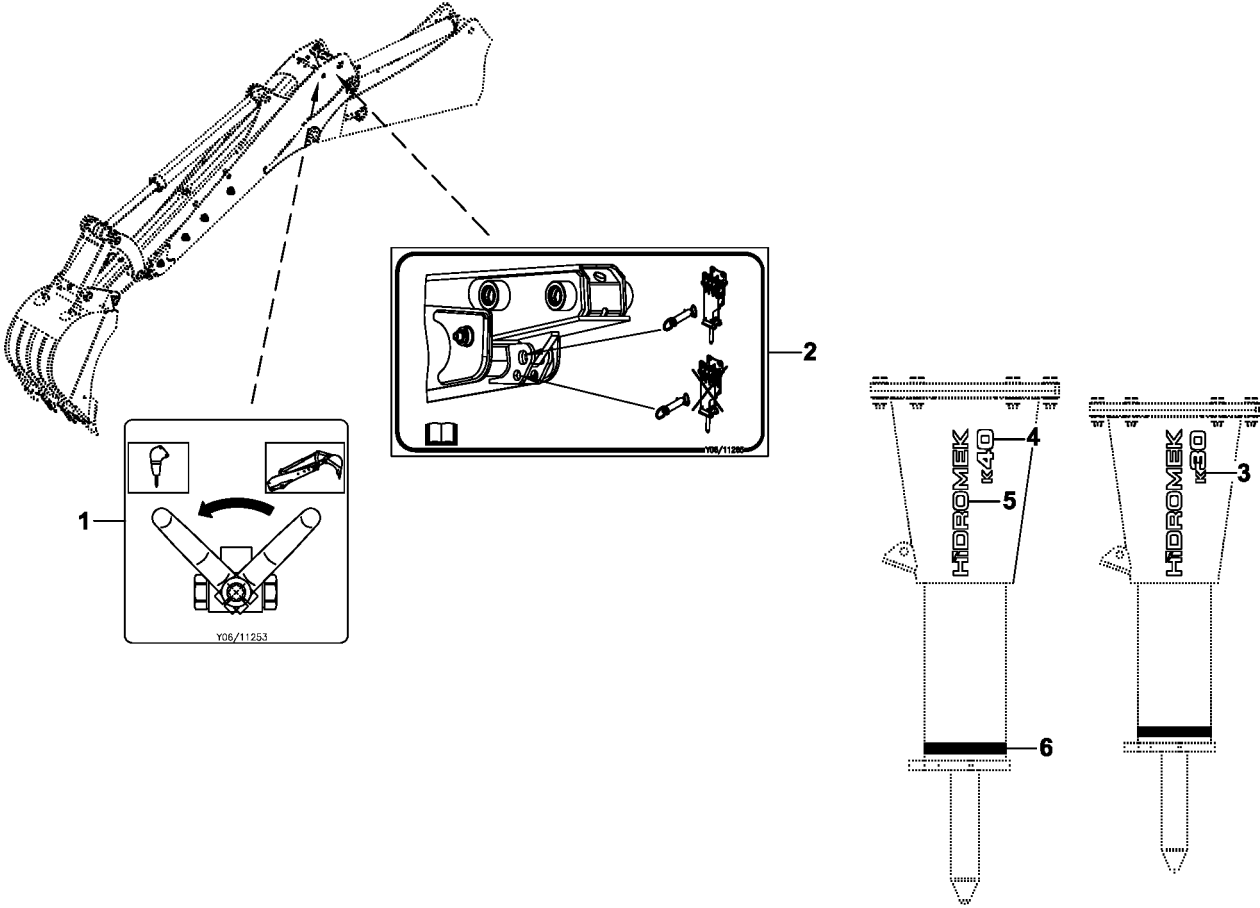
ETİKET VE LEVHALAR (2) DECALS AND PLATES (2)



ETİKET VE LEVHALAR (2) DECALS AND PLATES (2)



ETİKET VE LEVHALAR, KIRICI DECAL AND PLATES, BREAKER



HİDROMEK HİDROLİK KIRICI	
TEPİ:	HKR 360
SERİ NO:	
KIRICI TOPLAM AĞIRLIĞI:	434 KG
ÇALIŞMA ÖZELİ:	40-85 L/DK
MAX. ÇALIŞMA BİNGİ:	100-145 BAR
MAX. ÇÖZÜMÜ BİNGİ:	15 BAR
BAŞKARIT VALF ÇİRESİ ÖLÇÜMÜ:	120-170 BAR
HAVA DOLULMA BİNGİ:	3,5 - 4,5 BAR
ALT AKÜMÜLATÖR BİNGİ:	1,5 BAR
ÖST AKÜMÜLATÖR BİNGİ:	60 BAR
MACHİNE AĞIRLIĞI:	TON

HİDROMEK HİDROLİK KIRICI	
TEPİ:	HKR 360
SERİ NO:	
KIRICI TOPLAM AĞIRLIĞI:	434 KG
ÇALIŞMA ÖZELİ:	40-85 L/DK
MAX. ÇALIŞMA BİNGİ:	100-145 BAR
MAX. ÇÖZÜMÜ BİNGİ:	15 BAR
BAŞKARIT VALF ÇİRESİ ÖLÇÜMÜ:	120-170 BAR
HAVA DOLULMA BİNGİ:	3,5 - 4,5 BAR
ALT AKÜMÜLATÖR BİNGİ:	1,5 BAR
ÖST AKÜMÜLATÖR BİNGİ:	60 BAR
MACHİNE AĞIRLIĞI:	TON

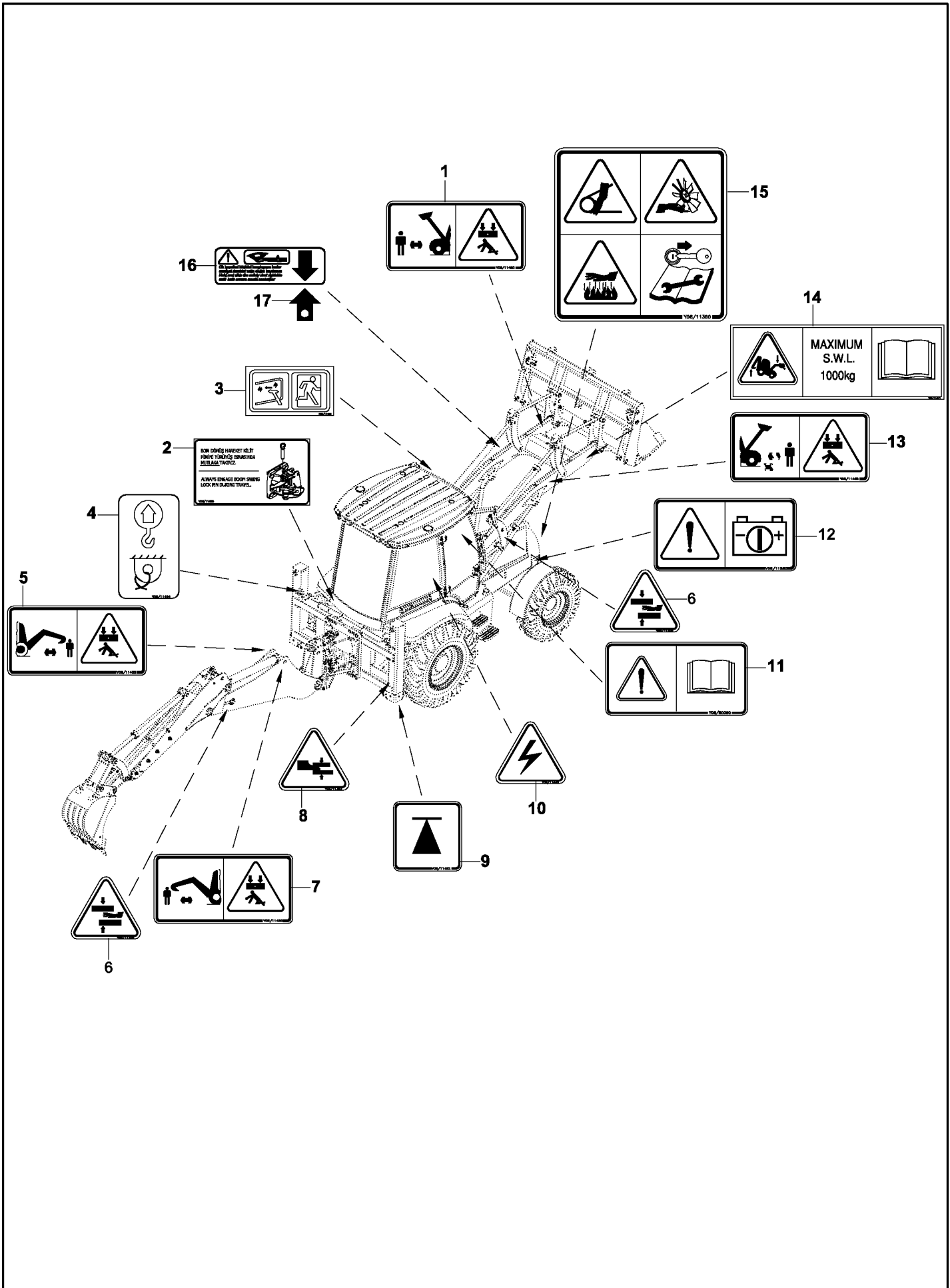
HİDROMEK HİDROLİK KIRICI	
TEPİ:	HKR 360
SERİ NO:	
KIRICI TOPLAM AĞIRLIĞI:	434 KG
ÇALIŞMA ÖZELİ:	40-85 L/DK
MAX. ÇALIŞMA BİNGİ:	100-145 BAR
MAX. ÇÖZÜMÜ BİNGİ:	15 BAR
BAŞKARIT VALF ÇİRESİ ÖLÇÜMÜ:	120-170 BAR
HAVA DOLULMA BİNGİ:	3,5 - 4,5 BAR
ALT AKÜMÜLATÖR BİNGİ:	1,5 BAR
ÖST AKÜMÜLATÖR BİNGİ:	60 BAR
MACHİNE AĞIRLIĞI:	TON

HİDROMEK HİDROLİK KIRICI	
TEPİ:	HKR 360
SERİ NO:	
KIRICI TOPLAM AĞIRLIĞI:	434 KG
ÇALIŞMA ÖZELİ:	40-85 L/DK
MAX. ÇALIŞMA BİNGİ:	100-145 BAR
MAX. ÇÖZÜMÜ BİNGİ:	15 BAR
BAŞKARIT VALF ÇİRESİ ÖLÇÜMÜ:	120-170 BAR
HAVA DOLULMA BİNGİ:	3,5 - 4,5 BAR
ALT AKÜMÜLATÖR BİNGİ:	1,5 BAR
ÖST AKÜMÜLATÖR BİNGİ:	60 BAR
MACHİNE AĞIRLIĞI:	TON

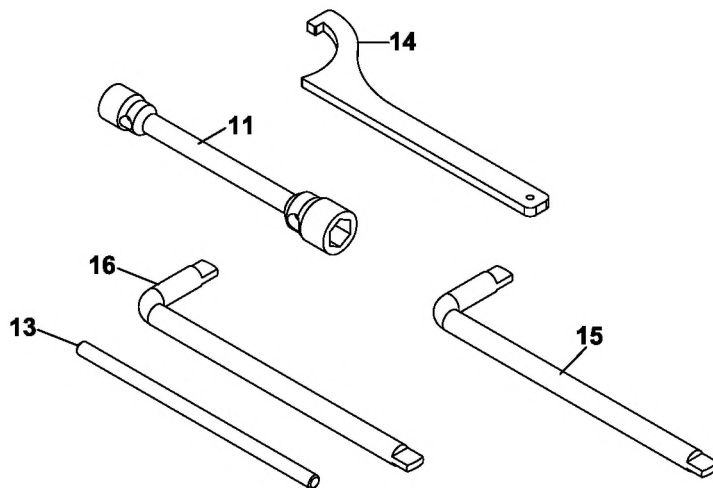
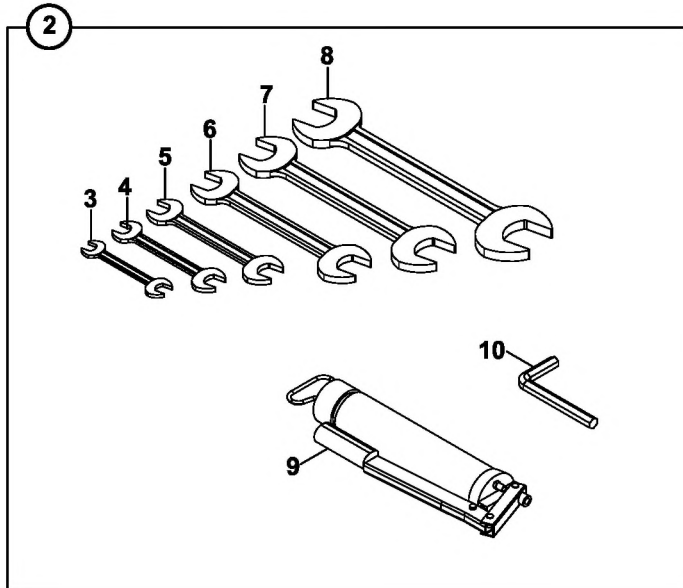
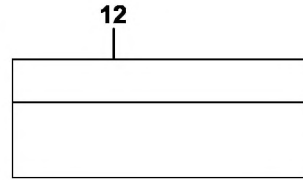
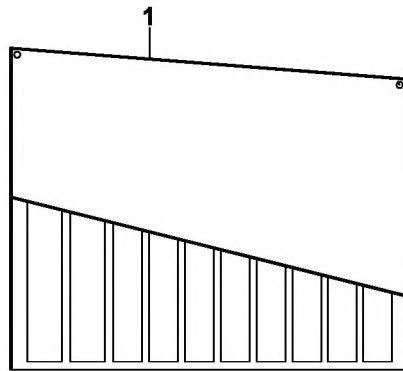
HKR 140 9

HKR 360 10

ETİKETLER, UYARI DECALS, WARNING



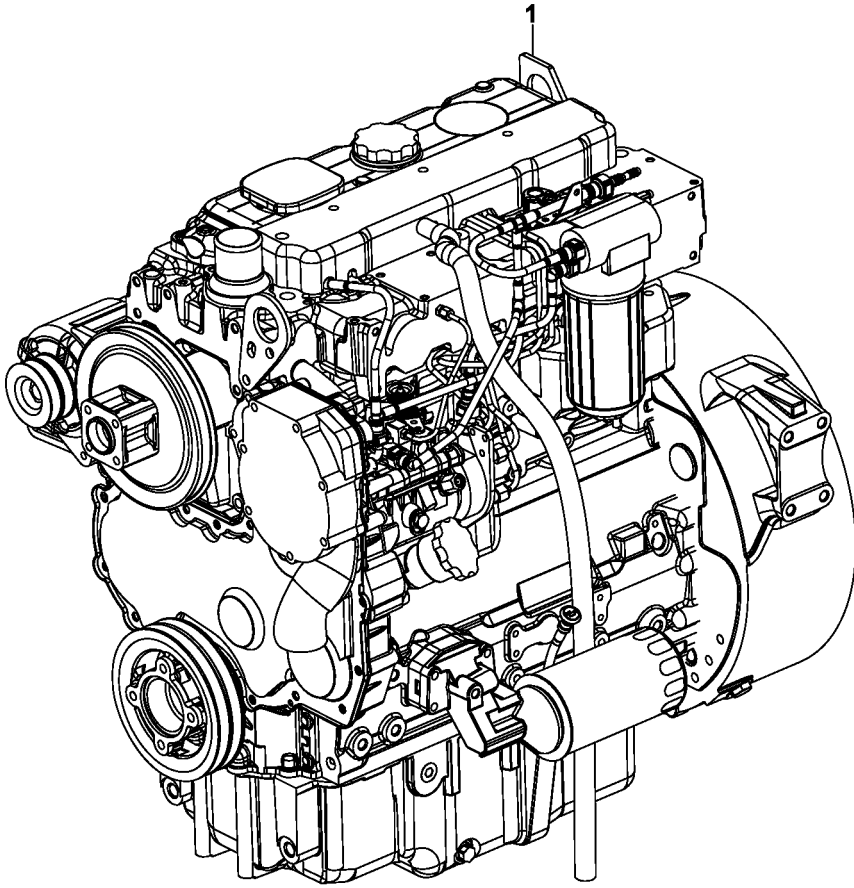
AVADANLIK TAKIMI TOOL KIT



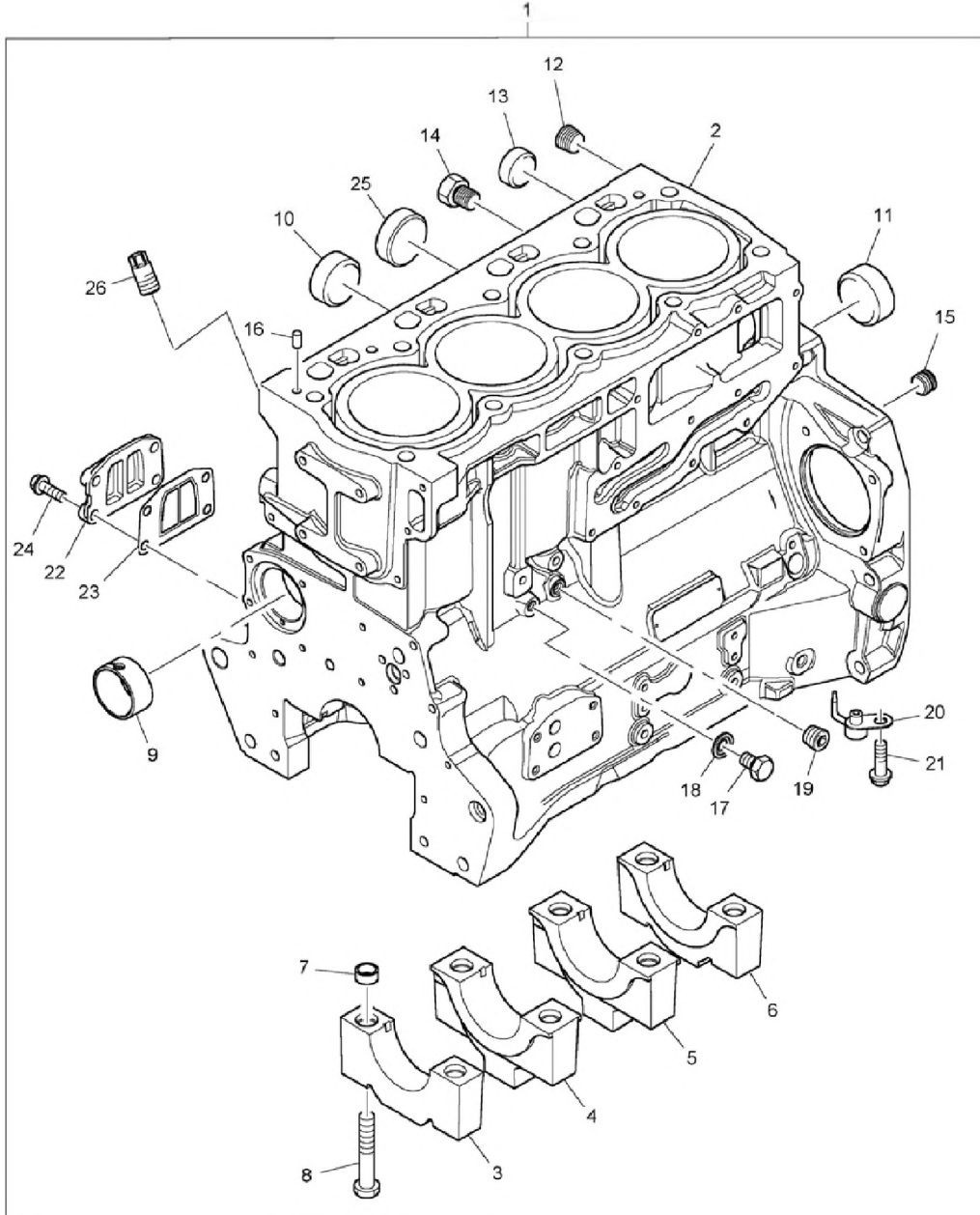
K

MOTOR PARÇALARI
ENGINE PARTS

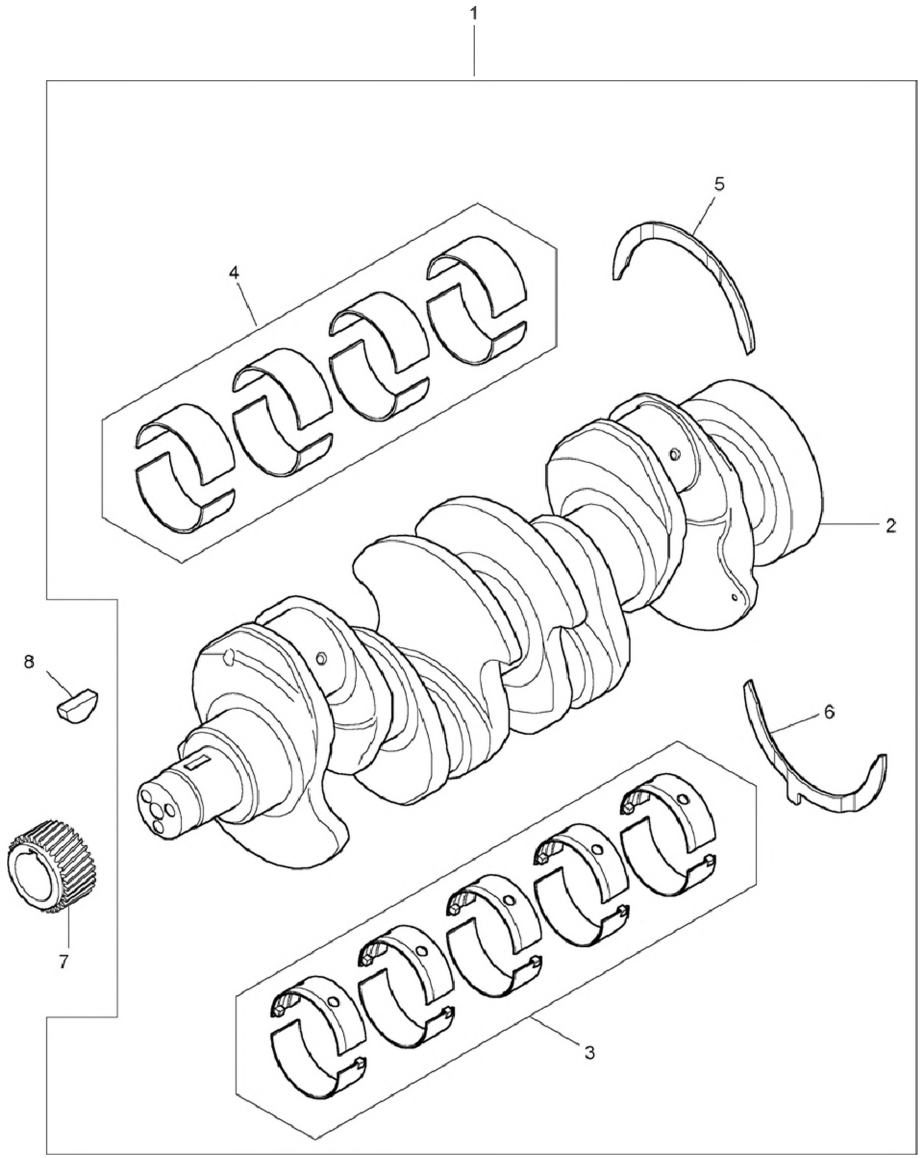
MOTOR, 1104D-44TA
ENGINE, 1104D-44TA



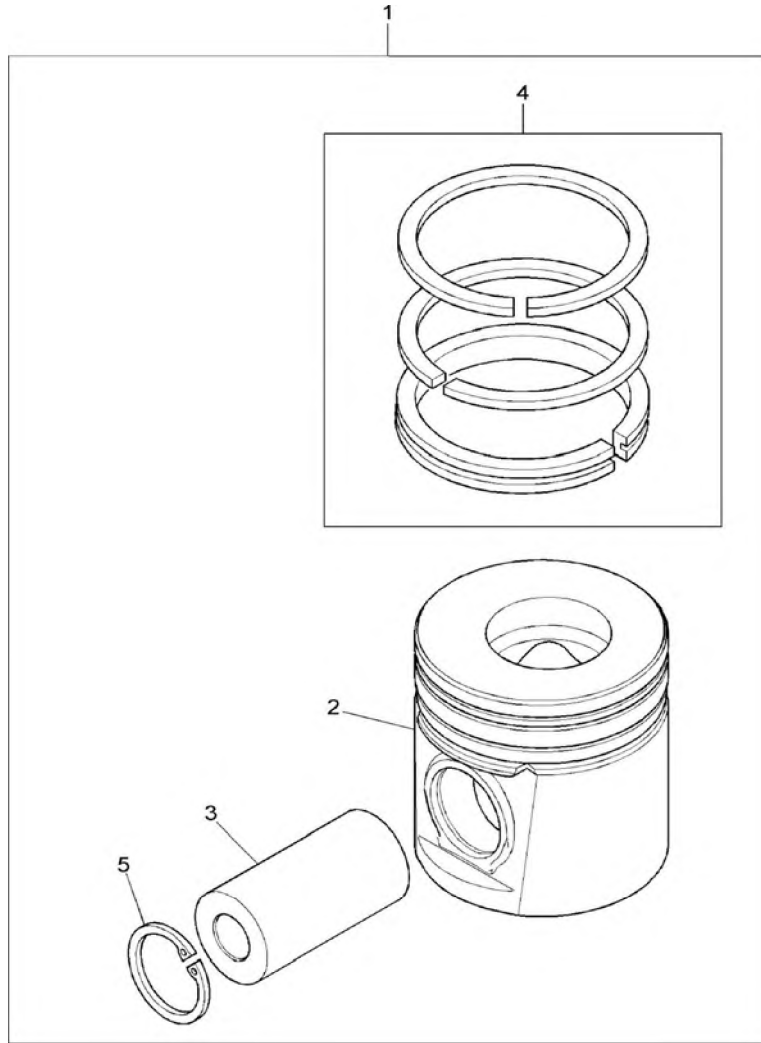
SİLİNDİR BLOĞU VE GÖMLEĞİ, MOTOR 1104D-44TA
CYLINDER BLOCK & LINERS, ENGINE 1104D-44TA



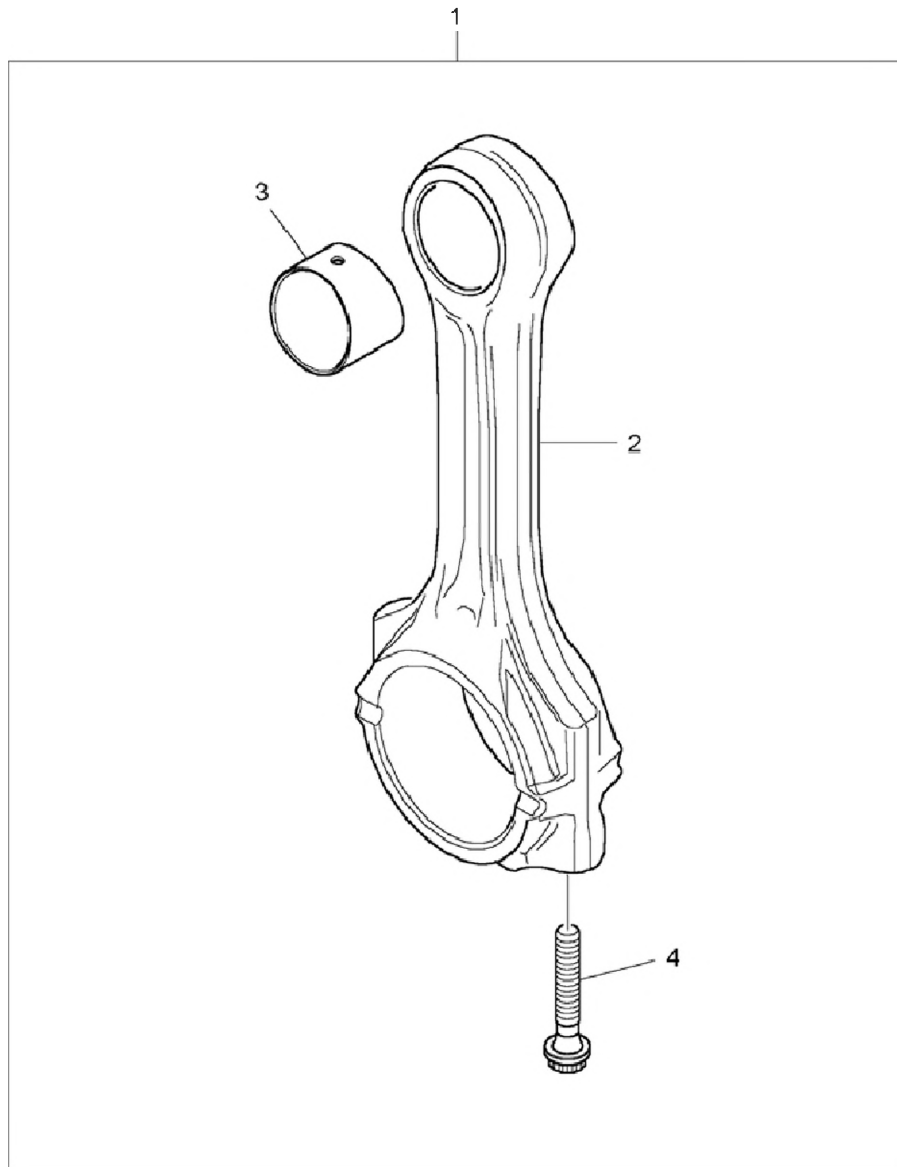
KRANKMİLİ & ANA VE GEZİNTİ YATAKLARI, MOTOR 1104D-44TA
CRANKSHAFT MAIN & BIG END BEARINGS, ENGINE 1104D-44TA



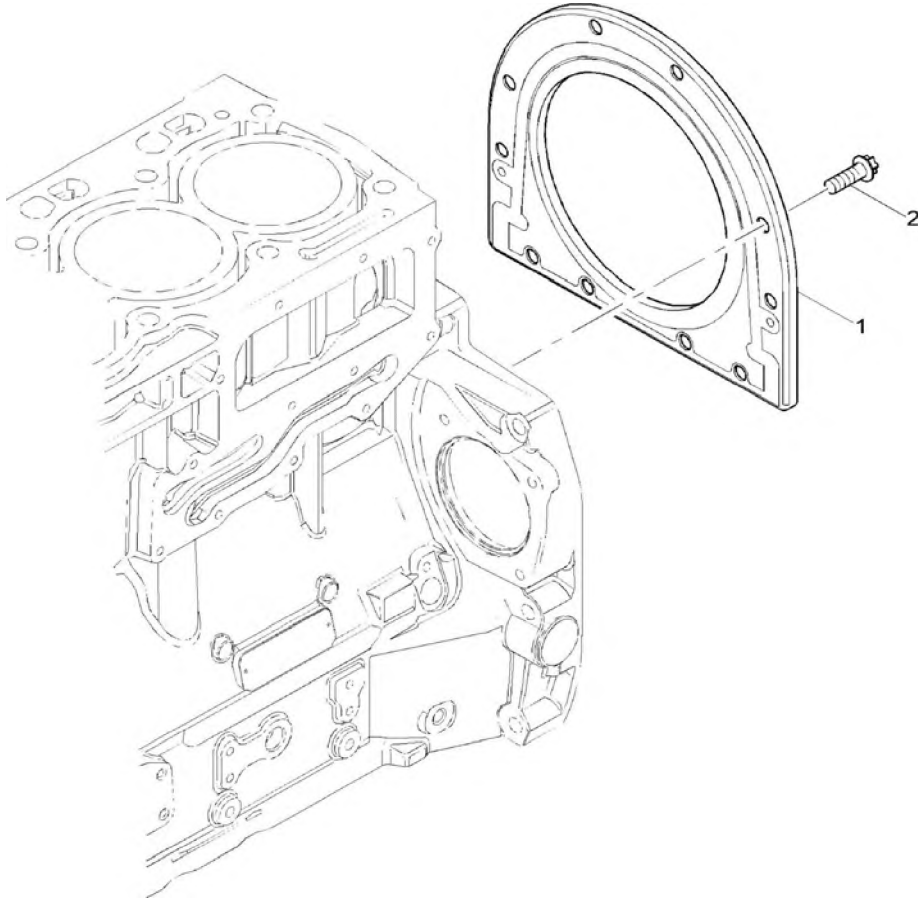
PİSTON VE SEGMANLAR, MOTOR 1104D-44TA
PISTONS & RINGS, ENGINE 1104D-44TA



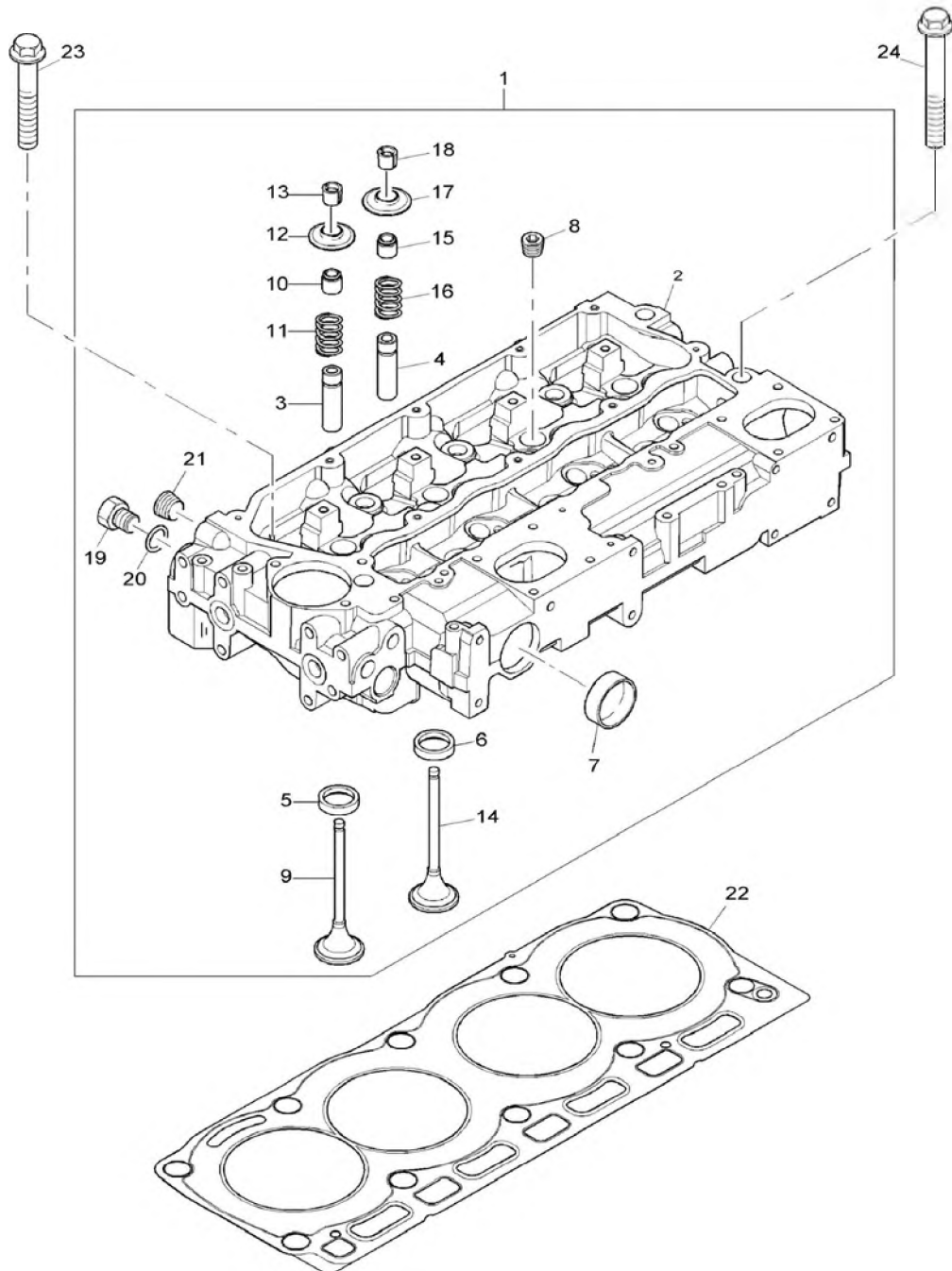
BİYEL KOLU, MOTOR 1104D-44TA
CONNECTING RODS, ENGINE 1104D-44TA



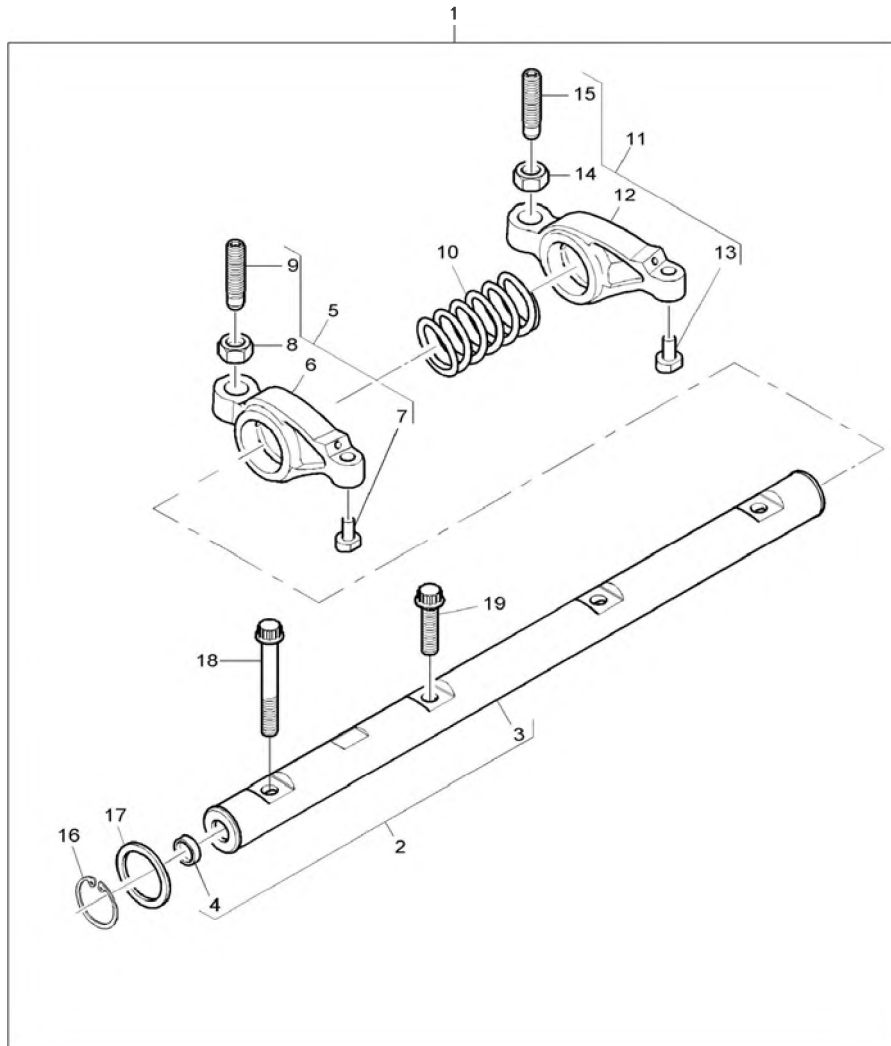
KRANK ARKA KEÇE YUVASI, MOTOR 1104D-44TA
REAR END OIL SEAL, ENGINE 1104D-44TA



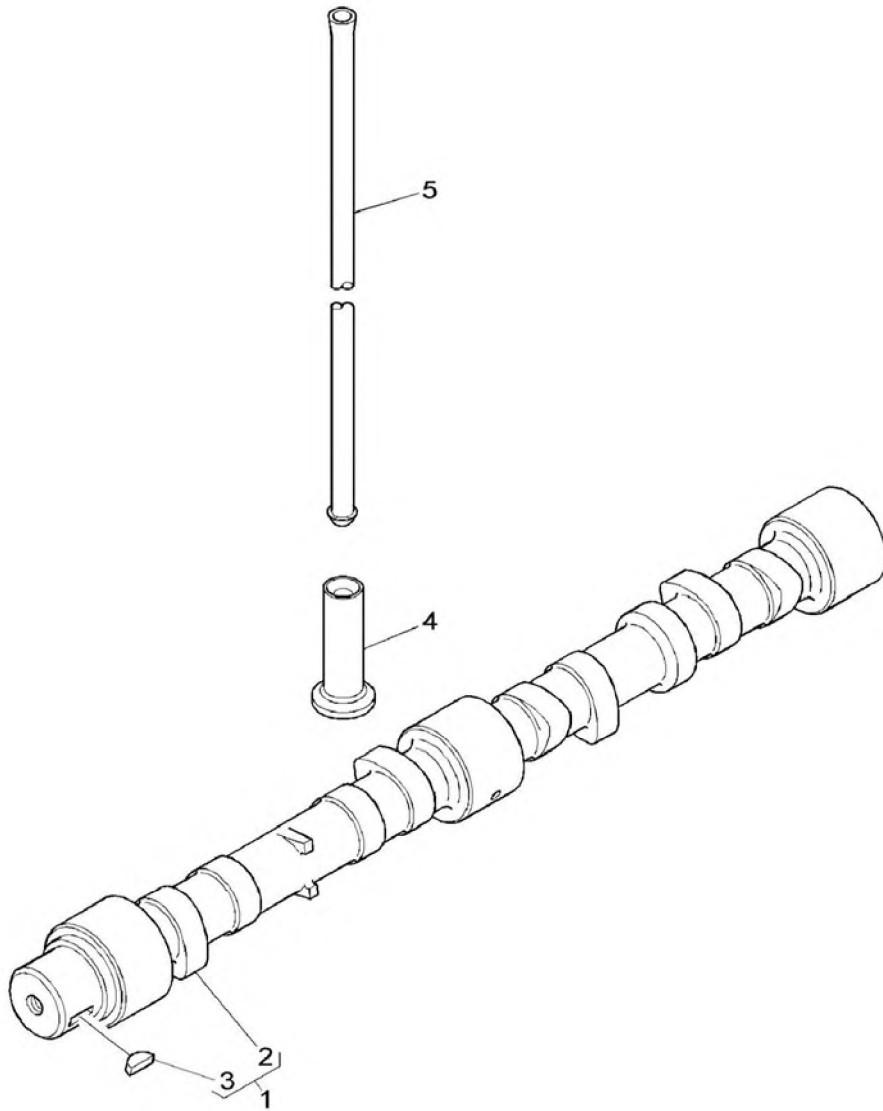
SİLİNDİR KAPAĞI, MOTOR 1104D-44TA
CYLINDER HEAD ASSY, ENGINE 1104D-44TA



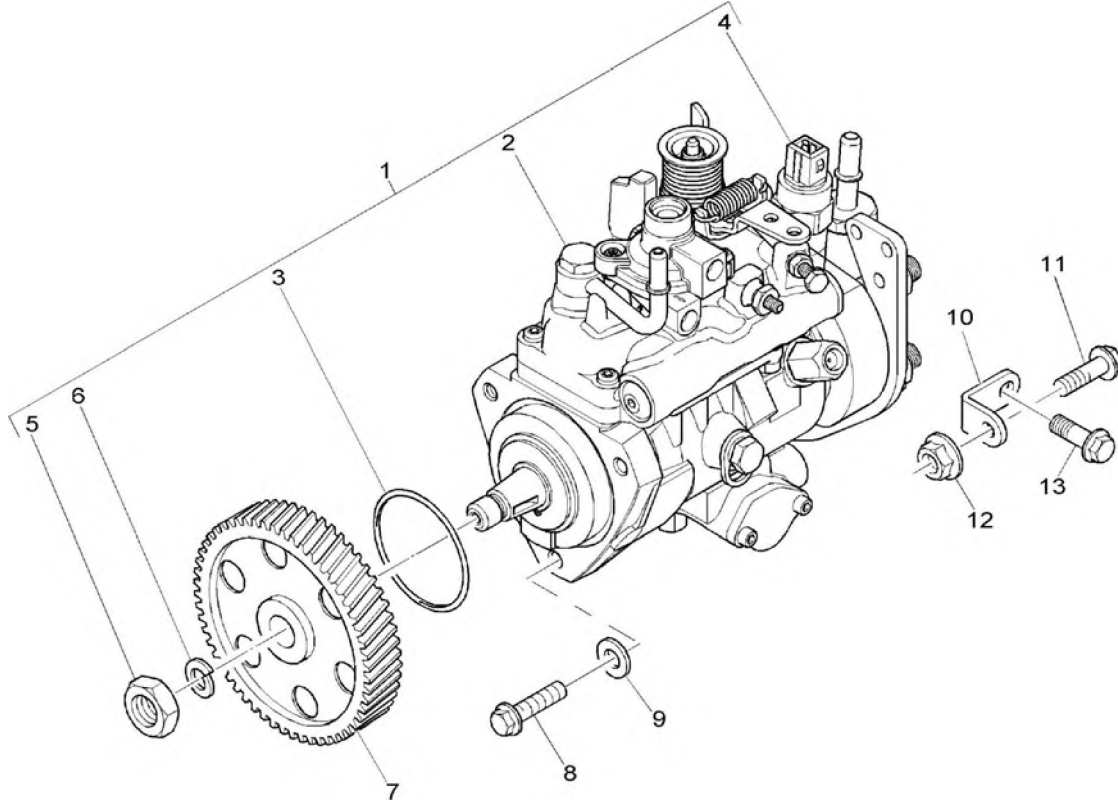
KÜLBÜTÖR, MOTOR 1104D-44TA
ROCKER ASSEMBLY, ENGINE 1104D-44TA



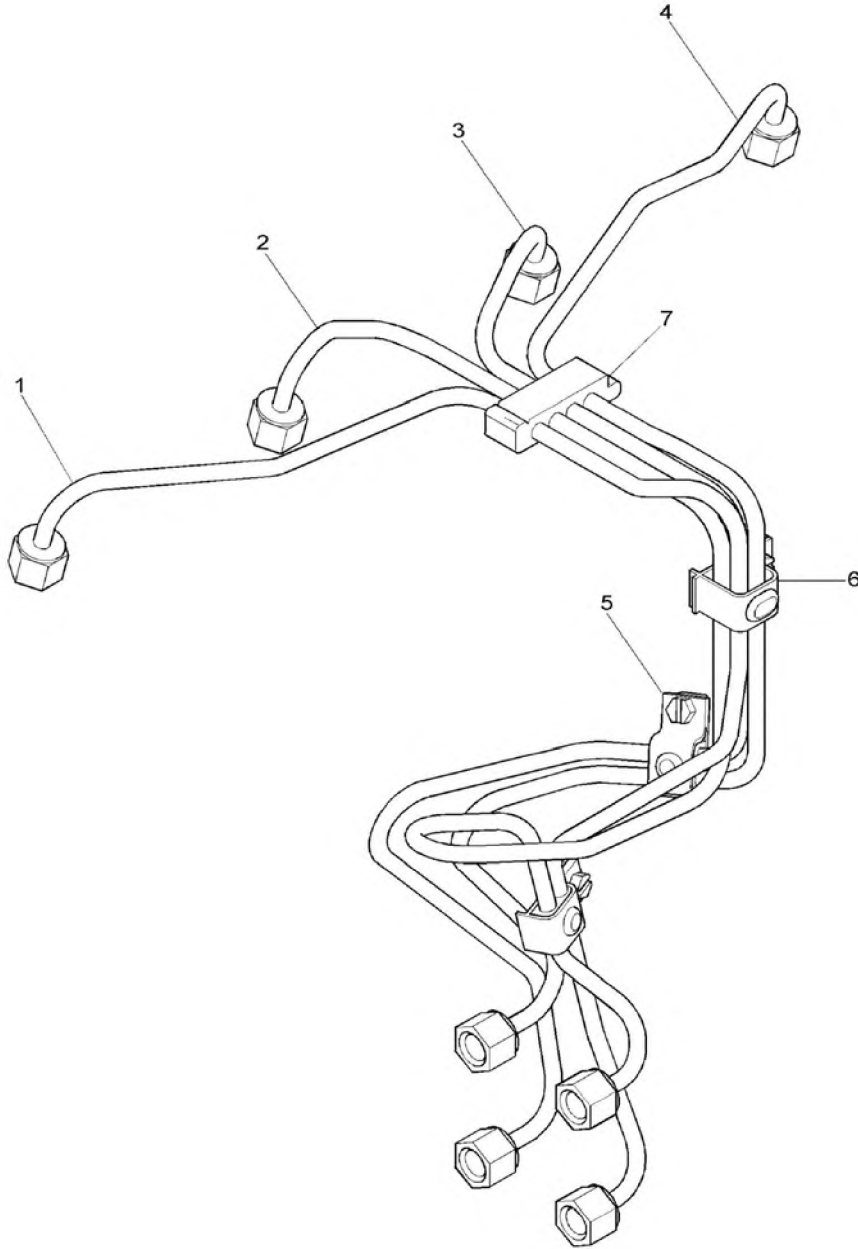
KAM MİLİ, MOTOR 1104D-44TA
CAM SHAFT, ENGINE 1104D-44TA



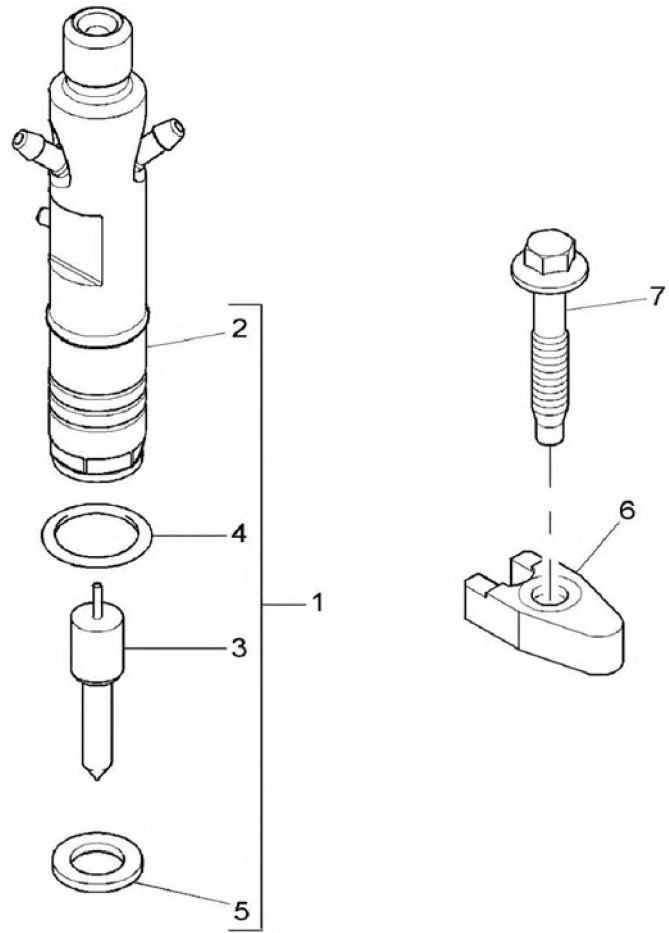
YAKIT PÜSKÜRTME POMPASI, MOTOR 1104D-44TA
FUEL INJECTION PUMP, ENGINE 1104D-44TA



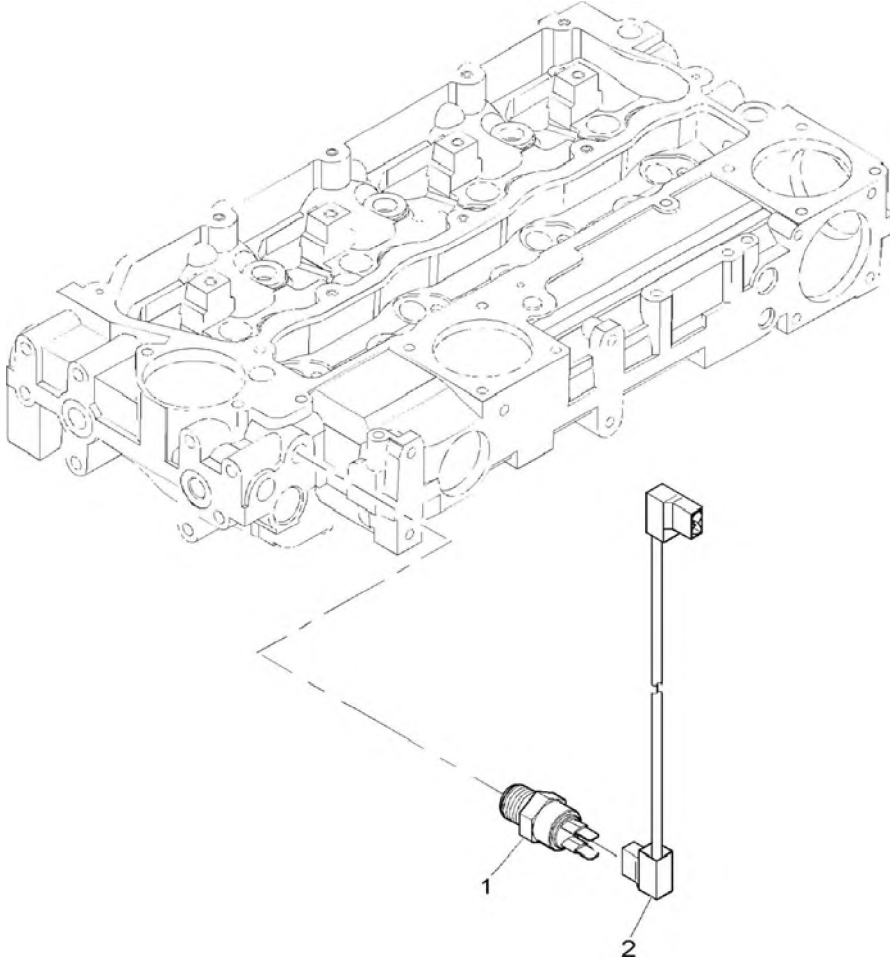
**YAKIT BORULARI, MOTOR 1104D-44TA
HIGH PRESSURE FUEL PIPES, ENGINE 1104D-44TA**



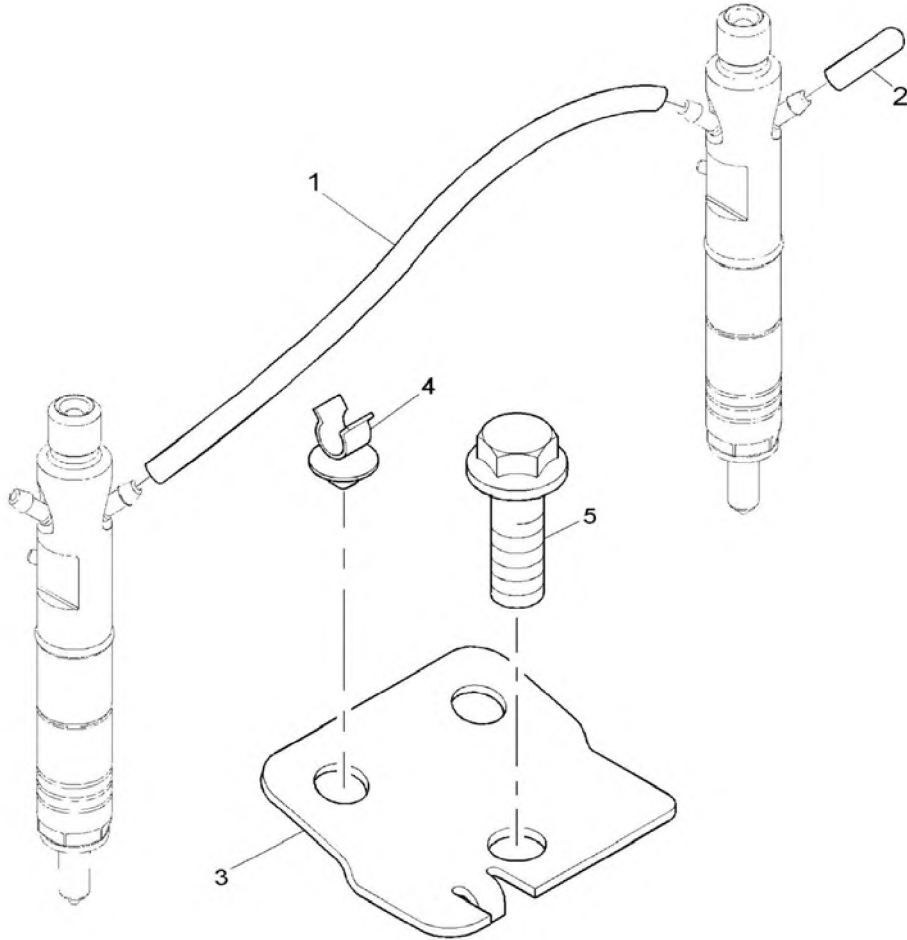
ENJEKTÖRLER, MOTOR 1104D-44TA
ATOMISERS, ENGINE 1104D-44TA



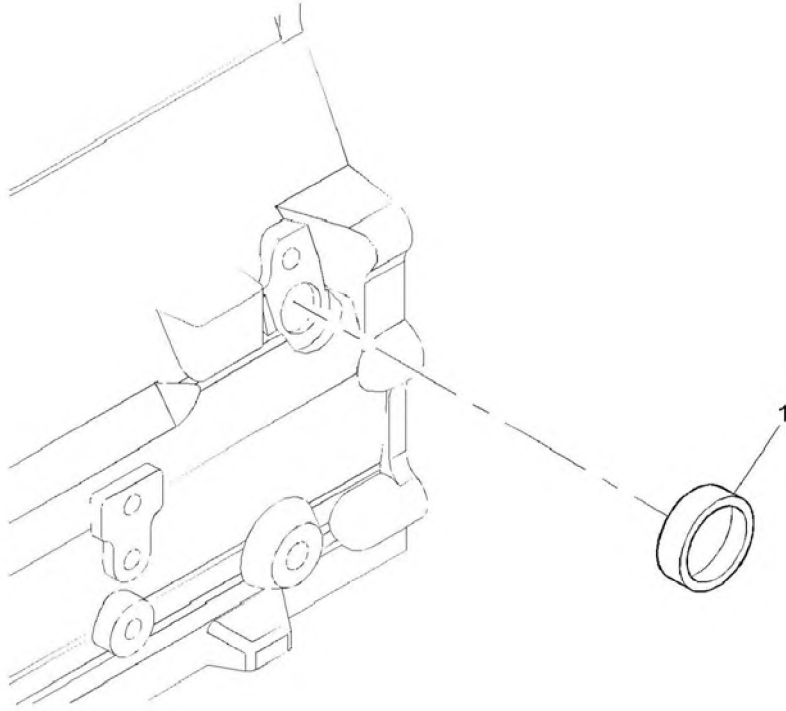
SOĞUK ÇALIŞTIRMA MÜŞÜRÜ, MOTOR 1104D-44TA
PICK - UP SENSOR, ENGINE 1104D-44TA



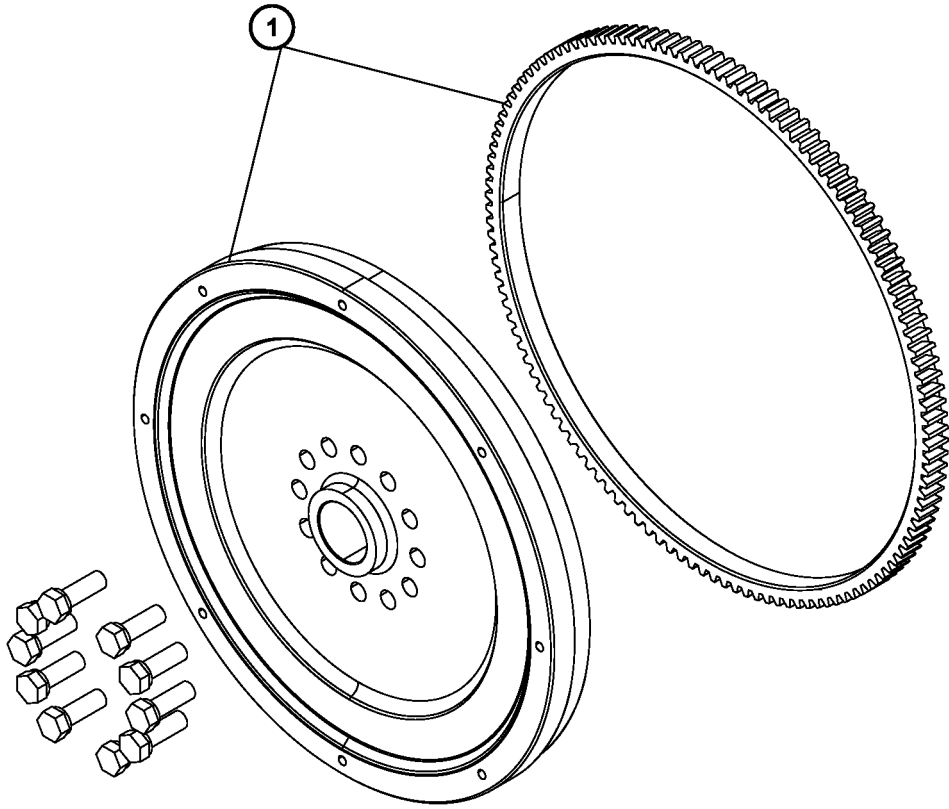
YAKIT SIZINTI BORUSU, MOTOR 1104D-44TA
FUEL LEAK - OFF PIPE, ENGINE 1104D-44TA



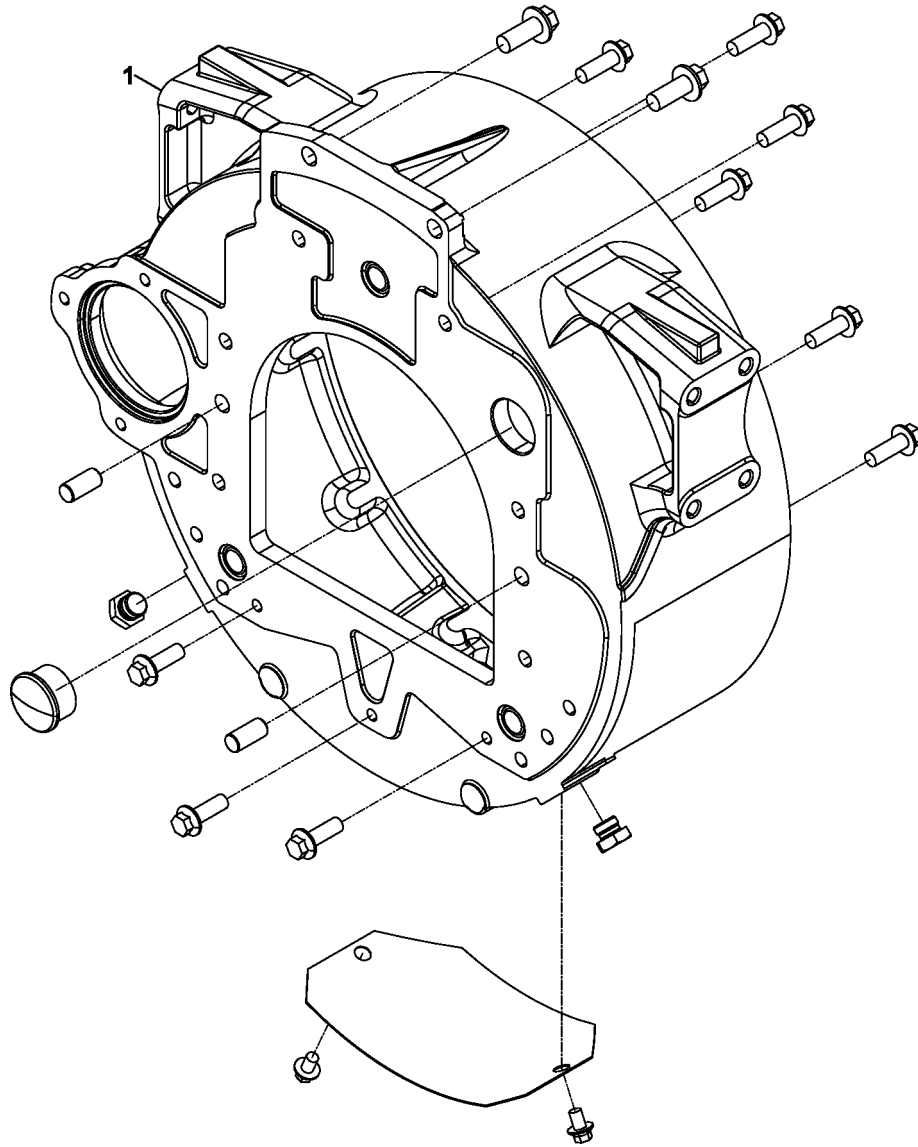
İLK HAREKET MÜŞÜRÜ, MOTOR 1104D-44TA
PICK - UP SENSOR, ENGINE 1104D-44TA



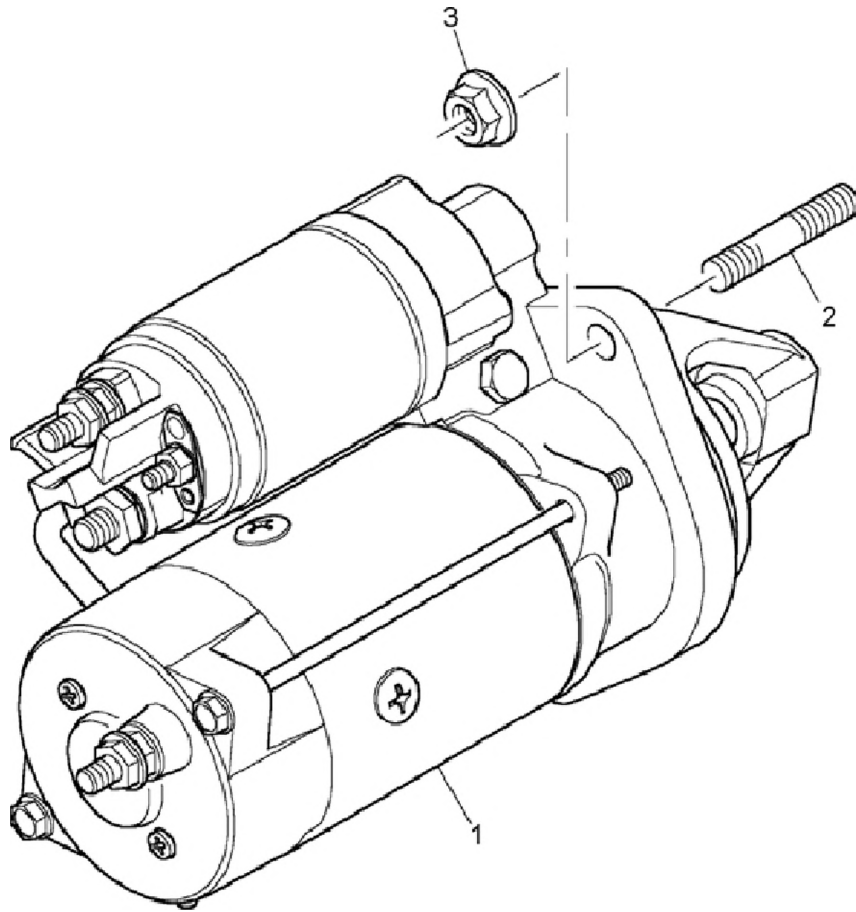
VOLAN, MOTOR 1104D-44TA
FLYWHEEL, ENGINE 1104D-44TA



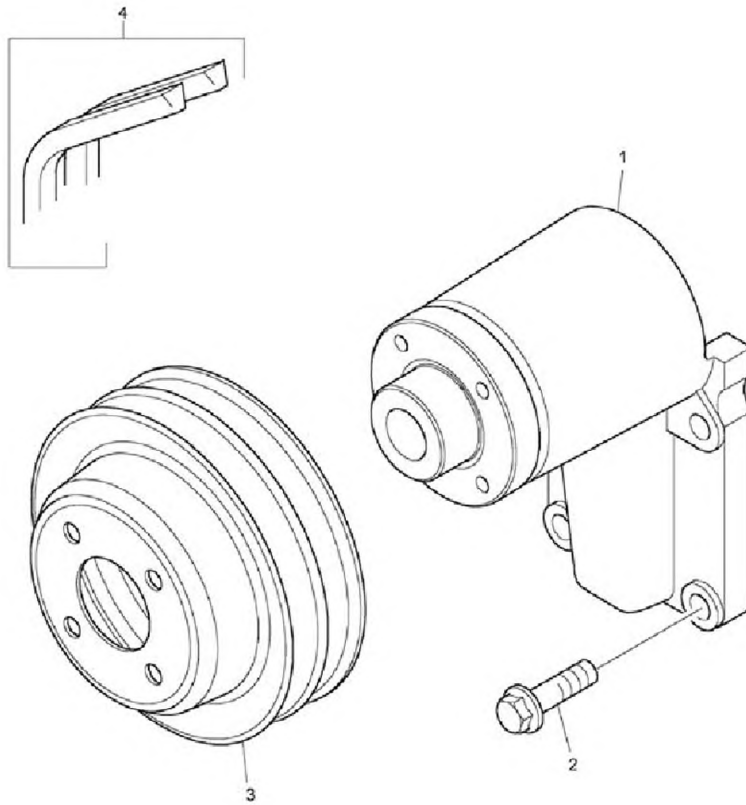
VOLAN MUHAFAZASI, MOTOR 1104D-44TA
FLYWHEEL HOUSING, ENGINE 1104D-44TA



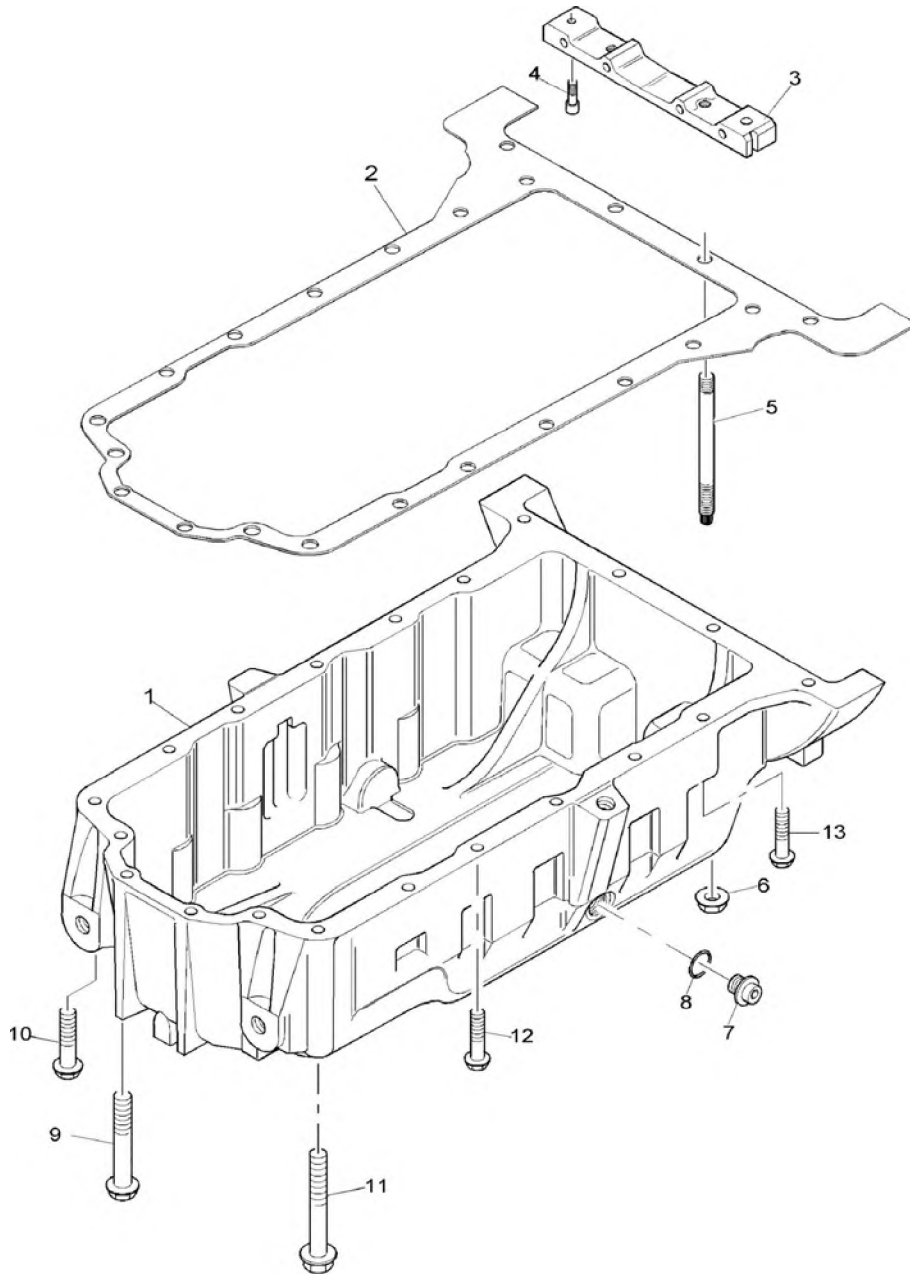
MARŞ MOTORU, MOTOR 1104D-44TA
STARTER MOTOR, ENGINE 1104D-44TA



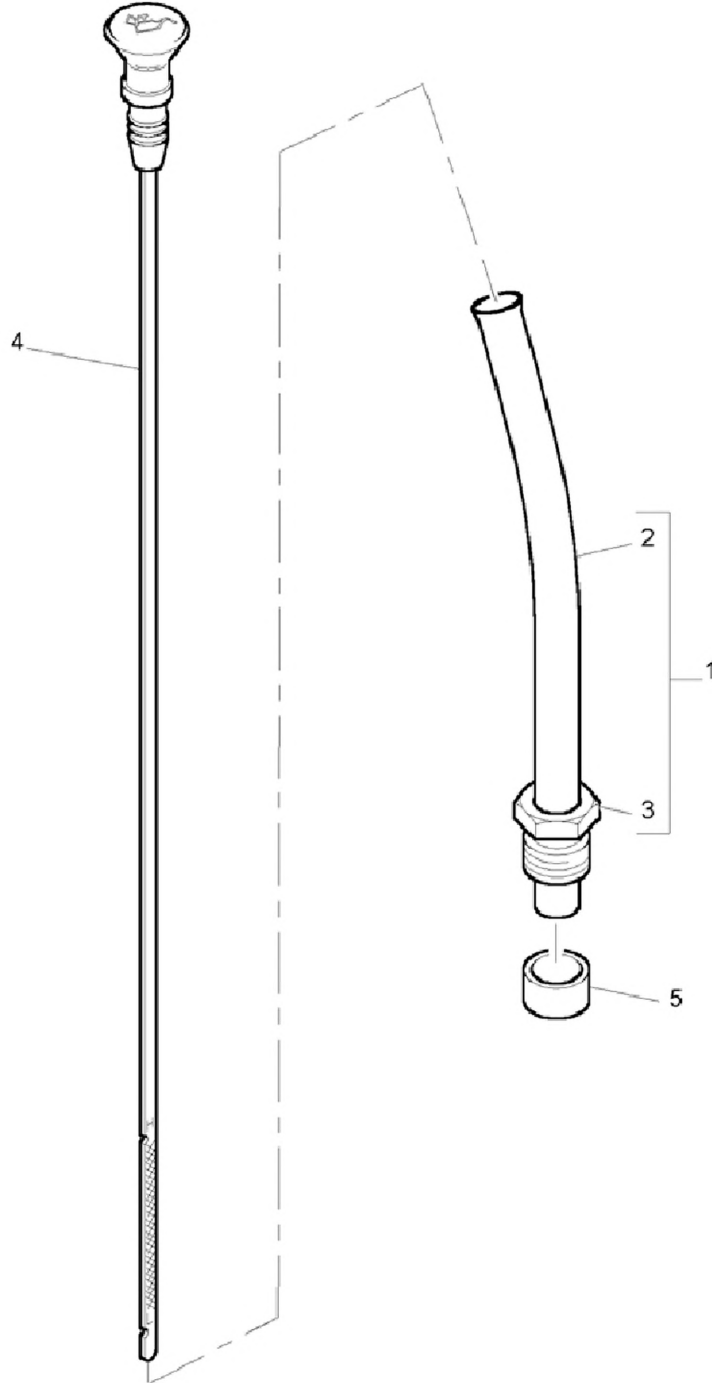
FAN KASNAĀI, MOTOR 1104D-44TA
FAN DRIVE, ENGINE 1104D-44TA



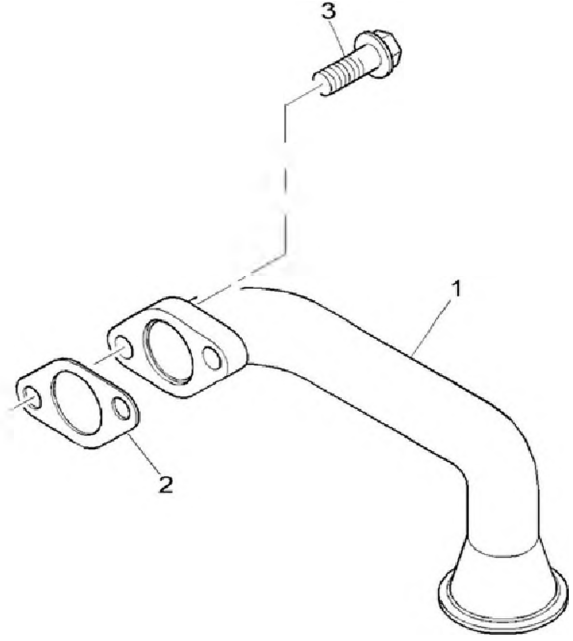
KARTER, MOTOR 1104D-44TA
SUMP, ENGINE 1104D-44TA



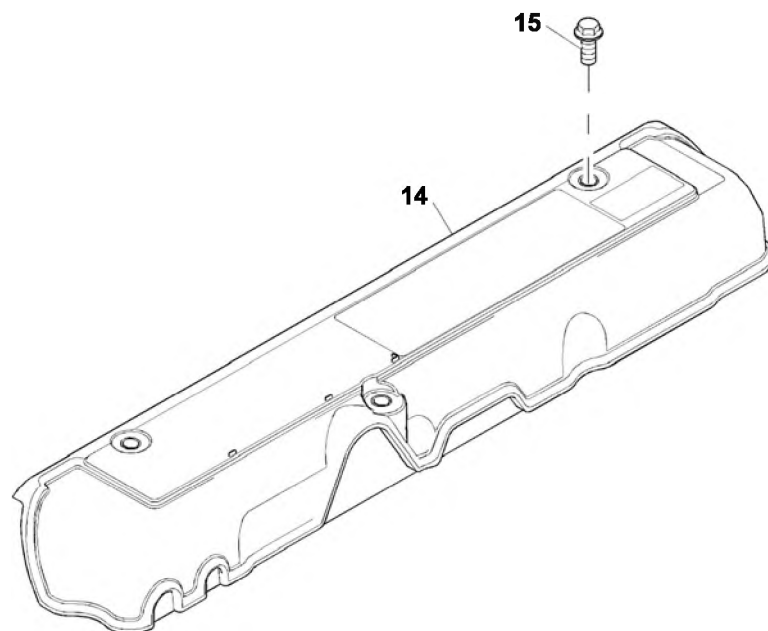
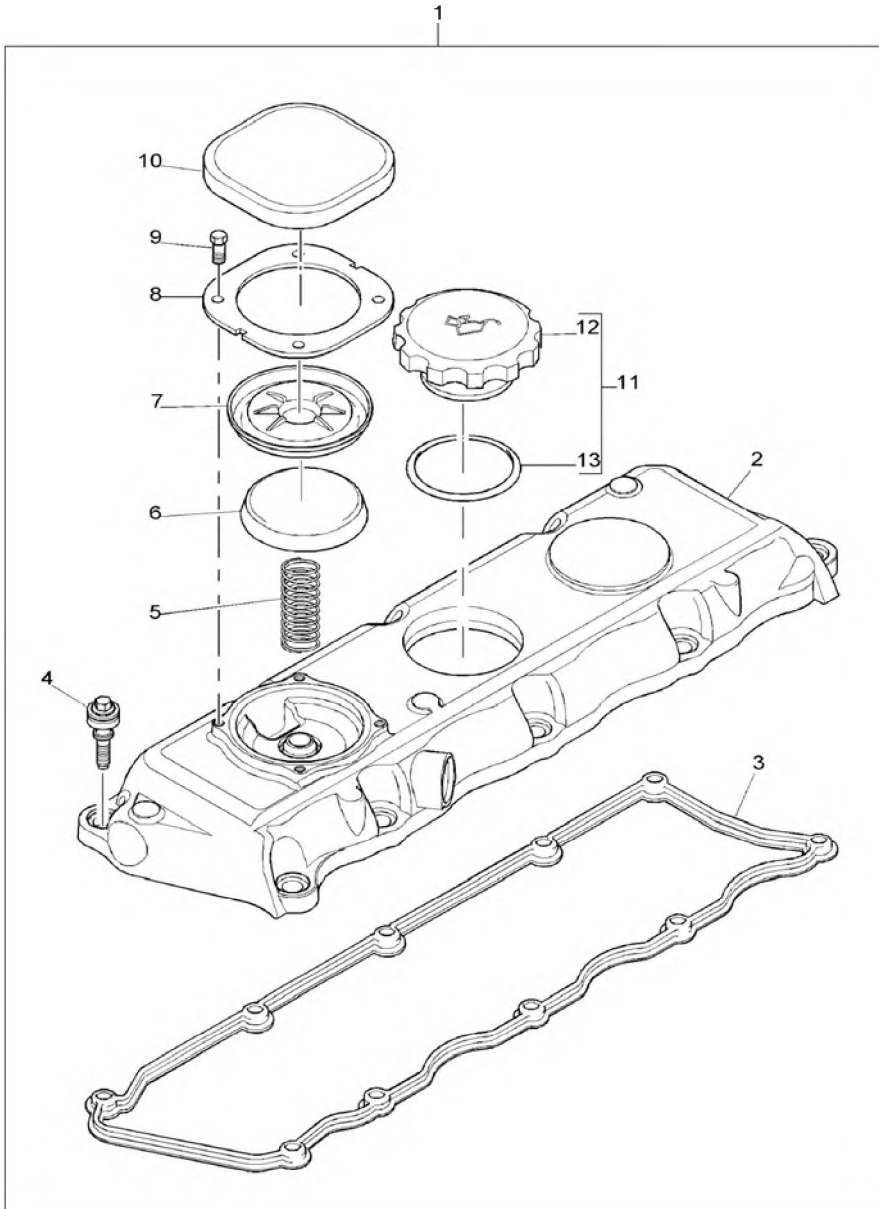
YAĞ KONTROL ÇUBUĞU BORUSU, MOTOR 1104D-44TA
DIPSTICK & FILLER TUBE, ENGINE 1104D-44TA



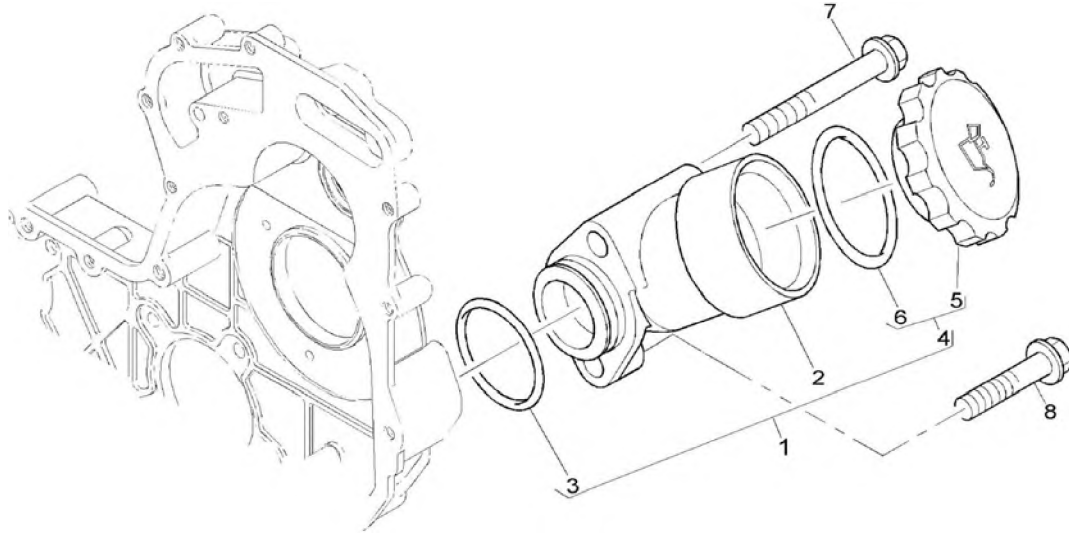
YAĞ EMİŞ BORUSU, MOTOR 1104D-44TA
OIL STRAINER, ENGINE 1104D-44TA



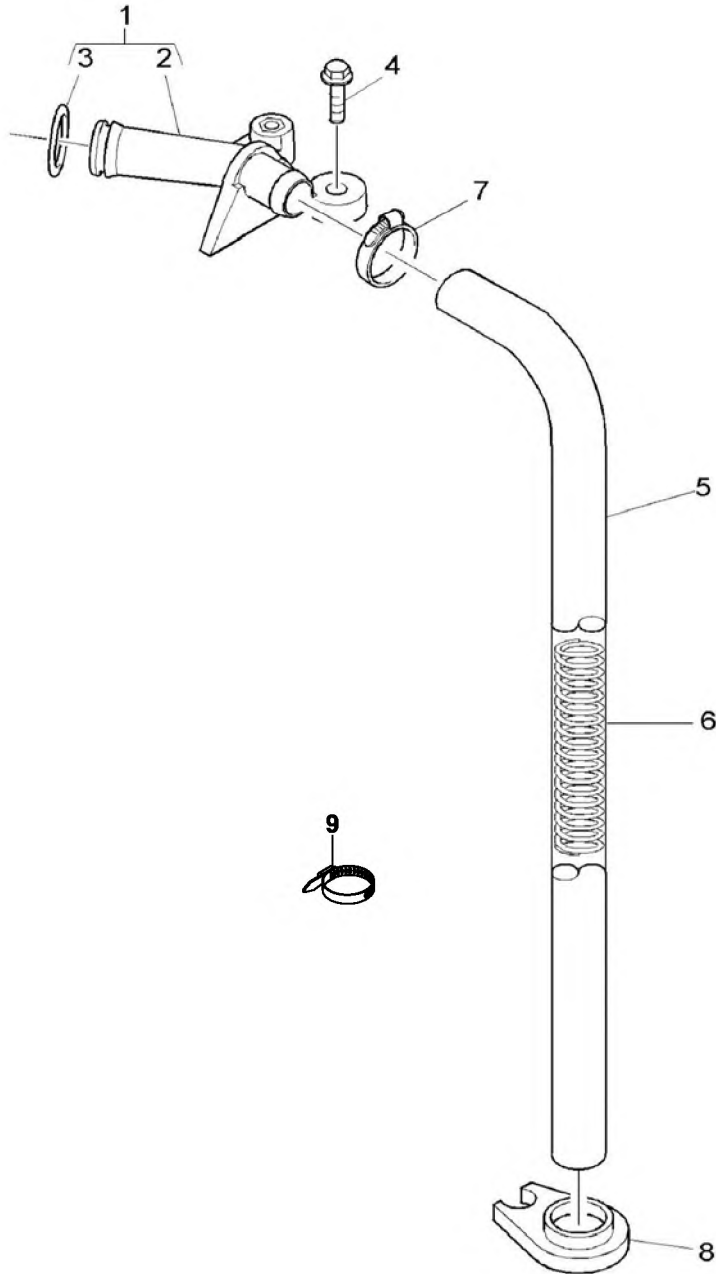
KÜLBÜTÖR KAPAĞI, MOTOR 1104D-44TA
CYLINDER HEAD, ENGINE 1104D-44TA



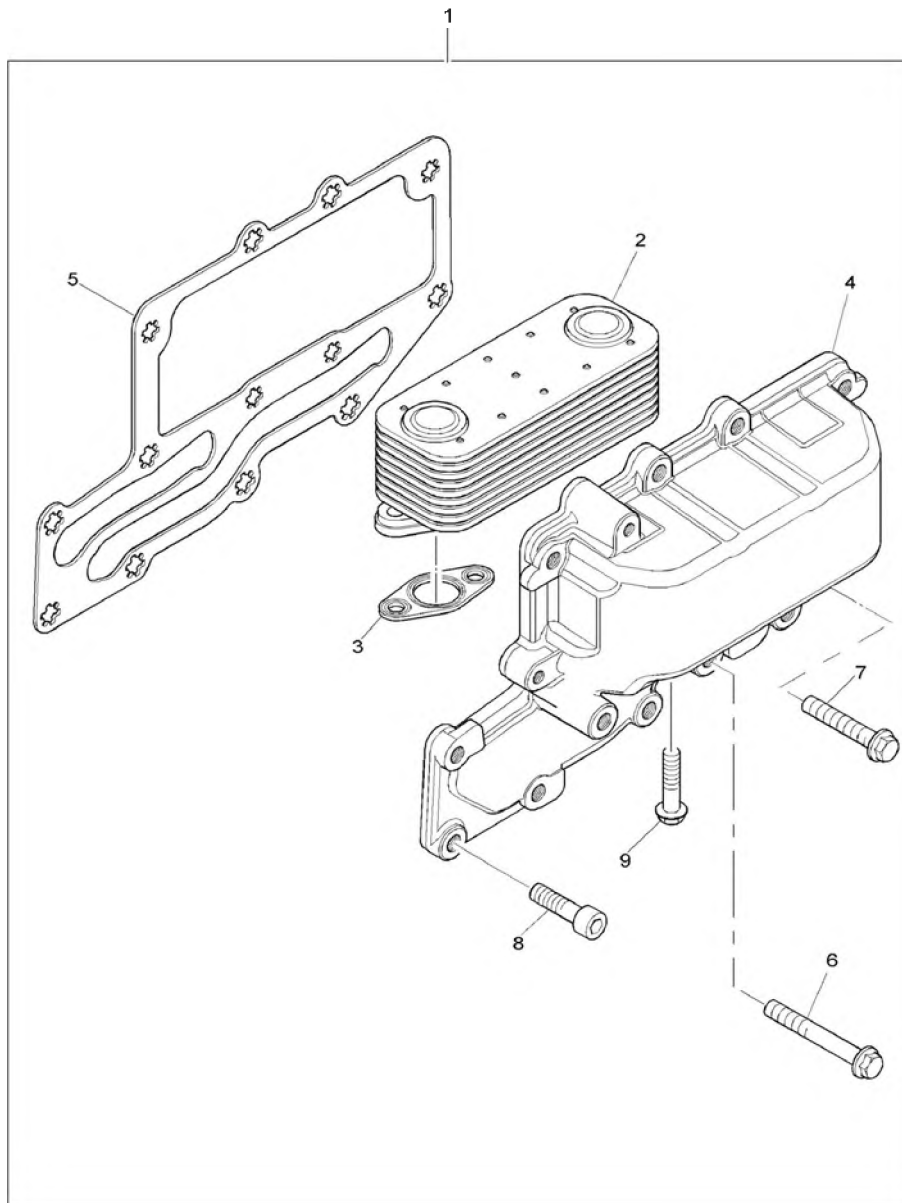
YAĞ DOLDURMA BORUSU, MOTOR 1104D-44TA
FILLER, ENGINE 1104D-44TA



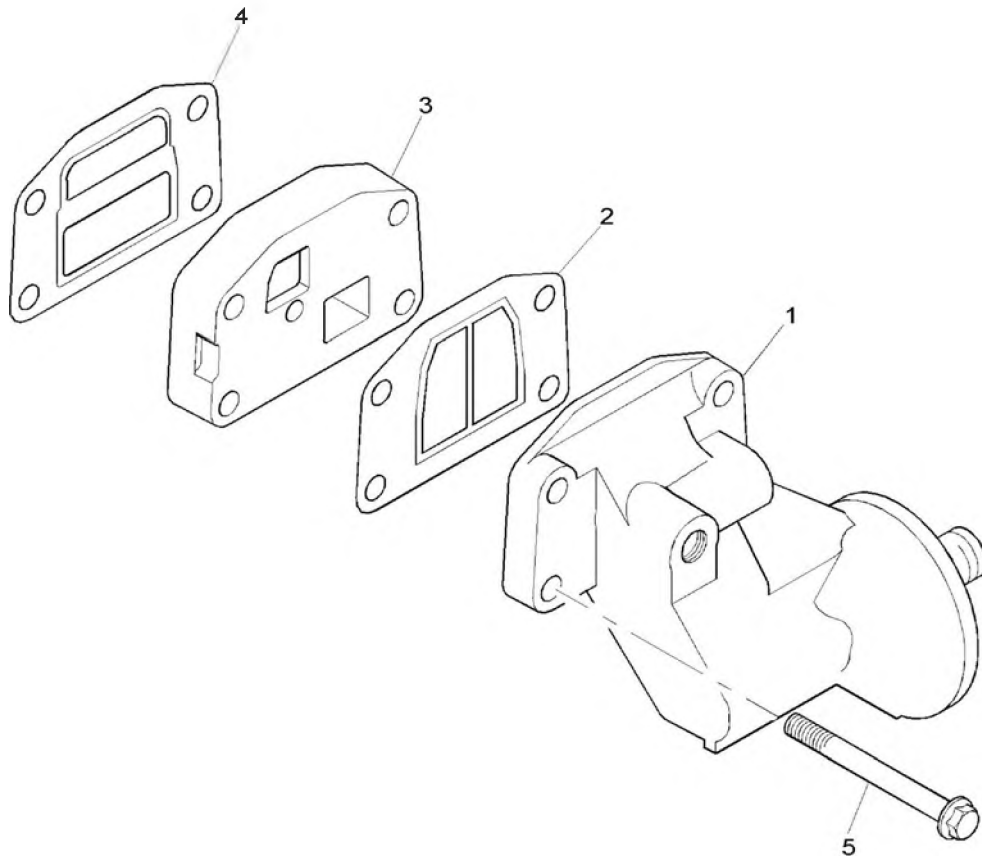
HAVALANDIRMA SİSTEMİ, MOTOR 1104D-44TA
BREATHER, ENGINE 1104D-44TA



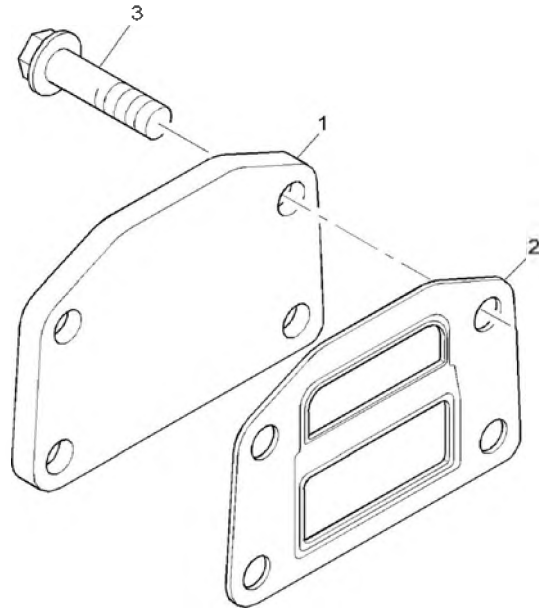
YAĞ SOĞUTUCU, MOTOR 1104D-44TA
OIL COOLER, ENGINE 1104D-44TA



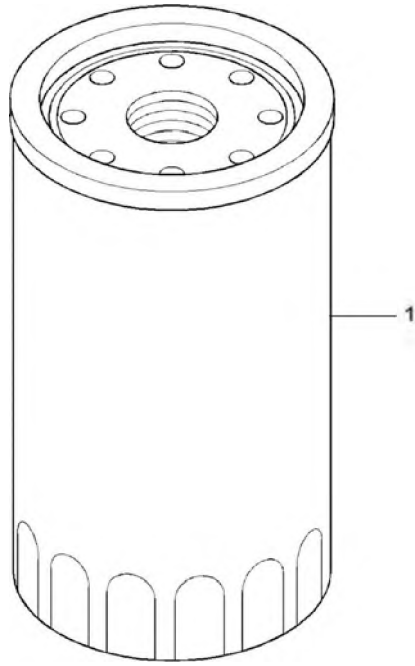
YAĞ FİLTRESİ, MOTOR 1104D-44TA
OIL FILTER, ENGINE 1104D-44TA



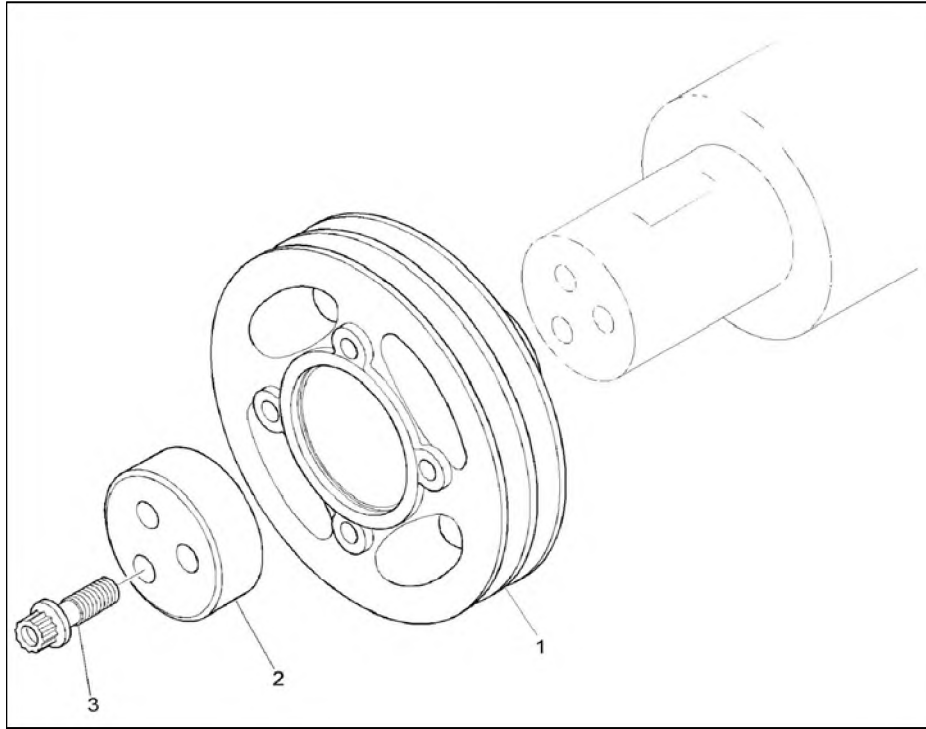
KÖR KAPAK, MOTOR 1104D-44TA
BLANKING PLATES, ENGINE 1104D-44TA



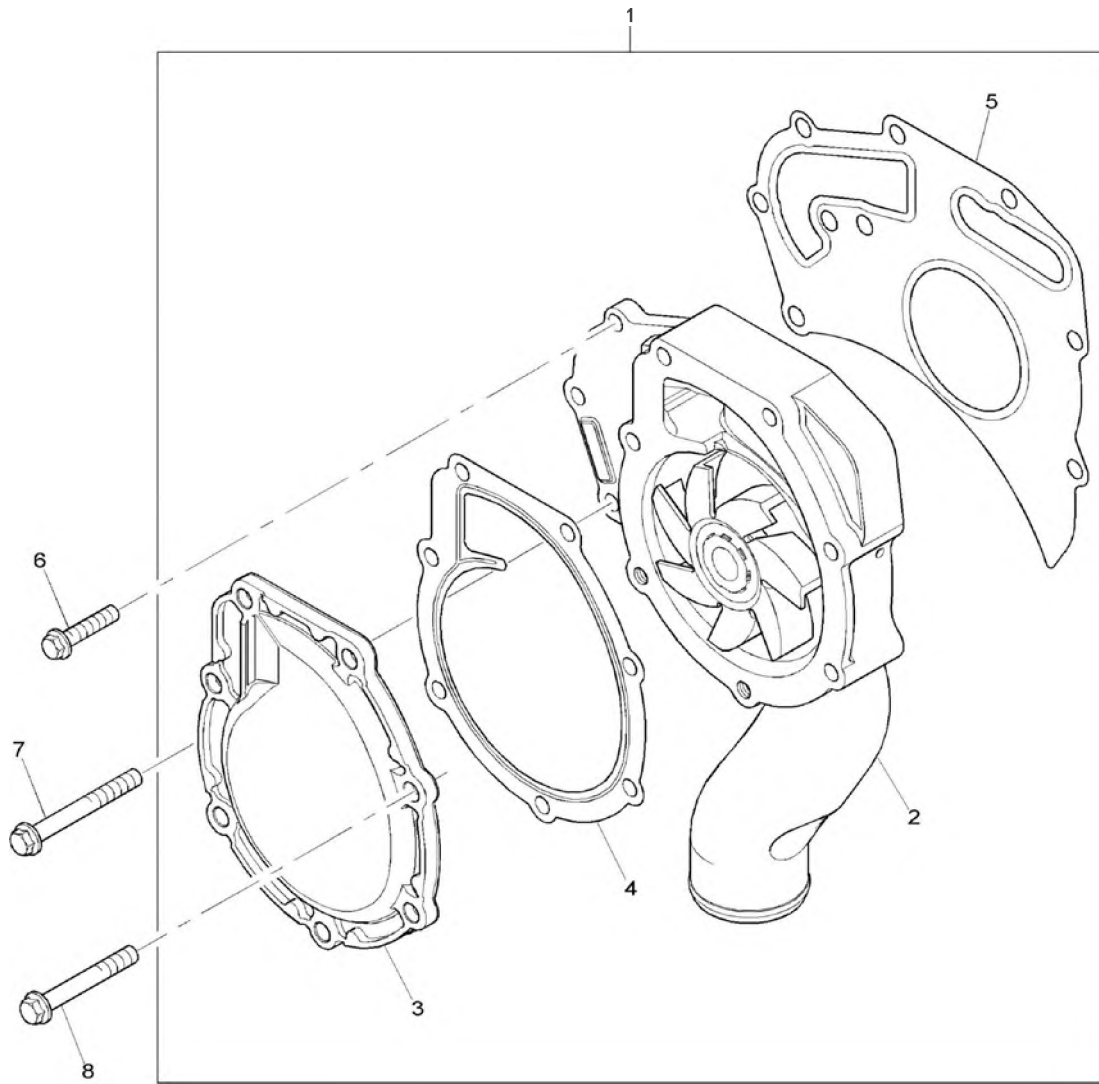
YAĞ FİLTRESİ, MOTOR 1104D-44TA
REMOTE LUBRICATING OIL FILTER, ENGINE 1104D-44TA

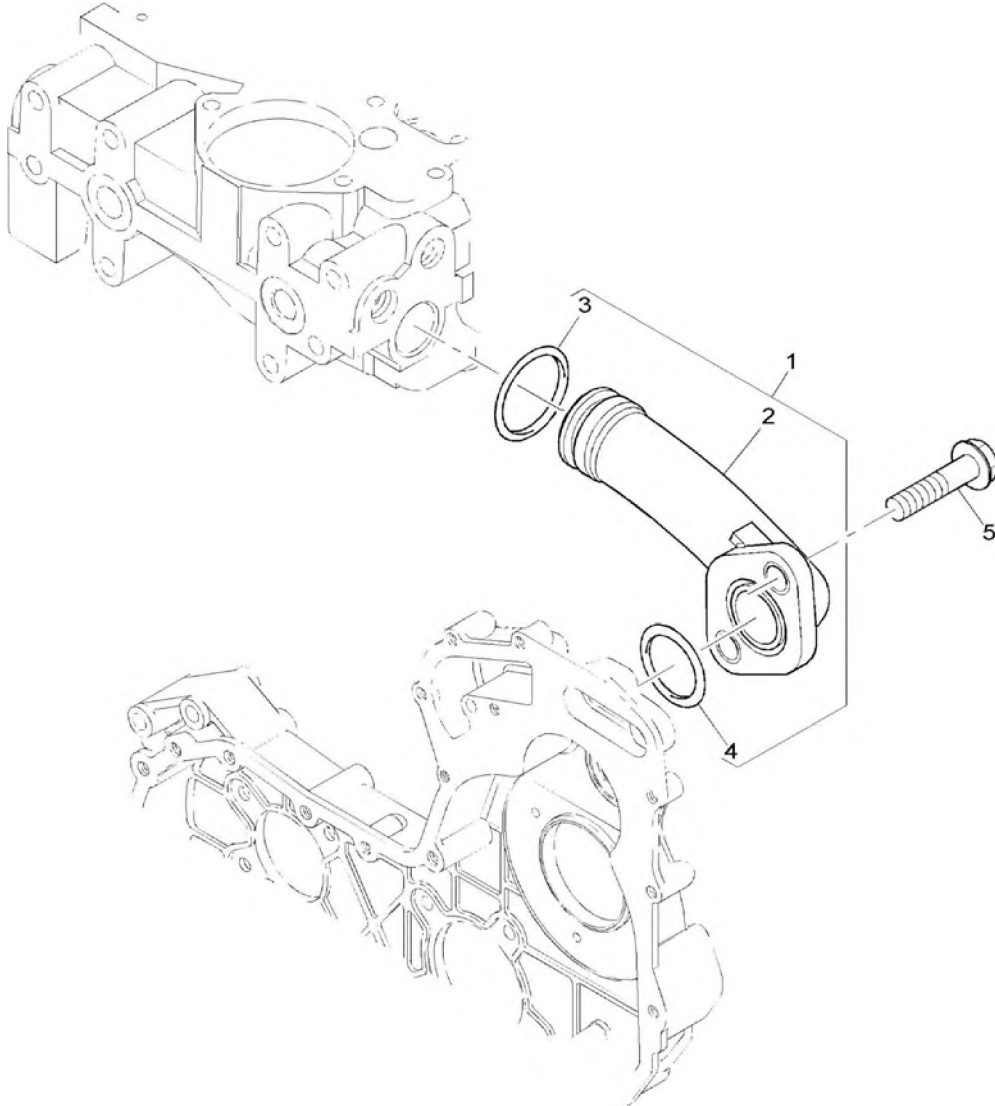


KRANK KASNAŽI, MOTOR 1104D-44TA
FRONT END DRIVE INPUT, ENGINE 1104D-44TA

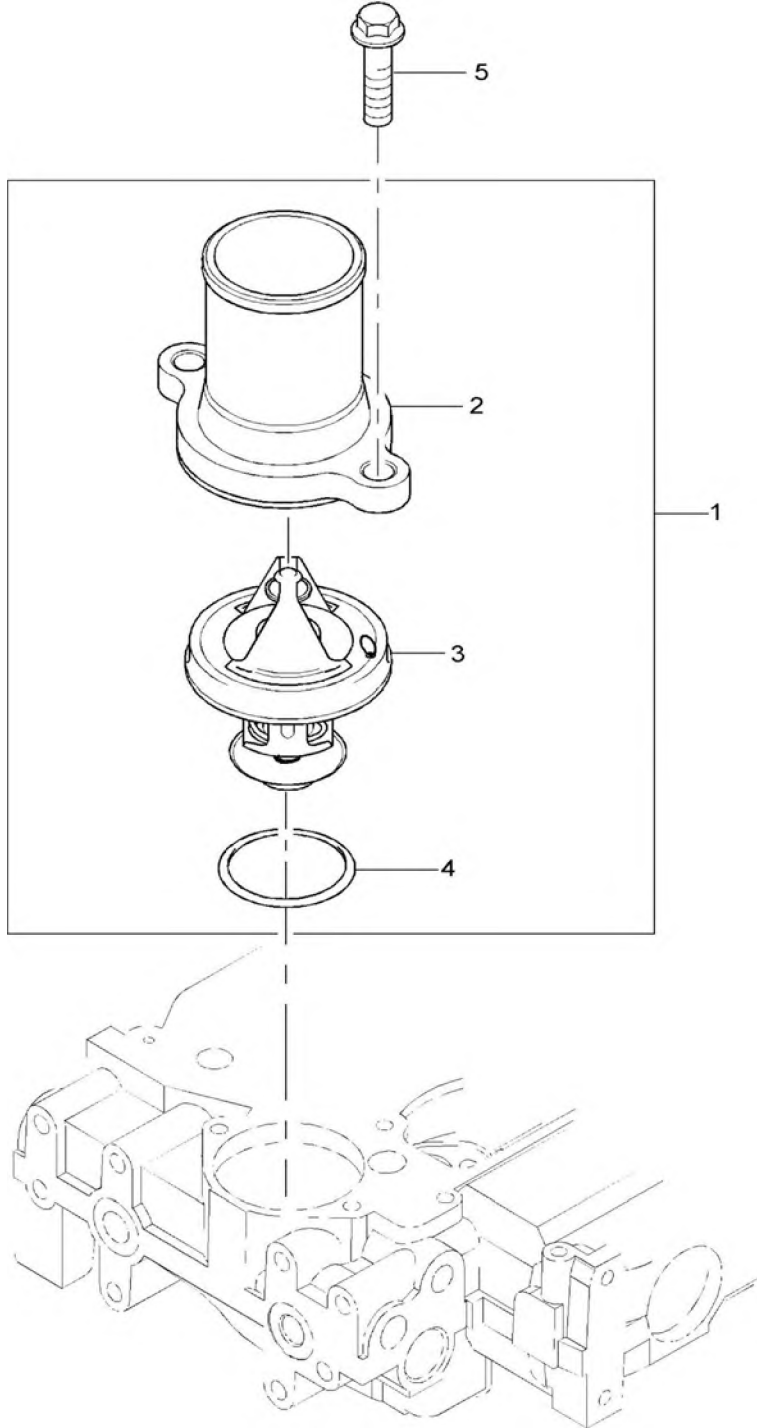


SU DEVİRDAlM POMPASI, MOTOR 1104D-44TA
WATER PUMP, ENGINE 1104D-44TA

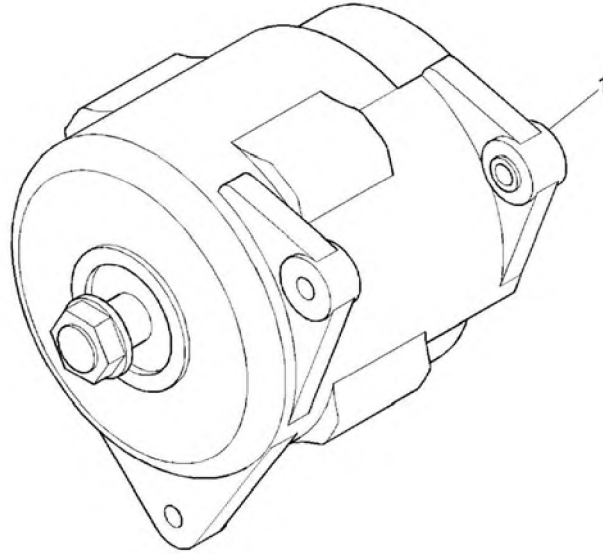


**BAĞLANTI BORULARI, MOTOR 1104D-44TA
PIPES, ENGINE 1104D-44TA**

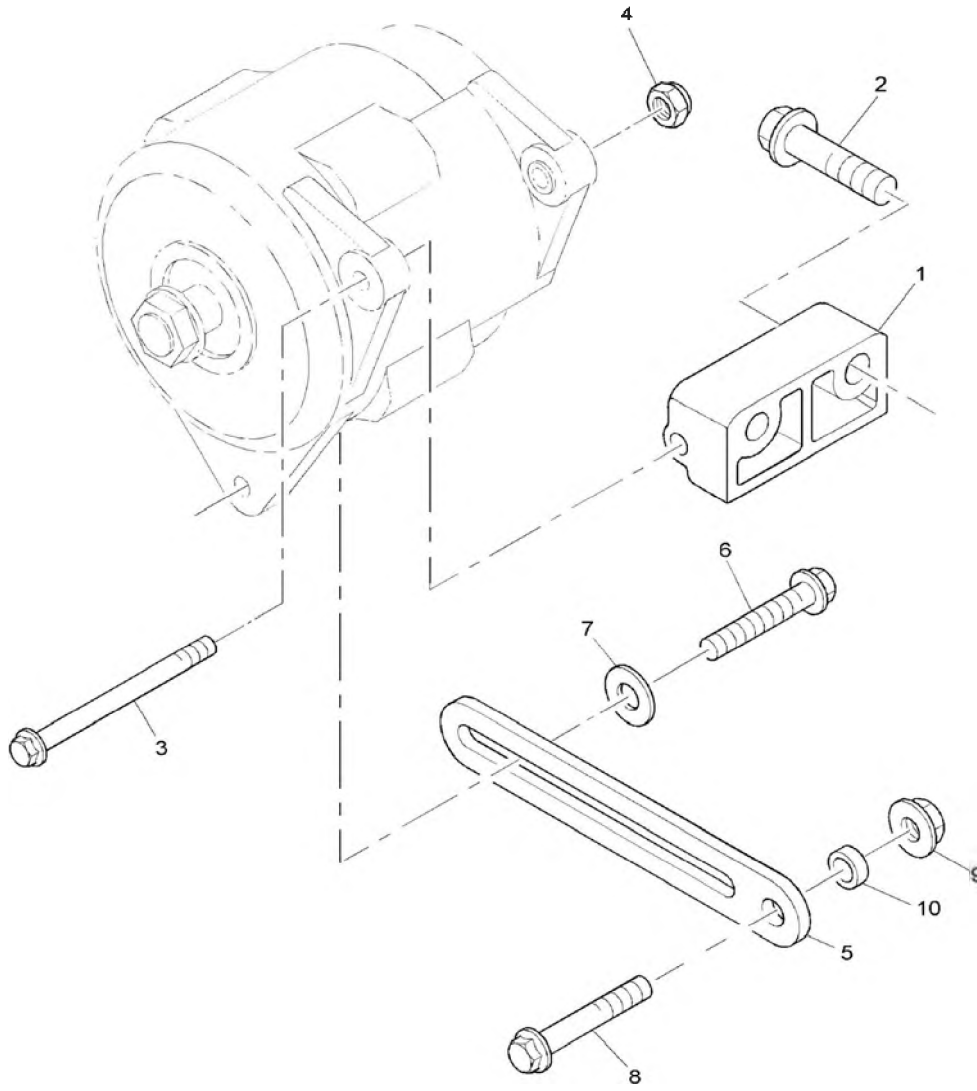
TERMOSTAT VE KAPAĞI, MOTOR 1104D-44TA
WATER OUTLET HOUSING, ENGINE 1104D-44TA



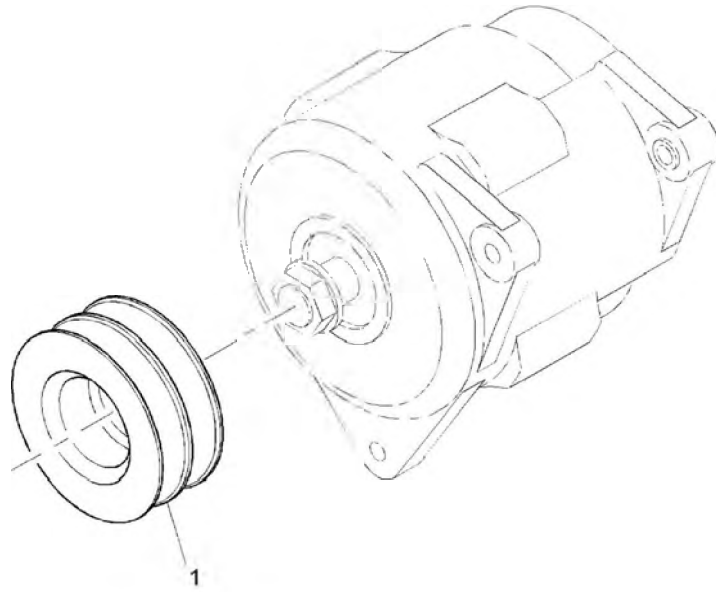
ALTERNATÖR, MOTOR 1104D-44TA
ALTERNATOR, ENGINE 1104D-44TA



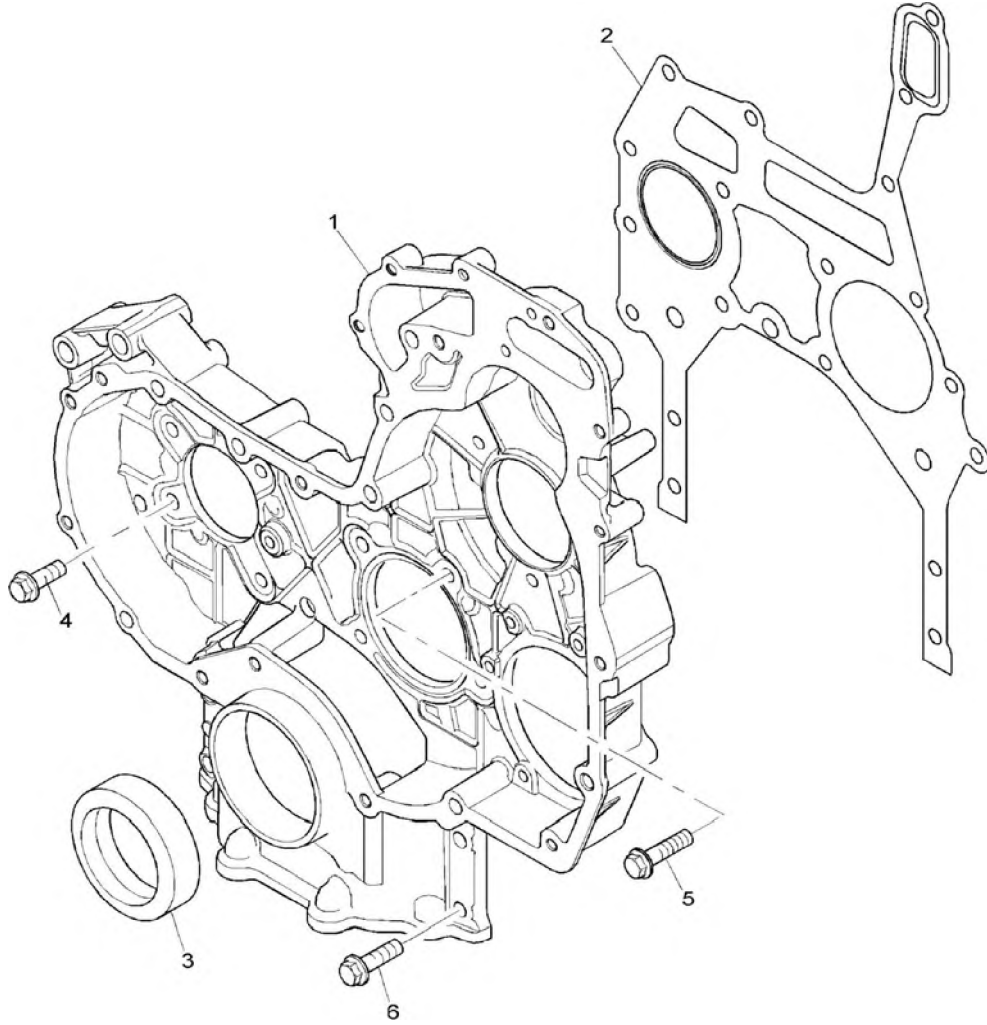
ALTERNATÖR BAĞLANTILARI, MOTOR 1104D-44TA
ALTERNATOR BRACKET, ENGINE 1104D-44TA



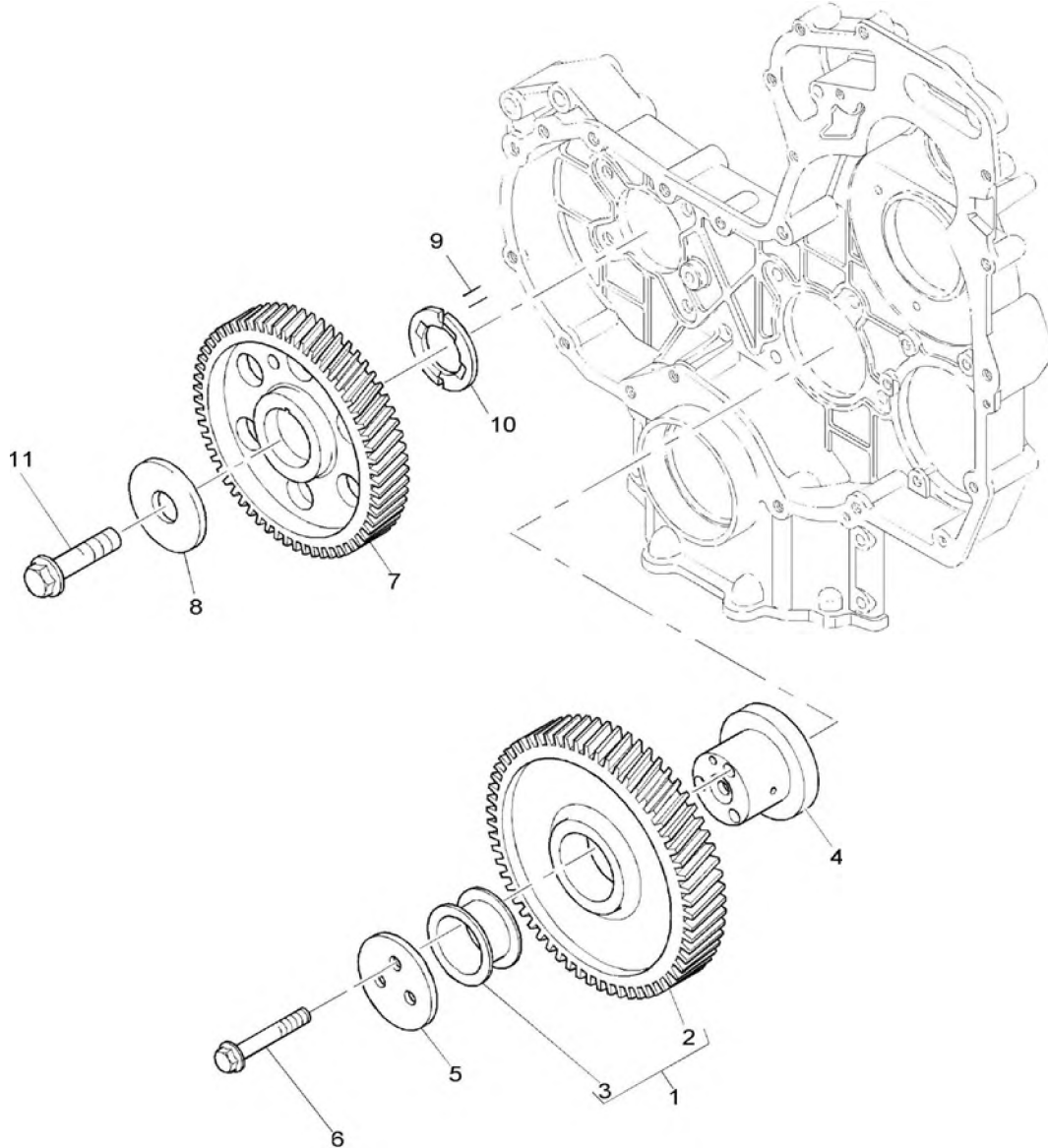
ALTERNATÖR KASNAĞI, MOTOR 1104D-44TA
PULLEYS, ENGINE 1104D-44TA



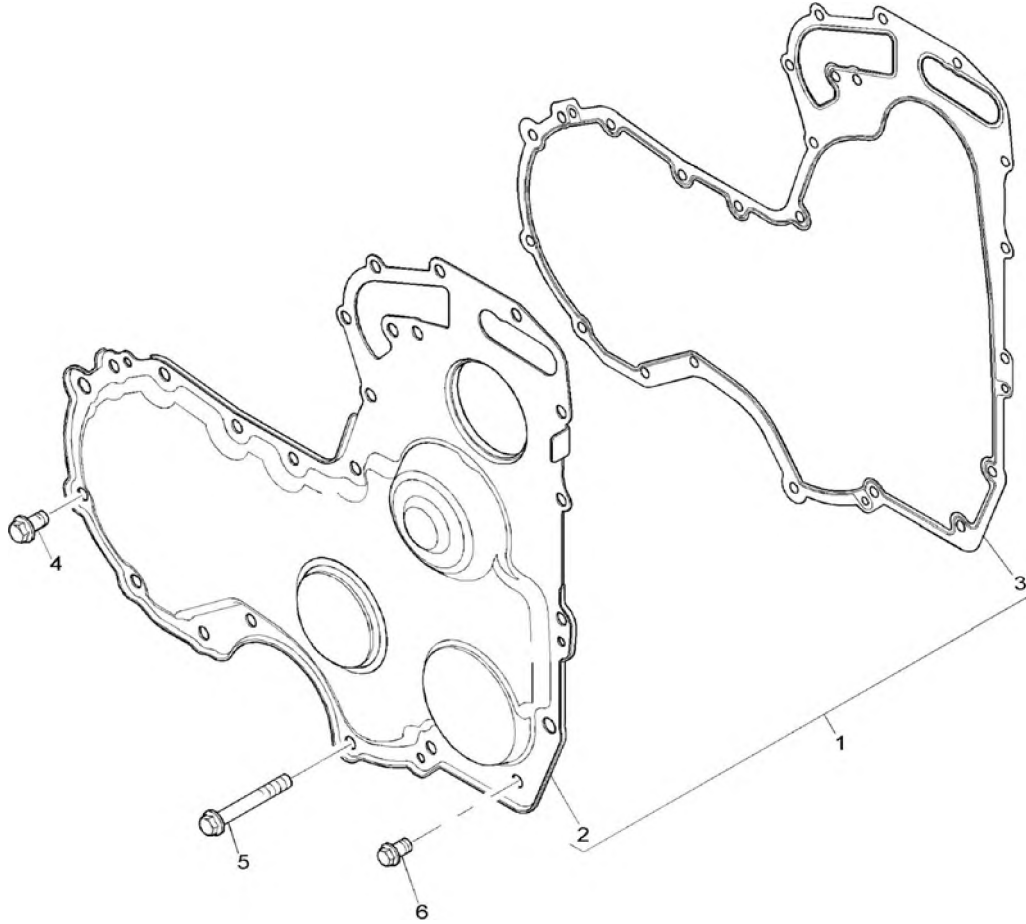
ZAMANLAMA DİŞLİSİ MUHAFAZASI (1), MOTOR 1104D-44TA
TIMING CASE (1), ENGINE 1104D-44TA



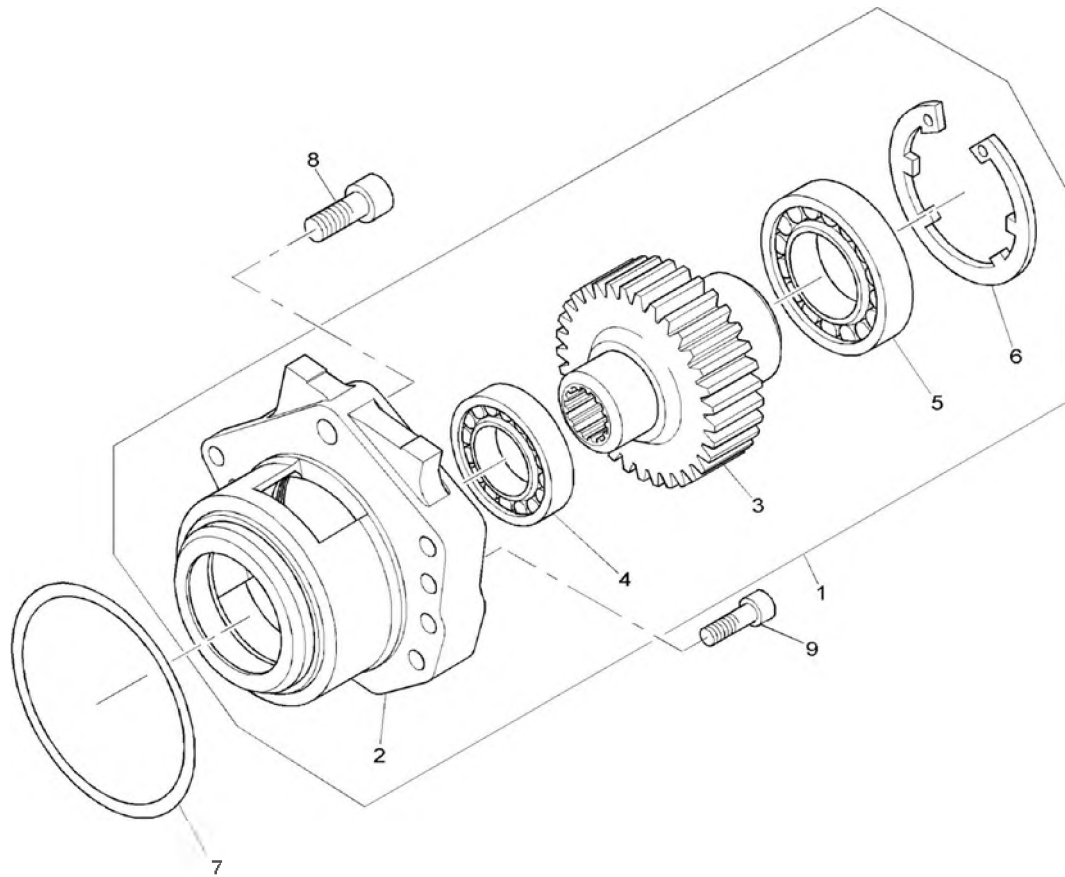
ZAMANLAMA DİŞLİSİ KAPAĞI (2), MOTOR 1104D-44TA
TIMING CASE (2), ENGINE 1104D-44TA



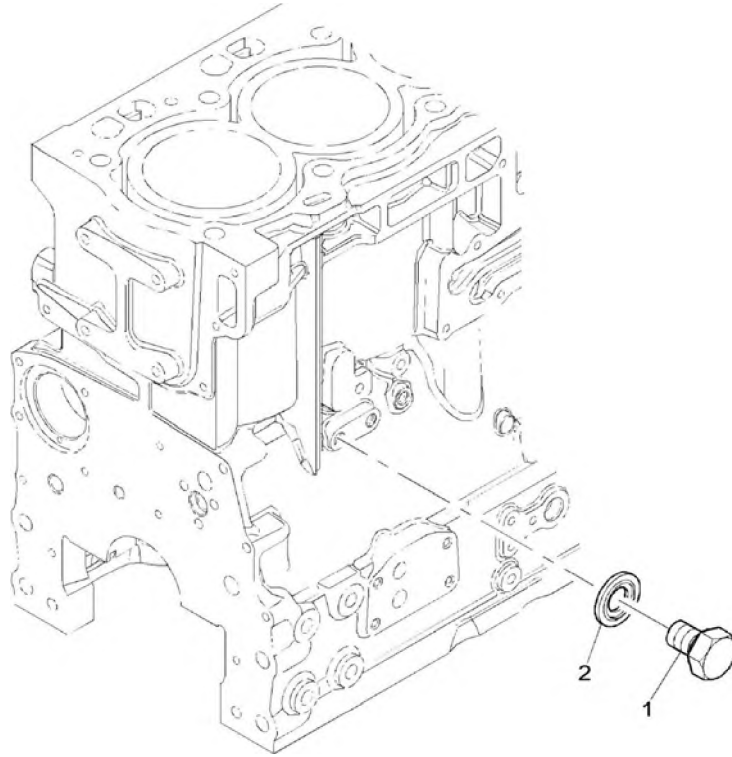
ZAMANLAMA DIŞLİSİ KAPAĞI (3), MOTOR 1104D-44TA
TIMING COVER (3), ENGINE 1104D-44TA



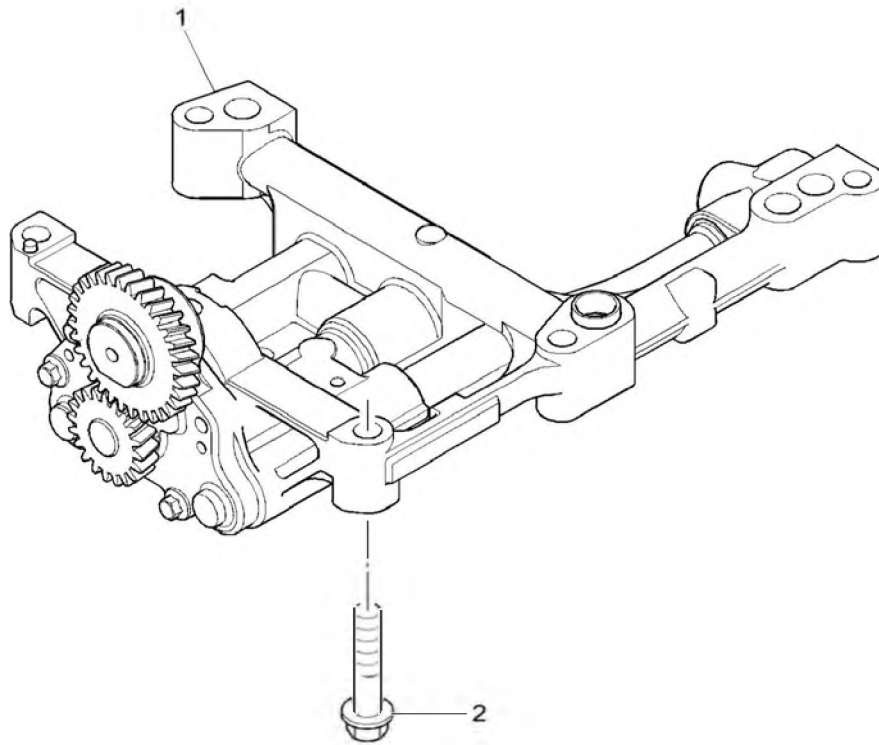
ADAPTÖR, MOTOR 1104D-44TA
DRIVE ADAPTOR, ENGINE 1104D-44TA



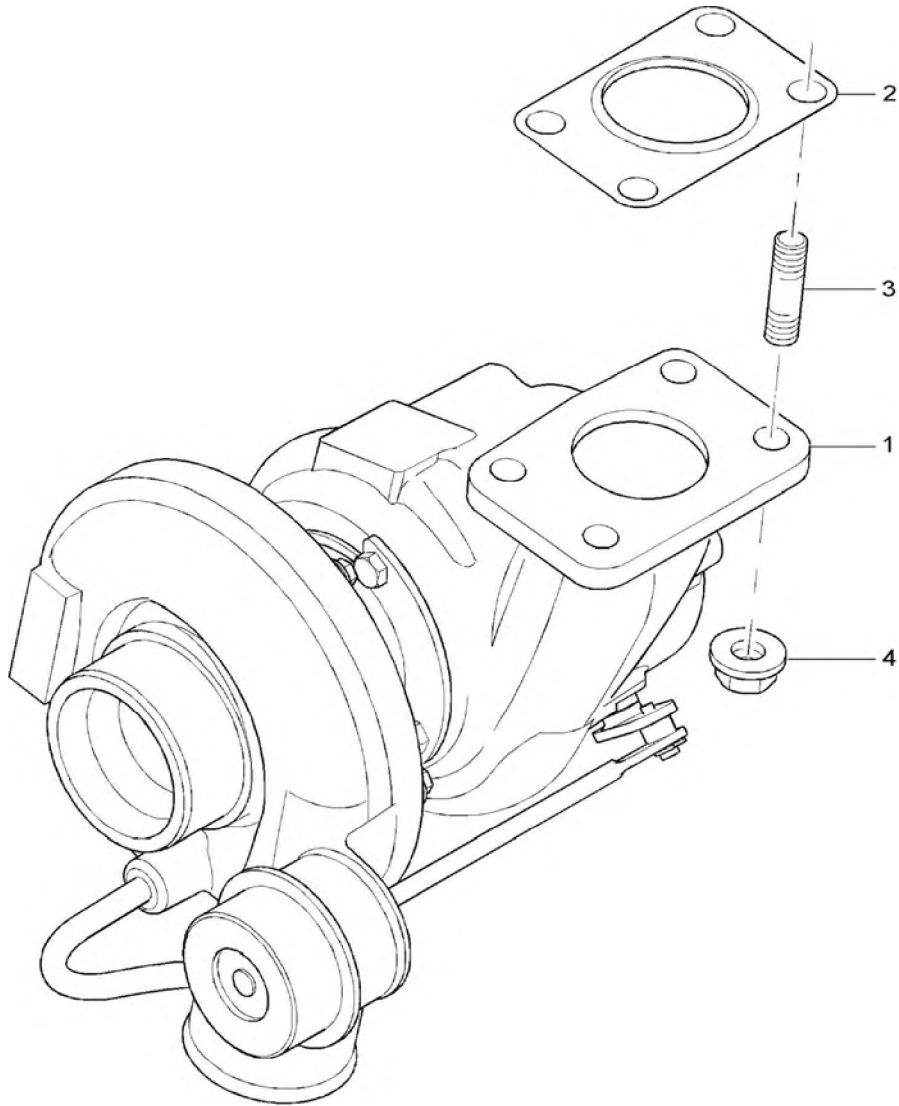
**TAPA, MOTOR 1104D-44TA
BLANKING PLUGS, ENGINE 1104D-44TA**



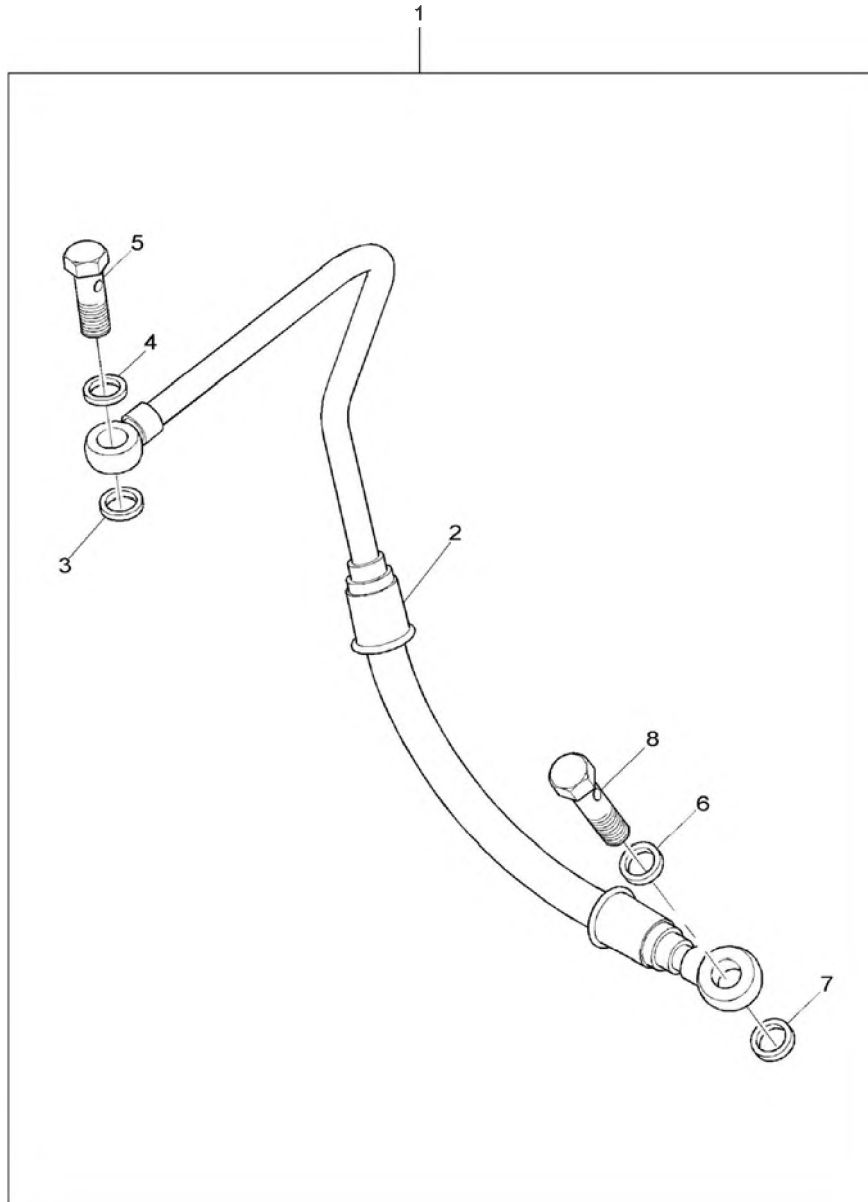
YAĞ POMPASI, MOTOR 1104D-44TA
LUBRICATING OIL PUMP & DELIVERY HOUSING ENGINE 1104D-44TA



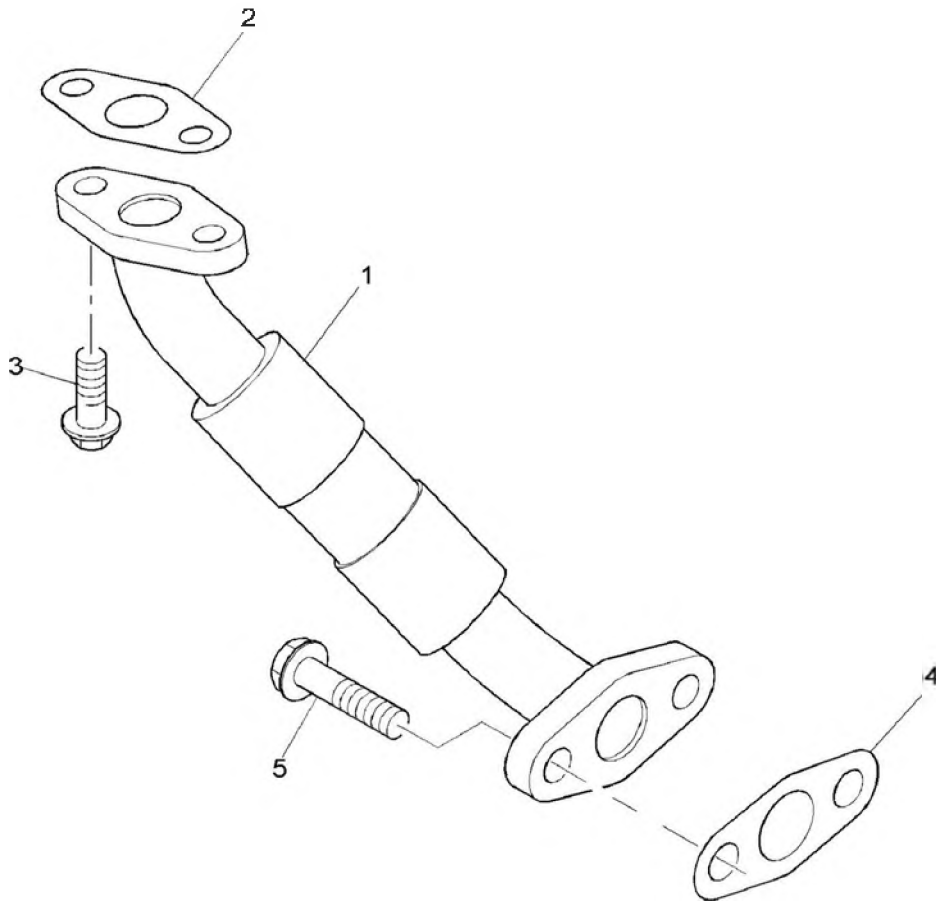
TÜRBOŞARJ, MOTOR 1104D-44TA
TURBOCHARGER, ENGINE 1104D-44TA



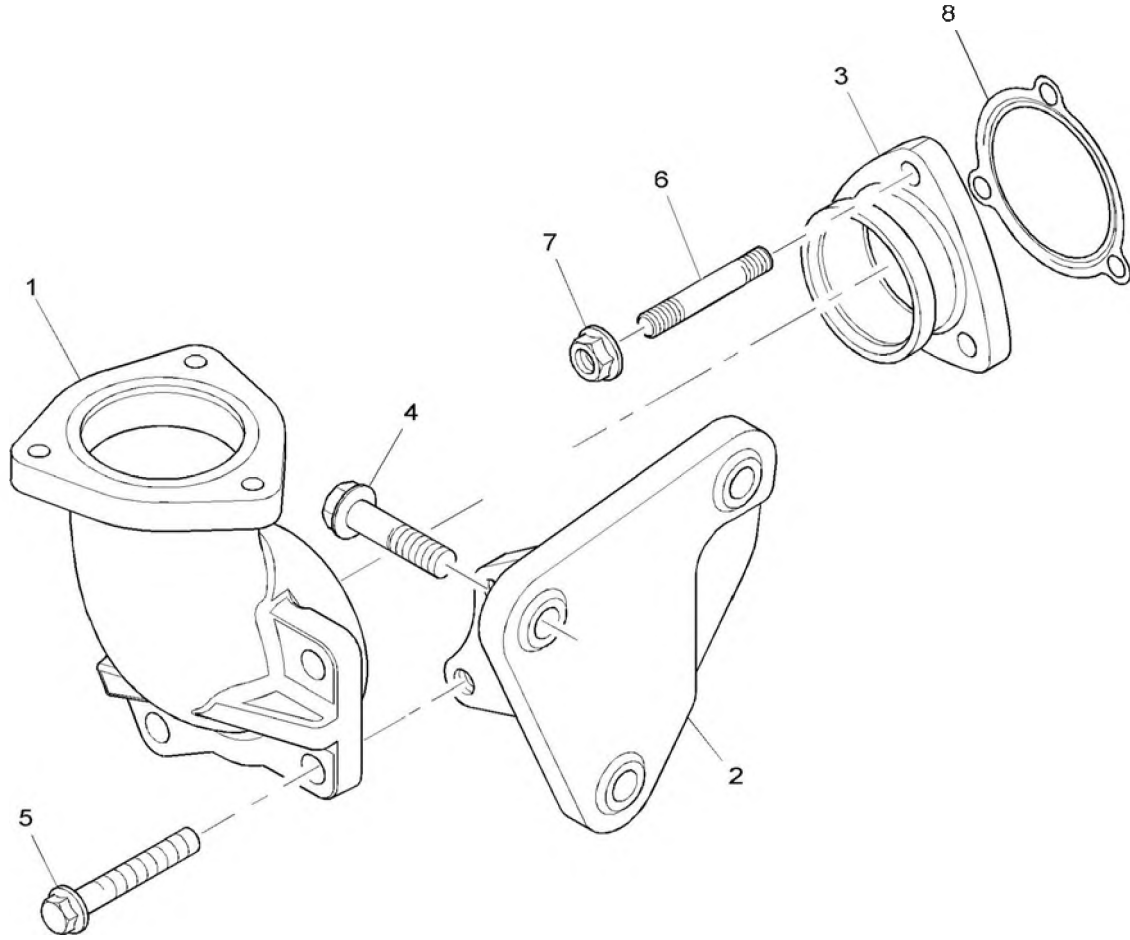
BESLEME BORUSU, MOTOR 1104D-44TA
FEED PIPES, ENGINE 1104D-44TA



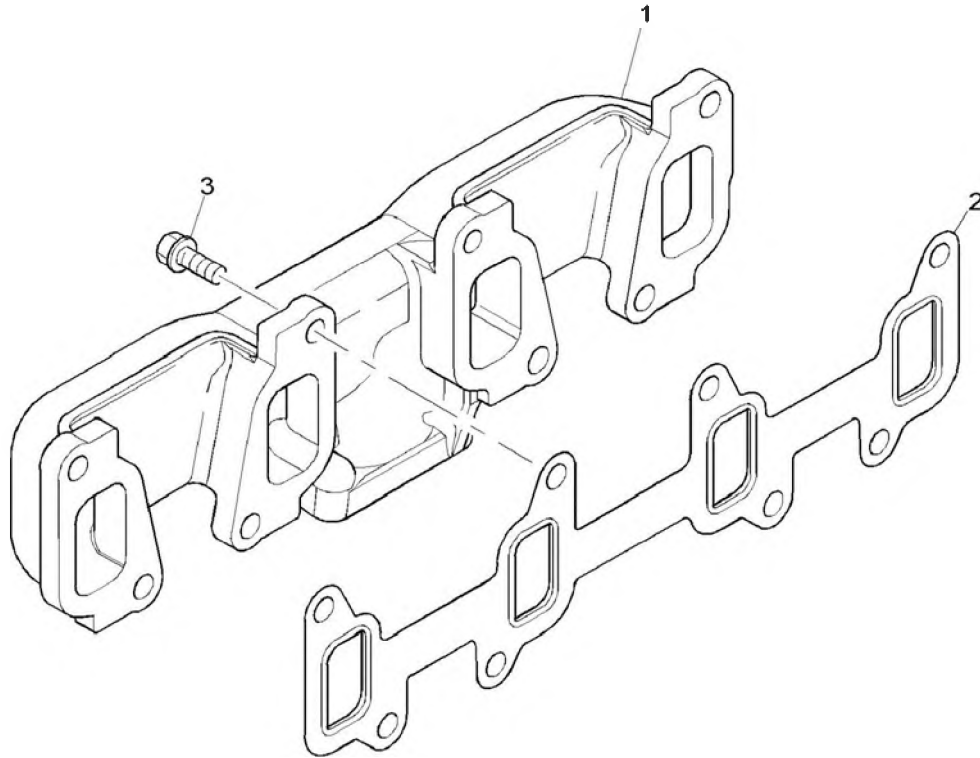
**SIZINTI BORUSU, MOTOR 1104D-44TA
LEAK- OFF PIPES, ENGINE 1104D-44TA**



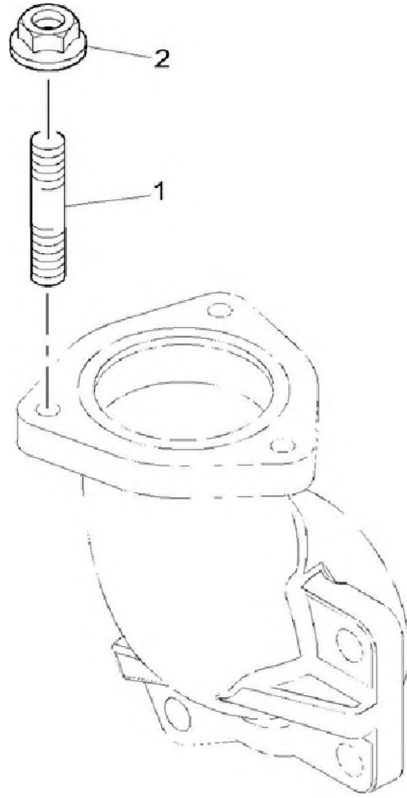
EGSOZ DİRSEĞİ VE BAĞLANTILARI, MOTOR 1104D-44TA
PIPEWORK & CONNECTION, ENGINE 1104D-44TA



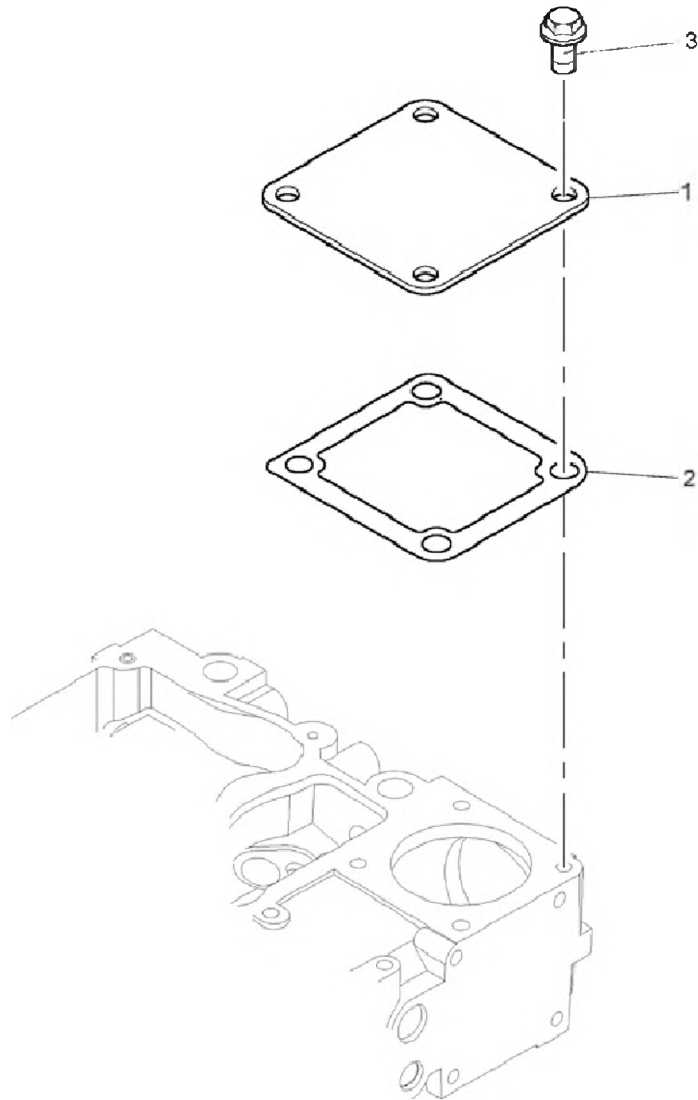
EGSOZ MANİFOLDU, MOTOR 1104D-44TA
EXHAUST MANIFOLD, ENGINE 1104D-44TA



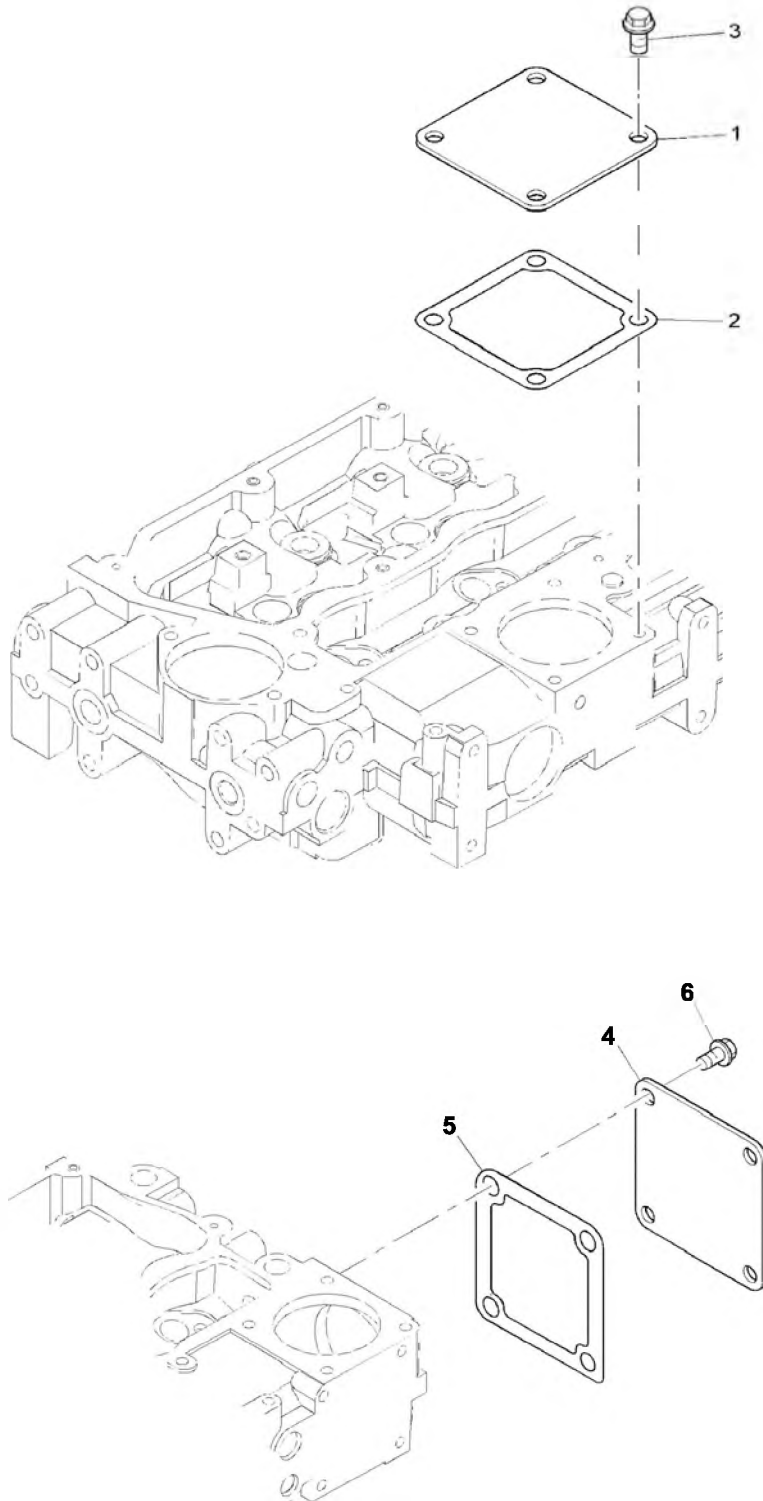
BAĞLANTILAR, MOTOR 1104D-44TA
PIPEWORK & CONNECTION, ENGINE 1104D-44TA



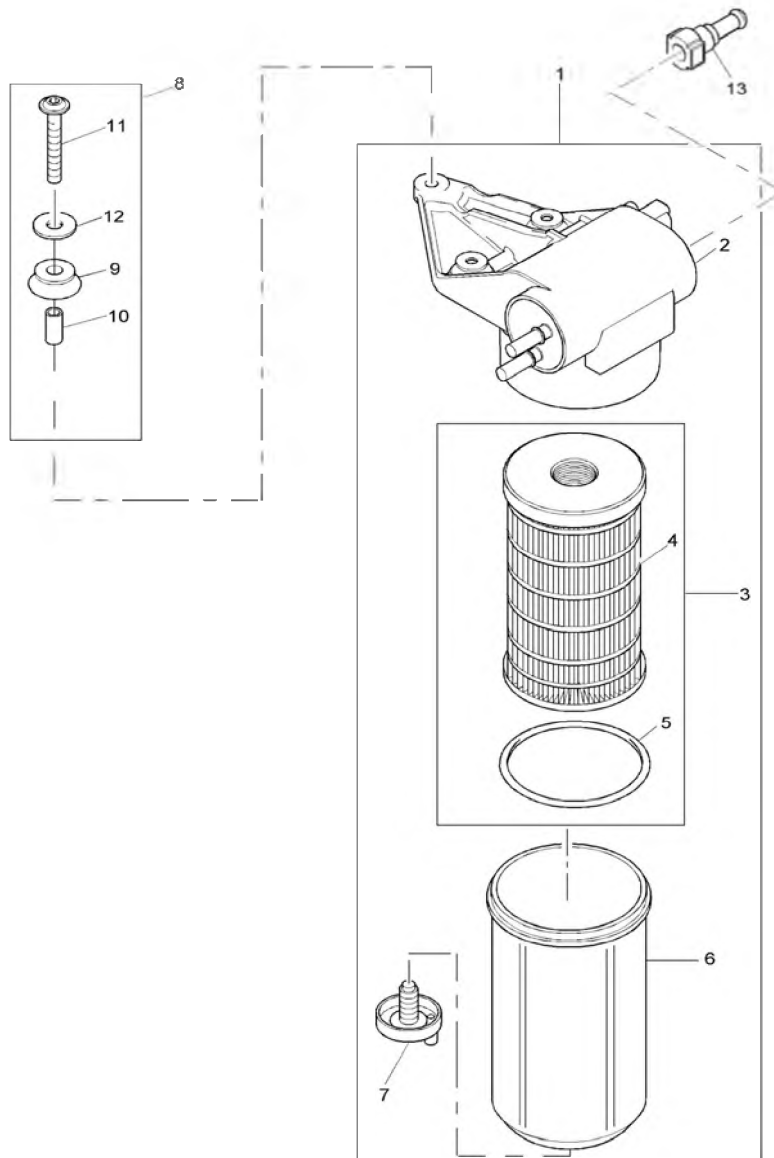
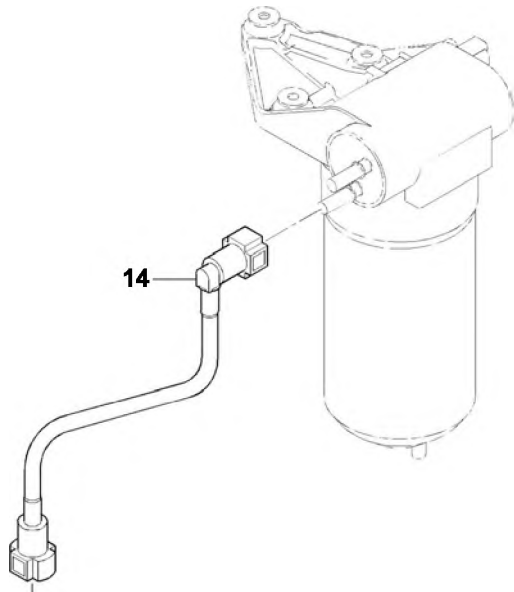
EMME MANIFOLDU, MOTOR 1104D-44TA
INDUCTION MANIFOLD, ENGINE 1104D-44TA



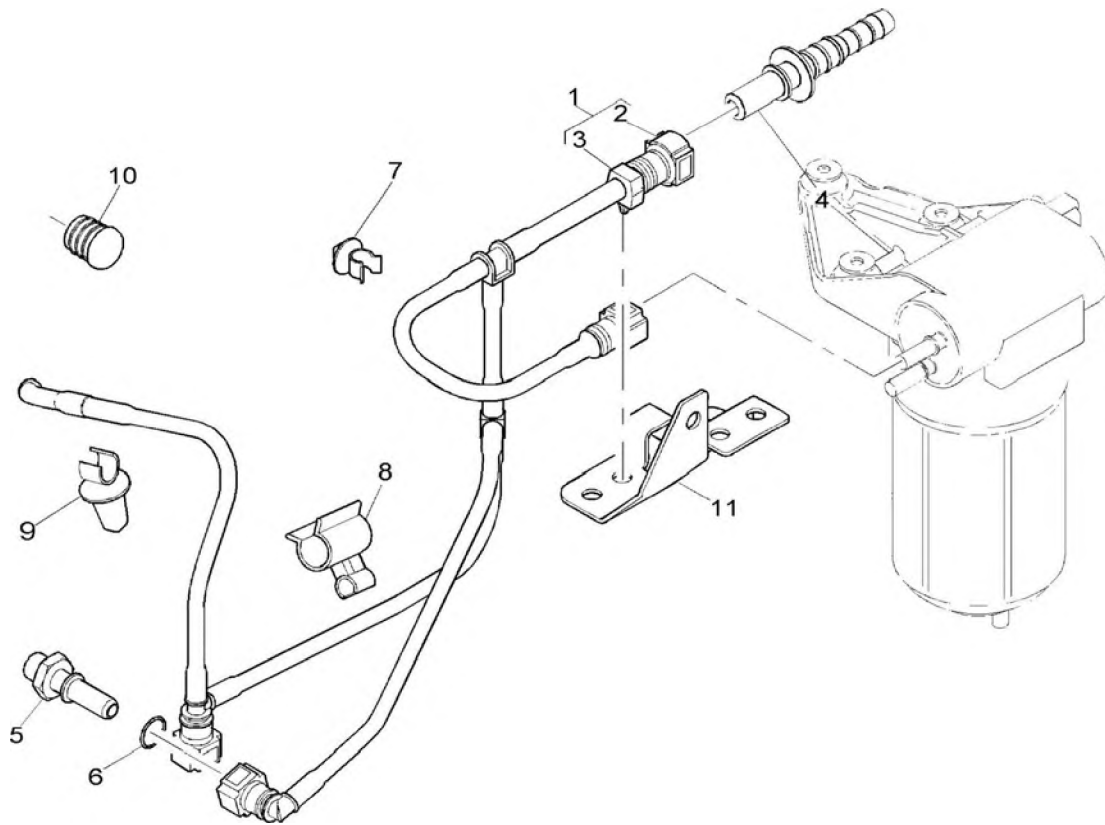
KÖR KAPAK, MOTOR 1104D-44TA
BLANKING PLATES, ENGINE 1104D-44TA



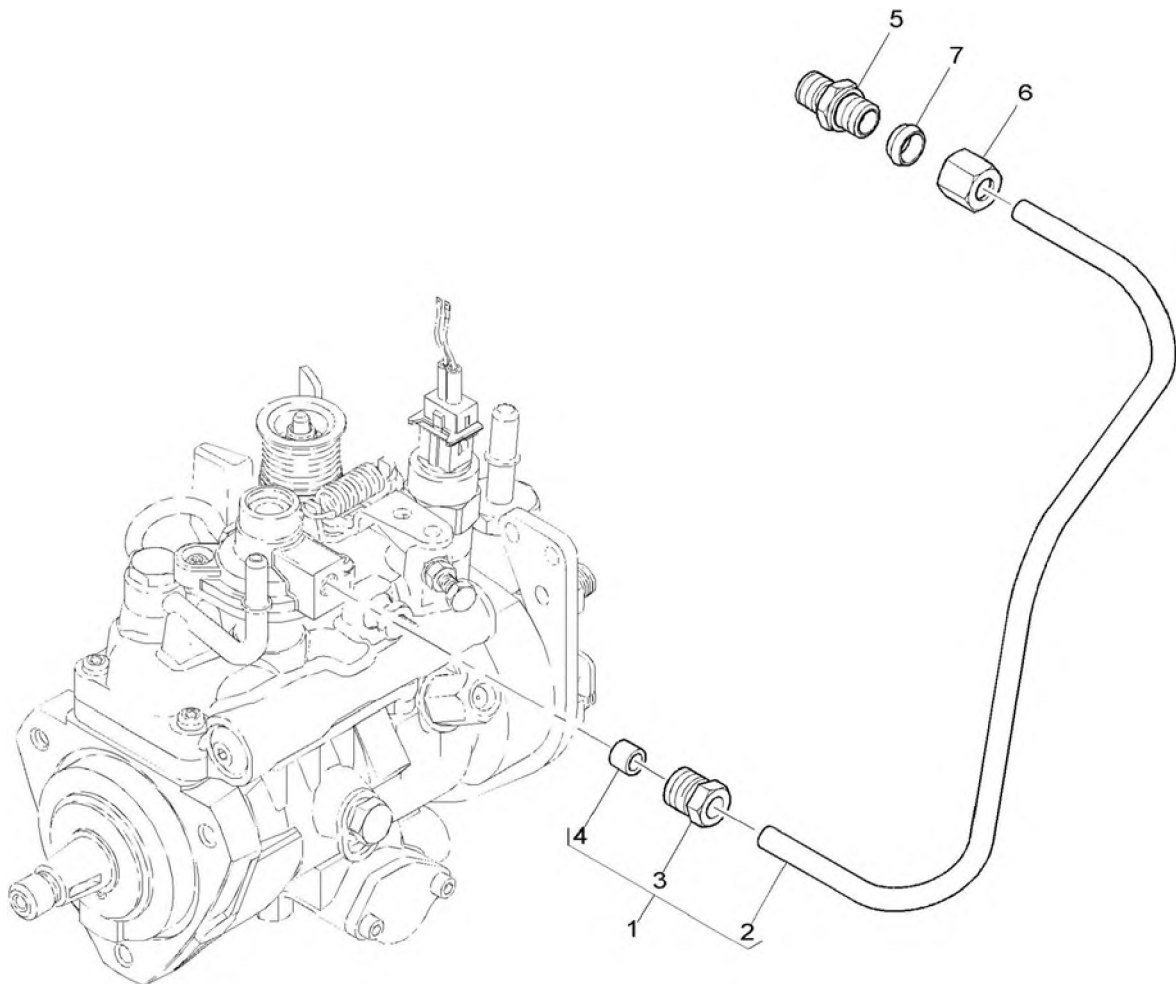
YAKIT TRANSFER POMPASI, MOTOR 1104D-44TA
LIFT PUMP, ENGINE 1104D-44TA



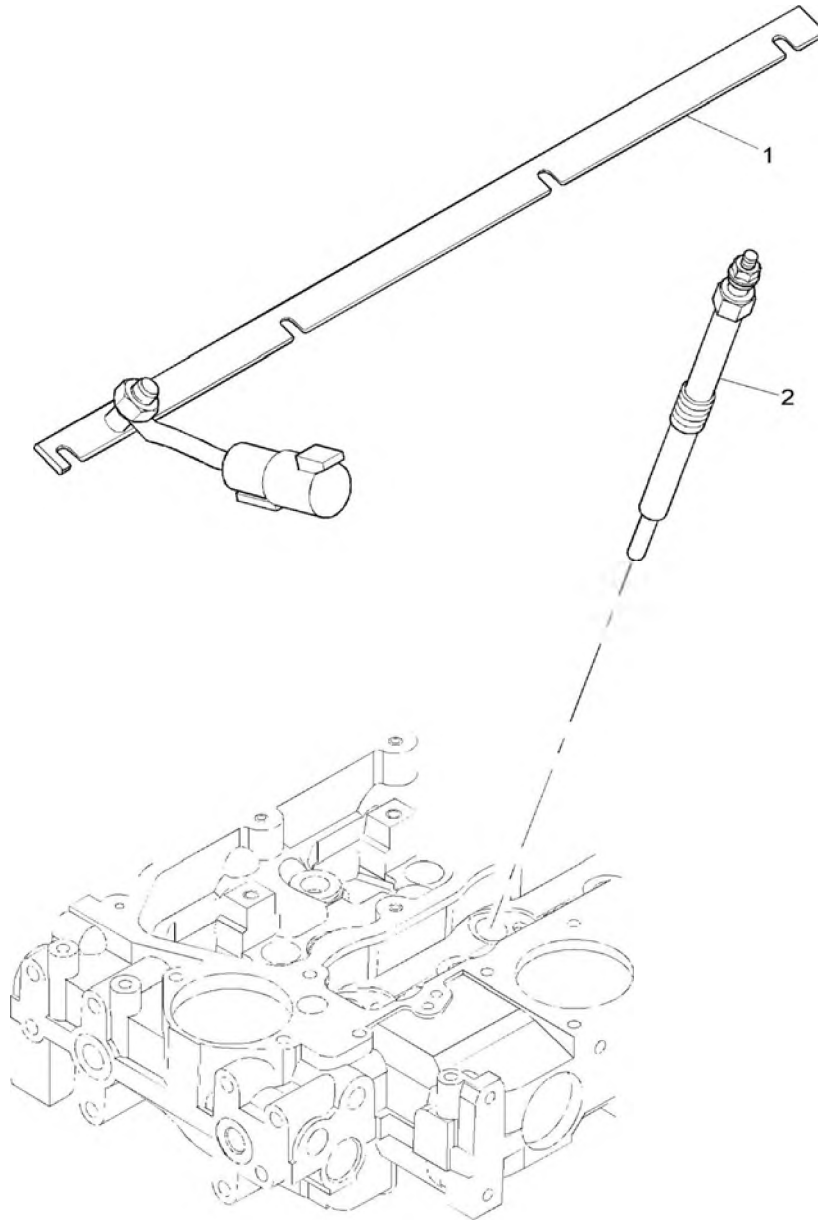
PÜSKÜRTME POMPASI BORUSU, MOTOR 1104D-44TA
INJECTION PUMP TO FILTER PIPE, ENGINE 1104D-44TA



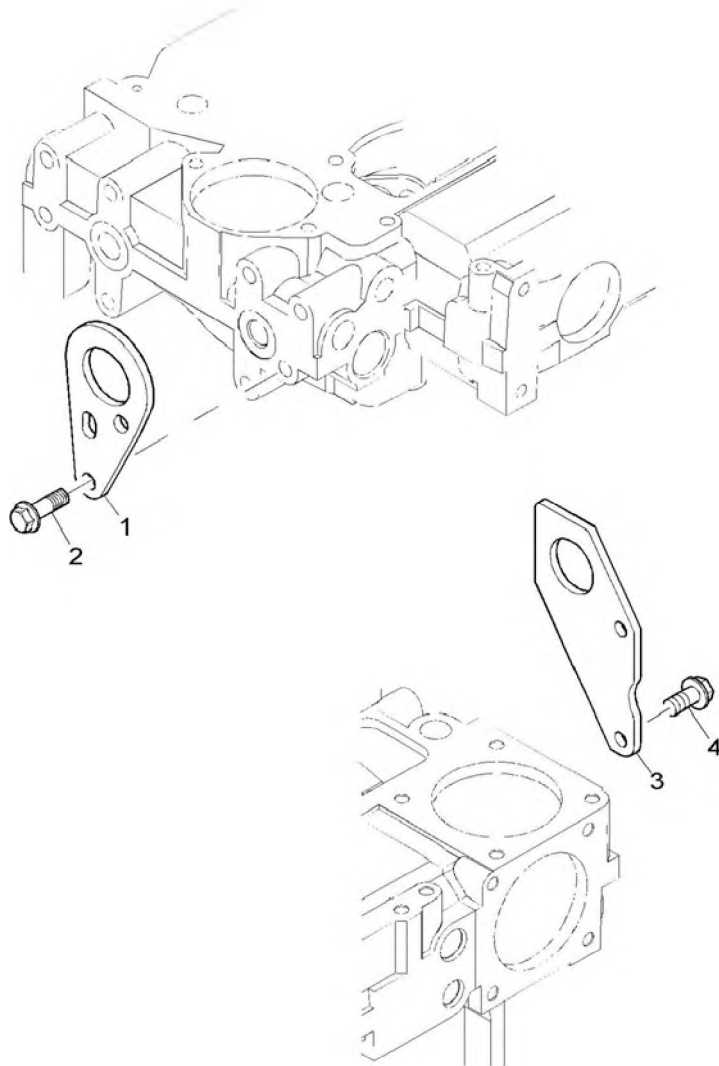
YAKIT BESLEME KONTROL BORUSU, MOTOR 1104D-44TA
BOOST CONTROL PIPE, ENGINE 1104D-44TA



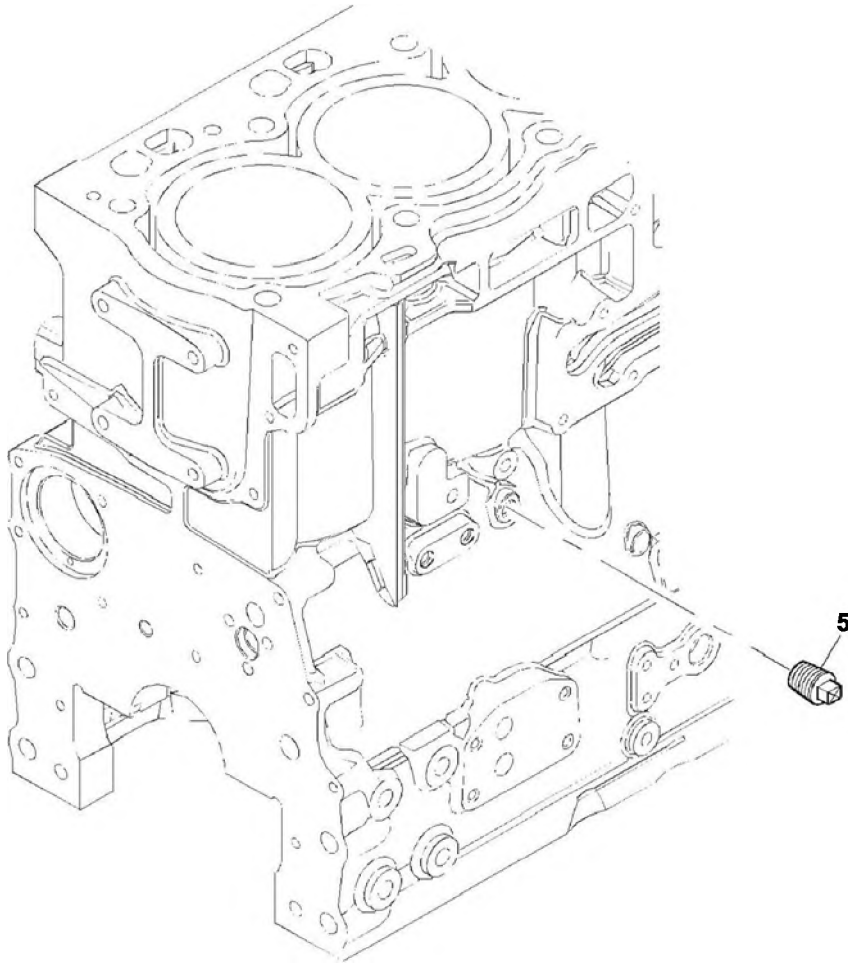
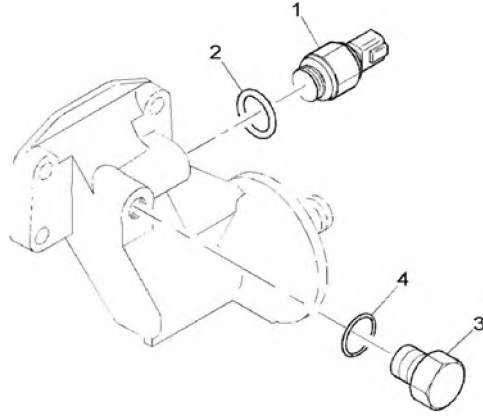
ISITMA BUJİSİ, MOTOR 1104D-44TA
HEATER PLUGS, ENGINE 1104D-44TA



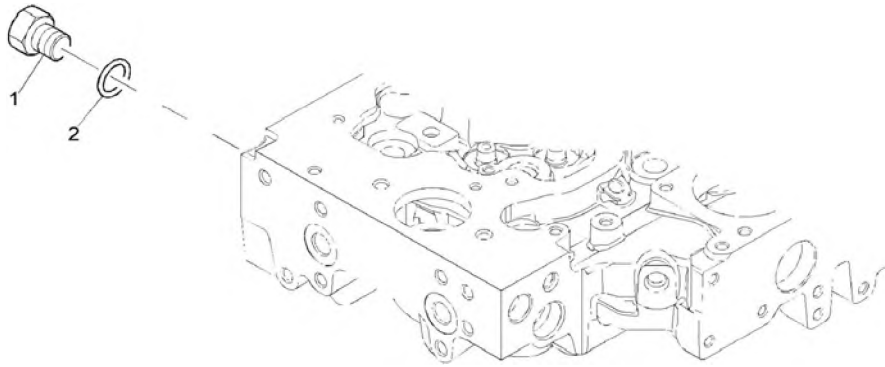
**MOTOR KALDIRMA KULAKLARI, MOTOR 1104D-44TA
ENGINE LIFTING EYES, ENGINE 1104D-44TA**



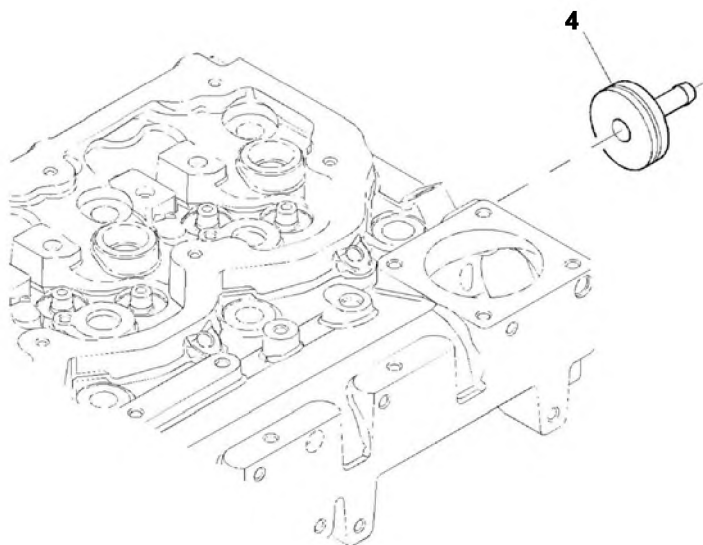
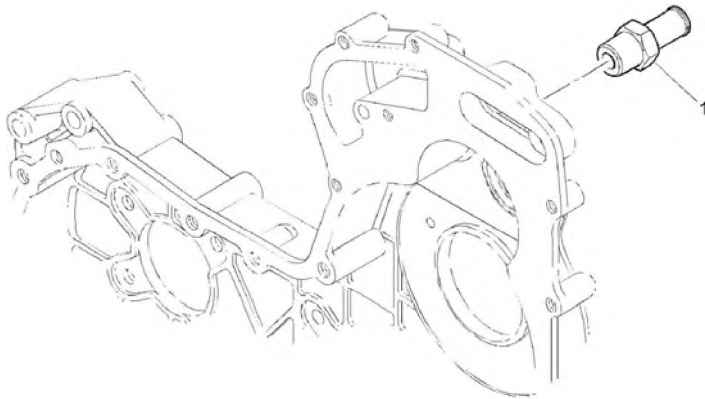
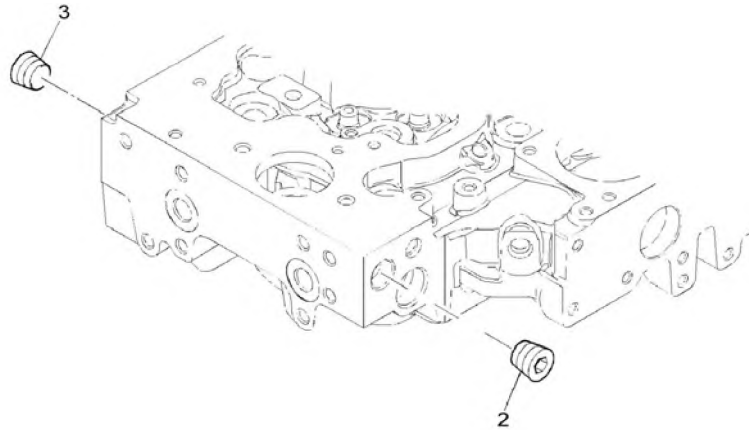
YAĞ BASINÇ MÜŞÜRÜ, MOTOR 1104D-44TA
LUBRICATION OIL PRESSURE SWITCH / GAUGE, ENGINE 1104D-44TA



SU HARARET MÜŞÜRÜ, MOTOR 1104D-44TA
TEMPERATURE GAUGE & SENDER, ENGINE 1104D-44TA



YARDIMCI DONANIMLAR, MOTOR 1104D-44TA
MISCELLANEOUS & AUXILIARIES, ENGINE 1104D-44TA



KÖR KAPAK, MOTOR 1104D-44TA
BLANKING PLATES, ENGINE 1104D-44TA

